

F I A T U L Y S S E



U S O E M A N U T E N Z I O N E

Egregio Cliente,

La ringraziamo per aver preferito Fiat e ci congratuliamo per aver scelto una Fiat Ulysse.

Abbiamo preparato questo libretto per consentirLe di conoscere ogni particolare della Fiat Ulysse e di utilizzarla nel modo più corretto.

Le raccomandiamo di leggerlo con attenzione prima di guidare per la prima volta la vettura.

In esso sono contenute informazioni, consigli e avvertenze importanti per l'uso della vettura che La aiuteranno a sfruttare a fondo le doti tecniche della Fiat Ulysse; troverà inoltre indicazioni per la Sua sicurezza, per l'integrità della vettura e per la salvaguardia dell'ambiente.

Nel Libretto di Garanzia allegato troverà inoltre i Servizi che Fiat offre ai propri Clienti:

- il Certificato di Garanzia con i termini e le condizioni per il mantenimento della medesima
- la gamma dei servizi aggiuntivi riservati ai Clienti Fiat.

Buona lettura, dunque, e buon viaggio!

In questo Libretto di Uso e Manutenzione sono descritte tutte le versioni di Fiat Ulysse, pertanto occorre considerare solo le informazioni relative all'allestimento, motorizzazione e versione da Lei acquistata.

DA LEGGERE ASSOLUTAMENTE!

RIFORNIMENTO DI CARBURANTE

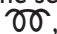


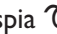
Motori JTD: rifornire la vettura unicamente con gasolio per autotrazione conforme alla specifica europea EN590.

L'utilizzo di altri prodotti o miscele può danneggiare irreparabilmente il motore con conseguente decadimento della garanzia per danni causati.

AVVIAMENTO DEL MOTORE



Motori JTD: assicurarsi che il freno a mano sia tirato; mettere la leva del cambio in folle; premere a fondo il pedale della frizione senza premere l'acceleratore; ruotare la chiave di avviamento in **M** e attendere lo spegnimento della spia , ruotare la chiave di avviamento in **D** e rilasciarla appena il motore si è avviato.

Motori JTD con cambio automatico: assicurarsi che il freno a mano sia tirato e che la leva del cambio sia in **P** o in **N**; ruotare la chiave di avviamento in **M** e attendere lo spegnimento della spia , ruotare la chiave di avviamento in **D**, senza premere l'acceleratore e rilasciarla appena il motore si è avviato.

PARCHEGGIO SU MATERIALE INFIAMMABILE



Durante il funzionamento, la marmitta catalitica sviluppa elevate temperature. Quindi, non parcheggiare la vettura su erba, foglie secche, aghi di pino o altro materiale infiammabile: pericolo di incendio.

RISPETTO DELL'AMBIENTE



La vettura è dotata di un sistema che permette una diagnosi continua dei componenti correlati alle emissioni per garantire un miglior rispetto dell'ambiente.

APPARECCHIATURE ELETTRICHE ACCESSORIE



Se dopo l'acquisto della vettura desidera installare accessori che necessitino di alimentazione elettrica (con rischio di scaricare gradualmente la batteria), rivolgersi presso la **Rete Assistenziale Fiat** che ne valuterà l'assorbimento elettrico complessivo e verificherà se l'impianto della vettura è in grado di sostenere il carico richiesto.

CODE CARD



Conservarla in luogo sicuro, non nella vettura. È consigliabile avere sempre con se il codice elettronico riportato sulla CODE card nell'eventualità di dover effettuare un avviamento d'emergenza.


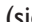

MANUTENZIONE PROGRAMMATA



Una corretta manutenzione consente di conservare inalterate nel tempo le prestazioni della vettura e le caratteristiche di sicurezza, rispetto per l'ambiente e bassi costi di esercizio.

NEL LIBRETTO DI USO E MANUTENZIONE...



...troverà informazioni, consigli ed avvertenze importanti per il corretto uso, la sicurezza di guida e per il mantenimento nel tempo della Sua vettura. Presti particolare attenzione ai simboli  (sicurezza delle persone)  (salvaguardia dell'ambiente)  (integrità della vettura).

BENVENUTI A BORDO DI Fiat Ulysse

Fiat Ulysse è una vettura compatta dalla linea originale, pensata per offrire grandi soddisfazioni di guida in piena sicurezza e nel massimo rispetto dell'ambiente.

Dai nuovi motori, dalla grande abitabilità, dall'attenzione ai dettagli, alla ricerca del migliore comfort per il guidatore e i suoi ospiti, tutto contribuirà a farLe apprezzare la personalità di Fiat Ulysse.

E se ne renderà conto anche in seguito, quando scoprirà che alle caratteristiche di stile e temperamento sono abbinati nuovi processi costruttivi che Le consentiranno il contenimento dei costi di gestione.

Fiat Ulysse Le consentirà per esempio di effettuare il primo tagliando di manutenzione non più dopo i tradizionali 1.500 km, bensì dopo 30.000 km.

I SEGNALI DI UNA GUIDA CORRETTA

I segnali che vedete in questa pagina sono molto importanti. Servono infatti ad evidenziare parti del libretto sulle quali è più che altrove necessario soffermarsi con attenzione.

Come vede, ogni segnale è costituito da un diverso simbolo grafico per rendere subito facile ed evidente la collocazione degli argomenti nelle diverse aree:



Sicurezza delle persone.

Attenzione. La mancata o incompleta osservanza di queste prescrizioni può comportare pericolo grave per l'incolumità delle persone.



Salvaguardia dell'ambiente.

Indica i giusti comportamenti da tenere perché l'uso della vettura non arrechi alcun danno alla natura.



Integrità della vettura.

Attenzione. La mancata o incompleta osservanza di queste prescrizioni comporta un pericolo di seri danni alla vettura e talvolta anche la perdita della garanzia.

SIMBOLOGIA

Su alcuni componenti del Suo Ulysse, o in prossimità degli stessi, sono applicate targhette specifiche colorate, la cui simbologia richiama l'attenzione e indica precauzioni importanti che l'utente deve osservare nei confronti del componente in questione.

Qui di seguito vengono richiamati in forma riepilogativa i simboli previsti dall'etichettatura adottata sul Suo Ulysse con a fianco il componente del quale il simbolo richiama l'attenzione.

Viene inoltre indicato il significato che il simbolo rappresenta a seconda della suddivisione di: pericolo, divieto, avvertenza, obbligo, a cui il simbolo stesso appartiene.

SIMBOLI DI PERICOLO



Batteria

Liquido corrosivo.



Batteria

Scoppio.



Ventola

Può avviarsi automaticamente a motore fermo.



Serbatoio di espansione

Non togliere il tappo quando il liquido di raffreddamento è bollente.



Proiettori anteriori

Pericolo di scariche elettriche.



Cinghie e pulegge

Organi in movimento; non avvicinare parti del corpo o indumenti.



Tubazioni del climatizzatore

Non aprire. Gas ad alta pressione.



Bobina

Alta tensione.

SIMBOLI DI DIVIETO



Batteria

Non avvicinare fiamme libere.



Batteria

Tenere i bambini a distanza.



Ripari di calore - cinghie - pulegge - ventola

Non appoggiare le mani.

SIMBOLI DI AVVERTENZA



Marmitta catalitica

Non sostare su superfici infiammabili. Consultare il capitolo: "Salvaguardia dei dispositivi che riducono le emissioni".



Idroguida

Non superare il livello massimo del liquido nel serbatoio. Usare solo liquido prescritto nel capitolo "Rifornimenti".



Circuito freni

Non superare il livello massimo del liquido nel serbatoio. Usare solo liquido prescritto nel capitolo "Rifornimenti".



Tergicristallo

Usare solo liquido di tipo prescritto nel capitolo "Rifornimenti".



Motore

Usare solo lubrificante prescritto nel capitolo "Rifornimenti".

SIMBOLI DI OBBLIGO



Vettura a gasolio

Usare solo gasolio.



Batteria

Proteggere gli occhi.



Serbatoio di espansione

Usare solo liquido di tipo prescritto nel capitolo "Rifornimenti".



Batteria Cric

Consultare il libretto di Uso e Manutenzione.

CONOSCENZA DELLA VETTURA

PLANCIA PORTASTRUMENTI fig. 1

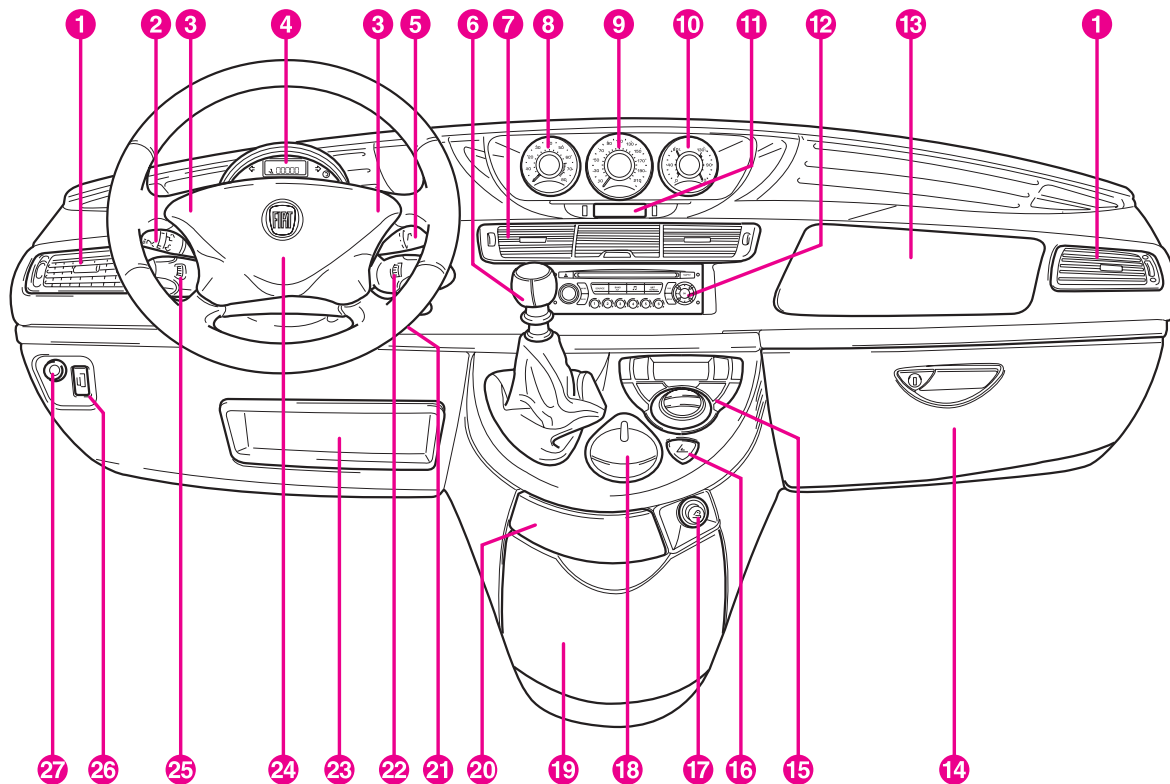


fig. 1

1. Bocchette aria laterali
2. Leva sinistra: comandi luci esterne
3. Clacson
4. Quadro strumenti: display odometro e spie
5. Leva destra, comandi tergicristallo, tergilunotto e trip computer
6. Leva cambio
7. Bocchette aria centrali
8. Contagiri
9. Tachimetro (indicatore di velocità)
10. Indicatore livello carburante con spia della riserva e termometro liquido raffreddamento motore con spia di eccessiva temperatura
11. Display autoradio/sistema infotelematico Connect (per versioni/mercati, dove previsto)
12. Autoradio/sistema infotelematico Connect (dove previsto)
13. Air bag passeggero
14. Cassetto portaoggetti
15. Comandi climatizzatore automatico
16. Pulsante luci di emergenza
17. Accendisigari
18. Contenitore porta monete/ubicazione comandi remoti sistema infotelematico Connect (dove previsto)
19. Mobiletto centrale
20. Posacenere e contenitore portaoggetti
21. Commutatore di avviamento
22. Leva comandi autoradio al volante
23. Vano portadocumenti
24. Air bag guidatore
25. Leva comandi cruise control
26. Regolatore assetto fari (escluso versioni con fari allo Xenon)
27. Disinserimento/reinserimento sistema ASR.

IL SISTEMA FIAT CODE

Per aumentare la protezione contro il furto, la vettura è dotata di un sistema elettronico di blocco del motore (Fiat CODE) che si avvia automaticamente estraendo la chiave di avviamento. Ogni chiave racchiude infatti nell'impugnatura un dispositivo elettronico che ha la funzione di modulare il segnale a radiofrequenza emesso all'atto dell'avviamento da una speciale antenna incorporata nel commutatore. Il segnale modulato costituisce la "parola d'ordine" con cui la centralina riconosce la chiave e solo a questa condizione, consente l'avviamento del motore.

LE CHIAVI fig. 2

Con la vettura vengono consegnate:

- due chiavi **A** quando la vettura è allestita con chiusura centralizzata delle porte con comando a distanza e allarme elettronico;
- due chiavi **B** quando la vettura è allestita con chiusura centralizzata delle porte con comando a distanza, allarme elettronico e con porte laterali scorrevoli a comando elettrico.

Le chiavi servono per:

- il commutatore di avviamento;
- la serratura porta lato guida e passeggero;
- il sistema di apertura/chiusura porte a distanza;
- il sistema di allarme (per versioni/mercati, dove previsto);
- la disattivazione dell'air bag lato passeggero;
- la serratura tappo serbatoio carburante;
- la serratura cassetto portaoggetti.

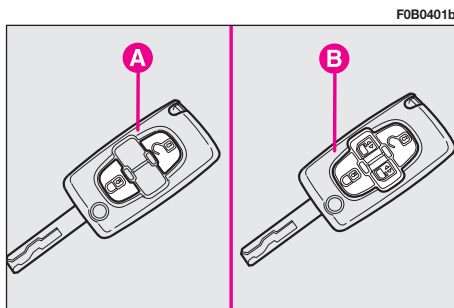


fig. 2

La chiave **fig. 3**, è dotata di 2 pulsanti:

A - per l'attivazione del comando chiusura centralizzata, inserimento allarme e funzione localizzazione;

B - per l'attivazione dello sblocco chiusura centralizzata e disinserimento allarme.

Premendo a lungo il pulsante **A** si attiva la funzione denominata "localizzazione": si accendono, per alcuni secondi, tutte le plafoniere interne unitamente agli indicatori di direzione. Questa funzione è riconosciuta dal sistema da una distanza massima di circa 30 metri dalla vettura.

La chiave inoltre è dotata di inserto metallico **D** che può essere richiuso nell'impugnatura della chiave stessa previa pressione del pulsante **C**.

Per far uscire l'inserto metallico dall'impugnatura della chiave, premere nuovamente il pulsante **C**.



Quando si preme il pulsante **C**, prestare la massima attenzione per evitare che la fuoriuscita dell'inserto metallico possa causare lesioni o danneggiamenti. Pertanto, il pulsante di azionamento deve essere premuto solo quando la chiave si trova lontano dal corpo, in particolare dagli occhi e da oggetti deteriorabili (ad esempio gli abiti). Non lasciare la chiave incustodita per evitare che qualcuno, specialmente i bambini, possa maneggiarla e premere inavvertitamente il pulsante **C**.

F0B0402b

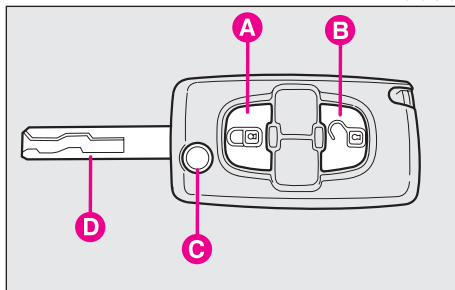


fig. 3

La chiave **fig. 4** è dotata di 4 pulsanti:

A - per l'attivazione del comando chiusura centralizzata, inserimento allarme e funzione localizzazione;

B - per l'attivazione dello sblocco chiusura centralizzata e disinserimento allarme;

C - per l'attivazione del comando apertura/chiusura porta laterale scorrevole destra;

D - per l'attivazione del comando apertura/chiusura porta laterale scorrevole sinistra.

Premendo a lungo il pulsante **A** si attiva la funzione denominata "localizzazione": si accendono, per alcuni secondi, tutte le plafoniere interne unitamente agli indicatori di direzione. Questa funzione è riconosciuta dal sistema da una distanza massima di circa 30 metri dalla vettura.

La chiave inoltre è dotata di inserto metallico **F** che può essere richiuso nell'impugnatura della chiave stessa previa pressione del pulsante **E**.

Per far uscire l'inserto metallico dall'impugnatura della chiave, premere nuovamente il pulsante **E**.



Quando si preme il pulsante E, prestare la massima attenzione per evitare che la fuoriuscita dell'inserto metallico possa causare lesioni o danneggiamenti. Pertanto, il pulsante di azionamento deve essere premuto solo quando la chiave si trova lontano dal corpo, in particolare dagli occhi e da oggetti deteriorabili (ad esempio gli abiti). Non lasciare la chiave incustodita per evitare che qualcuno, specialmente i bambini, possa maneggiarla e premere inavvertitamente il pulsante E.

Il telecomando incorporato nella chiave funziona a radiofrequenza.

AVVERTENZA Al fine di garantire la perfetta efficienza dei dispositivi elettronici all'interno delle chiavi, è necessario evitare di lasciare le stesse esposte direttamente ai raggi solari.



Urti violenti potrebbero danneggiare i componenti elettronici contenuti nella chiave.

Insieme alle chiavi viene consegnata una **CODE card fig. 5** sulla quale è riportato il codice elettronico utilizzabile dalla **Rete Assistenziale Fiat** ogni qualvolta si verifichi un "fermo macchina".

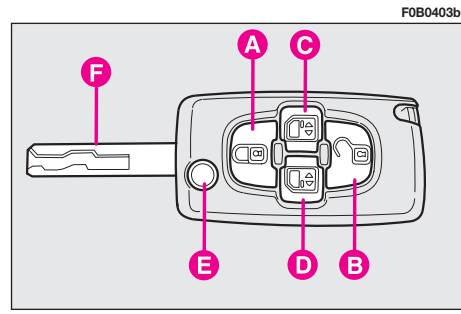


fig. 4

Detto codice è mascherato da una specifica vernice coprente da asportare in caso di utilizzo della CODE card. Si consiglia pertanto di conservare la CODE card in un luogo sicuro; possibilmente non in vettura.



In caso di cambio di proprietà della vettura è indispensabile che il nuovo proprietario entri in possesso di tutte le chiavi e della CODE card.

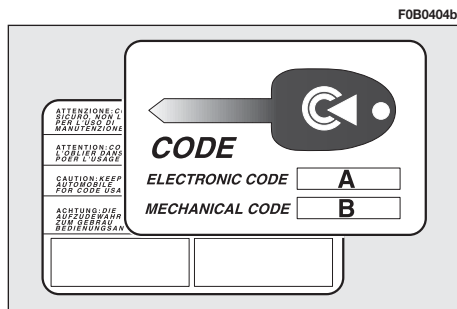


fig. 5

SOSTITUZIONE PILA DELLA CHIAVE fig. 6-7

Se premendo il pulsante del telecomando le porte non si chiudono e non si ha la segnalazione visiva (frecche accese) dell'operazione eseguita, occorre sostituire la pila con un'altra di tipo analogo:

- aprire l'inserito metallico;
- aprire il guscio in plastica **A** facendo leva sull'intaglio di predisposizione **B**;
- estrarre il circuito stampato **C** contenente la pila;
- sfilare la pila **D** e sostituirla con una nuova rispettando le polarità indicate;
- inserire il circuito stampato **C** con la pila rivolta verso l'interno;
- richiudere il guscio in plastica **A**.

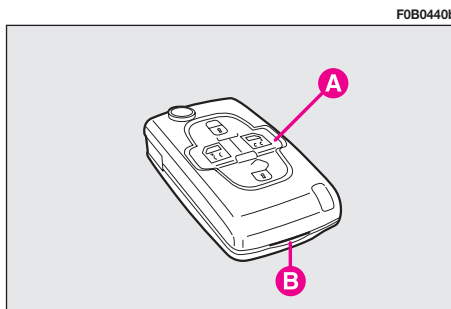


fig. 6



Le pile esaurite sono nocive per l'ambiente. Devono essere gettate negli appositi contenitori come prescritto dalle norme di legge. Oppure possono essere consegnate alla Rete Assistenziale Fiat, che si occuperà dello smaltimento. Evitare l'esposizione a fiamme libere ed alle alte temperature. Tenere lontano dalla portata dei bambini.

Poiché l'allarme elettronico assorbe energia, se si prevede di non utilizzare la vettura per più di un mese, per evitare di scaricare la batteria, si consiglia di non inserire l'allarme elettronico chiudendo la vettura con la sola rotazione della chiave.

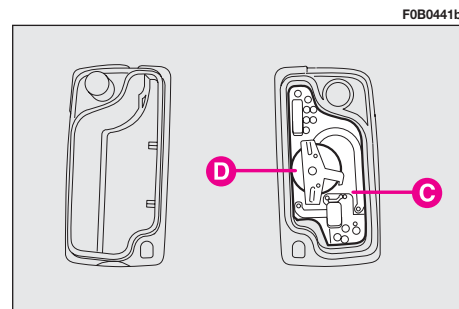


fig. 7

DUPLICAZIONE DELLA CHIAVE

Per la duplicazione rivolgersi direttamente alla **Rete Assistenziale Fiat**, portando con sé la **CODE card** e tutte le chiavi che si possiedono.

I codici delle chiavi non presentate durante la nuova procedura di memorizzazione vengono cancellati dalla memoria, a garanzia che le chiavi eventualmente smarrite non siano più in grado di avviare il motore.

In caso di cambio di proprietà della vettura è indispensabile che il nuovo proprietario entri in possesso di tutte le chiavi e della **CODE card**.

IL FUNZIONAMENTO

Ogni volta che la chiave di avviamento viene ruotata in posizione **S** il sistema Fiat **CODE** disattiva le funzioni della centralina elettronica di controllo del motore.

Ad ogni avviamento ruotando la chiave in posizione **M**, la centralina del sistema Fiat **CODE** invia alla centralina controllo motore un codice di riconoscimento per disattivare il blocco delle funzioni. L'invio del codice di riconoscimento, criptato e variabile avviene solo se a sua volta la centralina del sistema ha riconosciuto tramite un'antenna che avvolge il commutatore di avviamento, il codice trasmessogli dalla chiave, al cui interno si trova un trasmettitore elettronico.

Se il codice non è stato riconosciuto correttamente, si consiglia di riportare la chiave in posizione **S** e poi di nuovo in **M**; se il blocco persiste riprovare possibilmente anche con l'altra chiave in dotazione alla vettura.

Se ancora non si è riusciti ad avviare il motore, rivolgersi alla **Rete Assistenziale Fiat**.

AVVERTENZA Ogni chiave in dotazione possiede un proprio codice, diverso da tutti gli altri, che deve essere memorizzato dalla centralina del sistema. Per la memorizzazione di nuove chiavi, rivolgersi esclusivamente alla **Rete Assistenziale Fiat** portando con sé tutte le chiavi di cui si è in possesso, la **CODE card**, un documento personale di identità e i documenti identificativi di possesso della vettura.



I codici delle chiavi non presentate durante la procedura di memorizzazione vengono cancellati, questo al fine di garantire che chiavi eventualmente perse o rubate non possano più consentire l'avviamento del motore.

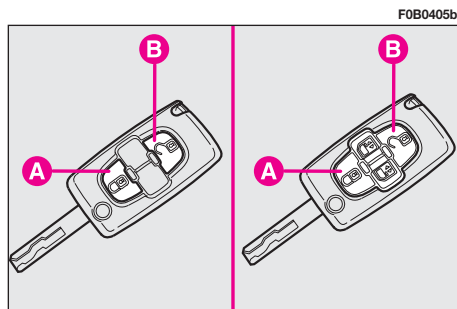
ALLARME ELETTRONICO

(per versioni/mercati, dove previsto)

La vettura è equipaggiata di allarme elettronico con protezione perimetrale (esterna) e volumetrica (interna). Per l'inserimento, premere il pulsante **A-fig. 8** della chiave con telecomando incorporato.

L'inserimento è segnalato dal lampeggio delle frecce e successivamente dal lampeggio del led **A-fig. 9** situato sulla plancia portastrumenti.

La chiusura delle porte con la rotazione della chiave non inserisce l'antifurto.



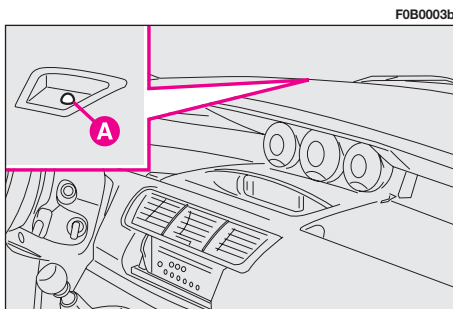
FOB0405b

fig. 8

Quando scatta l'allarme

La sirena entra in funzione, le luci di direzione lampeggiano per circa 30 secondi quando:

- vengono aperte le porte, il cofano motore, il portellone posteriore o il tetto apribile (per versioni/mercati, dove previsto);
- si verifica una variazione di volume internamente alla vettura (non lasciare i finestrini aperti o animali all'interno della vettura con antifurto inserito);
- si verifica un tentativo di neutralizzazione dell'antifurto senza l'uso del telecomando.



FOB0003b

fig. 9

Disinserimento dell'antifurto

Il disinserimento si effettua premendo il pulsante **B-fig. 8** sul telecomando.

Le frecce lampeggiano rapidamente per alcuni secondi.

Se nel frattempo l'antifurto è scattato, il led **A-fig. 9** lampeggia rapidamente. Per interrompere il lampeggio, portare la chiave in posizione **M**.

Disinserimento della funzione volumetrica

Prima di inserire l'antifurto premere il pulsante **A-fig. 10** raggiungibile a porta aperta, il led **A-fig. 9**, ubicato sulla plancia portastrumenti, si illumina a luce fissa.

In questo caso, inserendo l'antifurto, si ha solo la protezione perimetrale (esterno).

Una seconda pressione sul pulsante **A-fig. 10**, permette di ritornare alla normale protezione esterna ed interna.

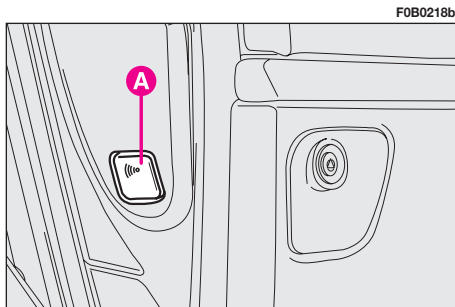


fig. 10

Disinserimento senza l'uso del telecomando

Per tale operazione agire nel modo seguente:

- aprire la porta con la chiave (la sirena entra in funzione);
- entro 10 secondi ruotare la chiave di avviamento in posizione **M** e successivamente premere il pulsante **A-fig. 10**, la sirena si disinscrive.

Se occorre ripetere l'operazione, attendere il successivo inserimento della sirena.

PROGRAMMAZIONE DEL SISTEMA

Alla consegna della vettura l'allarme elettronico è già stato programmato dalla **Rete Assistenziale Fiat**. Per eventuali successive programmazioni, si consiglia comunque di rivolgersi alla **Rete Assistenziale Fiat**.

RICHIESTA DI TELECOMANDI SUPPLEMENTARI

Se nel corso di vita della vettura si rendesse necessario per qualsiasi motivo una nuova chiave con telecomando, rivolgersi direttamente alla **Rete Assistenziale Fiat**, portando con sé tutte le chiavi di cui si è in possesso, la **CODE card**, un documento personale di identità e i documenti identificativi di possesso della vettura.

DISPOSITIVO DI AVVIAMENTO fig. 11

La chiave può ruotare in 4 diverse posizioni:

S - motore spento, chiave estraibile, bloccasterzo inserito;

M - posizione di marcia;

D - posizione instabile per avviamento motore.



In caso di manomissione del dispositivo di avviamento (ad es. un tentativo di furto), farne verificare il funzionamento presso la Rete Assistenza Fiat prima di riprendere la marcia.

F0B0406b

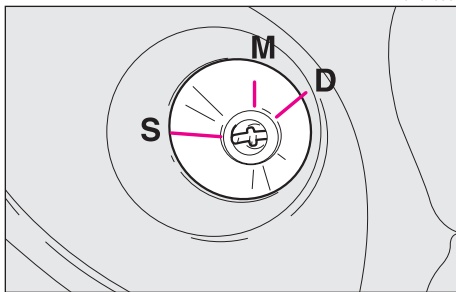


fig. 11



Scendendo dalla vettura togliere sempre la chiave, per evitare che qualcuno inavvertitamente i comandi. Ricordare di inserire il freno a mano e, se la vettura è in salita, la prima marcia. Se la vettura è in discesa, la retromarcia. Non lasciare mai bambini sulla vettura incustodita.

BLOCCASTERZO

Inserimento: quando il dispositivo è in **S**, estrarre la chiave e ruotare il volante per agevolare l'inserimento del bloccasterzo.

Disinserimento: muovere leggermente il volante nei due sensi ruotando la chiave in **M**.



E' tassativamente vietato ogni intervento in aftermarket, con conseguenti manomissioni della guida o del piantone sterzo (es. montaggio di antifurto), che potrebbero causare, oltre al decadimento delle prestazioni del sistema e della garanzia, gravi problemi di sicurezza, nonché la non conformità omologativa della vettura.



Non estrarre mai la chiave quando la vettura è in movimento. Il volante si bloccherebbe automaticamente alla prima sterzata. Questo vale sempre anche nel caso in cui la vettura sia trainata.

PORTE



Prima di aprire una porta, accertarsi che la manovra possa essere realizzata in condizioni di sicurezza.

All'apertura delle porte e con chiave di avviamento disinserita, un segnalatore acustico avverte che le luci esterne sono rimaste accese. Il segnale acustico si disattiva con lo spegnimento delle luci, la chiusura delle porte oppure all'avviamento del motore. La vettura è dotata di pulsante **A**-fig. 12, ubicato in prossimità della plafoniera anteriore, per il blocco/sblocco porte elettrico dall'interno.

La vettura viene consegnata con sistema denominato "autoclose" inserito, infatti al superamento della velocità

di 10 km/h le porte ed il portellone posteriore si bloccano automaticamente; l'attivazione della funzione è comunicata, ad ogni rotazione della chiave in posizione **M**, mediante segnalazione acustica ("bip"). Per disinserire tale funzione premere e mantenere premuto per più di tre secondi il pulsante **A**-fig. 12.

DISATTIVAZIONE ELETTRICA COMANDI SECONDA FILA fig. 13

In prossimità dei comandi di apertura/chiusura vetri elettrici lato guidatore è presente il pulsante **A** che inibisce i comandi elettrici delle file posteriori impedendo quindi l'apertura dei cristalli, dei tetti apribili (per versioni/mercati, dove previsto) e delle porte laterali scorrevoli dalla seconda fila.



Utilizzare sempre questo dispositivo quando si trasportano dei bambini.

PORTE ANTERIORI

Apertura/chiusura manuale dall'esterno fig. 14

Apertura: ruotare la chiave in posizione **1** e tirare la maniglia di apertura nel senso della freccia.

Chiusura: chiudere il battente e ruotare la chiave in posizione **2**.

AVVERTENZA La chiave deve essere inserita completamente nella serratura, prima di ruotarla.

F0B0012b

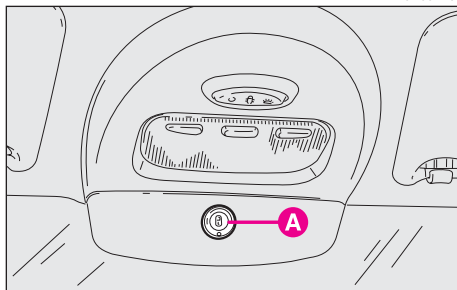


fig. 12

F0B0013b

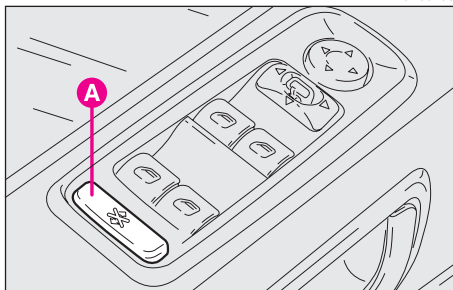


fig. 13

F0B0407b

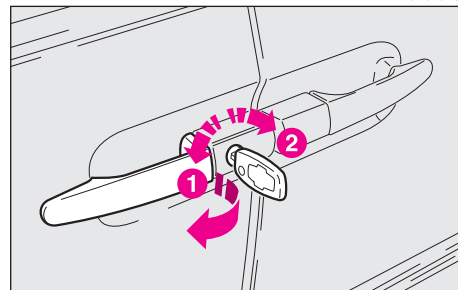


fig. 14

Apertura/chiusura manuale dall'interno fig. 15

Apertura: tirare la leva di apertura **A**.

Chiusura: chiudere il battente e premere il pulsante **A**-fig. 13.

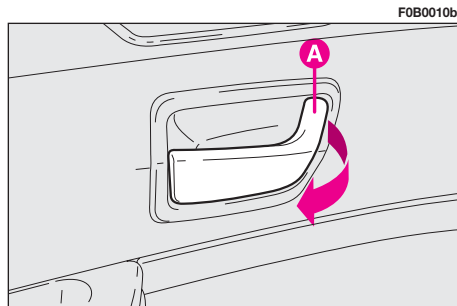


fig. 15

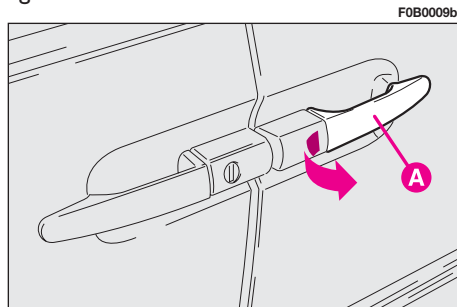


fig. 16

PORTE SCORREVOLI

Apertura manuale dall'esterno fig. 16

Tirare la maniglia **A** ed agire nel senso indicato dalla freccia. Le porte laterali scorrevoli sono dotate di un fermo che le blocca aperte a fine corsa.

Chiusura manuale dall'esterno fig. 17

Con porta aperta, premere il pomello interno **A** e chiudere il battente.

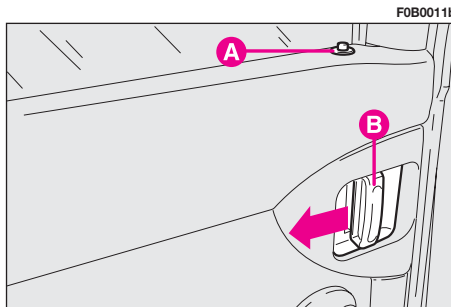


fig. 17

Apertura/chiusura manuale dall'interno fig. 17



L'apertura delle porte posteriori è possibile solo se il dispositivo "sicurezza bambini" è disinserito.

Apertura: accertarsi che il dispositivo sicurezza bambini sia disinserito quindi tirare la leva **B** nel senso indicato dalla freccia.

Chiusura: premere il pomello **A**, anche prima di chiudere il battente.

Un dispositivo automatico di arresto impedisce l'apertura della porta scorrevole sinistra con sportello carburante aperto.

Apertura/chiusura con telecomando dall'esterno fig. 18
(per versioni/mercati, dove previsto)

Porta destra: agire sul pulsante **A** della chiave con telecomando.

Porta sinistra: agire sul pulsante **B** della chiave con telecomando.

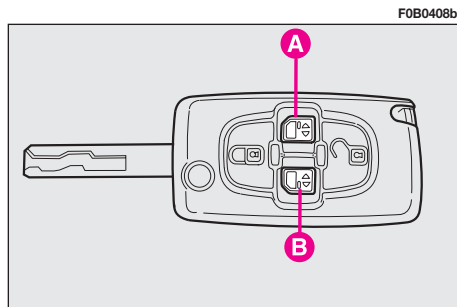


fig. 18

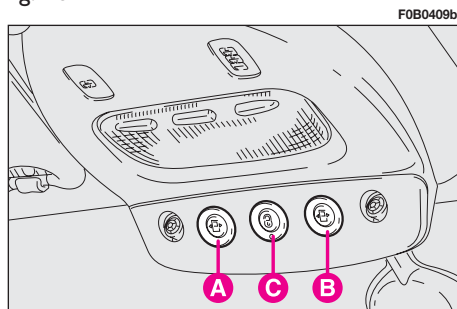


fig. 19

Apertura/chiusura elettrica dall'interno fig. 19-20
(per versioni/mercati, dove previsto)

Dalla prima fila:

– per aprire la porta scorrevole sinistra premere il pulsante **A**, la serratura si sblocca e la porta scorrevole si apre;

– per chiudere la porta scorrevole sinistra premere nuovamente il pulsante **A**, la porta si chiude ma la serratura non si blocca, per effettuare il relativo bloccaggio è necessario premere il pulsante **C**.

– per aprire la porta scorrevole destra premere il pulsante **B**, la serratura si sblocca e la porta scorrevole si apre;

– per chiudere la porta scorrevole destra premere nuovamente il pulsante **B**, la porta si chiude ma la serratura non si blocca, per effettuare il relativo bloccaggio è necessario premere il pulsante **C**.

Dalla seconda fila:

– per aprire / chiudere premere il pulsante **D** relativo a ciascuna porta scorrevole.

Entrambe le porte sono dotate di sistema di sicurezza antischiacciamento che interviene secondo due logiche di funzionamento:

– **in fase di apertura:** in presenza di un ostacolo la porta si arresta automaticamente;

– **in fase di chiusura:** in presenza di un ostacolo la porta si arresta ed inverte automaticamente la corsa portandosi in apertura completa; in questo caso per ripristinare il corretto funzionamento è necessario un comando elettrico mediante i relativi pulsanti ubicati sul telecomando, in plafoniera anteriore oppure sul montante porta.

Entrambe le fasi sono accompagnate da segnalazione acustica

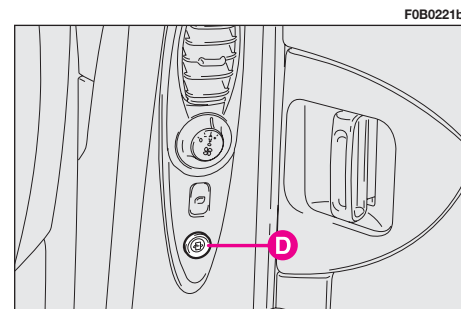


fig. 20

CHIUSURA CENTRALIZZATA

Dall'esterno

A porte chiuse: inserire e ruotare la chiave nella serratura della porta lato guida.

Dall'interno

A porte chiuse: premere il pulsante **C-fig. 19** ubicato in prossimità della plafoniera anteriore.

Agendo sui pomelli delle porte posteriori, si ha il bloccaggio della sola porta interessata.

AVVERTENZA Se una delle porte non è ben chiusa o c'è un guasto sull'impianto, la chiusura centralizzata rifiuta automaticamente il comando di chiusura; dopo alcuni tentativi si ha l'esclusione del dispositivo per circa 20 secondi. In questi 20 secondi è possibile bloccare o sbloccare le porte manualmente, senza che il sistema elettrico intervenga. Dopo i 20 secondi la centralina è nuovamente pronta a ricevere i comandi.

Se è stata rimossa la causa del mancato funzionamento, il dispositivo riprende a funzionare regolarmente, altrimenti ripete il ciclo di esclusione.

Allarme "porta aperta"

Se, con motore acceso, una porta non è chiusa, viene visualizzato sul display multifunzione un messaggio dedicato accompagnato da un segnale acustico.

SUPERBLOCCAGGIO PORTE

(per versioni/mercati, dove previsto)

Per inserire il superbloccaggio porte mediante telecomando, premere una prima volta il pulsante **A-fig. 8** e, successivamente, entro 5 secondi dal primo azionamento, ripremere il pulsante; dopo il primo scatto delle serrature ne risulta percepibile un secondo che ne segnala l'avvenuto inserimento.

Per inserire il superbloccaggio porte utilizzando la chiave, inserirla nella serratura e mantenerla nella posizione di chiusura per alcuni secondi fino a percepire il secondo scatto che ne segnala l'avvenuto inserimento.

Questa operazione è necessaria quando non si vuole inserire l'allarme elettronico.



Inserendo il superbloccaggio porte risulta impossibilitata l'apertura delle stesse anche dall'interno; pertanto assicurarsi prima di chiudere, che non siano presenti persone a bordo.

Si disinserisce all'apertura delle porte con chiave o con telecomando premendo il pulsante **B-fig. 8**.

SICUREZZA BAMBINI

Il dispositivo “sicurezza bambini” può essere di due tipi: sicurezza elettrica o sicurezza meccanica.

SICUREZZA ELETTRICA

fig. 21

In prossimità dei comandi di apertura/chiusura vetri elettrici lato guidatore è presente il pulsante **A** che inibisce i comandi elettrici delle file posteriori impedendo quindi l'apertura dei cristalli, dei tetti apribili (per versioni/mercati, dove previsto) e delle porte laterali scorrevoli dalla seconda fila.

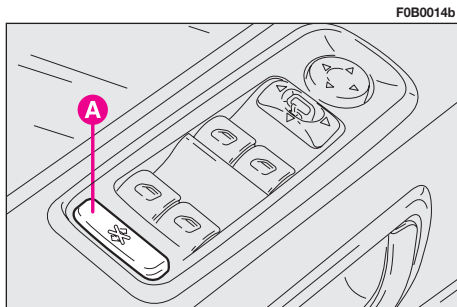


fig. 21



Utilizzare sempre questa sicurezza quando si trasportano bambini.

SICUREZZA MECCANICA

fig. 22

Le porte scorrevoli posteriori sono dotate di un dispositivo di bloccaggio che ne impedisce l'apertura dall'interno:

posizione 1 - dispositivo disinserito (porta apribile dall'interno);

posizione 2 - dispositivo inserito (porta bloccata).

Il dispositivo rimane inserito anche se si effettua lo sblocco elettrico delle porte.

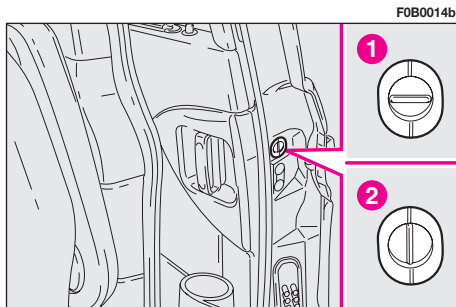


fig. 22

AVVERTENZA Il dispositivo agisce solo sulla porta relativa.



Utilizzare sempre questo dispositivo quando si trasportano dei bambini.



Dopo aver azionato il dispositivo di sicurezza su entrambe le porte scorrevoli, verificarne l'effettivo inserimento agendo sulla leva interna di apertura.



Qualunque regolazione deve essere effettuata esclusivamente a vettura ferma.

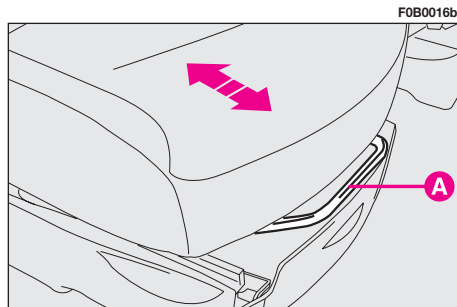
SEDILI ANTERIORI

REGOLAZIONE IN SENSO LONGITUDINALE fig. 23

Sollevare la leva **A** e spingere il sedile avanti o indietro.



Rilasciata la leva di regolazione, verificare sempre che il sedile sia bloccato sulle guide, provando a spostarlo avanti e indietro. La mancanza di questo bloccaggio potrebbe provocare lo spostamento inaspettato del sedile e causare la perdita di controllo della vettura.



F0B0016b

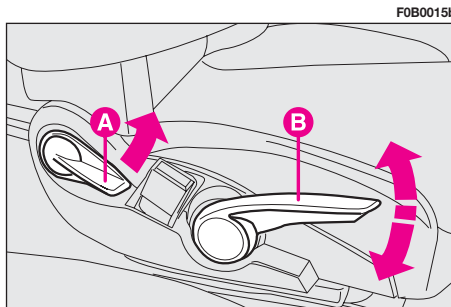
fig. 22

REGOLAZIONE SCHIENALE INCLINABILE fig. 24

Sollevare la leva **A**, raggiungere la posizione desiderata dello schienale quindi rilasciarla.

REGOLAZIONE IN ALTEZZA (SEDILE GUIDATORE) fig. 24

Per sollevare il sedile, tirare la leva **B** verso l'alto quindi azionare la leva (su e giù) fino a raggiungere l'altezza desiderata. Per abbassare il sedile, spingere la leva **B** verso il basso quindi azionare la leva (su e giù) fino a raggiungere l'altezza desiderata.



F0B0015b

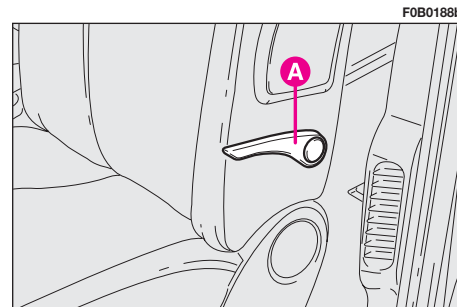
fig. 23

AVVERTENZA La regolazione deve essere effettuata unicamente stando seduti al posto di guida. Non smontare i sedili né eseguire sugli stessi interventi di manutenzione e/o riparazione: operazioni non eseguite correttamente possono pregiudicare il funzionamento dei dispositivi di sicurezza; rivolgersi sempre alla **Rete Assistenza Fiat**.

REGOLAZIONE LOMBARE fig. 24

(per versioni/mercati, dove previsto)

Garantisce un migliore appoggio della schiena. Alzare o abbassare la leva **A** fino al raggiungimento della regolazione desiderata.



F0B0188b

fig. 24

SEDILI ANTERIORI RISCALDATI CON REGOLAZIONE ELETTRICA

fig. 26-27

(per versioni/mercati, dove previsto)

Le regolazioni sono possibili con chiave di avviamento in posizione **M**, e per la durata di circa 1 minuto dalla rotazione della chiave in **S**.

A - pulsante per lo spostamento longitudinale (avanti/indietro) e per la regolazione in altezza;

B - pulsante per la regolazione dello schienale;

C - comando per inserimento/disinserimento riscaldamento sedile con motore avviato, regolabile su 4 diversi livelli: **0** (disinserito), **1** (riscaldamento minimo), **2** (riscaldamento medio), **3** (riscaldamento massimo);

D - Comandi memorizzazione posizione sedile guidatore.

PROCEDURA DI MEMORIZZAZIONE POSIZIONE SEDILE GUIDA fig. 27

(per versioni/mercati, dove previsto)

Il sistema consente la memorizzazione di 2 diverse posizioni di guida abbinata ai pulsanti **1** e **2**.

Per effettuare la memorizzazione abbinata ai pulsanti **1** e **2**, con chiave di avviamento in posizione **M**, procedere come segue:

– regolare il sedile nella posizione desiderata;

– premere il pulsante **M** e successivamente, entro 4 secondi, il pulsante **1** per memorizzare la regolazione in “memoria 1” oppure il pulsante **2** per memorizzare la regolazione in “memoria 2”.

L’acquisizione dell’avvenuta memorizzazione è accompagnata da un segnale acustico.

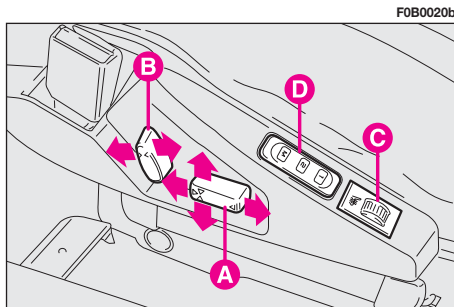


fig. 26

Richiamo di una posizione memorizzata

Con motore spento: premere brevemente sui pulsanti **1** o **2**.

AVVERTENZA Dopo 5 richiami consecutivi il sistema provvede all’inibizione del relativo comando, che sarà ripristinata all’avviamento del motore.

Con motore avviato: premere e mantenere premuto i pulsanti **1** o **2** fino al raggiungimento della posizione memorizzata.

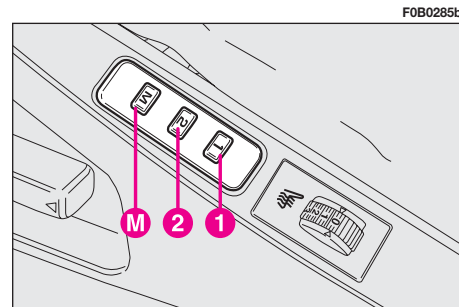


fig. 27

SEDILI ANTERIORI GIREVOLI fig. 28-29-30

(per versioni/mercati, dove previsto)

I sedili anteriori (guida e passeggero), possono ruotare di 180° verso l'interno, assumendo una configurazione denominata "salotto".

Per l'operazione, agendo dall'esterno vettura, procedere come segue:

- portare lo schienale del sedile in posizione verticale;
- portare il sedile in posizione "quasi tutto avanti";

– per il sedile lato guida (per versioni/mercati, dove previsto): portare il sedile in posizione di altezza massima e regolare il volante in posizione "tutto avanti". Con leva freno a mano inserita ne risulta impedita la rotazione, occorre quindi tirare in avanti il pulsante **B** ed abbassare la leva; in questa posizione la vettura rimane comunque frenata;

– sollevare la leva di sblocco **A** e contemporaneamente ruotare di 180° il sedile verso l'interno vettura fino a raggiungere la configurazione a "salotto"; il sistema consente il rilascio della leva **A** durante la rotazione del sedile.

Per riportare il sedile in posizione di marcia effettuare la procedura descritta in ordine inverso.



Prima di mettersi in viaggio, accertarsi che tutti i sedili siano orientati nel senso di marcia della vettura e siano perfettamente bloccati ai propri dispositivi di ancoraggio. Solamente questa posizione permette l'uso efficace delle cinture di sicurezza.

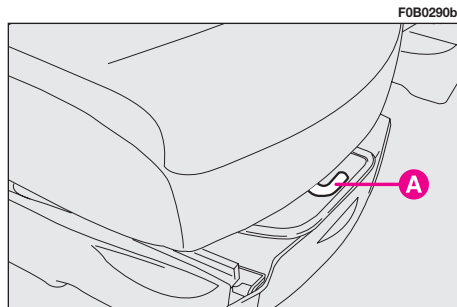


fig. 28 - Versioni con regolazione meccanica

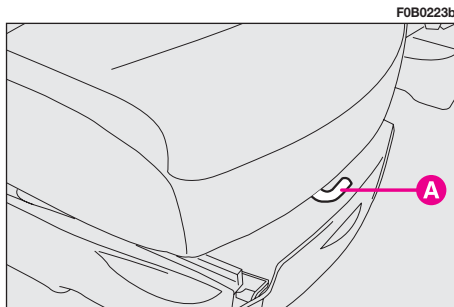


fig. 29 - Versioni con regolazione elettrica

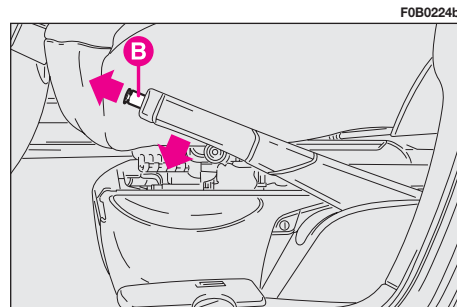


fig. 30

SEDILI POSTERIORI



Qualunque regolazione deve essere effettuata esclusivamente a vettura ferma.

REGOLAZIONE LONGITUDINALE fig. 31-32

Per la regolazione dei sedili posteriori sollevare la leva **A** quindi spostare il sedile in avanti o indietro fino a raggiungere la posizione desiderata.

Dalla terza fila è possibile far scorrere longitudinalmente il sedile della seconda fila tirando la maniglia **B** e spostando contemporaneamente il sedile stesso.

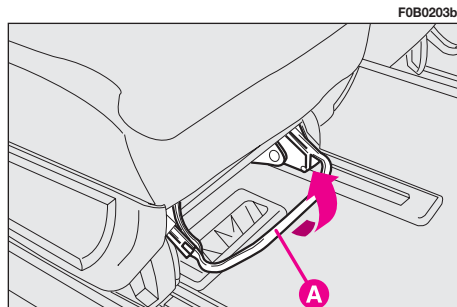


fig. 31

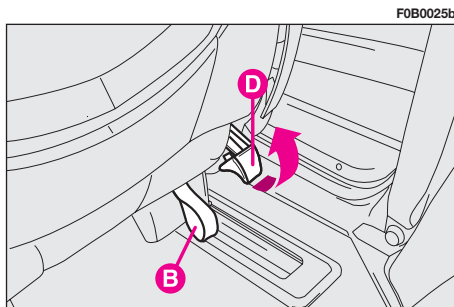


fig. 32

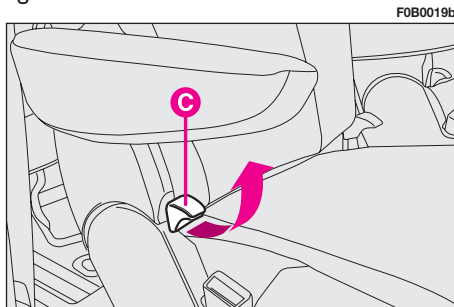


fig. 33

REGOLAZIONE SCHIENALE INCLINABILE fig. 33

Per la regolazione, rimanendo seduti sul sedile, sollevare la leva **C** e portare lo schienale nella posizione desiderata, quindi rilasciare la leva.

POSIZIONE A “TAVOLINO”

Per usufruire del piano di appoggio ricavato nello schienale dei sedili laterali (posizione a “tavolino”), agire sulla leva di sgancio **C**-fig. 33 ed accompagnare lo schienale fino al cuscino.

Per usufruire del piano di appoggio ricavato nello schienale del sedile centrale, agire sulla leva di sgancio **A**-fig. 34 ed accompagnare lo schienale fino al cuscino.

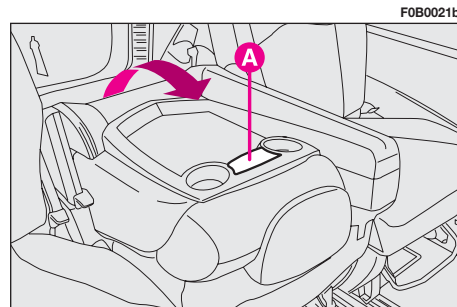


fig. 34

Per riportare lo schienale in posizione verticale, è sufficiente agire su di esso verso l'alto, fino a percepire il relativo scatto di bloccaggio.

POSIZIONE A “PORTAFOGLIO”

Sedili laterali

Agire sulla leva di sgancio **C-fig. 33** ed accompagnare lo schienale fino ad ottenere la posizione a “tavolino”; proseguire nella rotazione, accompagnando il sedile ripiegato fino ad ottenere la configurazione a “portafooglio” illustrata in **fig. 36**.

In caso di difficoltà utilizzare la leva di sgancio **A-fig. 34b** posizionata nella parte posteriore sinistra dei sedili.

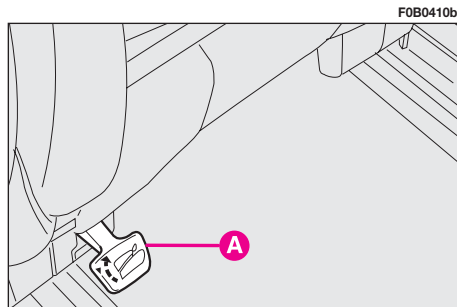


fig. 34b



Con sedile seconda fila ripiegato a “portafooglio”, non è consentito trasportare passeggeri sui sedili della terza fila, come indicato dalla targhetta **fig. 36 ubicate sui sedili stessi, onde evitare ogni rischio di contatto nei meccanismi dell’articolazione del sedile ripiegato.**

Per riportare il sedile in posizione normale, accompagnare il sedile ripiegato fino all’aggancio dello stesso nelle guide di predisposizione ricavate nel pavimento quindi riportare lo schienale in posizione verticale fino a percepire il relativo scatto di bloccaggio.

Sedile centrale

Agire sulla leva di sgancio **A-fig. 34** ed accompagnare lo schienale fino ad ottenere la posizione a “tavolino”;

Sollevare la leva **B-fig. 35** ed accompagnare il sedile ripiegato fino ad ottenere la posizione a “portafooglio”.

Per riportare il sedile in posizione normale, accompagnare il sedile ripiegato fino all’aggancio dello stesso nelle guide di predisposizione ricavate nel pavimento quindi riportare lo schienale in posizione verticale fino a percepire il relativo scatto di bloccaggio.

UTILIZZO POSTI POSTERIORI TERZA FILA

Per accedervi sollevare la leva **C-fig. 33** agendo dall’esterno e ribaltare in avanti il sedile completo.

Per scendere sollevare la leva **D-fig. 32** e ribaltare il sedile in avanti.

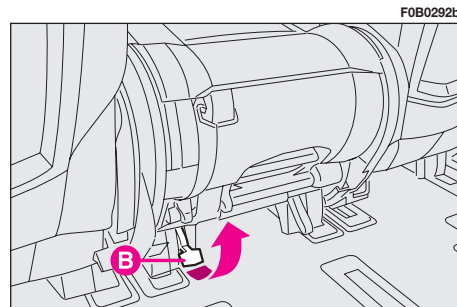


fig. 35


RIMOZIONE SEDILI SECONDA E TERZA FILA


Per rimuovere il sedile procedere come segue:

– agire sulla leva di sgancio **C**-fig. 33 ed accompagnare lo schienale fino ad ottenere la posizione a “tavolino”; proseguire nella rotazione, accompagnando il sedile ripiegato fino ad ottenere la configurazione a “portafooglio” fig. 36;

– impugnare la cinghia **E** e tirarla verso l’alto quindi rimuovere il sedile completo dalle sedi ricavate nelle guide di predisposizione sul pavimento.

Per rimontare il sedile effettuare la sequenza delle operazioni descritte per lo smontaggio in ordine inverso.

 **Prima di mettersi in viaggio, accertarsi che tutti i sedili siano orientati nel senso di marcia della vettura e siano perfettamente bloccati ai propri dispositivi di ancoraggio. Solamente questa posizione permette l’uso efficace delle cinture di sicurezza.**

 **Assicurarsi che le sedi di ancoraggio sul pavimento siano sempre pulite; la presenza di corpi estranei potrebbe pregiudicare il corretto bloccaggio dei sedili.**

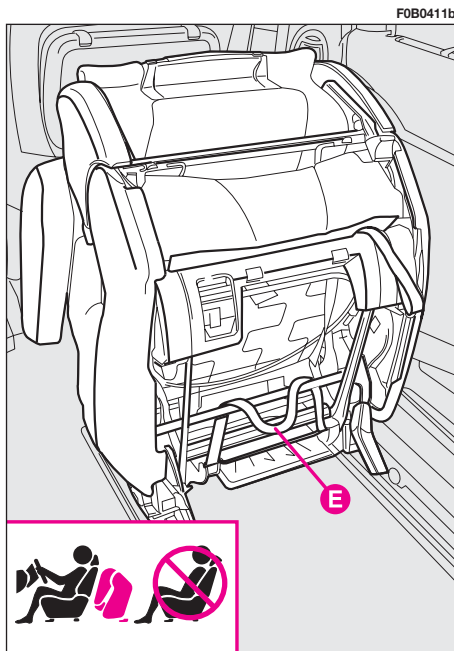


fig. 36

SEDILE A PANCHETTA TERZA FILA

**Regolazione longitudinale
fig. 37**

Sollevare la leva **A** e spostare il sedile avanti o indietro.

È possibile, agendo dall’esterno vano bagagli, ampliarne la capacità di carico tirando la maniglia **B** e spostando avanti la panchetta.

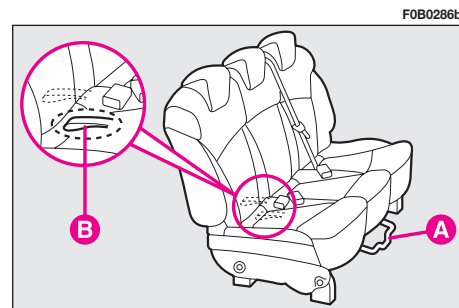


fig. 37

Posizione a “tavolino” fig. 38

Per ripiegare lo schienale della panchetta in posizione a “tavolino” procedere come segue:

- abbassare completamente gli appoggiatesta;
- sollevare la leva **C** ed accompagnare lo schienale fino al cuscino.

Per riportare lo schienale in posizione verticale, è sufficiente agire su di esso verso l’alto, fino a percepire il relativo scatto di bloccaggio.

Posizione a “portafoglio” fig. 38

Per ripiegare la panchetta in posizione a “portafoglio” procedere come segue:

- abbassare completamente gli appoggiatesta;
- sollevare la leva **C** ed accompagnare lo schienale fino al cuscino;

– tirare la maniglia **D** per sbloccare gli agganci di fissaggio dalle relative sedi predisposte a pavimento ed impacchettare la panchetta a “portafoglio”.

Per riportare la panchetta in posizione normale, accompagnare la panchetta ripiegata fino all’aggancio dello stesso nelle guide di predisposizione ricavate nel pavimento, quindi riportare lo schienale in posizione verticale fino a percepire il relativo scatto di bloccaggio.

Rimozione panchetta fig. 38

Per rimuovere la panchetta procedere come segue:

- ripiegare la panchetta a portafoglio, come descritto in precedenza;
- sollevare la leva **E**, avvicinandola alla barra trasversale **F**, e impugnando

le contemporaneamente rimuovere la panchetta dalle sedi ricavate nelle guide di predisposizione sul pavimento.



Per smontare ed in seguito rimontare il sedile a panchetta è necessario mantenere lo schienale fermamente abbassato ed appiattito sul cuscino, onde evitare ogni rischio di contatto nei meccanismi dell’articolazione del sedile stesso.



Assicurarsi che le sedi di ancoraggio sul pavimento siano sempre pulite; la presenza di corpi estranei potrebbe pregiudicare il corretto bloccaggio dei sedili.



Prima di mettersi in viaggio, accertarsi che tutti i sedili siano orientati nel senso di marcia della vettura e siano perfettamente bloccati ai propri ancoraggi. Solamente questa posizione permette l’uso efficace delle cinture di sicurezza.

FOB0022b

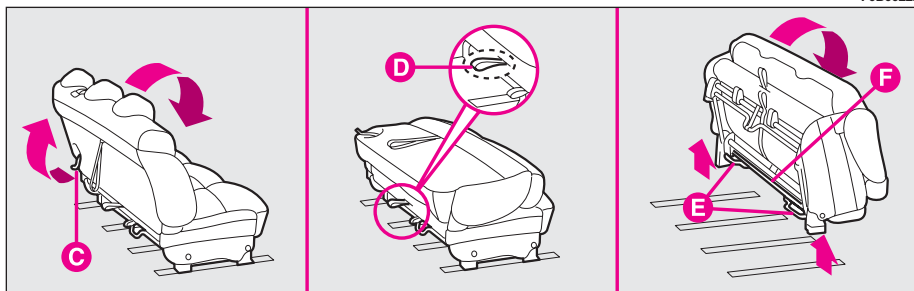


fig. 38

DISPOSIZIONI INTERNE SEDILI

In funzione degli allestimenti, è possibile variare la disposizione interna dei sedili utilizzando le sedi di predisposizione disposte sul pavimento.

Nelle illustrazioni seguenti sono rappresentate alcune configurazioni in funzione del tipo di allestimento richiesto:

fig. 39 - versione 5 posti

fig. 40 - versione 5 posti più 2

fig. 41 - versione 5 posti più panchetta posteriore

fig. 42 - versione 6 posti

fig. 43 - disposizione con sedili allineati a sinistra

fig. 44 - disposizione “sala gioco” con tavolino centrale

fig. 45 - disposizione “salotto posteriore”

fig. 46 - disposizione “trasporto oggetti di lunga dimensione”.

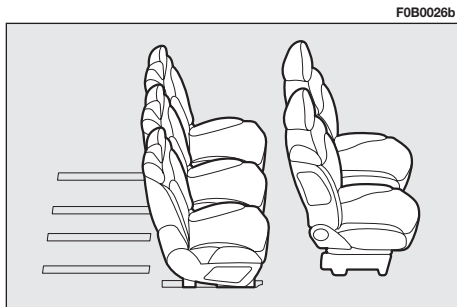


fig. 39

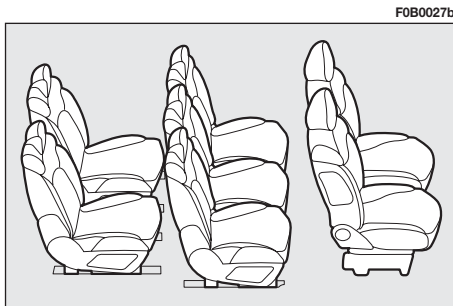


fig. 40

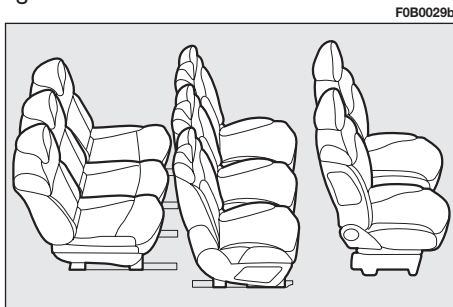


fig. 41

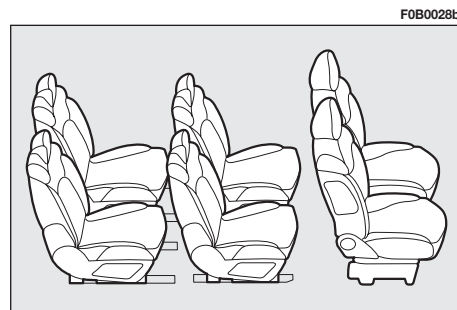


fig. 42

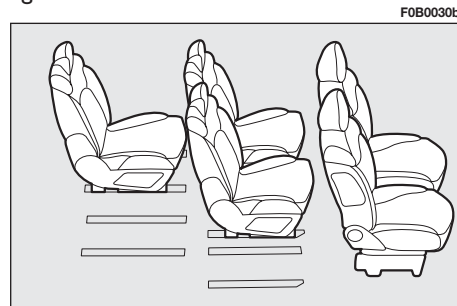


fig. 43

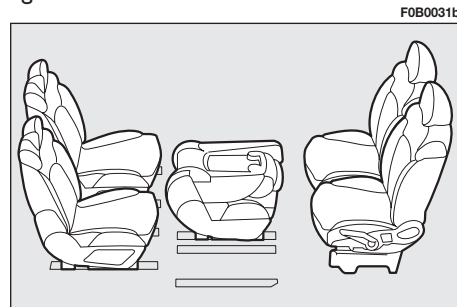


fig. 44

Ulteriori disposizioni possono essere ottenute rimuovendo i sedili centrali ampliando in tal modo lo spazio disponibile tra prima e terza fila.



Assicurarsi che le sedi di ancoraggio sul pavimento siano sempre pulite; la presenza di corpi estranei potrebbe pregiudicare il corretto bloccaggio dei sedili.



Prima di mettersi in viaggio, accertarsi che tutti i sedili siano orientati nel senso di marcia e siano perfettamente bloccati ai propri ancoraggi. Solamente questa posizione permette l'uso efficace delle cinture di sicurezza.

F0B0032b

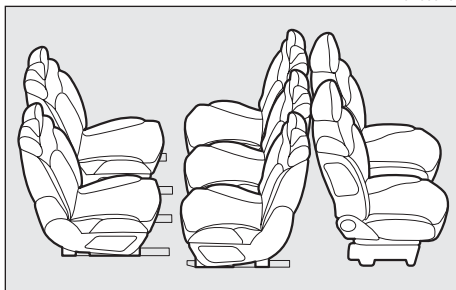


fig. 45

APPOGGIATESTA



Ricordate che gli appoggiatesta vanno regolati in modo che la testa, e non il collo, appoggi su di essi. Solo in questa posizione esercitano la loro azione protettiva.



Per sfruttare al meglio l'azione protettiva dell'appoggiatesta, regolare lo schienale in modo da avere il busto eretto e la testa più vicino possibile all'appoggiatesta.

F0B0033b

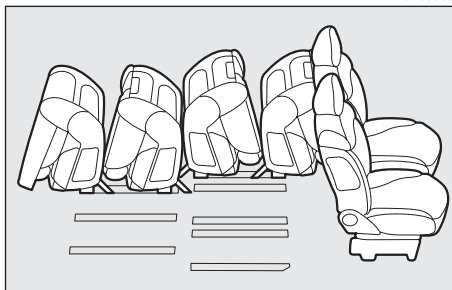


fig. 46

Posti anteriori fig. 47

Sono regolabili in altezza ed angolarmente.

Per effettuare la regolazione in altezza alzare o abbassare l'appoggiatesta fino alla posizione desiderata.

Per effettuare la regolazione angolare agire direttamente sull'appoggiatesta come indicato in figura.

F0B0025b

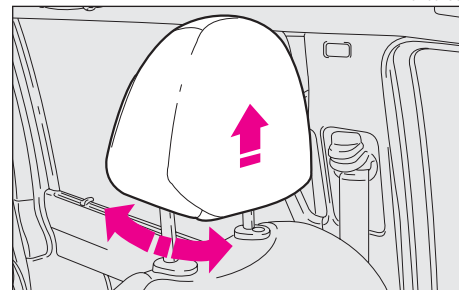


fig. 47

Posti posteriori fig. 48-49

Sono regolabili in altezza. Per effettuare la regolazione alzare o abbassare l'appoggiatesta fino alla posizione desiderata.

Per rimuovere gli appoggiatesta posteriori, portarli nella posizione più alta, agire sui dispositivi **A**-fig. 49 e sfilarli verso l'alto.

F0B0227b

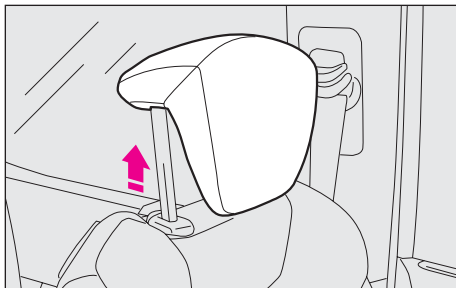


fig. 48

F0B0024b

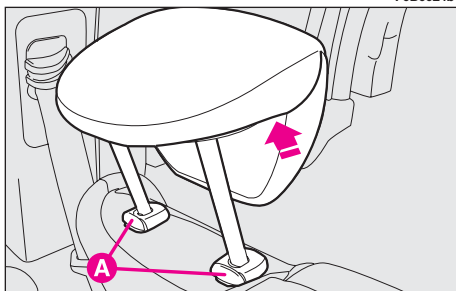


fig. 49

APPOGGIABRACCIA fig. 50

Per la regolazione dell'appoggiabraccia procedere nel seguente modo:

– alzare l'appoggiabraccia portandolo in posizione **1**;

– abbassare l'appoggiabraccia sino a fondo corsa, posizione **2**;

– alzare l'appoggiabraccia portandolo nella posizione desiderata posizione **3**.

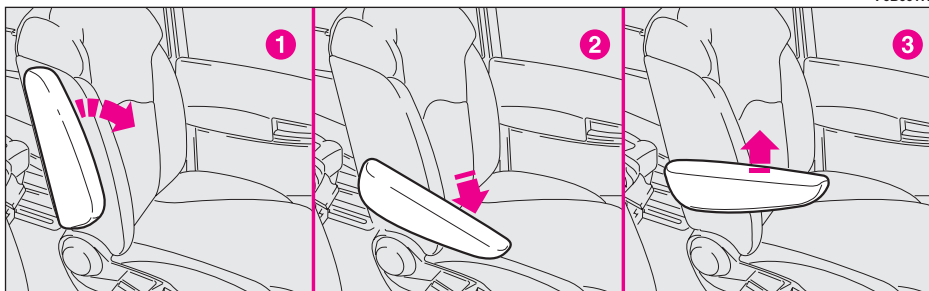


fig. 50

REGOLAZIONI PERSONALIZZATE

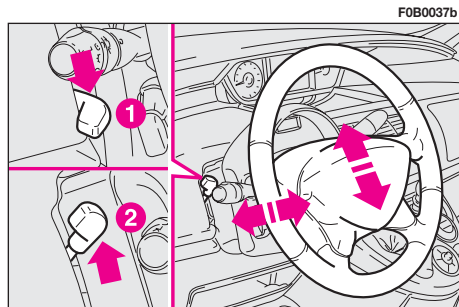
VOLANTE fig. 51



Qualunque regolazione deve essere eseguita esclusivamente a vettura ferma.

È regolabile in senso verticale ed assiale. Per eseguire la regolazione, procedere come segue:

- abbassare la leva, in posizione **1**.
- eseguire la regolazione del volante.
- riportare la leva in posizione **2** per ribloccare il volante.



F0B0037b

fig. 51

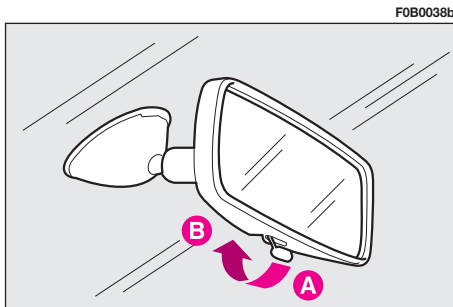


È tassativamente vietato ogni intervento in aftermarket, con conseguenti manomissioni della guida o del piantone sterzo (es. montaggio di antifurto), che potrebbero causare, oltre al decadimento delle prestazioni del sistema e della garanzia, gravi problemi di sicurezza, nonché la non conformità omologativa della vettura.

SPECCHIO RETROVISORE INTERNO fig. 52

È regolabile spostando la leva:

- A** - posizione antiabbagliante;
- B** - posizione di normale utilizzo.



F0B0038b

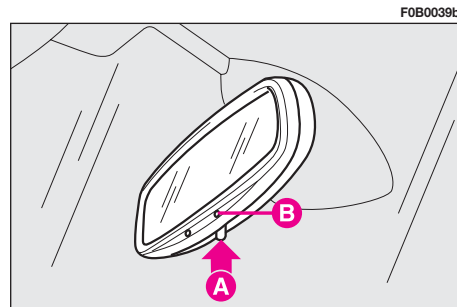
fig. 52

SPECCHIO RETROVISORE INTERNO ELETTROCROMATICO fig. 53

La vettura è dotata di specchio elettrocromatico che si adatta automaticamente in funzione della luminosità ricevuta per un utilizzo diurno o notturno.

Su alcune versioni, per attivare la modalità automatica, con chiave di avviamento in posizione **M**, premere il pulsante **A**, l'accensione led **B** ne segna l'avvenuto inserimento.

Al fine di assicurare una visibilità ottimale nelle manovre, lo specchio interno si commuta in modalità automatica ogni volta che viene inserita la retromarcia.



F0B0039b

fig. 53

SPECCHIO DI SORVEGLIANZA BAMBINI

fig. 54

È situato in prossimità della plafoniera anteriore, e permette al conducente e al passeggero della prima fila di avere una visione panoramica dei posti posteriori e quindi di poter controllare i passeggeri seduti in secondo o terza fila.

Per utilizzare lo specchio di sorveglianza spostarlo dalla posizione **A** alla posizione **B** come indicato in figura.

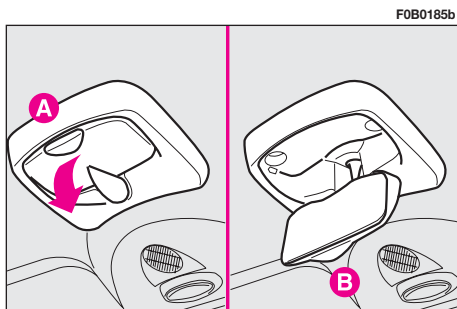


fig. 54

SPECCHI RETROVISORI ESTERNI



Durante la marcia gli specchi devono sempre essere in posizione aperta.



Lo specchio retrovisore esterno lato guida, essendo curvo, altera leggermente la percezione della distanza.

Regolazione elettrica fig. 55

La regolazione è possibile solo con chiave di avviamento in posizione **M**.

Per regolare lo specchio agire nei quattro sensi sull'interruttore **A**.

L'interruttore **B** seleziona lo specchio (◀ sinistro o destro ▶) su cui eseguire la regolazione.

Questi specchi sono dotati di dispositivo elettrico per il disappannamento; che si attiva automaticamente azionando il pulsante lunotto termico; tale funzione essendo temporizzata si disattiva automaticamente dopo alcuni minuti.

Ripiegamento manuale fig. 55

In caso di necessità, ad esempio quando l'ingombro dello specchio crea difficoltà in un passaggio stretto, è possibile ripiegare lo specchio spostandolo manualmente dalla posizione **1** alla posizione **2**.

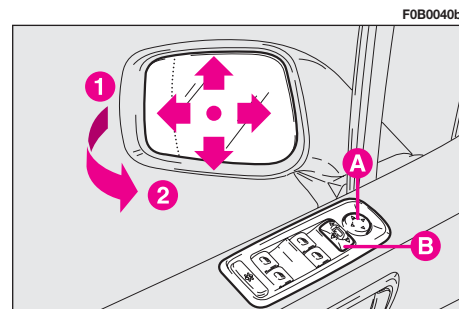


fig. 55

Ripiegamento elettrico fig.55 (per versioni/mercati, dove previsto)

Il ripiegamento è possibile solo con chiave di avviamento in posizione **M**.

Per ribaltare gli specchi agire sul pulsante **B** in corrispondenza della freccia ▼.

Bloccando le porte, gli specchi esterni si portano automaticamente in posizione di chiusura; sbloccando le porte gli specchi esterni si portano automaticamente in posizione di apertura.

Se vengono ripiegati gli specchi esterni mediante pressione del pulsante **B** prima del bloccaggio porte, al successivo sbloccaggio porte gli specchi non si portano automaticamente in posizione di apertura ma occorre agire nuovamente sul pulsante **B**.



Durante la movimentazione evitare ogni tipo di contatto con lo specchio e relativo supporto per escludere qualsiasi rischio di pizzicamento.

CINTURE DI SICUREZZA

IMPIEGO DELLE CINTURE DI SICUREZZA ANTERIORI E POSTERIORI SECONDA FILA

Le cinture devono essere indossate tenendo il busto eretto e appoggiato contro lo schienale.

Per allacciare le cinture, impugnare la linguetta di aggancio **A**-fig. 56 ed inserirla nella sede della fibbia **B**, fino a percepire lo scatto di blocco.

Se durante l'estrazione della cintura questa dovesse bloccarsi, lasciarla riavvolgere per un breve tratto ed estrarla nuovamente evitando manovre brusche.

Per slacciare le cinture: premere il pulsante **C**. Accompagnare la cintura durante il riavvolgimento, per evitare che si attorcigli.



Non premere il pulsante C durante la marcia.

La cintura, per mezzo dell'arrotolatore, si adatta automaticamente al corpo del passeggero che la indossa, consentendogli libertà di movimento.

Con la vettura posteggiata in forte pendenza l'arrotolatore può bloccarsi; ciò è normale.

Inoltre il meccanismo dell'arrotolatore blocca il nastro ad ogni sua estrazione rapida o in caso di frenate brusche, urti e curve a velocità sostenuta.

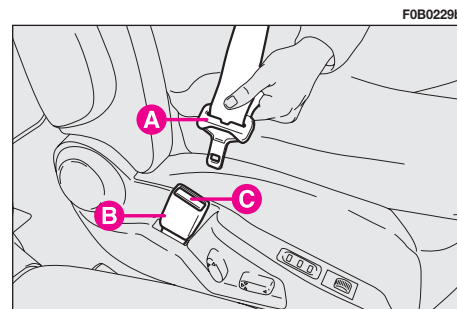


fig. 56



Ricordarsi che, in caso di urto violento, i passeggeri dei sedili posteriori che non indossano le cinture, oltre ad esporsi personalmente ad un grave rischio, costituiscono un pericolo anche per i passeggeri dei posti anteriori.

REGOLAZIONE IN ALTEZZA DELLE CINTURE DI SICUREZZA fig. 57



La regolazione in altezza delle cinture di sicurezza deve essere effettuata a vettura ferma.

Regolare sempre l'altezza delle cinture, adattandole alla corporatura dei passeggeri. Questa precauzione può ridurre sostanzialmente il rischio di lesioni in caso d'urto. La regolazione corretta si ottiene quando il nastro passa circa a metà tra l'estremità della spalla e il collo.

La regolazione corretta si ottiene quando il nastro passa circa a metà tra l'estremità della spalla e il collo.

La regolazione in altezza è possibile su tre diverse posizioni.

Per compiere la regolazione, premere in modo contrapposto l'impugnatura **A** (come indicato dalle frecce) e alzare o abbassare il cursore.



Dopo la regolazione, verificare sempre che il cursore sia ben bloccato in una delle posizioni predisposte. Esercitare pertanto, con impugnatura rilasciata un'ulteriore spinta per consentire lo scatto del dispositivo di ancoraggio qualora il rilascio non fosse avvenuto in corrispondenza di una delle posizioni stabilite.

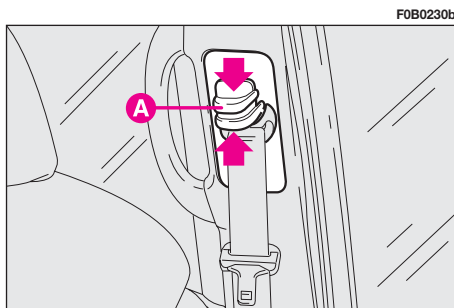


fig. 57

IMPIEGO DELLE CINTURE DI SICUREZZA POSTERIORI LATERALI TERZA FILA

Le cinture devono essere indossate tenendo il busto eretto e appoggiato contro lo schienale.

Le cinture inoltre sono dotate di doppia linguetta di aggancio.

Per allacciare le cinture: tirare dolcemente la cintura dal proprio arrotolatore facendo scorrere il nastro con cura, evitando eventuali attorcigliamenti, quindi agganciare la linguetta **A**-fig. 58 nel dispositivo di ritegno **B** (mediante il relativo moschettone) assicurandosi del corretto aggancio. Far scorrere ulteriormente il nastro ed inserire la linguetta di aggancio **C** nella fibbia **D**.

Per slacciare la cintura: premere il pulsante **E**, accompagnare il nastro fino al dispositivo di ritegno **B** e sganciare il moschettone liberando la linguetta **A**. Posizionare correttamente la cintura slacciata all'apposito gancio di predisposizione come illustrato in fig. 59.



Non premere il pulsante E durante la marcia.

La cintura, per mezzo dell'arrotolatore, si adatta automaticamente al corpo del passeggero che la indossa consentendogli libertà di movimento.



Ricordarsi che, in caso di urto violento, i passeggeri dei sedili posteriori che non indossano le cinture, oltre ad esporsi personalmente ad un grave rischio, costituiscono un pericolo anche per i passeggeri dei posti anteriori.

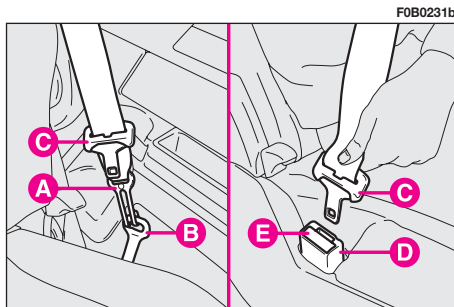


fig. 58

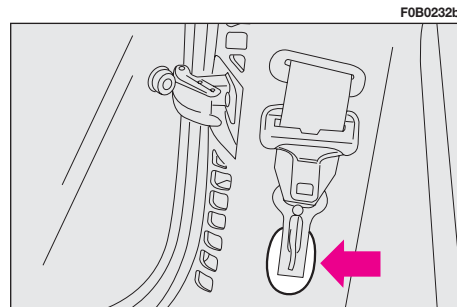


fig. 59

IMPIEGO DELLA CINTURA DI SICUREZZA DEL POSTO CENTRALE POSTERIORE

La cintura a tre punti sia del posto centrale singolo sia del posto centrale panchetta è dotata di arrotolatore **A**-fig. 60.

L'allacciamento della relativa cintura è analogo a quanto descritto per le cinture anteriori.

F0B0234b

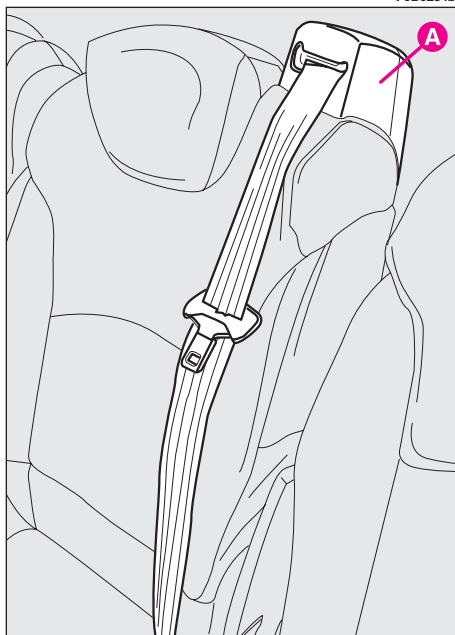


fig. 60



Ricordarsi che, in caso di urto violento, i passeggeri dei sedili posteriori che non indossano le cinture, oltre ad esporsi personalmente ad un grave rischio, costituiscono un pericolo anche per i passeggeri dei posti anteriori.

PRETENSIONATORI

Per rendere ancora più efficace l'azione protettiva delle cinture di sicurezza anteriori e posteriori (per versioni/mercati, dove previsto), la vettura è dotata di pretensionatori.

Questi dispositivi "sentono", attraverso un sensore, che è in corso un urto frontale violento e richiamano di alcuni centimetri il nastro delle cinture. In questo modo garantiscono la perfetta aderenza delle cinture al corpo degli occupanti, prima che inizi l'azione di trattenimento.

L'avvenuta attivazione del pretensionatore è riconoscibile dal bloccaggio dell'arrotolatore; il nastro della cintura non viene più recuperato nemmeno se accompagnato.

AVVERTENZA Per avere la massima protezione dall'azione del pretensionatore, indossare la cintura tenendola bene aderente al busto e al bacino.

I pretensionatori si attivano solo se le rispettive cinture sono correttamente agganciate nelle fibbie.

Si può verificare una leggera emissione di fumo. Questo fumo non è nocivo e non indica un principio di incendio.

Il pretensionatore non necessita di alcuna manutenzione né lubrificazione. Qualunque intervento di modifica delle sue condizioni originali ne invalida l'efficienza. Se per eventi naturali eccezionali (alluvioni, mareggiate, ecc.) il dispositivo è stato interessato da acqua e fanghiglia, è tassativamente necessaria la sua sostituzione.



Il pretensionatore è utilizzabile una sola volta. Dopo che è stato attivato, rivolgersi alla Rete Assistenziale Fiat per farlo sostituire. La validità del dispositivo è di 10 anni a partire dalla data di produzione, all'avvicinarsi di questa scadenza rivolgersi alla Rete Assistenziale Fiat per eseguire la sostituzione dei dispositivi.



Interventi che comportano urti, vibrazioni o riscaldamento localizzati (superiori a 100°C per una durata massima di 6 ore) nella zona del pretensionatore possono provocare danneggiamento o attivazioni; non rientrano in queste condizioni le vibrazioni indotte dalle asperità stradali o dall'accidentale superamento di piccoli ostacoli, marciapiedi, ecc. Rivolgersi alla Rete Assistenziale Fiat qualora si debba intervenire.

LIMITATORI DI CARICO

Per aumentare la protezione offerta ai passeggeri in caso di incidente, gli arrotolatori delle cinture di sicurezza anteriori e posteriori laterali seconda fila, hanno al loro interno un dispositivo che consente di dosare opportunamente la forza che agisce sul torace e sulle spalle durante l'azione di trattenimento delle cinture in caso di urto frontale.

AVVERTENZE GENERALI PER L'IMPIEGO DELLE CINTURE DI SICUREZZA


Il conducente è tenuto a rispettare (ed a far osservare agli occupanti della vettura) tutte le disposizioni legislative locali riguardo l'obbligo e le modalità di utilizzo delle cinture.

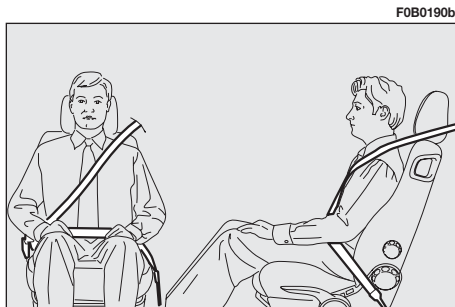
Allacciare sempre le cinture di sicurezza prima di mettersi in viaggio.



Per avere la massima protezione, tenere lo schienale in posizione eretta, appoggiarvi bene la schiena e tenere la cintura ben aderente al busto e al bacino.


Allacciate sempre le cinture, sia dei posti anteriori, sia di quelli posteriori! Viaggiare senza le cinture allacciate aumenta il rischio di lesioni gravi o di morte in caso d'urto.


 Il nastro della cintura non deve essere attorcigliato. La parte superiore deve passare sulla spalla e attraversare diagonalmente il torace. La parte inferiore deve aderire al bacino fig. 61 e non all'addome del passeggero. Non utilizzare dispositivi (mollette, fermi, ecc.) che tengano le cinture non aderenti al corpo degli occupanti.




F0B0190b

fig. 61

 È severamente proibito smontare o manomettere i componenti della cintura di sicurezza e del pretensionatore. Qualsiasi intervento deve essere eseguito da personale qualificato e autorizzato. Rivolgersi sempre alla Rete Assistenziale Fiat.

 Se la cintura è stata sottoposta ad una forte sollecitazione, ad esempio in seguito ad un incidente, deve essere sostituita completamente insieme agli ancoraggi, alle viti di fissaggio degli ancoraggi stessi ed al pretensionatore; infatti, anche se non presenta difetti visibili, la cintura potrebbe aver perso le sue proprietà di resistenza.

 Ogni cintura di sicurezza deve essere utilizzata da una sola persona: non trasportare bambini sulle ginocchia degli occupanti utilizzando le cinture di sicurezza per la protezione di entrambi. In generale non allacciare alcun oggetto alla persona.

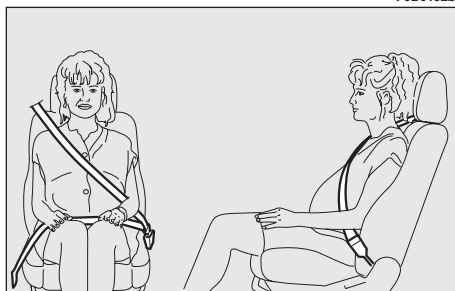


F0B0191b

fig. 62

L'uso delle cinture è necessario anche per le donne in gravidanza: anche per loro e per il nascituro il rischio di lesioni in caso d'urto è nettamente minore se indossano le cinture.

Ovviamente le donne in gravidanza devono posizionare la parte inferiore del nastro molto in basso, in modo che passi sopra al bacino e sotto il ventre **fig. 63**.



42 **fig. 63**

COME MANTENERE SEMPRE EFFICIENTI LE CINTURE DI SICUREZZA

1) Utilizzare sempre le cinture con il nastro ben disteso, non attorcigliato; accertarsi che questo possa scorrere liberamente senza impedimenti.

2) A seguito di un incidente di una certa entità, sostituire la cintura indossata, anche se in apparenza non sembra danneggiata. Sostituire comunque la cintura in caso di attivazione dei pretensionatori.

3) Per pulire le cinture, lavarle a mano con acqua e sapone neutro, risciacquarle e lasciarle asciugare all'ombra. Non usare detergenti forti, candeggianti o coloranti ed ogni altra sostanza chimica che possa indebolire le fibre del nastro.

4) Evitare che gli arrotolatori vengano bagnati: il loro corretto funzionamento è garantito solo se non subiscono infiltrazioni d'acqua.

5) Sostituire la cintura quando presenti tracce di sensibile logorio o dei tagli.

TRASPORTARE BAMBINI IN SICUREZZA




GRAVE PERICOLO
Non disporre seggiolini a culla per

bambini rivolti contromarcia sul sedile anteriore in presenza di air bag lato passeggero attivato. L'attivazione dell'air bag in caso di urto potrebbe produrre lesioni mortali al bambino trasportato. Si consiglia di trasportare sempre i bambini sui sedili posteriori laterali seconda fila, in quanto questa risulta la posizione più protetta in caso di urto come rappresentato dalle targhetto **fig. 64** ubicate sui sedili. Comunque i seggiolini per bambini



fig. 64

non devono essere assolutamente montati sul sedile anteriore di vetture dotate di air bag passeggero, che gonfiandosi, potrebbe indurre lesioni anche mortali, indipendentemente dalla gravità dell'urto che ne ha causato l'attivazione. In caso di necessità, i bambini possono essere sistemati sul sedile anteriore su vetture dotate di disattivazione dell'air bag frontale passeggero.

In questo caso è assolutamente necessario accertarsi, tramite l'apposita spia  sul quadro di bordo, dell'avvenuta disattivazione (vedere paragrafo air bag frontali e laterali alla voce air bag frontale lato passeggero). Inoltre il sedile passeggero dovrà essere regolato nella posizione più arretrata, al fine di evitare eventuali

contatti del seggiolino bambini con la plancia.

Per la migliore protezione in caso di urto tutti gli occupanti devono viaggiare seduti e assicurati dagli opportuni sistemi di ritenuta.

Ciò vale a maggior ragione per i bambini.

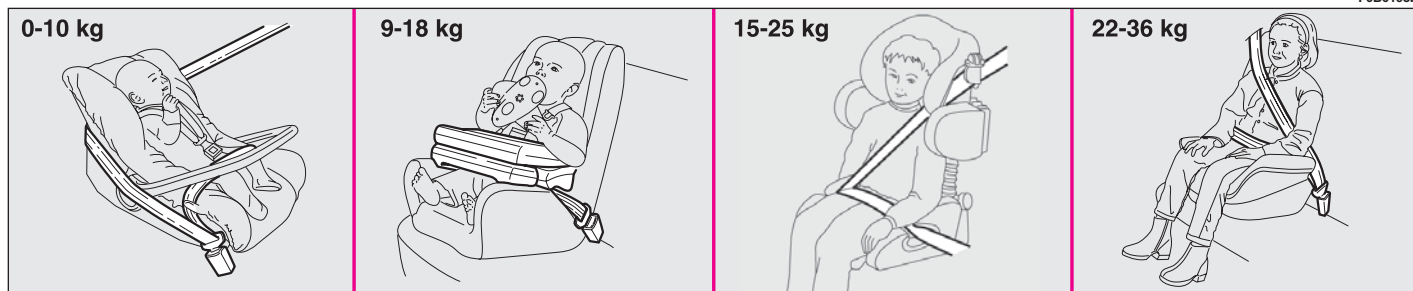
Tale prescrizione è obbligatoria, secondo la direttiva 2003/20/CE, in tutti i paesi membri dell'Unione Europea.

In essi, rispetto agli adulti, la testa è proporzionalmente più grande e pesante rispetto al resto del corpo, mentre muscoli e struttura ossea non sono completamente sviluppati. Sono pertanto necessari, per il loro corretto trattenimento in caso di urto, sistemi diversi dalle cinture degli adulti.

I risultati della ricerca sulla miglior protezione dei bambini sono sintetizzati nel Regolamento Europeo ECE-R44, che oltre a renderli obbligatori, suddivide i sistemi di ritenuta in cinque gruppi:

- Gruppo 0** fino a 10 kg di peso
- Gruppo 0+** fino a 13 kg di peso
- Gruppo 1** 9-18 kg di peso
- Gruppo 2** 15-25 kg di peso
- Gruppo 3** 22-36 kg di peso

Come si vede vi è una parziale sovrapposizione tra i gruppi, e difatti vi sono in commercio dispositivi che coprono più di un gruppo di peso **fig. 65**.



F0B0193b

fig. 65

Tutti i dispositivi di ritenuta devono riportare i dati di omologazione, insieme con il marchio di controllo, su una targhetta solidamente fissata al seggiolino, che non deve essere assolutamente rimossa.

Oltre 1,50 m di statura, i bambini, dal punto di vista dei sistemi di ritenuta, sono equiparati agli adulti e indossano normalmente le cinture.

Nella Lineaccessori Fiat sono disponibili seggiolini bambino adeguati ad ogni gruppo di peso. Si consiglia questa scelta, essendo stati progettati e sperimentati specificatamente per le vetture Fiat.

GRUPPO 0 e 0+

I lattanti fino a 13 kg devono essere trasportati rivolti all'indietro su un seggiolino a culla, che, sostenendo la testa, non induce sollecitazioni sul collo in caso di brusche decelerazioni.

La culla è trattenuta dalle cinture di sicurezza della vettura, come indicato in **fig. 66** e deve trattenere a sua volta il bambino con le sue cinture incorporate.



La figura è solamente indicativa per il montaggio. Montare il seggiolino secondo le istruzioni obbligatoriamente allegate allo stesso.

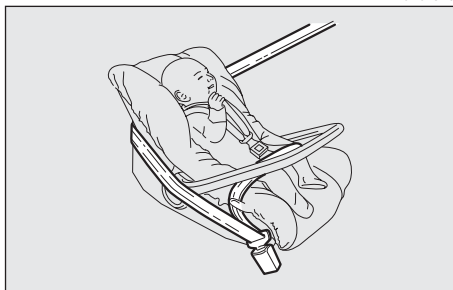


fig. 66

GRUPPO I

A partire dai 9 fino ai 18 kg di peso i bambini possono essere trasportati rivolti verso l'avanti, con seggiolini dotati di cuscino anteriore **fig. 67**, tramite il quale la cintura di sicurezza della vettura trattiene insieme bambino e seggiolino.



La figura è solamente indicativa per il montaggio. Montare il seggiolino secondo le istruzioni obbligatoriamente allegate allo stesso.



Esistono seggiolini adatti a coprire i gruppi di peso 0 e I con un attacco posteriore alle cinture della vettura e cinture proprie per trattenere il bambino. A causa della loro massa possono essere pericolosi se montati impropriamente (ad esempio se allacciati alle cinture della vettura con l'interposizione di un cuscino). Rispettare scrupolosamente le istruzioni di montaggio allegate.

GRUPPO 2

I bambini dai 15 ai 25 kg di peso possono essere trattenuti direttamente dalle cinture della vettura. I seggiolini hanno solo più la funzione di posizionare correttamente il bambino rispetto alle cinture, in modo che il tratto diagonale aderisca al torace e mai al collo e che il tratto orizzontale aderisca al bacino e non all'addome del bambino **fig. 68**.



La figura è solamente indicativa per il montaggio. Montare il seggiolino secondo le istruzioni obbligatoriamente allegate allo stesso.

GRUPPO 3

Per bambini dai 22 ai 36 kg di peso lo spessore del torace è tale da non rendere più necessario lo schienale distanziatore.

La **fig. 69** riporta un esempio di corretto posizionamento del bambino sul sedile posteriore.

Oltre 1,50 m di statura i bambini indossano le cinture come gli adulti.

FOB0195b

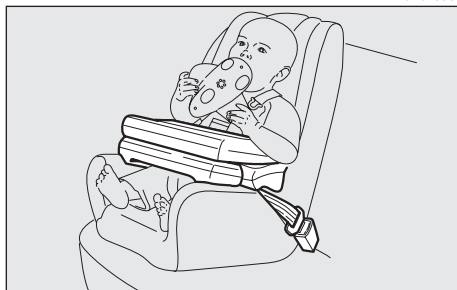


fig. 67

FOB0196b



fig. 68

FOB0197b

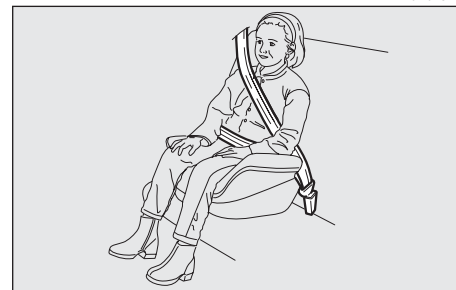


fig. 69

IDONEITÀ DEI SEDILI PASSEGGERI PER L'UTILIZZO SEGGIOLINI DEI BAMBINI

La vettura è conforme alla nuova Direttiva Europea 2000/3/CE che regola la montabilità dei seggiolini bambini sui vari posti della vettura secondo le tabelle seguenti:

Gruppo	Fasce di peso	Sedili				Panchetta 3 posti 3 ^a fila	
		Passeggero anteriore	Passeggero posteriore laterale 2 ^a fila	Passeggero anteriore centrale 2 ^a fila	Passeggero posteriore laterale 3 ^a fila	Posti laterali	Posto centrale
Gruppo 0, 0+	fino a 13 kg	U	U L (Tipo Isofix)	U	U	U	-
Gruppo 1	9-18 kg	U	U L (Tipo Isofix)	U	U	U	-
Gruppo 2	15-25 kg	U	U	U	U	U	U
Gruppo 3	22-36 kg	U	U	U	U	U	U

Legenda:

U = idoneo per i sistemi di ritenuta della categoria “Universale” secondo il Regolamento Europeo ECE-R44 per i “Gruppi” indicati.


L = idoneo per determinati sistemi di ritenuta per bambini, disponibili presso la Lineaccessori, per il gruppo prescritto.

Ricapitoliamo qui di seguito le norme di sicurezza da seguire per il trasporto di bambini:

1) La posizione consigliata per l'installazione dei seggiolini bambini è sui sedili posteriori seconda fila, in quanto è la più protetta in caso di urto.



In presenza di air bag passeggero non posizionare sul sedile anteriore seggiolini per bambini, poiché i bambini stessi non devono mai viaggiare sul sedile anteriore.

2) In caso di disattivazione air bag passeggero controllare sempre, tramite l'accensione permanente dell'apposita spia  sul quadro di bordo, l'avvenuta disattivazione.

3) Rispettare scrupolosamente le istruzioni fornite con il seggiolino stesso, che il fornitore deve obbligatoriamente allegare. Conservarle nella vettura insieme ai documenti e al presente libretto. Non utilizzare seggiolini usati privi delle istruzioni di uso.

4) Verificare sempre con una trazione sul nastro l'avvenuto aggancio delle cinture.

5) Ciascun sistema di ritenuta è rigorosamente monoposto; non trasportarvi mai due bambini contemporaneamente.

6) Verificare sempre che le cinture non appoggino sul collo del bambino.

7) Durante il viaggio non permettere al bambino di assumere posizioni anomale o di slacciare le cinture.

8) Non trasportare mai bambini in braccio, neppure neonati. Nessuno, per quanto forte, è in grado di trattenerli in caso di urto.

9) In caso di incidente sostituire il seggiolino con uno nuovo.

Predisposizione per montaggio seggiolino “Tipo Isofix”

La vettura è predisposta per il montaggio dei seggiolini Tipo Isofix, un nuovo sistema unificato europeo per il trasporto bambini. Tipo Isofix è una possibilità aggiuntiva, che non preclude l'uso di seggiolini tradizionali. A causa del differente sistema di aggancio, il seggiolino deve essere vincolato mediante le apposite staffe predisposte sulla vettura.

È possibile la montabilità mista, ad esempio un seggiolino tradizionale a sinistra, ed uno Tipo Isofix a destra. A causa del differente gruppo di ingombro, però è possibile montare sui sedili posteriori un massimo di tre seggiolini tradizionali, mentre sugli attacchi Isofix solamente due.

Nella Lineaccessori Fiat è disponibile il seggiolino Kiddy Isofix adeguato per bambini fino a 18 kg di peso posizionato nel senso di marcia e fino a 13 kg di peso posizionato nel contro-senso di marcia (gruppi 0, 0+ e I).

Il sedile sul quale è installato il seggiolino per bambini deve essere posizionato nella posizione più arretrata.

Si consiglia questa scelta, essendo questo seggiolino stato progettato e sperimentato specificatamente per la vettura. Il seggiolino Kiddy Isofix è stato omologato secondo il Regolamento Europeo ECE-R44/03.

I seggiolini Tipo Isofix vengono agganciati a due staffe metalliche **A** fig. 70, posizionate tra schienale e cuscino.

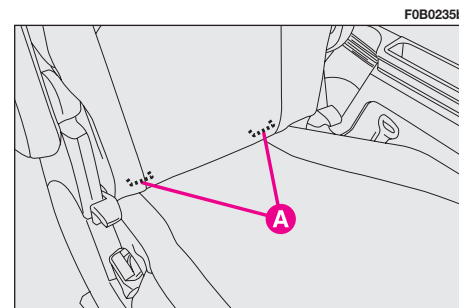


fig. 70



Montare il seggiolino solo a vettura ferma. Il seggiolino è correttamente ancorato alle staffe di predisposizione quando si percepiscono gli scatti che accertano l'aggancio avvenuto. Attenersi in ogni caso alle istruzioni di montaggio, smontaggio e posizionamento, che il Costruttore del seggiolino è tenuto a fornire con lo stesso.



Il seggiolino Kiddy Isofix non deve essere montato sui sedili posteriori laterali terza fila.

Il seggiolino Kiddy Isofix può comunque essere montato sul sedile anteriore passeggero pur non disponendo di attacchi Tipo Isofix: in questo caso è obbligatorio che il seggiolino venga vincolato alla vettura con la cintura di sicurezza a tre punti sia in condizione fronte marcia che contro marcia.

Il seggiolino Tipo Isofix copre tre gruppi di peso: **0**, **0+** e **I**.

Montaggio seggiolino per gruppi 0 e 0+ fig. 71

Per i bambini nel gruppo di peso **0**, **0+** il seggiolino è rivolto all'indietro (per bambini fino a 13 kg di peso) ed il bambino è mantenuto dalle cinture **D** del seggiolino stesso.

Per il corretto montaggio del seggiolino procedere come segue:

- assicurarsi che la leva di sgancio **B** sia in posizione di riposo (rientrata);
- identificare le staffe di predisposizione **A**, posizionare quindi il seggiolino con i dispositivi di aggancio **C** allineati alle staffe;

– spingere il seggiolino fino ad udire gli scatti che accertano l'avvenuto aggancio;

– verificare il bloccaggio tentando di smuovere con forza il seggiolino: i meccanismi di sicurezza incorporati, infatti, inibiscono lo scorretto attacco con uno solo degli agganci bloccato.

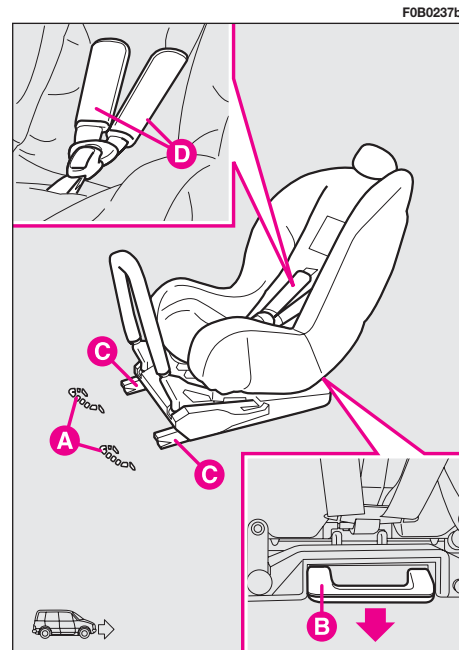


fig. 71

Quando il bambino cresce e passa nel gruppo di peso successivo (**gruppo I**) il seggiolino deve essere rimontato a fronte marcia; per questa operazione attenersi alle istruzioni fornite dal Costruttore del seggiolino stesso.

Con il seggiolino in questa posizione regolare il sedile anteriore corrispondente in modo tale che la struttura del seggiolino Kiddy Isofix sia appoggiata allo schienale del sedile anteriore.

Montaggio seggiolino per gruppo I fig. 72-73

Per il corretto montaggio del seggiolino procedere come segue:

- assicurarsi che la leva di sgancio **B** sia in posizione di riposo (rientrata);
- identificare le staffe di predisposizione **A**, posizionare quindi il seggiolino con i dispositivi di aggancio **C** allineati alle staffe;
- spingere il seggiolino fino ad udire gli scatti che accertano l'avvenuto aggancio;

– per i seggiolini in posizione fronte marcia, agganciare la cinghia superiore (disponibile nella tasca superiore del seggiolino) all'anello **A**-fig. 72 reperibile sul pavimento immediatamente dietro al sedile:

– verificare il bloccaggio tentando di smuovere con forza il seggiolino: i meccanismi di sicurezza incorporati, infatti, inibiscono lo scorretto attacco con uno solo degli agganci bloccato.

In questa configurazione il bambino è trattenuto anche dalle cinture vettura **fig. 73** e dalla cinghia superiore.

Per il corretto passaggio delle cinture vettura nel seggiolino attenersi alle istruzioni fornite dal Costruttore del seggiolino stesso.

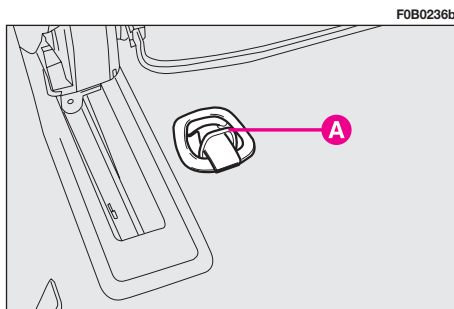


fig. 72

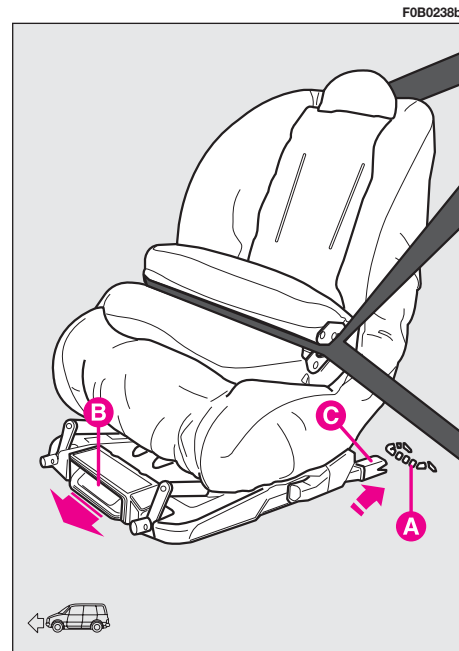


fig. 73

Con il seggiolino in questa posizione il sedile anteriore corrispondente deve essere posizionato a metà della corsa della guida di scorrimento con lo schienale in posizione verticale.

STRUMENTI DI BORDO

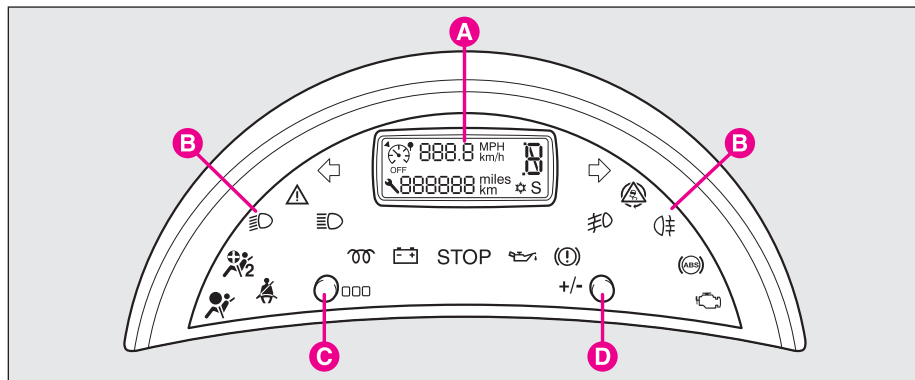


fig. 74

F0B0412b

A - Display odometro: contachilometri totale, parziale, indicatore di manutenzione, indicatore livello olio motore (per versioni/mercati, dove previsto), ed inoltre per versioni con cambio automatico, visualizzazione marcia inserita ed eventuale visualizzazione simbolo presenza ghiaccio su strada.

B - Spie di segnalazione

C - Pulsante azzeramento km parziali

D - Pulsante regolazione intensità luminosa quadro strumenti

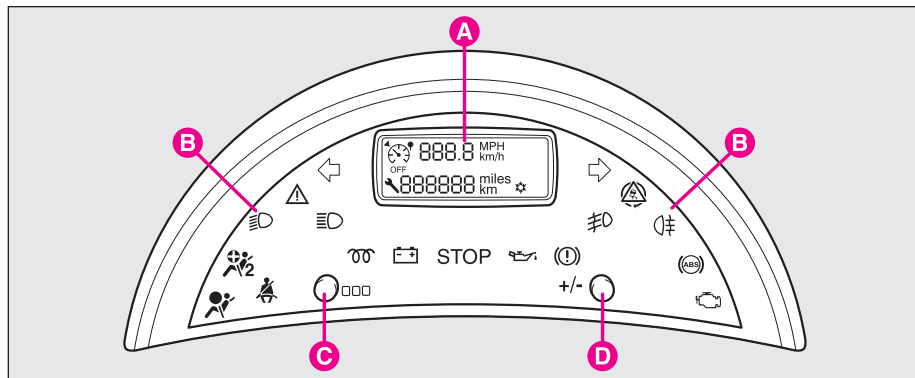


fig. 75

F0B0413b

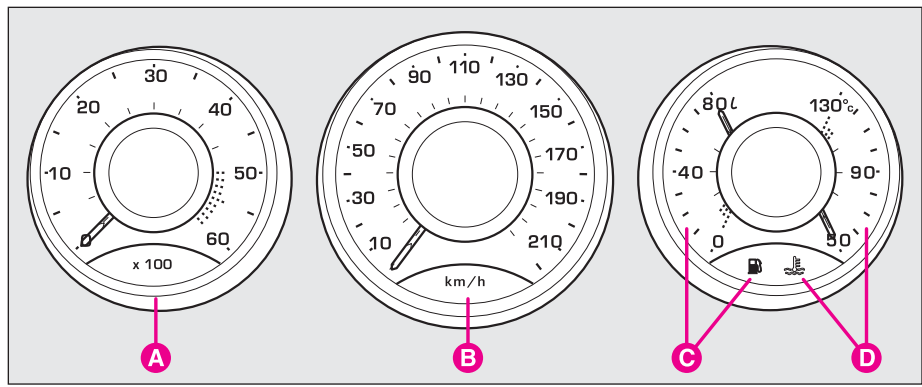


fig. 78

FOB0055b

- A** - Contagiri
- B** - Tachimetro (indicatore di velocità)
- C** - Indicatore livello carburante con spia della riserva
- D** - Termometro liquido raffreddamento motore con spia eccessiva temperatura.

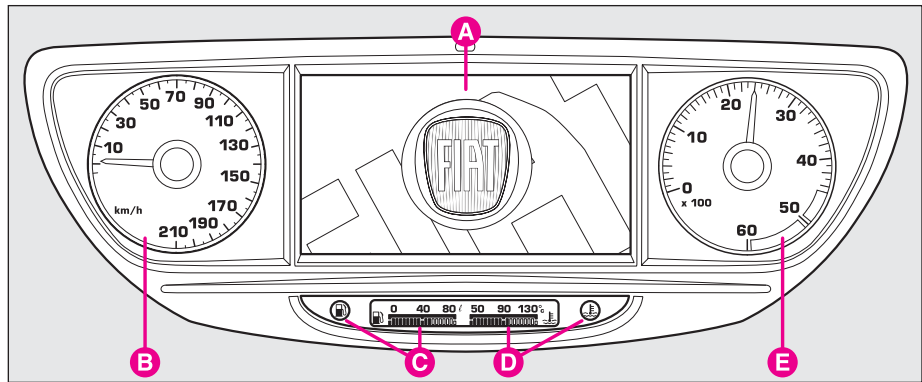


fig. 79

FOB0451b

- A** - Display Sistema Infotelematico Connect
- B** - Tachimetro
- C** - Indicatore livello carburante con spia della riserva
- D** - Termometro liquido raffreddamento motore con spia eccessiva temperatura
- E** - Contagiri.

CONTAGIRI

Il settore di pericolo (rosso) indica un regime di funzionamento motore troppo elevato.

Si raccomanda di non procedere con l'indicatore del contagiri in corrispondenza di tale zona.


AVVERTENZA Il sistema di controllo dell'iniezione elettronica blocca progressivamente l'afflusso di carburante quando il motore è in "fuori giri" con conseguente progressiva perdita di potenza del motore stesso.

Il contagiri in condizione di motore al minimo può indicare un innalzamento di regime graduale o repentino a seconda dei casi; tale comportamento è regolare e non deve preoccupare in quanto avviene durante il normale funzionamento, ad esempio all'inserzione del climatizzatore o all'inserimento dell'elettroventilatore. In particolare una variazione di giri lenta serve a salvaguardare lo stato di carica della batteria.

TERMOMETRO LIQUIDO RAFFREDDAMENTO MOTORE

In condizione di normale funzionamento il termometro deve indicare va-


lori centrali sulla scala. Se si avvicina a valori elevati, significa che il motore è troppo sollecitato e bisogna ridurre la richiesta di prestazioni.

L'accensione della spia  indica invece un'eccessiva temperatura del liquido di raffreddamento motore.

Anche viaggiando a velocità troppo bassa con clima molto caldo si possono raggiungere temperature elevate. In questo caso, meglio fermarsi qualche istante e spegnere il motore. Poi riavviarlo e accelerare leggermente.

INDICATORE LIVELLO CARBURANTE

Lo strumento fornisce l'indicazione del livello di carburante presente nel serbatoio.

L'accensione della spia riserva  indica che nel serbatoio sono rimasti circa 5÷8 litri di carburante ed è necessario rifornire al più presto.

Non viaggiare con serbatoio quasi vuoto: gli eventuali cambiamenti di alimentazione potrebbero danneggiare il catalizzatore.

DISPLAY MULTIFUNZIONALE (in presenza di autoradio) fig. 79a

A - pulsante di accesso al menù generale

B - pulsanti di navigazione all'interno del menù generale

C - pulsante di conferma funzione selezionata o di conferma valori impostati

D - pulsante di annullamento funzione / ritorno alla visualizzazione precedente

E - pulsante di selezione tipo di informazione visualizzata nella parte destra del display (data, autoradio – CD, trip computer).

Menù generale

Premere il pulsante **A** per accedere al menù generale che visualizza le seguenti funzioni:

– **Radio/CD** (per le funzioni relative fare riferimento alle descrizioni riportate sul Supplemento "Autoradio" che risulta allegato);

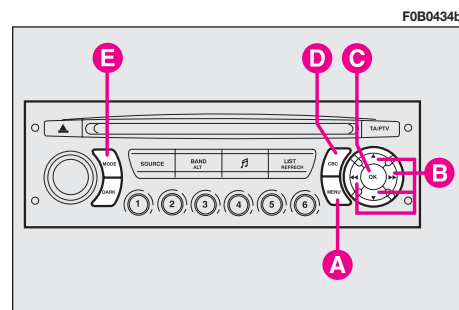


fig. 79a

– **Trip computer:** permette di visualizzare informazioni relative all'autonomia, consumo istantaneo, distanza percorsa, consumo medio, velocità media, distanza da percorrere; consente inoltre di visualizzare informazioni relative allo stato di accensione automatica delle luci, ESP, sensore pioggia.

Per azzerare i dati memorizzati dal computer di bordo effettuare una pressione prolungata sul pulsante posto all'estremità della leva destra **fig. 79b**;

– **Menù di personalizzazione/configurazione:** permette l'attivazione/disattivazione blocco elettrico ruote posteriori, l'attivazione/disattivazione tergicristallo posteriore, l'attivazione/disattivazione accensione automatica luci, e di impostare la data, l'ora, la luminosità display, l'unità di misura e la lingua.

DISPLAY MULTIFUNZIONALE (in presenza di sistema infotelematico Connect / Connect Nav+) fig. 79c

A - pulsante di accesso al menù generale

B - pulsanti di navigazione all'interno del menù generale

C - pulsante di conferma funzione selezionata o di conferma valori impostati

D - pulsante di annullamento funzione / ritorno alla visualizzazione precedente

E - pulsante di selezione tipo informazione visualizzata nella parte destra del display (data, autoradio – CD, trip computer)

Menù generale

Premere il pulsante **A** per accedere al menù generale che visualizza le funzioni relative a:

– **Navigazione**

– **Audio**

– **Trip computer:** permette di visualizzare informazioni relative all'autonomia, consumo istantaneo, distanza percorsa, consumo medio, velocità media, distanza da percorrere; consente inoltre di visualizzare informazioni relative allo stato dell'accensione automatica delle luci, ESP, sensore pioggia.

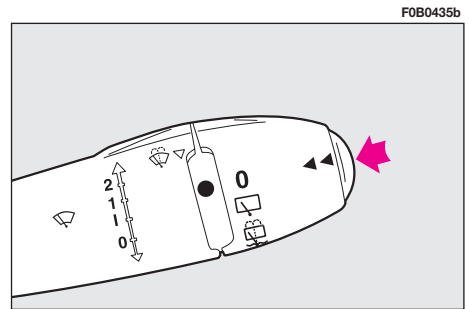


fig. 79b

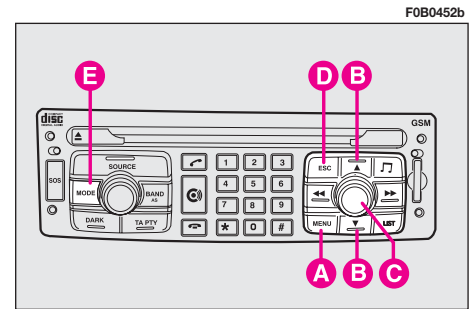


fig. 79c

Per azzerare i dati memorizzati dal computer di bordo effettuare una pressione prolungata sul pulsante posto all'estremità della leva destra **fig. 79b**;

– **Rubrica**

– **Menù di personalizzazione/configurazione:** permette l'attivazione/disattivazione blocco elettrico ruote posteriori, l'attivazione/disattivazione tergicristallo posteriore, l'attivazione/disattivazione accensione automatica luci, e di impostare la data, l'ora, la luminosità display, l'unità di misura e la lingua.

– **Mappa**

– **Video**

Per le funzioni relative a Navigazione, Audio, Rubrica, Telematica, Mappa e Video, fare riferimento alle descrizioni riportate sul Supplemento "Connect Nav+" che risulta allegato.

DISPLAY ODOMETRO

Lo strumento è in grado di visualizzare le seguenti grandezze:

sulla riga superiore: chilometri parziali e indicatore livello olio motore (per versioni/mercati, dove previsto);

sulla riga inferiore: chilometri totali e indicatore di manutenzione programmata; inoltre sulle versioni equipaggiate con cambio automatico: visualizzazione marcia inserita (per ulteriori dettagli vedere capitolo “Cambio automatico”).

Contachilometri parziale fig. 80

Per visualizzare i chilometri parziali premere il pulsante **A**, mantenerlo premuto per azzerarli.

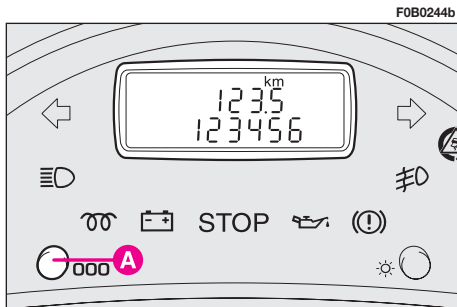


fig. 80

Indicatore livello olio motore (per versioni/mercati, dove previsto)

Ruotando la chiave di avviamento in posizione **M** lo strumento, dopo aver visualizzato i chilometri da percorrere prima della successiva operazione di manutenzione, fornisce l'indicazione temporizzata del livello olio presente nella coppa motore. L'illustrazione di **fig. 81** indica la condizione di livello olio corretto. Il lampeggio della scritta “OIL”, accompagnato da un segnale sonoro e da un messaggio, indica insufficiente quantità di olio nel motore. Il lampeggio della scritta “OIL -” indica l'anomalia del sensore livello olio motore.

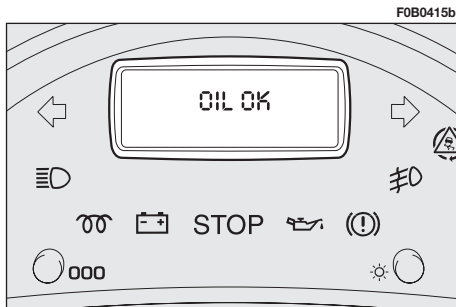


fig. 81

Indicatore di manutenzione programmata fig. 82

L'indicatore di manutenzione segnala attraverso la spia **A** e l'indicatore chilometrico **B** la scadenza di manutenzione secondo la quale, in accordo con il Piano di Manutenzione Programmata, è necessario (per il mantenimento della garanzia) recarsi presso la **Rete Assistenziale Fiat** (vedere inoltre capitolo “Manutenzione della vettura”).

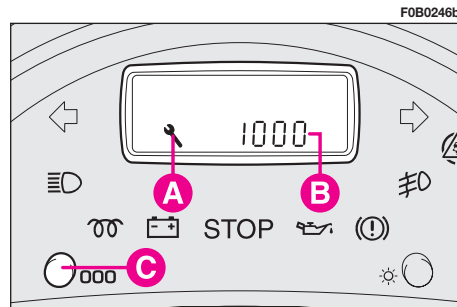


fig. 82

AVVERTENZA Si consiglia di segnalare subito alla **Rete Assistenziale Fiat** eventuali anomalie di funzionamento, senza attendere l'esecuzione del tagliando successivo.

A - Spia per interventi di manutenzione.

B - Indicatore chilometrico.

C - Pulsante di riconfigurazione e azzeramento.

FUNZIONAMENTO

Ruotando la chiave in posizione **M**, la spia **A** si accende per alcuni secondi e sull'indicatore chilometrico **B** vengono visualizzati il numero di chilometri (arrotondati per difetto) da percorrere prima della successiva operazione di manutenzione; trascorso questo periodo l'indicatore passerà automaticamente alla visualizzazione del livello olio motore (per versioni/mercati, dove previsto) e successivamente a quella dei chilometri totali percorsi;

– **a partire da 2000 km fino alla scadenza di manutenzione:** ruotando la chiave in posizione **M**, la spia **A** lampeggia e sull'indicatore chilometrico **B** vengono visualizzati il nume-

ro di chilometri (arrotondati per difetto) da percorrere prima della successiva operazione di manutenzione; trascorsi alcuni secondi la spia rimarrà accesa e l'indicatore passerà automaticamente alla visualizzazione dei chilometri totali percorsi;

– **superata la scadenza di manutenzione:** ruotando la chiave in posizione **M**, la spia **A** lampeggia per alcuni secondi unitamente all'indicazione del chilometraggio oltrepassato; trascorso questo periodo la spia rimarrà accesa e l'indicatore passerà automaticamente alla visualizzazione dei chilometri totali percorsi.

AVVERTENZA Se trascorso il periodo di circa 12 mesi non è stato ancora raggiunto il chilometraggio previsto dal Piano di Manutenzione Programmata, ruotando la chiave in posizione **M** la spia **A** si accende e l'indicatore chilometrico visualizza l'indicazione 0 km; è necessario rivolgersi alla **Rete Assistenziale Fiat**.

RICONFIGURAZIONE

Se la vettura viene utilizzata in condizioni particolarmente severe si consiglia la riconfigurazione del sistema che consente di ridurre la periodicità di manutenzione da 30.000 a 20.000 km.

Per eseguire la riconfigurazione, procedere come segue:

– ruotare la chiave di avviamento in posizione **M**;

– premere il pulsante **C** e mantenerlo premuto, sull'indicatore di manutenzione lampeggia il chilometraggio relativo alla scadenza di manutenzione (rimanente o superata);

– rilasciare il pulsante, l'indicatore di manutenzione visualizza la periodicità precedentemente impostata nel sistema.

– premendo ripetutamente (mediante impulso) il pulsante **C**, è consentita la scelta tra le seguenti periodicità:

30.000 km (consigliata per utilizzo normale della vettura);

20.000 km (consigliata per utilizzo severo);

– quando la periodicità desiderata è visualizzata dall'indicatore di manutenzione, premere e mantenere premuto il pulsante **C**; la stessa lampeggerà per circa 10 secondi, dopodiché passerà a visualizzazione fissa;

– rilasciare il pulsante per memorizzare l'impostazione effettuata.

AZZERAMENTO

Per eseguire l'azzeramento, procedere come segue:

- ruotare la chiave di avviamento in posizione **S**;
- premere il pulsante **C** e mantenerlo premuto;
- ruotare la chiave di avviamento in posizione **M**;
- premere e mantenere premuto il pulsante **C** per la durata di circa 10 secondi, l'indicatore di manutenzione inizia l'azzeramento progressivo fino alla visualizzazione = **0**;
- rilasciare il pulsante **C**, la spia **A** si spegne, a conferma dell'avvenuto azzeramento.

La Rete Assistenziale Fiat effettuerà questa operazione dopo ogni controllo previsto dal Piano di Manutenzione Programmata.

SISTEMA INFOTELEMATICO CONNECT

(per versioni/mercati, dove previsto)

Alcune versioni sono equipaggiate con il Sistema infotelematico CONNECT che include autoradio con lettore di CD, telefono cellulare GSM, navigatore e computer di bordo, progettato secondo le caratteristiche specifiche dell'abitacolo e con un design personalizzato che si integra con lo stile della plancia portastrumenti.

Il sistema è installato in posizione ergonomica per il guidatore e il passeggero e la grafica del display permette una rapida individuazione dei comandi che ne facilita l'impiego.

Per l'impiego del sistema occorre seguire scrupolosamente le istruzioni e le relative avvertenze per l'uso e la sicurezza nella circolazione stradale riportate sul Supplemento dedicato il quale risulta allegato a questo Libretto di Uso e Manutenzione.



Il sistema di navigazione è di ausilio al conducente durante la guida ed ha la funzione di consigliare, attraverso informazioni vocali e grafiche, il percorso ottimale da seguire per raggiungere la meta impostata. I suggerimenti forniti dal sistema di navigazione non esonerano però il conducente dalla piena responsabilità conseguente alle manovre che compie nel traffico alla guida della vettura e al rispetto delle norme del codice della strada, nonché alle altre disposizioni in materia di circolazione stradale. **La responsabilità per la sicurezza stradale spetta sempre e comunque al conducente della vettura.**

SPIE

AVVERTENZA All'accensione di una spia di anomalia il display multifunzione riconfigurabile fornisce la visualizzazione del messaggio dedicato unitamente ad uno o più segnali acustici ("gong").

Le spie si illuminano nei seguenti casi:



INSUFFICIENTE RICARICA DELLA BATTERIA (rossa)

Quando c'è un guasto nell'impianto del generatore di corrente.

Ruotando la chiave di avviamento in posizione **M** la spia si accende ma deve spegnersi appena avviato il motore.

È ammesso un breve ritardo nello spegnimento della spia solo con motore al minimo.

Se la spia rimane accesa rivolgersi immediatamente alla **Rete Assistenziale Fiat**.



INSUFFICIENTE LIVELLO LIQUIDO FRENI - FRENO

A MANO INSERITO (rossa)

Ruotando la chiave di avviamento in posizione **M** la spia si accende ma deve spegnersi dopo alcuni secondi. La spia si accende quando il livello del liquido freni nella vaschetta scende sotto, il livello minimo, a causa di una possibile perdita di liquido dal circuito e quando viene inserito il freno a mano.



Se la spia si accende durante la marcia verificare che il freno a mano non sia inserito. Se la spia rimane accesa con freno a mano disinserito, fermarsi immediatamente e rivolgersi alla Rete Assistenziale Fiat.



SISTEMA ANTIBLOCCAGGIO RUOTE ABS

INEFFICIENTE (giallo ambra)

Ruotando la chiave di avviamento in posizione **M** la spia si accende, e deve spegnersi dopo alcuni secondi.

La spia si accende quando il sistema è inefficiente. In questo caso l'impianto frenante mantiene inalterata la propria efficacia, senza però offrire le potenzialità del sistema ABS. Si consiglia prudenza in particolar modo in tutti i casi di aderenza non ottimale, è necessario quindi rivolgersi appena possibile alla **Rete Assistenziale Fiat**.



AVARIA CORRETTORE ELETTRONICO

DI FRENATA (EBD)

La vettura è dotata di correttore elettronico di frenata (EBD). L'accensione contemporanea, di queste spie indica un'anomalia del sistema EBD.



In caso di avaria del sistema EBD, con frenate violente si può avere un bloccaggio precoce delle ruote posteriori, con possibilità di sbandamento. In caso di segnalazione di anomalia del sistema EBD, arrestare immediatamente la vettura e rivolgersi alla Rete Assistenziale Fiat.



INSUFFICIENTE PRESSIONE OLIO MOTORE (rossa)

Ruotando la chiave di avviamento in posizione **M** la spia si accende, ma deve spegnersi appena avviato il motore. È ammesso un eventuale ritardo nello spegnimento della spia solo con motore al minimo.

Se il motore è stato fortemente sollecitato, girando al minimo la spia può lampeggiare, ma deve comunque spegnersi accelerando leggermente.



Se la spia si accende durante la marcia, spegnere il motore e rivolgersi alla Rete Assistenziale Fiat.



ECCESSIVA TEMPERATURA LIQUIDO

RAFFREDDAMENTO MOTORE (rossa)

Ruotando la chiave di avviamento in posizione **M** la spia si accende ma deve spegnersi dopo alcuni secondi. La spia si accende quando il motore è surriscaldato. Se la sua accensione avviene durante la marcia, arrestare la vettura mantenendo il motore acceso e leggermente accelerato, per favorire una più attiva circolazione del liquido di raffreddamento.



Se la spia non si spegne entro i successivi 2 o 3 minuti, arrestare il motore e rivolgersi alla Rete Assistenziale Fiat.



STOP (rossa)

Si accende contemporaneamente ad una qualsiasi altra spia di pericolo.



CINTURE DI SICUREZZA NON ALLACCIATE

(giallo ambra)

La spia si accende in modo permanente quando, con chiave di avviamento in posizione **M**, la cintura del posto guida o del passeggero (quando presente) non è correttamente allacciata.

All'accensione della spia il display multifunzione fornisce, per 8 secondi, la visualizzazione di un messaggio dedicato.

Quando la vettura supera la velocità di 25 km/h, l'accensione della spia è accompagnata da un bip sonoro della durata di 90 secondi



AVARIA SISTEMA CONTROLLO MOTORE EOBD

(giallo ambra)

In condizioni normali, ruotando la chiave di avviamento in posizione **M**, la spia si accende, ma deve spegnersi a motore avviato. L'accensione iniziale indica il corretto funzionamento della spia.

Se la spia rimane accesa o si accende durante la marcia:

a luce fissa - segnala un malfunzionamento nel sistema di alimentazione/accensione che potrebbe provocare elevate emissioni allo scarico, possibile perdita di prestazioni, cattiva guidabilità e consumi elevati. In queste condizioni si può proseguire la marcia evitando però di richiedere sforzi gravosi al motore o forti velocità. L'uso prolungato della vettura con spia accesa fissa può causare danni. Rivolgersi il più presto possibile alla **Rete Assistenziale Fiat**.

La spia si spegne se il malfunzionamento scompare, ma il sistema memorizza comunque la segnalazione.

a luce lampeggiante (solo versioni benzina) - segnala la possibilità di danneggiamento del catalizzatore (vedere "Sistema EOBD" nel presente capitolo). In caso di spia accesa con luce intermittente occorre rilasciare il pedale acceleratore, portandosi a bassi regimi, fino a quando la spia smette di lampeggiare; proseguire la marcia a velocità moderata, cercando di evitare condizioni di guida che possono provocare ulteriori lampeggi e rivolgersi il più presto possibile alla **Rete Assistenziale Fiat**.



Se, ruotando la chiave di avviamento in posizione **M**, la spia non si accende oppure se, durante la marcia, si accende a luce fissa o lampeggiante, rivolgersi il più presto possibile alla **Rete Assistenziale Fiat**.




AVARIA AIR BAG (giallo ambrato)

Quando il sistema è inefficiente.

Ruotando la chiave di avviamento in posizione **M** la spia si accende ma deve spegnersi dopo circa 4 secondi.



Se la spia  non si accende ruotando la chiave in posizione **M** oppure rimane accesa durante la marcia è possibile che sia presente una anomalia nei sistemi di ritenuta; in tal caso gli air bag o i pretensionatori potrebbero non attivarsi in caso di incidente o, in un più limitato numero di casi, attivarsi erroneamente. Prima di proseguire, contattare la **Rete Assistenziale Fiat** per l'immediato controllo del sistema.







AIR BAG FRONTALE LATO PASSEGGERO DISINSERITO

(giallo ambrato)

Con air bag frontale lato passeggero inserito, ruotando la chiave di avviamento in posizione **M** la spia si accende ma deve spegnersi dopo circa 4 secondi.



La spia  segnala inoltre eventuali anomalie della spia . Questa condizione è segnalata dal lampeggio intermittente della spia  anche oltre i 4 secondi. In tal caso la spia  potrebbe non segnalare eventuali anomalie dei sistemi di ritenuta. Prima di proseguire contattare la **Rete Assistenziale Fiat** per l'immediato controllo del sistema.

La spia si accende quando viene disinserito l'air bag frontale lato passeggero.



LUCI RETRONEBBIA
(giallo ambra)

Quando vengono accese le luci retronebbia.



SISTEMA ESP
(giallo ambra)

Ruotando la chiave di avviamento in posizione **M**, la spia si accende e deve spegnersi dopo alcuni secondi.

Se la spia non si spegne, o se resta accesa durante la marcia rivolgersi alla **Rete Assistenziale Fiat**.

Il lampeggio della spia durante la marcia indica l'intervento del sistema ESP.



SPIA DI SERVIZIO
(rossa)

La spia si accende al verificarsi di uno dei seguenti casi: livello liquido raffreddamento insufficiente, anomalia filtro antiparticolato, livello dell'additivo del filtro antiparticolato insufficiente (si potrebbe presentare il rischio di intasamento del filtro antiparticolato).



CANDELETTE DI PRERISCALDAMENTO
(giallo ambra)

Ruotando la chiave di avviamento in posizione **M** la spia si accende e si spegne quando le candele hanno raggiunto la temperatura prestabilita.

Avviare il motore immediatamente dopo lo spegnimento della spia.

AVVERTENZA Con temperatura ambiente elevata, l'accensione della spia può avere una durata quasi impercettibile.



RISERVA CARBURANTE
(giallo ambra)

La spia si accende quando nel serbatoio sono rimasti circa 8 litri di carburante.

All'accensione della spia rifornire al più presto.



LUCI ANABBAGLIANTI
(verde)

La spia si accende quando vengono accese le luci anabbaglianti.



INDICATORE DI DIREZIONE DESTRO
(verde)

La spia si accende (in modo intermittente) quando la leva di comando luci di direzione (frecce) viene spostata verso l'alto o assieme alla freccia sinistra, quando viene premuto il pulsante luci di emergenza.



INDICATORE DI DIREZIONE SINISTRO (verde)

La spia si accende (in modo intermittente) quando la leva di comando luci di direzione (freccie) viene spostata verso il basso o assieme alla freccia destra, quando viene premuto il pulsante luci di emergenza.



LUCI FENDINEBBIA (verde)

La spia si accende quando vengono accese le luci fendinebbia.



LUCI ABBAGLIANTI (blu)

La spia si accende quando vengono accese le luci abbaglianti oppure in occasione dell'inserimento del dispositivo "Follow me home" (vedere capitolo relativo).



FORATURA DEI PNEUMATICI

La spia sul quadrante si accende (unitamente al messaggio visualizzato sul display ed a una segnalazione acustica) se la pressione di uno o più pneumatici scende al di sotto di una soglia prestabilita.

In questo modo il sistema T.P.M.S. avvisa il conducente segnalando la possibilità di pneumatico/i pericolosamente sgonfio/i e quindi di una probabile foratura.

ATTENZIONE Non proseguire la marcia con uno o più pneumatici sgonfi poiché la guidabilità della vettura può essere compromessa. Arrestare la marcia evitando di frenare e sterzare bruscamente. Sostituire immediatamente la ruota con il ruotino di scorta (per versioni/mercati, dove previsto - vedere capitolo "In emergenza") e rivolgersi il più presto possibile alla **Rete Assistenza Fiat**.



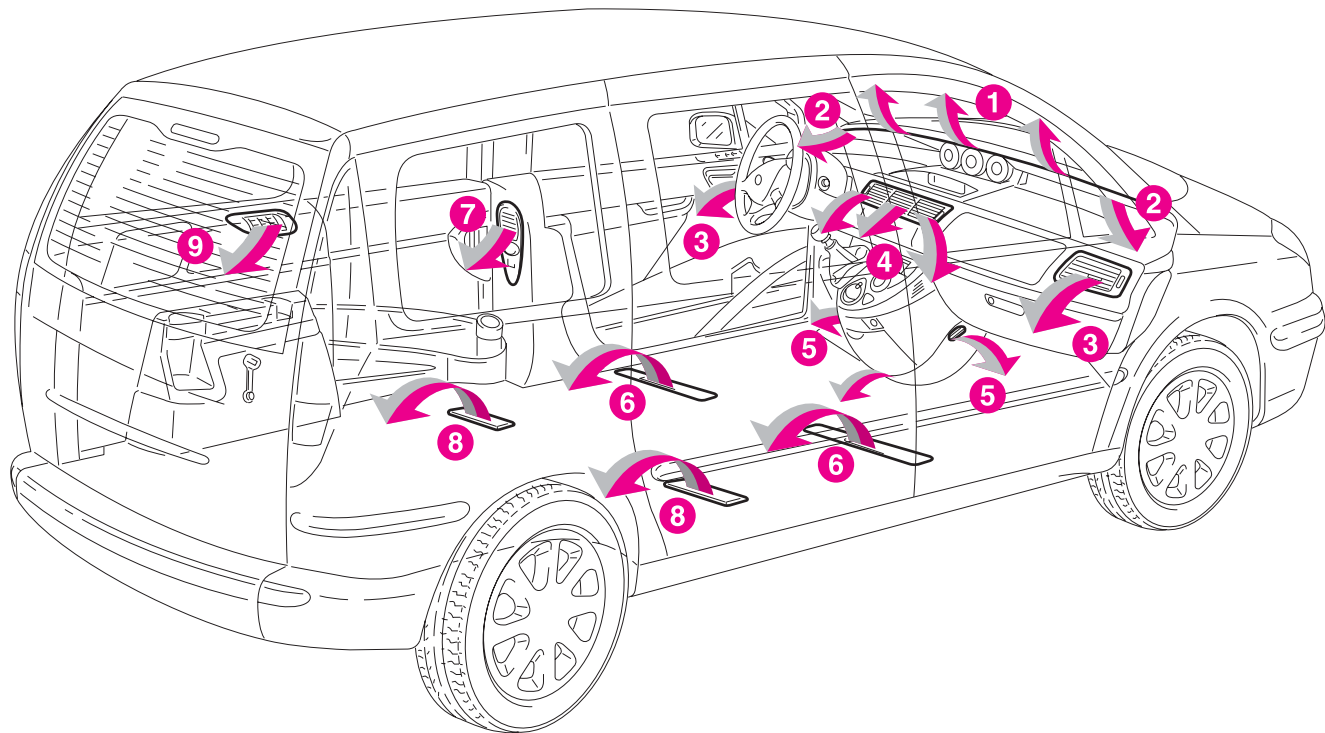
AVARIA SISTEMA MONITORAGGIO PRESSIONE PNEUMATICI

La spia si accende (unitamente al messaggio visualizzato dal display) quando viene rilevata un'anomalia al sistema di monitoraggio pressione pneumatici T.P.M.S. (per versioni/mercati, dove previsto).

In questo caso rivolgersi appena possibile alla **Rete Assistenza Fiat**.

Nel caso in cui vengano montate una o più ruote sprovviste di sensore, dopo un po' di tempo si accenderà la spia sul quadrante (unitamente al messaggio visualizzato dal display) fino a quando non saranno montate nuovamente le quattro ruote provviste di sensori.

CLIMATIZZAZIONE fig. 83




Legenda fig. 83

1 Diffusore superiore fisso per sbrinamento o disappannamento parabrezza - 2 Diffusori fissi per sbrinamento o disappannamento cristalli laterali - 3 Bocchette laterali orientabili e regolabili - 4 Diffusori centrali orientabili e regolabili - 5 Diffusori fissi zona piedi posti anteriori - 6 Diffusori fissi zona piedi posti posteriori seconda fila - 7 Bocchette posteriori orientabili e regolabili seconda fila - 8 Diffusori fissi zona piedi posti posteriori terza fila - 9 Bocchette orientabili terza fila.

REGOLAZIONE DIFFUSORI CENTRALI fig. 84

Le due bocchette esterne sono dotate di una levetta **A** che consente di orientare (nei 4 sensi: alto/basso/destra/sinistra) il flusso d'aria, mentre la bocchetta centrale è fissa.


Per regolare la portata d'aria agire sul comando **B**:

- = tutto chiuso
-  = tutto aperto.

REGOLAZIONE BOCCHETTE REGOLABILI LATERALI fig. 85

Per orientare il flusso d'aria agire sulla levetta **A**.

Per regolare la portata d'aria agire sul comando **B**:

- = tutto chiuso
-  = tutto aperto

REGOLAZIONE BOCCHETTE POSTERIORI REGOLABILI SECONDA FILA fig. 86

Per orientare il flusso d'aria agire sulla levetta **A**.

Per regolare la portata d'aria agire sul comando **B** (+ o -).

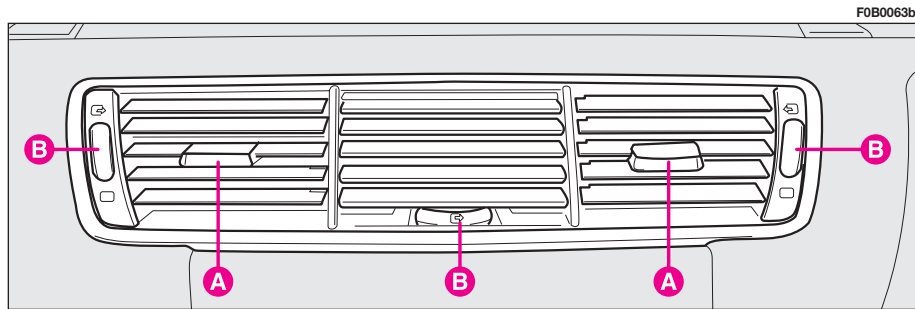


fig. 84

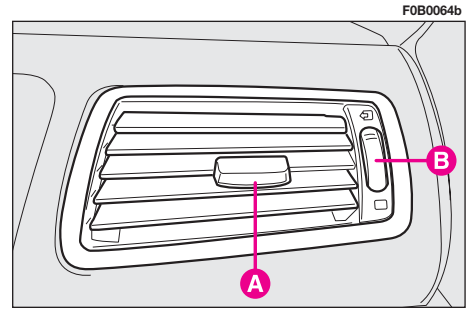


fig. 85

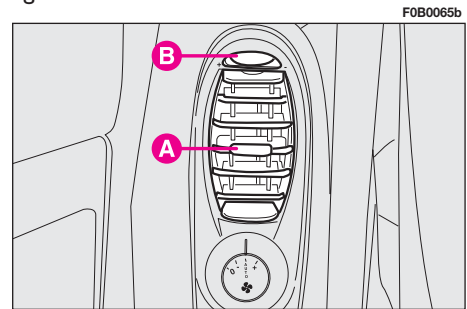


fig. 86

REGOLAZIONE BOCCHETTE POSTERIORI REGOLABILI TERZA FILA fig. 87

Per orientare il flusso d'aria agire sulla levetta **A**.

Per regolare la portata d'aria agire sul comando **B** (+ o -).

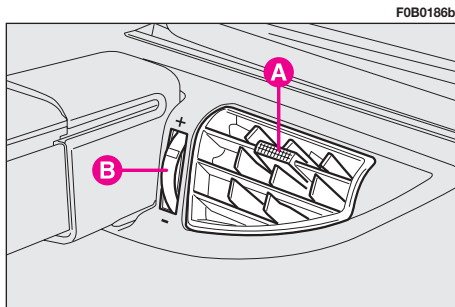


fig. 87

CLIMATIZZATORE MANUALE

La vettura può essere dotata di impianto di climatizzazione a controllo manuale per la gestione della temperatura, portata aria, distribuzione e ricircolo.

DISTRIBUZIONE ARIA

Le possibilità di distribuzione sono le seguenti:

- ventilazione (frontale)
- bilevel (frontale/piedi)
- piedi
- parabrezza/piedi
- funzione MAX-DEF.

L'aria viene ulteriormente distribuita ai posti posteriori in seconda e terza fila.

Funzione ventilazione

Il flusso d'aria trattata passa attraverso le 5 bocchette frontali poste all'estremità e al centro della plancia; il flusso può essere orientato in senso orizzontale e verticale, agendo manualmente sulla posizione delle alette e sulla levetta di comando.

La portata può essere parzializzata intervenendo sulle rotelle di chiusura delle bocchette.

Funzione bilevel

Il flusso d'aria è così distribuito: 45% ventilazione, 45% piedi, 10% parabrezza.

Questa configurazione consente di inviare aria trattata ai piedi, anche ai posti posteriori, e alle bocchette plancia; inoltre, quando previsto, permette la variazione di portata aria in seconda e terza fila.

Funzione piedi

L'aria viene indirizzata uniformemente sui piedi mediante:

- tre bocchette anteriori per la prima fila (di cui 2 lato guidatore ed 1 lato passeggero);
- quattro bocchette posizionate sul pavimento (di cui 2 per la seconda fila e 2 per la terza).

Funzione parabrezza/piedi

L'aria viene ripartita in uguale percentuale tra bocchette piedi (40%) e parabrezza (40%), mantenendo però una percentuale minima in ventilazione (20%) al fine di assicurare un buon riscaldamento dell'abitacolo e, allo stesso tempo, prevenire fenomeni di appannamento.

Funzione MAX-DEF

L'aria viene totalmente indirizzata sul parabrezza e sui cristalli laterali anteriori.

Questa funzione viene utilizzata per ottenere con un'unica manovra un rapido disappannamento/sbrinamento del parabrezza, dei vetri laterali ante-

riori e l'inserimento del lunotto termico.

Il suo inserimento è manuale con l'attivazione contemporanea delle seguenti funzioni:

- ventilazione con massima portata aria
- miscelazione in posizione tutto caldo
- ricircolo aria disinserito (portata aria esterna)
- compressore inserito
- distribuzione aria al parabrezza
- inserimento lunotto termico.

Durante il funzionamento in MAX-DEF è possibile variare la portata d'aria e disattivare il lunotto termico.

Il funzionamento del lunotto termico è comunque temporizzato dopo il tempo previsto dal sistema si disinserisce automaticamente.

QUALITÀ DELL'ARIA

Il sistema è dotato di un filtro antipolline che ha la funzione di bloccare le particelle di pulviscolo e polline provenienti dall'esterno.

Far controllare almeno una volta all'anno presso la **Rete Assistenziale Fiat**, preferibilmente all'inizio della stagione calda, le condizioni del filtro.

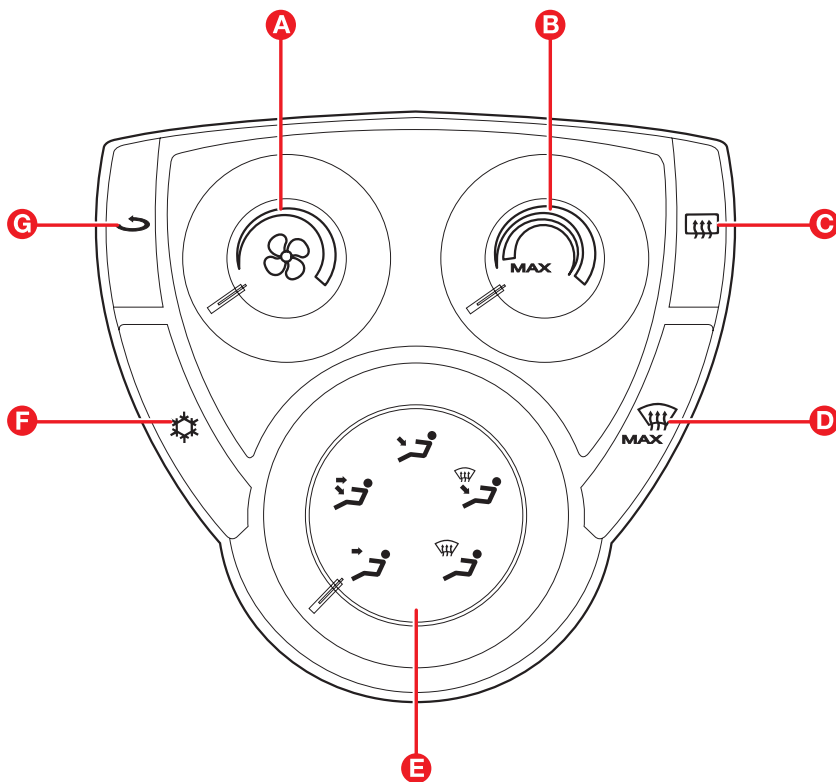
In caso di uso prevalente in zone inquinate o polverose si consiglia di effettuare il controllo e l'eventuale sostituzione con maggior frequenza rispetto alla cadenza prescritta.



La mancata sostituzione del filtro antipolline può ridurre notevolmente l'efficacia del sistema di climatizzazione fino all'annullamento della portata aria in uscita dalle bocchette e dai diffusori.

COMANDI

F0B0300b



A Ghiera regolazione portata aria

B Ghiera regolazione temperatura

C Pulsante inserimento/disinserimento lunotto termico

D Pulsante inserimento/disinserimento massimo sbrinamento/disappannamento parabrezza e cristalli laterali anteriori, lunotto termico e resistenze specchi retrovisori esterni (funzione MAX – DEF)

E Ghiera regolazione uscita aria

F Pulsante abilitazione inserimento/disinserimento compressore climatizzatore

G Pulsante abilitazione inserimento/disinserimento ricircolo aria interna

CLIMATIZZAZIONE (raffreddamento)

Procedere come segue:

- posizionare l'indice della ghiera **B** sul settore blu;

- premere i pulsanti **F**, per inserire il compressore del climatizzatore, e **G**, per inserire il ricircolo aria interna;

- posizionare l'indice della ghiera **A** sulla velocità desiderata.

- **impostazione velocità ventilatore:** questa operazione si effettua ruotando la ghiera **A**.

- **selezione distribuzione aria:** questa operazione si effettua mediante la rotazione della ghiera **E**.

Le distribuzioni consentite sono cinque: ventilazione (frontale), bi-level (frontale/piedi), piedi, parabrezza/piedi, parabrezza (MAX-DEF).

- **inserimento/disinserimento compressore:** premendo il pulsante **F**, con led acceso, il compressore viene disabilitato ed il relativo led si spegne; premendo lo stesso con relativo led spento si inserisce il compressore (abilitato/disabilitato).

- **inserimento MAX-DEF:** questa operazione si inserisce automaticamente premendo il pulsante **D** garantendo il disappannamento dei cristalli nel minor tempo possibile.

- **inserimento lunotto termico:** questa funzione si inserisce premendo il pulsante **C**, led relativo acceso. Il pulsante attiva le resistenze elettriche, poste sul lunotto posteriore, per riscaldarlo, deumidificarlo e disappannarlo. Per interrompere questa funzione è sufficiente premere nuovamente il pulsante verificando lo spegnimento del led relativo. Il funzionamento del lunotto termico è comunque temporizzato dopo il tempo previsto dal sistema si disinserisce automaticamente.



Durante la pulizia lato interno del lunotto posteriore, prestare particolare attenzione a non danneggiare i filamenti (resistenze) del lunotto termico.

- **attivazione ricircolo:** questa impostazione consente di scegliere, mediante la pressione del pulsante **G**, se viaggiare in ricircolo forzato chiuso (led relativo acceso) o in presa aria esterna (led spento) ricircolo forzato aperto.



La funzione di ricircolo aria interna consente, sia in riscaldamento sia in raffreddamento, un più rapido raggiungimento delle condizioni desiderate. È comunque sconsigliato l'utilizzo di questa funzione in giornate piovose/fredde in quanto si aumenterebbe notevolmente la possibilità di appannamento interno dei cristalli, soprattutto se non è inserito il compressore.



Si consiglia l'inserimento della funzione di ricircolo aria interna durante le soste in colonna o in galleria per evitare l'ingresso di aria inquinata dall'esterno. È tuttavia da evitare l'uso prolungato di questa funzione se ci sono più persone a bordo, per evitare la possibilità di appannamento interno dei cristalli.

CLIMATIZZATORE AUTOMATICO

La vettura è dotata di un impianto di climatizzazione a controllo automatico per la gestione della temperatura, portata aria, distribuzione e ricircolo, con due livelli di definizione:

- sistema automatico denominato **multizona**, con temperatura sdoppiata sinistra/destra per la prima e seconda fila;
- sistema automatico denominato **trizona** con ventilatori addizionali posteriori che possono essere gestiti in seconda fila per variare la portata d'aria alle bocchette frontali in seconda e terza fila.

AVVERTENZA Le scelte manuali prevalgono su quelle automatiche e restano memorizzate fino a quando l'utente non riaffida il loro controllo all'automatismo (AUTO) del sistema. Le impostazioni selezionate manualmente vengono memorizzate allo spegnimento del motore e ripristinate al successivo avviamento.



L'impianto di climatizzazione utilizza fluido refrigerante R134a che rispetta le normative vigenti in materia e che, in caso di perdite accidentali, non danneggia l'ambiente. Evitare assolutamente l'uso di altri fluidi incompatibili con i componenti dell'impianto stesso.

PORTATA ARIA

In condizione di funzionamento manuale sono disponibili 8 livelli di portata aria, visualizzati sul display dall'annerimento di ciascuna mezza paletta del simbolo ventilatore principale.

In condizione di funzionamento automatico (AUTO) la portata è variabile e gestita dal sistema con un'unica rappresentazione sul display, 4 mezze palette annerite.

AVVERTENZA In caso di avviamento con temperature esterne molto basse, in condizione di funzionamento AUTO, il ventilatore potrebbe non inserirsi; questo non deve essere interpretato come anomalia; l'impianto ripristinerà automaticamente il normale funzionamento non appena sarà raggiunta la soglia di temperatura prevista dal sistema.

DISTRIBUZIONE ARIA

Le possibilità di distribuzione, gestite automaticamente o in manuale, sono le seguenti:

- ventilazione (frontale)
- bilevel (frontale/piedi)
- piedi
- parabrezza/piedi
- funzione MAX-DEF.

L'aria viene ulteriormente distribuita ai posti posteriori in seconda e terza fila.

Funzione ventilazione

Il flusso d'aria trattata passa attraverso le 5 bocchette frontali poste all'estremità e al centro della plancia; il flusso può essere orientato in senso orizzontale e verticale, agendo manualmente sulla posizione delle alette e sulla levetta di comando.

La portata può essere parzializzata intervenendo sulle rotelle di chiusura delle bocchette.

In questa configurazione il sistema, quando previsto, permette la variazione di portata aria in seconda e terza fila.

Funzione bilevel

Il flusso d'aria è così distribuito: 45% ventilazione, 45% piedi, 10% parabrezza.

Questa configurazione consente di inviare aria trattata ai piedi, anche ai posti posteriori, e alle bocchette plancia; inoltre, quando previsto, permette la variazione di portata aria in seconda e terza fila.

Funzione piedi

L'aria viene indirizzata uniformemente sui piedi mediante:

- tre bocchette anteriori per la prima fila (di cui 2 lato guidatore ed 1 lato passeggero);
- quattro bocchette posizionate sul pavimento (di cui 2 per la seconda fila e 2 per la terza).

Funzione parabrezza/piedi

L'aria viene ripartita in uguale percentuale tra bocchette piedi (40%) e parabrezza (40%), mantenendo però una percentuale minima in ventilazione (20%) al fine di assicurare un buon riscaldamento dell'abitacolo e, allo stesso tempo, prevenire fenomeni di appannamento.

Questo tipo di distribuzione viene utilizzata in automatico soprattutto quando la temperatura esterna è bassa e quindi si desidera inviare un minimo di aria calda verso le mani del guidatore.

Inoltre, sempre in funzionamento automatico con temperatura esterna inferiore a 18°C, si possono utilizzare i ventilatori addizionali per inviare un minimo di aria anche in seconda e terza fila.

In condizione di richiesta di aria fredda, l'aria trattata ai piedi viene distribuita in tutte 3 le file.

Funzione MAX-DEF

L'aria viene totalmente indirizzata sul parabrezza e sui cristalli laterali anteriori.

Questa funzione viene utilizzata per ottenere con un'unica manovra un rapido disappannamento/sbrinamento del parabrezza, dei vetri laterali anteriori e l'inserimento del lunotto termico.

Il suo inserimento è manuale con l'attivazione contemporanea delle seguenti funzioni:

- ventilazione con massima portata aria
- miscelazione in posizione tutto caldo

– ricircolo aria disinserito (portata aria esterna)

- compressore inserito
- distribuzione aria al parabrezza
- inserimento lunotto termico.

Durante il funzionamento in MAX-DEF è possibile variare la portata d'aria (sino al minimo di 1 tacca del ventilatore), e disattivare il lunotto termico.

Il funzionamento del lunotto termico è comunque temporizzato dopo il tempo previsto dal sistema si disinserisce automaticamente.

MISCELAZIONE

Le regolazioni di temperatura sono comprese tra un minimo di 14°C e un massimo di 28°C, che corrispondono alle condizioni estreme "tutto freddo" e "tutto caldo".

QUALITÀ DELL'ARIA

Il sistema è dotato di un filtro antipolline che ha la funzione di bloccare le particelle di pulviscolo e polline provenienti dall'esterno.

Far controllare almeno una volta all'anno presso la **Rete Assistenziale Fiat**, preferibilmente all'inizio della stagione calda, le condizioni del filtro.

In caso di uso prevalente in zone inquinate o polverose si consiglia di effettuare il controllo e l'eventuale sostituzione con maggior frequenza rispetto alla cadenza prescritta.



La mancata sostituzione del filtro antipolline può ridurre notevolmente l'efficacia del sistema di climatizzazione fino all'annullamento della portata aria in uscita dalle bocchette e dai diffusori.

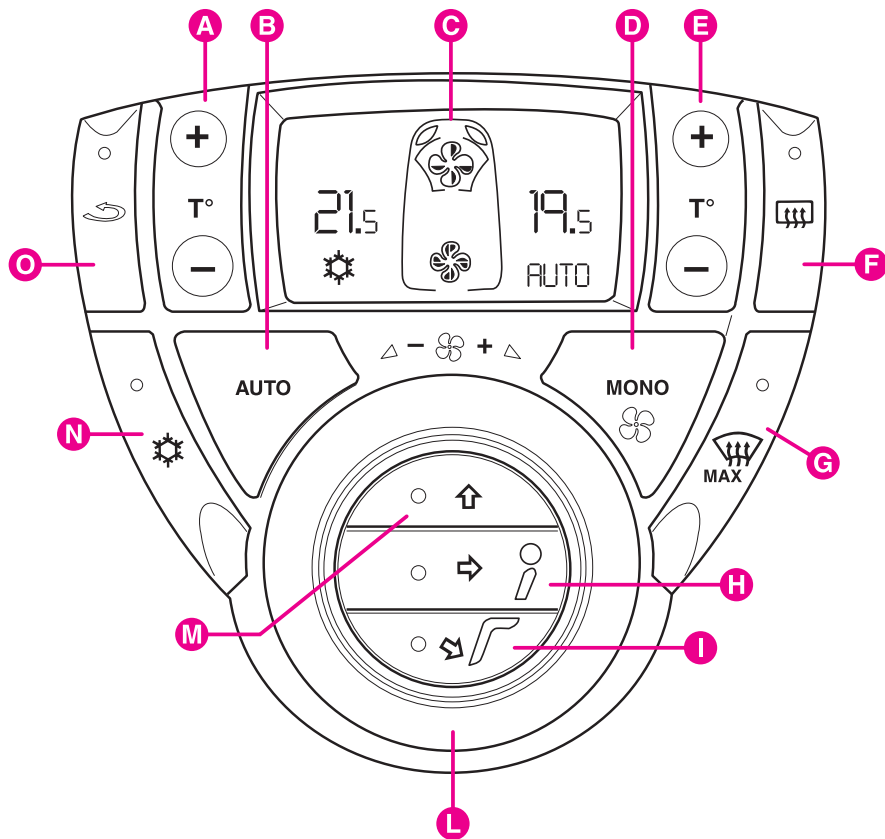
SENSORI

Per un controllo più accurato dei parametri di funzionamento della climatizzazione, oltre ai sensori di temperatura esterna ed interna, il sistema è dotato di un sensore di irraggiamento capace di inviare il valore di irraggiamento solare alla centralina, al fine di ottenere il controllo ottimale delle temperature relative al sistema di climatizzazione sdoppiato.

Il sensore di irraggiamento è posizionato sulla mezzeria della plancia, mentre il sensore temperatura esterna è ubicato sullo specchietto retrovisore esterno lato passeggero.

COMANDI fig. 88-89

Versioni con dotazione standard



FOB0174b

fig. 88

Legenda fig. 88

A Pulsante regolazione temperatura interna lato guidatore

B Pulsante funzionamento automatico "AUTO"

C Display

D Pulsante MONO allineamento temperature lato guidatore e lato passeggero

E Pulsante regolazione temperatura interna lato passeggero

F Pulsante inserimento/disinserimento lunotto termico

G Pulsante inserimento/disinserimento massimo sbrinamento/disappannamento parabrezza e cristalli laterali anteriori, lunotto termico e resistenze specchi retrovisori esterni (funzione MAX-DEF)

H Pulsante regolazione uscita aria bocchette centrali

I Pulsante regolazione uscita aria bocchette inferiori

L Ghiera girevole regolazione portata aria (ventilatore principale)

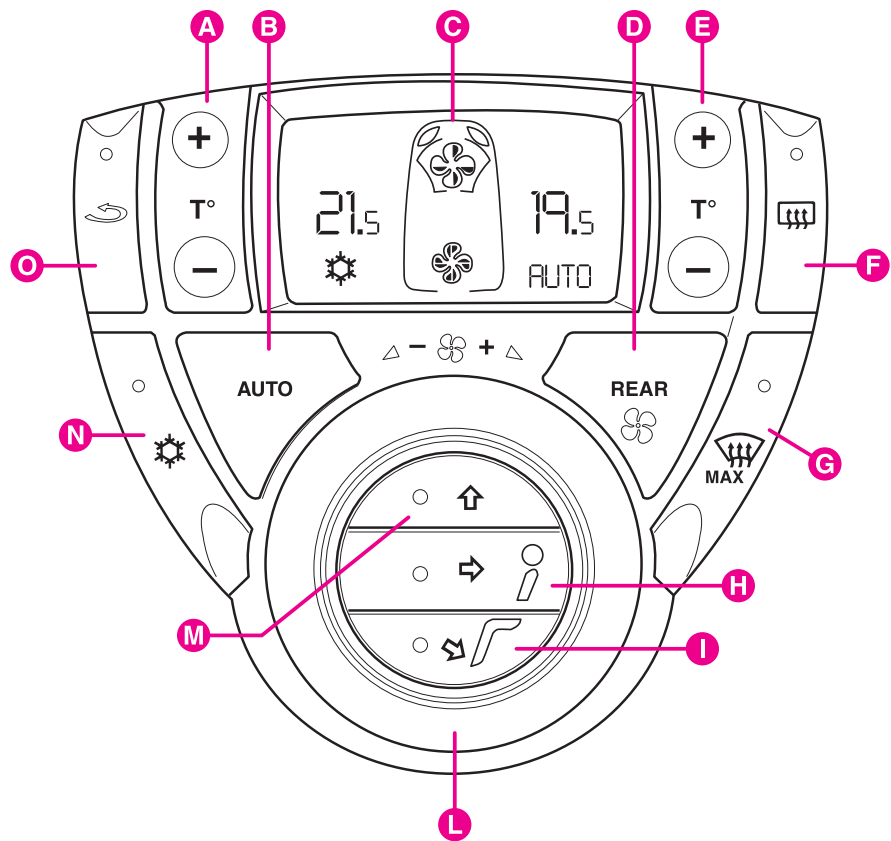
M Pulsante regolazione uscita aria bocchette superiori

N Pulsante abilitazione inserimento/disinserimento compressore climatizzatore

O Pulsante inserimento/disinserimento ricircolo aria interna.

Versioni con ventilatori addizionali posteriori

FOB0066b



A Pulsante regolazione temperatura interna lato guidatore

B Pulsante funzionamento automatico "AUTO"

C Display

D Pulsante REAR abilitazione/inibizione comandi ventilatori addizionali posteriori

E Pulsante regolazione temperatura interna lato passeggero

F Pulsante inserimento/disinserimento lunotto termico

G Pulsante inserimento/disinserimento massimo sbrinamento/disappannamento parabrezza e cristalli laterali anteriori, lunotto termico e resistenze specchi retrovisori esterni (funzione MAX-DEF)

H Pulsante regolazione uscita aria bocchette centrali

I Pulsante regolazione uscita aria bocchette inferiori

L Ghiera girevole regolazione portata aria (ventilatore principale)

M Pulsante regolazione uscita aria bocchette superiori

N Pulsante abilitazione inserimento/disinserimento compressore climatizzatore

O Pulsante inserimento/disinserimento ricircolo aria interna.

ACCENSIONE DEL SISTEMA fig. 88-89

Il sistema offre diversi modi di attivazione:

– ruotare in senso orario la ghiera (**L**) ventilatore principale;

– oppure premere il pulsante **A** (+/–) o **E** (+/–);

– oppure premere uno dei pulsanti (**H, I, M**);

In questi tre casi il sistema ripristina tutte le condizioni di funzionamento memorizzate automaticamente prima dello spegnimento.

– oppure premere uno dei pulsanti **B, D, N**; in questo caso il sistema si porta in funzionamento automatico;

– oppure premere il pulsante **G**; in questo caso il sistema si porta in funzionamento MAX-DEF.

Il sistema memorizza automaticamente la situazione prima dello spegnimento ma tiene anche conto della durata dell'arresto vettura e di altri parametri esterni, infatti:

– per un arresto del motore fino a 20 minuti con temperatura interna che resta pressoché invariata, il sistema si riavvia mantenendo le medesime impostazioni. Se invece la temperatura, durante tale periodo, varia di molto, il sistema si porta in funzionamento automatico portandosi sul valore di temperatura precedentemente impostato prima dello spegnimento;

– per un arresto del motore oltre i 20 minuti il sistema si riavvia sempre in funzionamento automatico, anche se prima dell'arresto vettura era spento, senza variare il valore di temperatura.

IMPOSTAZIONI E SELEZIONI fig. 88-89

Le operazioni, che possono essere eseguite dall'utente, sono le seguenti:

- **impostazione valore di temperatura desiderata**: questa operazione si effettua premendo il pulsante **A** (+/–) o **E** (+/–) verificando il valore di temperatura impostata visualizzato sul display (**C**). Disponendo il sistema dello sdoppiamento della temperatura, il guidatore ed il passeggero anteriore possono impostare valori di temperatura differenti: la differenza massima consentita dal sistema è di 5°C.

Gli aumenti o le diminuzioni di temperatura sono a step di 1°C tra 14°C e 18°C e tra 24°C e 28°C, mentre sono a step di 0,5°C tra 18°C e 24°C, costantemente visualizzati sul display.

• **impostazione “tutto freddo”:** questa operazione si effettua in automatico premendo e mantenendo premuto il pulsante **A** (-) o **E** (-) fino all'impostazione di temperatura pari a 14°C, con condizioni esterne che obbligano il sistema ad intervenire con la massima prestazione. Questa impostazione forza il sistema in mono ed attiva le seguenti impostazioni:

- miscelatore in posizione tutto freddo;
- distribuzione aria in ventilazione;
- portata aria al valore massimo;
- inserimento compressore;
- ricircolo automatico chiuso, anche se è possibile attivare manualmente il ricircolo aperto senza uscire dall'impostazione richiesta.

• **impostazione “tutto caldo”:** questa operazione si effettua in automatico premendo e mantenendo premuto il pulsante **A** (+) o **E** (+) fino all'impostazione di temperatura pari a 28°C, obbligando in tal modo il sistema ad intervenire con la massima prestazione. Questa impostazione attiva le seguenti impostazioni:

- miscelatore in posizione tutto caldo;
- distribuzione aria in parabrezza/piedi o piedi, a seconda della temperatura esterna;
- portata aria al valore massimo;
- compressore gestito secondo la logica del sistema;
- ricircolo automatico chiuso anche se è possibile attivare manualmente il ricircolo aperto senza uscire dall'impostazione richiesta.

• **impostazione velocità ventilatore:** questa operazione si effettua ruotando la ghiera **L**; sul display viene visualizzato il valore di velocità richiesto attraverso l'annerimento delle pale del ventilatore anteriore rappresentato sul display **C**.

AVVERTENZA In caso di avviamento con temperature esterne molto basse, in condizione di funzionamento automatico (AUTO), il ventilatore potrebbe non inserirsi; questo non deve essere interpretato come anomalia; l'impianto ripristinerà automaticamente il normale funzionamento non appena sarà raggiunta la soglia di temperatura prevista dal sistema.

• **selezione distribuzione aria:** questa operazione si effettua mediante la pressione e la combinazione dei pulsanti **H**, **I**, **M** ubicati all'interno della ghiera centrale **L**.

Le distribuzioni consentite sono cinque: ventilazione (frontale), bi-level (frontale/piedi), piedi, parabrezza/piedi, parabrezza (MAX-DEF).

Per selezionare la distribuzione desiderata è necessario premere il tasto corrispondente e disinserire le altre distribuzioni eventualmente abilitate. L'accensione dei led relativi e lo spegnimento degli altri è la conferma dell'avvenuta selezione.

In funzionamento automatico (AUTO) la distribuzione dell'aria viene gestita dal sistema ed i led relativi risultano per cui tutti spenti.

- **inserimento/disinserimento compressore:** premendo il pulsante **N**, con led acceso, il compressore viene disabilitato ed il relativo led si spegne; premendo lo stesso con relativo led spento si incarica il sistema automatico di gestire il compressore (abilitato/disabilitato).

Se il sistema è in automatico il compressore è controllato e gestito dal sistema in funzione della temperatura esterna.

Quando si disattiva il compressore, led relativo spento, il ricircolo rimane nello stato precedente lo spegnimento (chiuso o aperto) ed è comunque possibile attivare il ricircolo aperto. Anche con ricircolo chiuso c'è

sempre una certa quantità di aria non trattata, dipendente dall'impostazione del ventilatore e dalla velocità della vettura, sufficiente ad evitare l'appannamento in condizioni climatiche normali (primavera - estate).

- **impostazione funzionamento in automatico (AUTO):** questa operazione si effettua premendo il pulsante **B**; si affida il funzionamento del sistema in modalità completamente automatica; il display visualizza l'indicazione AUTO ed il simbolo ❄️ (ghiaccio); il sistema si predispone per la gestione e controllo temperatura, distribuzione aria e velocità ventilatore principale.

Durante il funzionamento automatico se si interviene sul pulsante **N**, viene disattivato il compressore e quindi il passaggio di aria fredda, si spegne il led relativo, il sistema permane in funzionamento automatico e dal display scompare il simbolo ❄️ (ghiaccio).

- **inserimento MAX-DEF:** questa operazione si inserisce automaticamente premendo il pulsante **G** garantendo il disappannamento dei cristalli nel minor tempo possibile.

Per uscire da questa funzione basta premere nuovamente il pulsante **G** oppure uno qualsiasi dei seguenti: **A, B, D, E, H, I, M, O**.

- **inserimento lunotto termico:** questa funzione si inserisce premendo il pulsante **F**, led relativo acceso. Il pulsante attiva le resistenze elettriche, poste sul lunotto posteriore, per riscaldarlo, deumidificarlo e disappannarlo. Per interrompere questa funzione è sufficiente premere nuovamente il pulsante verificando lo spegnimento del led relativo. Il funzionamento del lunotto termico è comunque temporizzato dopo il tempo previsto dal sistema si disinserisce automaticamente.



Durante la pulizia lato interno del lunotto posteriore, prestare particolare attenzione a non danneggiare i filamenti (resistenze) del lunotto termico.

- **attivazione ricircolo:** questa impostazione consente di scegliere, mediante la pressione del pulsante **O**, se viaggiare in ricircolo forzato chiuso (led relativo acceso) o in presa aria esterna (led spento) ricircolo forzato aperto, oppure lasciare al sistema la gestione automatica (led spento anche se attivato).



La funzione di ricircolo aria interna consente, sia in riscaldamento sia in raffreddamento, un più rapido raggiungimento delle condizioni desiderate. È comunque sconsigliato l'utilizzo di questa funzione in giornate piovose/fredde in quanto si aumenterebbe notevolmente la possibilità di appannamento interno dei cristalli, soprattutto se non è inserito il compressore.



Si consiglia l'inserimento della funzione di ricircolo aria interna durante le soste in colonna o in galleria per evitare l'ingresso di aria inquinata dall'esterno. È tuttavia da evitare l'uso prolungato di questa funzione se ci sono più persone a bordo, per evitare la possibilità di appannamento interno dei cristalli.

- **allineamento temperature lato guidatore e lato passeggero (MONO) fig. 88 (per versioni sprovviste di ventilatori aggiuntivi):** questa impostazione si ottiene premendo il pulsante **D** unificando le temperature guidatore e passeggero per ottenere una temperatura omogenea nell'abitacolo.

- **attivazione regolazione portata aria dai posti posteriori (REAR) fig. 89 (per versioni provviste di ventilatori aggiuntivi):** questa impostazione si ottiene premendo il pulsante **D**; in questo modo si autorizzano i passeggeri in seconda fila a gestire la regolazione della por-

tata aria mediante le manopole **A** fig. 90 dei ventilatori aggiuntivi; il display **C** visualizza il simbolo del ventilatore posteriore.

L'effetto dei ventilatori aggiuntivi dipende dalla posizione delle manopole **A**:

0 = ventilatore aggiuntivo con portata minima;

- = ventilatore aggiuntivo con una portata aria pari al 50% della portata che il ventilatore principale ha in quel momento;

AUTO = ventilatore aggiuntivo con la stessa portata di quello principale;

+ = ventilatore aggiuntivo con una portata aria pari al 70% della portata che il ventilatore principale ha in quel momento.

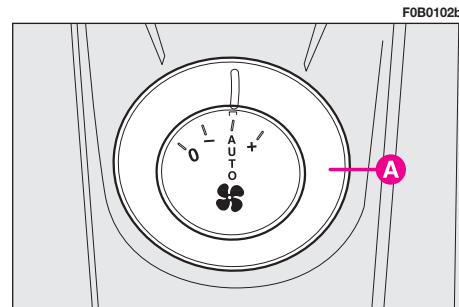


fig. 90

SPEGNIMENTO DEL SISTEMA

Lo spegnimento del sistema si ottiene ruotando in senso antiorario la ghiera **L** di regolazione portata ventilatore sino a quando sul display viene visualizzata la sagoma della vettura senza la presenza dei ventilatori.

In occasione dello spegnimento il sistema compie le seguenti azioni:

- memorizzazione dello stato precedente allo spegnimento;
- spegnimento della grafica sul display **C** ad eccezione della sagoma vettura;
- porta il ricircolo aria in condizione forzato aperto (presa aria esterna);
- esclude il compressore;
- esclude il ventilatore;
- porta la distribuzione aria in funzione parabrezza;
- miscelazione in posizione tutto freddo.

SEGNALAZIONE DI ANOMALIA

In occasione di eventuale anomalia (pulsanti bloccati, avaria sensori, anomalie elettriche ecc.) il sistema si porta automaticamente in modalità denominata “recovery”; questa situazione è segnalata con il lampeggiare dei punti che separano le cifre decimali della temperatura sul display **C**. In questo caso occorre rivolgersi al più presto alla **Rete Assistenziale Fiat**.

Modalità recovery

In breve il funzionamento del sistema in modalità recovery risulta il seguente:

– **temperature guidatore e passeggero**: risultano allineate ed evolvono nello stesso modo;

se i pulsanti **A** o **E** risultano bloccati la temperatura viene impostata dal sistema a 21°C;

– **ventilatore principale, distribuzione, compressore, ricircolo**: il funzionamento relativo è assicurato in funzionamento automatico (AUTO);

– **funzione AUTO**: essendo la funzione predefinita, ricircolo, compressore, distribuzione aria e ventilatore principale sono gestiti automaticamente e quindi gli impulsi sui pulsanti corrispondenti non hanno effetto;

– **funzione MAX-DEF**: il sistema si porta in funzione parabrezza, gli impulsi sui pulsanti distribuzione aria, compressore, AUTO e ricircolo sono senza effetto mentre rimangono attive le funzioni ventilatore principale e temperatura;

– **funzione REAR**: ventilatori addizionali non attivabili;

– **lunotto posteriore**: non attivabile.

RISCALDATORE SUPPLEMENTARE AUTONOMO

Per migliorare il vostro confort, le vetture equipaggiate con motori JTD, possono essere munite di un riscaldatore supplementare autonomo.

Dopo l'arresto del motore o con motore al minimo, è possibile che il riscaldatore supplementare rimanga acceso emettendo un sibilo accompagnato da emissioni di fumosità e odore.

LEVE AL VOLANTE

LEVA SINISTRA

La leva sinistra comanda gran parte delle luci esterne. Un dispositivo acustico avverte che, a chiave estratta, le luci esterne sono inserite.

L'illuminazione esterna avviene con la chiave d'avviamento in posizione **M**.

Luci di posizione fig. 91

Si accendono ruotando la ghiera **A** dalla posizione \bigcirc alla posizione \odot .

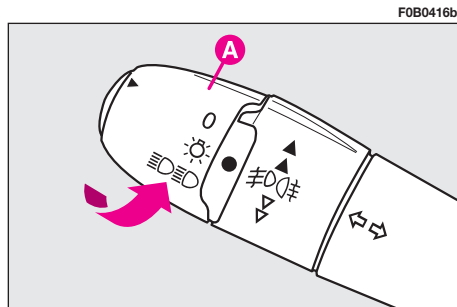


fig. 91

Luci anabbaglianti fig. 92

Si accendono ruotando la ghiera **A** dalla posizione \odot alla posizione \odot/D .

Sul quadro si illumina la spia D .

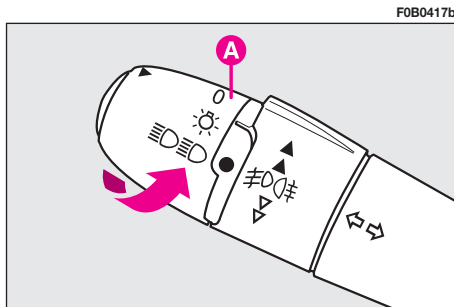


fig. 92

Follow me home fig. 93

(per versioni/mercati, dove previsto)

Ha la funzione di consentire per il periodo di tempo impostato (45 secondi), l'illuminazione dello spazio antistante alla vettura, attivandosi con chiave di avviamento in posizione **S** o estratta, spingendo la leva sinistra verso la plancia. Questa funzione si attiva agendo sulla leva entro 2 minuti dallo spegnimento del motore.

Se la vettura è dotata del dispositivo di accensione automatica luci posizione e anabbaglianti, la funzione follow me home si attiva automaticamente all'apertura delle porte.

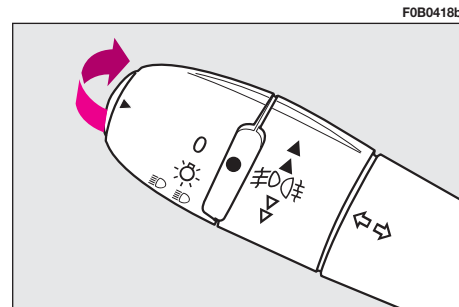


fig. 93

Accensione automatica luci di posizione e anabbaglianti (per versioni/mercati, dove previsto)

Il dispositivo di accensione automatica delle luci è costituito da un sensore a led infrarossi installato sul parabrezza in grado di rilevare le variazioni dell'intensità luminosa esterna.

Per attivare /disattivare l'accensione automatica delle luci necessita passare attraverso il menù di configurazione display (vedere paragrafo "Display info" nel presente capitolo).

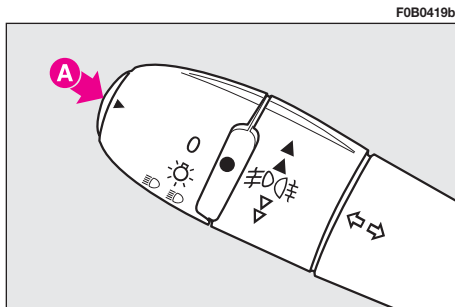


fig. 94



Il sensore luci non è in grado di rilevare la presenza di nebbia, pertanto in tali condizioni è necessario impostare manualmente l'accensione delle luci.

AVVERTENZA Con dispositivo inserito, in occasione del funzionamento del tergicristallo, ne deriva l'accensione automatica delle luci.

In condizione di luci automatiche accese è possibile inserire le luci fendinebbia e retronebbia; allo spegnimento automatico delle luci ne deriva anche lo spegnimento di queste ultime.

AVVERTENZA Con sensore luci attivato è possibile effettuare il solo lampeggio delle luci, pertanto, qualora fosse necessario accendere le luci abbaglianti sarà necessario attivarle in modo manuale.

Luci abbaglianti fig. 95

Si accendono con la ghiera **A** in posizione e tirandola verso il volante.

Sul quadro si illumina la spia .

Si spengono tirando nuovamente la leva verso il volante.

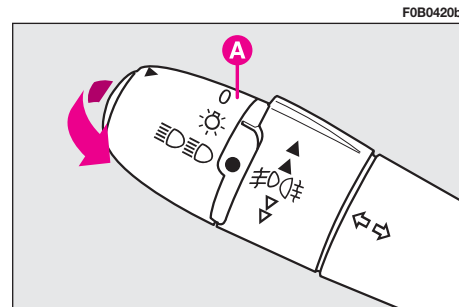




fig. 95

Lampeggi fig. 96

Si ottengono tirando la leva leggermente verso il volante (posizione instabile), indipendentemente dalla posizione della ghiera **A**.


Luci fendinebbia anteriori e retronebbia fig. 97-98 (per versioni/mercati, dove previsto)

Per accendere fig. 97:

- ruotare la ghiera **B** nel senso indicato dalla freccia:
- primo impulso, posizione instabile, accensione fendinebbia anteriori; sul quadro si accende la spia .
- secondo impulso, posizione instabile, accensione retronebbia posteriori .

Per spegnere fig. 98:

- ruotare la ghiera **B** nel senso indicato dalla freccia, posizione instabile.

I fendinebbia anteriori e retronebbia si disattivano automaticamente con lo spegnimento delle luci o con il ritorno a luci di posizione , quindi qualora si dovessero reinserire le luci retronebbia posteriori è necessario ripetere l'operazione precedente.

In caso di riavviamento del motore si riaccendono automaticamente se le stesse sono rimaste inserite all'atto del precedente arresto del motore.

AVVERTENZA Le luci retronebbia posteriori possono essere fastidiose per i veicoli che seguono, pertanto non devono essere utilizzate se le condizioni di visibilità sono buone.

F0B0421b

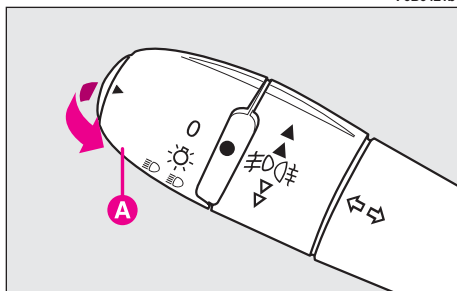


fig. 96

F0B0422b

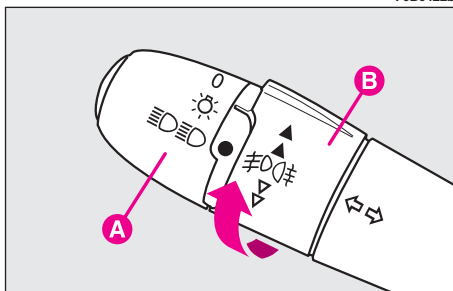


fig. 97

F0B0423b

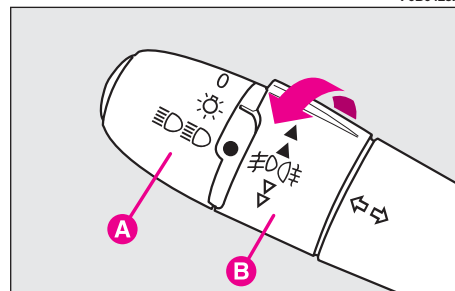


fig. 98

Luci di direzione (frecce) fig. 99

Si accendono spostando la leva:
in alto (posizione 1): si attiva la freccia destra;
in basso (posizione 2): si attiva la freccia sinistra.

Sul quadro strumenti si illumina rispettivamente ad intermittenza la spia ➡ oppure ◀.

Le frecce si disattivano automaticamente, quando si riporta la vettura in posizione di marcia rettilinea.

Se si vuole ottenere un lampeggio per un brevissimo tempo, (es.: cambio corsia) spostare in alto o in basso la leva senza arrivare allo scatto.

Al rilascio la leva torna automaticamente al punto di partenza.

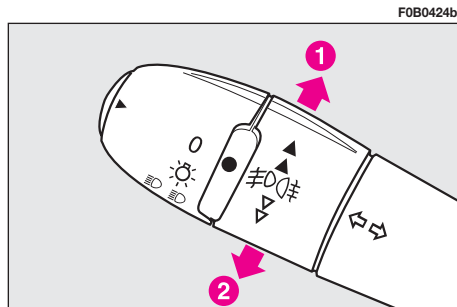


fig. 99

LEVA DESTRA

Tergicristalli fig. 100

Il funzionamento avviene solo con la chiave d'avviamento in posizione **M**.

- 0** - Tergicristalli disinseriti.
- I** - Funzionamento ad intermittenza.
- 1** - Funzionamento continuo lento.
- 2** - Funzionamento continuo veloce.

⬇ - Funzionamento temporaneo una (battuta): al rilascio la leva torna in posizione **0** e disinserisce automaticamente i tergicristalli.

Per facilitare la manutenzione, ad esempio lavare il parabrezza o sostituire le spazzole dei tergicristalli, con chiave di avviamento in posizione **S** o estratta, entro 60 secondi azionare la leva verso il basso (impulso); i tergicristalli si portano in posizione verticale arrestandosi; possono quindi essere sollevati per la sostituzione spazzole o per la pulizia.

AVVERTENZA Per evitare eventuali danni alla carrozzeria, non tentare di sollevare i tergicristalli, se prima non sono stati portati in posizione verticale mediante la corretta procedura precedentemente descritta.

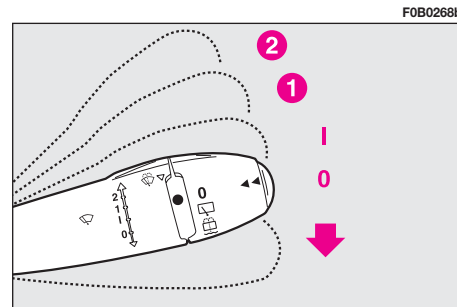


fig. 100

Tergicristalli con sensore pioggia fig. 101

(per versioni/mercati, dove previsto)

Il funzionamento avviene solo con la chiave d'avviamento in posizione **M**.

- 0** - Tergicristalli disinseriti.
- 1** - Funzionamento ad intermittenza.
- 1** - Funzionamento continuo lento.
- 2** - Funzionamento continuo veloce.

AUTO – Abilitazione sensore pioggia (funzionamento automatico). Al rilascio la leva torna in posizione **0**.

Per facilitare la manutenzione, ad esempio lavare il parabrezza o sostituire le spazzole dei tergicristalli, con chiave di avviamento in posizione **S** o estratta, azionare la leva verso il basso (impulso); i tergicristalli si portano in posizione verticale arrestandosi; possono quindi essere sollevati per la sostituzione spazzole o per la pulizia.

Questa funzione è temporizzata ed è quindi consentita entro 60 secondi dalla rotazione della chiave di avviamento in posizione **S** o estratta.

Il sensore pioggia, presente solo su alcune versioni, è un dispositivo elettronico abbinato al tergicristallo con lo scopo di adeguare automaticamente, durante il funzionamento intermittente, la frequenza delle battute del tergicristallo all'intensità della pioggia.

Tutte le altre funzioni controllate dalla leva destra rimangono inalterate.

Il sensore pioggia si attiva automaticamente portando la leva in posizione **AUTO** ed ha un campo di applicazione che varia progressivamente da tergicristallo fermo (nessuna battuta) quando il cristallo è asciutto, a tergicristallo alla prima velocità continua con pioggia intensa.

L'attivazione del sensore pioggia è segnalata da una "battuta" di acquisizione comando.

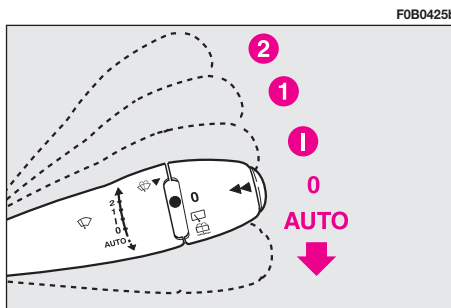


fig. 101

Azionando il lavacrystallo con il sensore pioggia attivato viene realizzato il normale ciclo di lavaggio al termine del quale il sensore pioggia riprende il suo normale funzionamento automatico.

Ruotando la chiave in posizione **S** il sensore pioggia viene disattivato e ad un successivo avviamento non si riattiva anche se la leva è rimasta in posizione AUTO.

In questo caso per attivare il sensore pioggia è sufficiente spostare la leva in un'altra posizione e successivamente in posizione AUTO.



Non attivare il sensore pioggia durante il lavaggio della vettura in un impianto di lavaggio automatico.



Qualora sia necessario pulire il parabrezza verificare sempre che il dispositivo sia disinserito.

Il sensore pioggia è in grado di riconoscere ed adattarsi automaticamente alla presenza delle seguenti particolari condizioni che richiedono una diversa sensibilità di intervento:

- impurità sulla superficie di controllo (depositi salini, sporco, ...);
- striature d'acqua provocate dalle spazzole usurate del tergicristallo;
- differenza tra giorno e notte (l'occhio umano viene maggiormente disturbato durante la notte dalla superficie bagnata del vetro).



In caso di presenza di ghiaccio sul parabrezza non inserire il dispositivo.

Lavacrystallo fig. 102

Il funzionamento avviene solo con la chiave d'avviamento in posizione **M**.

Tirando la leva leggermente verso il volante (posizione instabile), indipendentemente dalla posizione della ghiera **A**, entra in funzione il getto liquido del lavacrystallo e (per versioni/mercati, dove previsto), a condizione che siano accese le luci anabbaglianti o abbaglianti, il getto dei lavafari. Successivamente il tergicristallo compie un ciclo di tre battute.

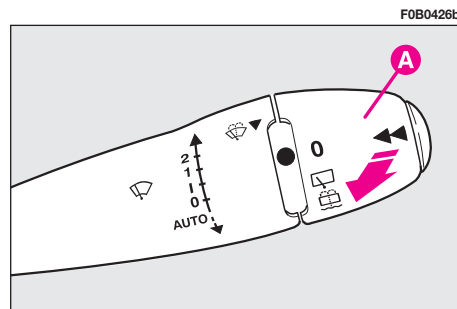


fig. 102

TRIP COMPUTER

Il trip computer è un dispositivo che permette di visualizzare in sequenza, agendo ripetutamente sul pulsante **A**-fig. 105 ubicato sull'estremità della leva, le seguenti grandezze:

autonomia vettura, consumo istantaneo, distanza alla meta, trip 1 (distanza percorsa, consumo medio, velocità media) e trip 2 (distanza percorsa, consumo medio, velocità media).

Tutte queste informazioni vengono visualizzate sul display del sistema info-telematico CONNECT.

Reset: per azzerare le grandezze, premere e mantenere premuto per più di 2 secondi il pulsante **A**.

Tergilunotto fig. 103

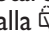

Il funzionamento avviene solo con la chiave d'avviamento in posizione **M**.

– Ruotare la ghiera **A** dalla posizione **0** alla posizione .

Nella condizione di tergilunotto in funzione, inserendo la retromarcia, il tergilunotto si attiva automaticamente per consentire la massima visibilità posteriore.

Lavalunotto fig. 104

Il funzionamento avviene solo con la chiave d'avviamento in posizione **M**.

– Ruotare la ghiera **A** dalla posizione  alla  (posizione instabile), entra in funzione il getto liquido del lavalunotto.

Contemporaneamente il tergilunotto compie un ciclo di tre battute.

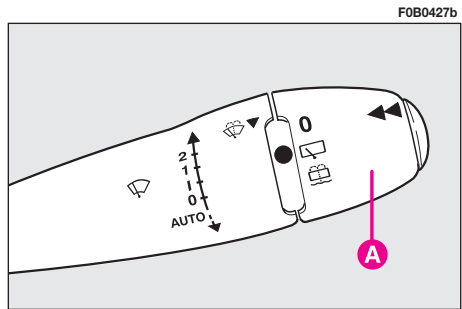


fig. 103

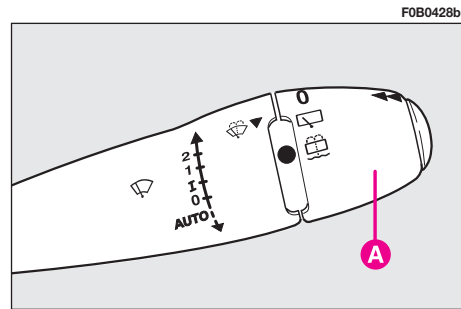


fig. 104

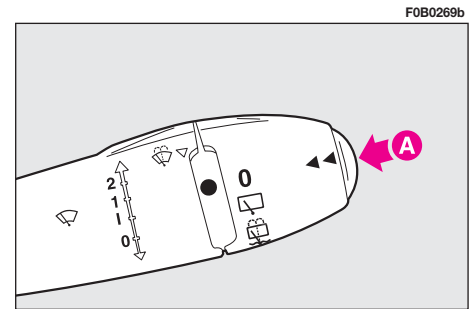


fig. 105

Autonomia vettura

Esprime la percorrenza stimata, ancora effettuabile con il carburante presente nel serbatoio, ipotizzando di proseguire la marcia mantenendo la stessa condotta di guida.

Consumo istantaneo

Esprime la variazione del consumo di carburante medio calcolato negli ultimi secondi di percorso.

Distanza alla meta

Esprime la distanza ancora da percorrere per raggiungere la meta impostata, in condizione di navigazione attiva.

Distanza percorsa

Esprime la distanza percorsa della vettura, calcolata dalla partenza del viaggio, in seguito alla procedura di reset (azzeramento grandezze).

Consumo medio

Esprime il consumo medio stimato calcolato dalla partenza del viaggio, in seguito alla procedura di reset (azzeramento grandezze).

Velocità media

Esprime la velocità media di percorrenza calcolata dalla partenza del viaggio, in seguito alla procedura di reset (azzeramento grandezze).

LUCI DI EMERGENZA fig. 106

Si accendono premendo il pulsante **A**, qualunque sia la posizione della chiave di avviamento.

Con dispositivo inserito, il pulsante si illumina in modalità lampeggiante e contemporaneamente si accendono le spie ➡ e ⬅.

Per spegnerle, premere nuovamente il pulsante.

La vettura è equipaggiata con il sistema di accensione automatica delle luci di emergenza. In caso di frenata repentina e prolungata il sistema attiva automaticamente l'accensione delle luci di emergenza, lasciando in tal modo il conducente concentrato per mantenere il controllo della vettura.



L'uso delle luci di emergenza è regolamentato dal codice stradale del paese in cui vi trovate. Osservate le prescrizioni.

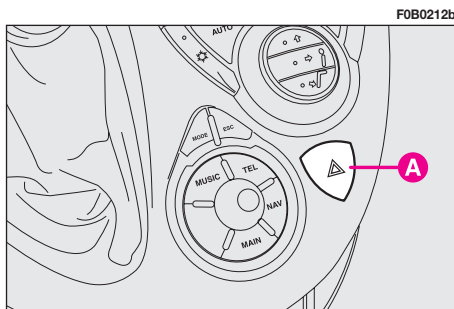


fig. 106

INTERRUTTORE BLOCCO CARBURANTE

È un interruttore di sicurezza, gestito dalla centralina elettronica degli air bag, che interviene in occasione di urto (in qualsiasi direzione) avente entità rilevante, interrompendo l'alimentazione di carburante causando di conseguenza lo spegnimento del motore.

Il display multifunzione riconfigurabile, mediante messaggio dedicato, informa il guidatore dell'avvenuto intervento.



Dopo l'urto, se si avverte odore di carburante o si notano delle perdite dall'impianto di alimentazione, non ripristinare il sistema, per evitare rischi d'incendio.

Se non si notano perdite di carburante e la vettura è in grado di ripartire occorre ripristinare il sistema, procedere come segue:

- ruotare la chiave in posizione **S**;
- estrarre la chiave di avviamento; reintrodurre nuovamente la chiave nel commutatore e procedere al normale avviamento del motore.

FRENO A MANO

fig. 107

La leva è ubicata a lato del sedile guidatore.

Per azionare il freno a mano in “stazionamento”, tirare la leva **A** verso l'alto fino ad ottenere il bloccaggio necessario della vettura.

Con chiave di avviamento in posizione **M** si accende la spia (⚠).



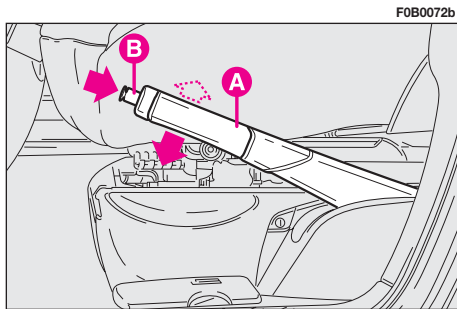
La vettura deve risultare bloccata dopo alcuni scatti della leva. Se così non fosse rivolgersi alla Rete Assistenza Fiat per eseguire la regolazione.

Per disinserire il freno a mano:

- sollevare leggermente la leva **A** e premere il pulsante di sblocco **B**;
- tenendo premuto il pulsante abbassare la leva, la spia (⚠) si spegne.

Per evitare movimenti accidentali della vettura eseguire la manovra con il pedale del freno di servizio premuto.

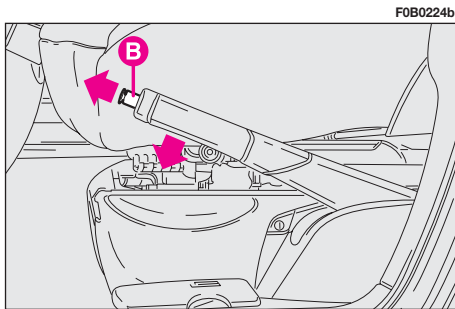
AVVERTENZA La leva freno a mano **A** è dotata di un dispositivo di sicurezza che evita il disinserimento del freno quando, con leva tirata, viene premuto il pulsante **B**. Per disinserire il freno è pertanto necessario, oltre a premere il pulsante **B**, anche tirare ulteriormente verso l'alto la leva **A** in modo da disinserire il dispositivo di sicurezza, quindi abbassare completamente la leva.



F0B0072b

fig. 107

Con leva freno a mano inserita, tirando in avanti il pulsante **B**-fig. 108 e successivamente abbassando la leva, è possibile continuare a mantenere la vettura in condizione di stazionamento (frenata).



F0B0224b

fig. 108

REGOLATORE DI VELOCITÀ COSTANTE fig. 109

(per versioni/mercati, dove previsto)

GENERALITÀ

Il regolatore di velocità (**CRUISE CONTROL**) a controllo elettronico, permette di guidare la vettura alla velocità desiderata, senza premere il pedale dell'acceleratore. Ciò consente di ridurre l'affaticamento di guida sui percorsi autostradali, specialmente nei lunghi viaggi, perché la velocità memorizzata viene mantenuta automaticamente.

AVVERTENZA Il dispositivo può essere inserito solo con velocità superiore a 40 km/h in IV o V marcia.



Il regolatore di velocità deve essere attivato solo quando il traffico e il percorso permettono di mantenere, per un tratto sufficientemente lungo, una velocità costante in piena sicurezza.

Memorizzazione di una velocità (solo con cambio in IV o V marcia e velocità superiore a 40 km/h): spostare il comando **A** in posizione ON, la velocità attuale della vettura viene mantenuta e memorizzata e si accende "ON" sotto il simbolo del tachimetro sul display odometro.

Se necessario, la velocità impostata può essere superata azionando il pedale acceleratore (per es. in caso di sorpasso); al rilascio del pedale, il sistema ritorna alla velocità memorizzata.

Accelerazione o decelerazione manuale: durante la marcia a velocità regolata automaticamente, agire sui comandi **B** oppure **C** rispettivamente per diminuire oppure aumentare la velocità memorizzata.

Disinserimento del dispositivo: premere il pulsante **D** posto sull'estremità della leva.

Il dispositivo si disattiva automaticamente quando si preme il pedale del freno o della frizione.

Richiamo di velocità memorizzata: dopo l'azione sul pedale del freno oppure sul pedale della frizione oppure dopo aver disinserito il dispositivo, premere il pulsante **D** per richiamare l'ultima velocità memorizzata.

Cancellazione della memoria: per cancellare tutte le memorie portare il comando dalla posizione ON alla posizione OFF.

AVVERTENZA Utilizzare il regolatore di velocità soltanto nei casi in cui le condizioni del traffico o le caratteristiche del percorso permettono di mantenere un'andatura costante.

CAMBIO MANUALE

Per inserire le marce, premere a fondo la frizione e mettere la leva del cambio in una delle posizioni dello schema illustrato, riportato sull'impugnatura della leva.

AVVERTENZA La retromarcia si può inserire solo a vettura completamente ferma. A motore in moto, prima di innestare la retromarcia, attendere almeno 2 secondi con pedale frizione premuto a fondo, per evitare di danneggiare gli ingranaggi e grattare.

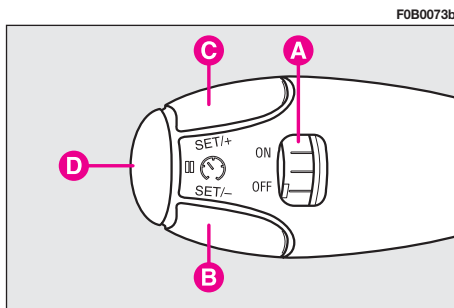


fig. 109

Per inserire la retromarcia (R) dalla posizione di folle:

– sollevare il collarino scorrevole **A**-fig. 111-112 sotto il pomello e contemporaneamente spostare la leva verso sinistra e poi avanti.



Per cambiare agevolmente le marce, occorre premere a fondo il pedale della frizione. Quindi, il pavimento sotto la pedaliera non deve presentare ostacoli: accertarsi che eventuali sovrattappeti siano sempre ben distesi e non interferiscano con i pedali.

CAMBIO AUTOMATICO ELETTRONICO

È dotato di sei rapporti più retromarcia con gestione autoadattativa (in grado cioè di adattarsi allo stile di guida del guidatore) in funzione delle condizioni stradali e del carico della vettura.

AVVERTENZA Per poter utilizzare correttamente il cambio automatico elettronico, è indispensabile leggere per intero quanto in seguito descritto in modo da apprendere fin dall'inizio quali sono le operazioni corrette e consentite da eseguire in funzione anche della sicurezza Shift-lock di cui il cambio automatico elettronico è dotato.

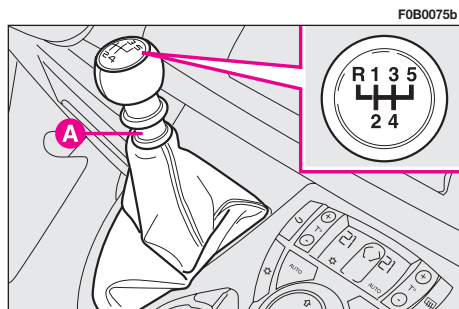


fig. 111

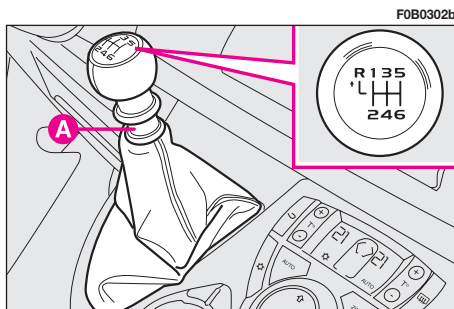


fig. 112

LEVA SELETRICE fig. 113

- P** = Parcheggio.
- R** = Retromarcia.
- N** = Folle.
- D** = Drive, marcia in avanti automatica.

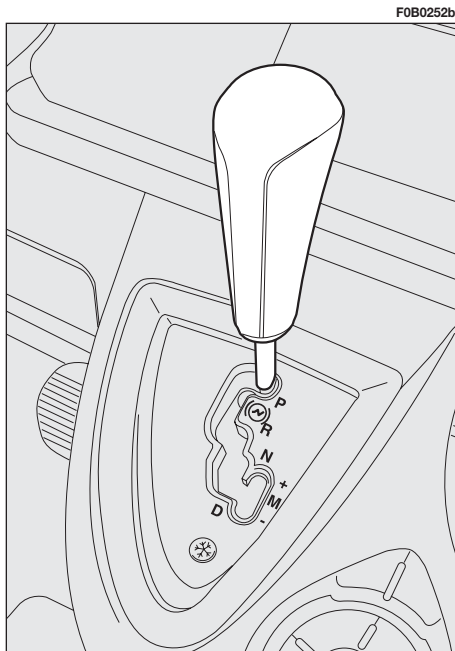


fig. 113

M = Modalità sequenziale

- +** = Passaggio a rapporto di trasmissione superiore in modalità sequenziale.
- = Passaggio a rapporto di trasmissione inferiore in modalità sequenziale.



fig. 114

DISPLAY fig. 114

- Il display è in grado di visualizzare:
- in modalità di guida in automatico la marcia selezionata (**P, R, N, D**);
 - in modalità di guida sequenziale l'inserimento del rapporto effettuato manualmente superiore o inferiore, rispettivamente mediante l'indicazione \uparrow \circ \downarrow .

POSIZIONI DELLA LEVA

Drive, marcia in avanti automatica (D)

Si utilizza la posizione **D** su percorsi urbani ed extraurbani.



Lo spostamento della leva da **P** a **D** (**P**→**D**), da **N** a **D** (**N**→**D**) e da **R** a **D** (**R**→**D**) deve essere effettuato esclusivamente a vettura ferma, motore al minimo e pedale del freno premuto a fondo (sicurezza shift - lock).

Folle (N)

Corrisponde alla posizione di folle di un normale cambio a comando meccanico.



Per spostare la leva da **N**, togliere il piede dall'acceleratore, assicurarsi che il motore sia stabilizzato al regime minimo ed attenersi alle prescrizioni e avvertenze riportate nel paragrafo "Avviamento della vettura" in questo capitolo.

Con leva in **N**, è possibile avviare il motore.

Retromarcia (R)

Inserirla solo a vettura ferma, motore al regime minimo e acceleratore totalmente rilasciato ed attenersi alle prescrizioni e avvertenze riportate nel paragrafo "Avviamento della vettura" in questo capitolo.

Con leva in posizione **R** non è possibile avviare il motore.

Parcheggio (P)

La posizione **P** realizza il blocco meccanico delle ruote motrici.

Inserirla solo a vettura ferma eventualmente tirare anche il freno a mano. Per l'inserimento attenersi alle prescrizioni e avvertenze riportate nel paragrafo "Avviamento della vettura" in questo capitolo.

AVVERTENZA Nel caso in cui la leva del cambio risulti mal posizionata, sul display lampeggia l'ultima posizione stabile inserita.

AVVIAMENTO DEL MOTORE



È estremamente pericoloso far funzionare il motore in locale chiuso. Il motore consuma ossigeno e produce ossido di carbonio gas altamente tossico e letale.

– Assicurarsi che il freno a mano sia tirato e che la leva del cambio sia in **P** o in **N**: l'avviamento è possibile solo con la leva in queste posizioni.

– Ruotare la chiave in **D** senza premere il pedale acceleratore.

Se il motore non si avvia al primo tentativo, occorre riportare la chiave in **S** prima di ripetere l'avviamento.

Se con chiave in posizione **M** il led su plancia portastrumenti rimane acceso si consiglia di riportare la chiave in posizione **S** e poi di nuovo in **M**; se la spia continua a restare accesa riprovare con le altre chiavi in dotazione.

Se ancora non si riesce ad avviare il motore ricorrere all'avviamento d'emergenza (vedere capitolo "In emergenza" e rivolgersi alla **Rete Assistenza Fiat**).

AVVERTENZA Con motore spento non lasciare la chiave d'avviamento in posizione **M** per evitare di scaricare la batteria.

AVVIAMENTO DELLA VETTURA

Per movimentare la vettura, procedere nel modo seguente:

- premere a fondo il pedale del freno;
- selezionare la posizione desiderata;
- accelerare progressivamente; la vettura si avvia e il cambio dei rapporti avviene automaticamente in relazione alla posizione selezionata.



Lo spostamento della leva dalla posizione **P, con chiave di avviamento in posizione **M**, è consentito solo con pedale del freno premuto a fondo (sicurezza Shift-lock).**

MODALITÀ DI GUIDA SEQUENZIALE

Dalla posizione **D** spostare la leva verso destra in posizione **M**:

- spostando la leva verso **+**: inserimento rapporto superiore;
- spostando la leva verso **-**: inserimento rapporto inferiore.

Ogni cambio marcia viene visualizzato dal display ed ogni possibilità di errore è esclusa per il continuo controllo della centralina di gestione, che consente l'inserimento di un rapporto inferiore solo se i giri del motore lo consentono.

In modalità di guida sequenziale il cambio automatico elettronico funziona come un cambio a rapporti fissi comandati in sequenza.

Il controllo elettronico interviene variando i rapporti quando il regime motore supera o scende al di sotto del limite di giri/minuto ammesso.

MODALITÀ DI GUIDA IN AUTOMATICO

È possibile selezionare **D** dal funzionamento sequenziale in qualunque condizione di marcia.

Il rapporto ottimale viene scelto dalla centralina di controllo elettronico del cambio in funzione della velocità e del carico motore (posizione del pedale acceleratore).

Con bassa richiesta di potenza al motore, il cambio si imposta su rapporti lunghi con il risultato di consentire consumi ridotti. Aumentando la richiesta di potenza agendo sull'acceleratore, il cambio passa automaticamente a rapporti più corti con migliori prestazioni in termini di ripresa e accelerazione: in questo caso i consumi risultano superiori.

Per una rapida ripresa della vettura:

– premere a fondo il pedale dell'acceleratore oltre il punto di indurimento (oltre-corsa) facendo intervenire il dispositivo kick-down per ottenere il massimo delle prestazioni (ripresa e accelerazione) ovviamente a scapito dei consumi.

AVVERTENZA In caso di guida su percorsi stradali con bassa aderenza (neve, ghiaccio, ecc.) occorre evitare di far intervenire il dispositivo kick-down.

Guida in presenza di neve o ghiaccio

Quando il fondo stradale presenta scarsa aderenza (neve, ghiaccio, ecc.) si consiglia di premere il pulsante **A** - fig. 115:

– il display visualizza l'indicazione ❄️ fig. 116 e la movimentazione della vettura (partenza) avviene con l'utilizzo del secondo rapporto.

F0B0254b

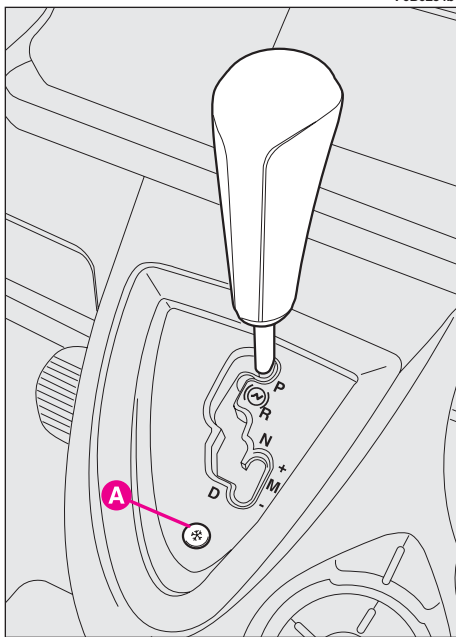


fig. 115

AVVERTENZA Tale modalità è possibile esclusivamente con leva in posizione **D**; spostando la leva da **D**, viene automaticamente esclusa. La modalità può essere inserita anche con vettura in marcia purché a velocità inferiore a 45 km/h.

SEGNALAZIONI DI AVARIA

L'avaria del cambio automatico elettronico è segnalata dalla visualizzazione di un messaggio dedicato sul display infotelematico e dalla visualizzazione lampeggiante del simbolo ❄️ sul display fig. 116.

Rivolgersi al più presto alla **Rete Assistenza Fiat** per far eliminare l'avaria.

F0B0255b

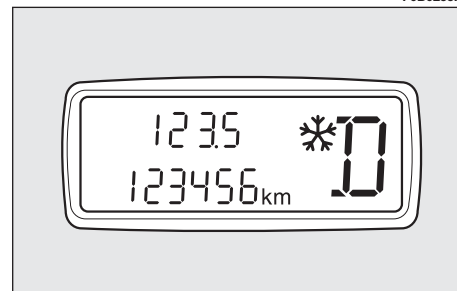


fig. 116

ARRESTO DELLA VETTURA

Per arrestare la vettura:

- rilasciare il pedale acceleratore;
- premere il pedale del freno.

AVVERTENZA Su strada in salita, con motore avviato, mantenere ferma la vettura esclusivamente con il pedale del freno; non premere l'acceleratore.

In sosta, con motore avviato e leva in posizione **D**, **R** o **M** (modalità sequenziale) occorre tenere premuto il pedale del freno per evitare che la vettura si muova trascinata dal motore al minimo.

Per arresti di lunga durata, spostare la leva in **P**.

IN SOSTA

Azionare il freno a mano, posizionare la leva in posizione **P**. Lasciare inoltre le ruote sterzate. Se la vettura è posteggiata in forte pendenza si consiglia anche di bloccare le ruote con un cuneo o con un sasso.

Non lasciare la chiave di avviamento in posizione **M** perché in tali condizioni si potrebbe scaricare la batteria. Scendendo dalla vettura, estrarre sempre la chiave di avviamento.



Non lasciare mai bambini da soli sulla vettura incustodita.

SEGNALAZIONI ACUSTICHE

Con chiave di avviamento estratta dal commutatore, oppure in posizione **S**, si attiva una segnalazione acustica all'apertura delle porte con leva non in posizione **P**.

DOTAZIONI INTERNE

CASSETTO INFERIORE PORTA OGGETTI fig. 117

Per aprire il cassetto, tirare la maniglia **A**.

La rotazione della chiave blocca o sblocca la serratura (per versioni/mercati, dove previsto) del cassetto stesso.



Non viaggiare con il cassetto portaoggetti aperto: potrebbe ferire il passeggero in caso di incidente.

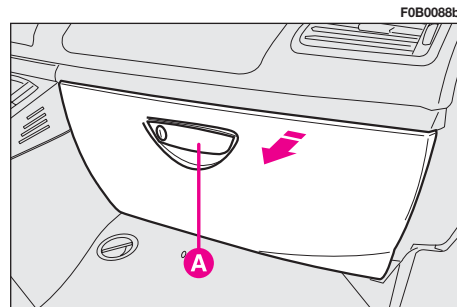


fig. 117

PRESA AUDIO-VIDEO

(per versioni/mercati, dove previsto)

All'interno del cassetto portaoggetti è ubicata la presa AUDIO-VIDEO **A**-fig. 118 predisposta per il collegamento di una telecamera con il sistema infotelematico CONNECT (funzione attualmente non disponibile). Tale collegamento consentirà di visualizzare le immagini precedentemente filmate direttamente sul display del sistema stesso.

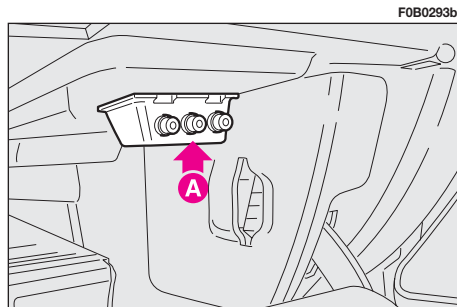


fig. 118

CASSETTI SUPERIORI A SCOMPARSA fig. 119-120

Per aprire i cassettei, premere il pulsante **A**.



Non viaggiare con i cassettei aperti: potrebbero ferire il passeggero in caso di incidente.

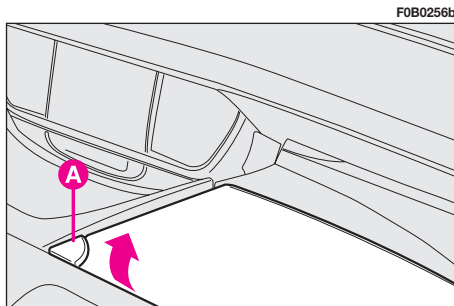


fig. 119

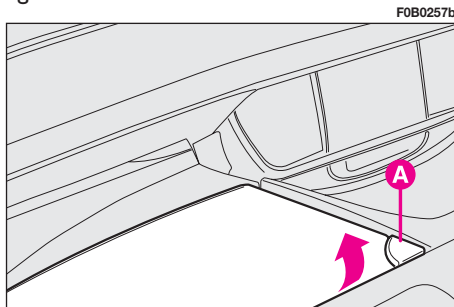


fig. 120

CASSETTO CENTRALE PORTALATTINE fig. 121

Per aprire il cassetto agire nel senso indicato dalla freccia. Il cassetto contiene al suo interno impronte portalattine **A**.



Non viaggiare con il cassetto portaoggetti aperto: potrebbe ferire il passeggero in caso di incidente.

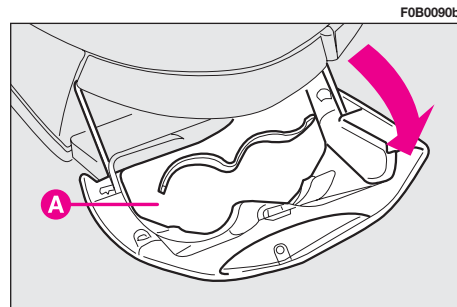


fig. 121

CASSETTO SOTTO SEDILE ANTERIORE LATO PASSEGGERO fig. 123

(per versioni/mercati, dove previsto)

Per utilizzare il cassetto occorre agire mediante la maniglia **A** verso l'alto quindi estrarlo verso l'esterno.

F0B0092b

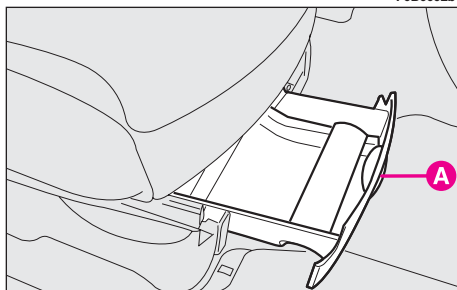


fig. 123

F0B0089b

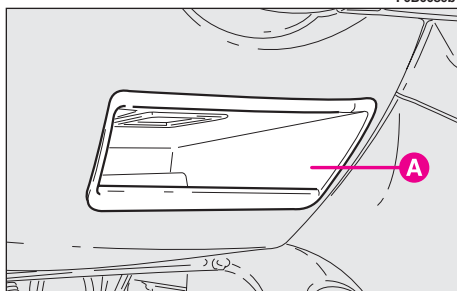


fig. 124

VANI PORTAOGGETTI

Completano la dotazione interna i seguenti vani portaoggetti:

– vano aperto **A-fig. 124** per alloggiamento documentazione di bordo ubicato sotto il volante;

– vani portabottiglia - portabicchieri - portalattine ricavati nei pannelli laterali seconda fila **fig. 125** e terza fila **fig. 126**; i vani portabottiglia possono inoltre essere utilizzati per ospitare un contenitore amovibile porta rifiuti **C-fig. 125**;

F0B0096b

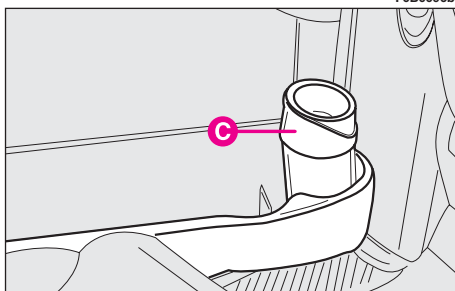


fig. 125

F0B0091b

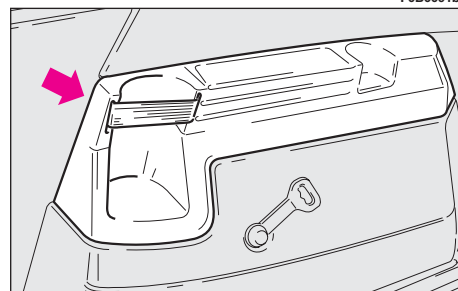


fig. 126

– vani portadocumenti **D**-fig. 127 ricavati nei pannelli laterali terza fila (per versioni/mercati, dove previsto). Per utilizzarli agire nel senso indicato dalla freccia.

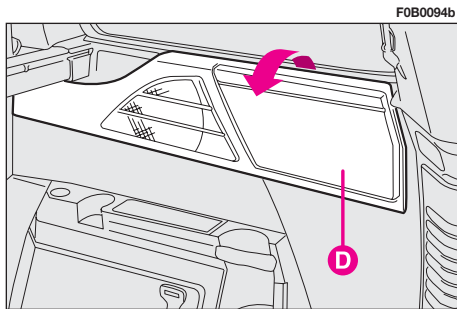


fig. 127

PIANO DI APPOGGIO RIBALTABILE fig. 128 (per versioni/mercati, dove previsto)

Il piano di appoggio ribaltabile **A** è ricavato nello schienale dei sedili anteriori; per utilizzarlo occorre portarlo in posizione orizzontale come illustrato in figura.



Non viaggiare con il piano di appoggio aperto: potrebbe ferire il passeggero in caso di incidente.

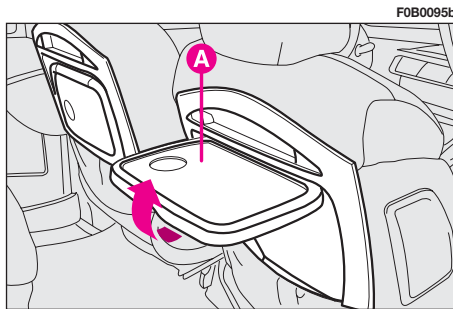


fig. 128

ALETTE PARASOLE fig. 129

Sono poste ai lati dello specchio retrovisore interno. Possono essere orientate frontalmente e lateralmente, come illustrato.

Sul retro delle alette è presente uno specchio di cortesia il quale è illuminato dalle luci di cortesia **A** (per versioni/mercati, dove previsto); per utilizzarlo occorre aprire l'antina di protezione **B**.

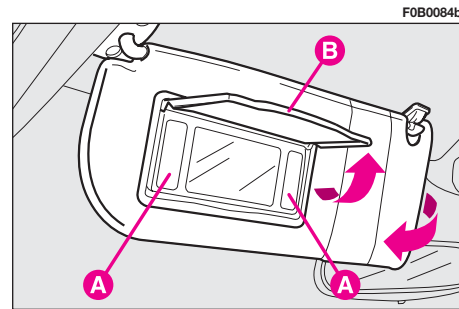
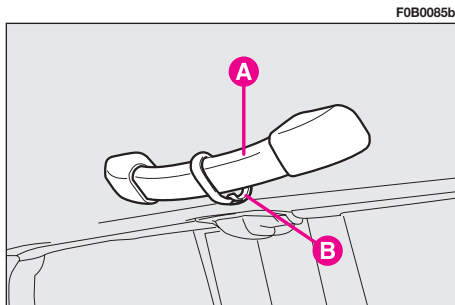


fig. 129

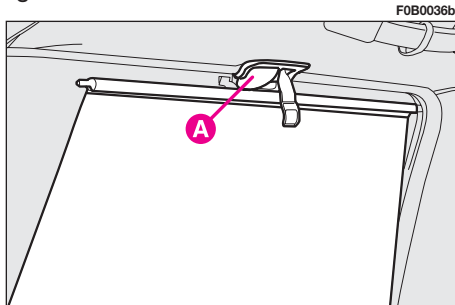
MANIGLIE DI SOSTEGNO fig. 130

Completano la dotazione interna le maniglie di sostegno **A**. Le posteriori sono dotate di gancio porta abiti **B**.



F0B0085b

fig. 130



F0B0036b

fig. 131

TENDINE PARASOLE fig. 131 (per versioni/mercati, dove previsto)

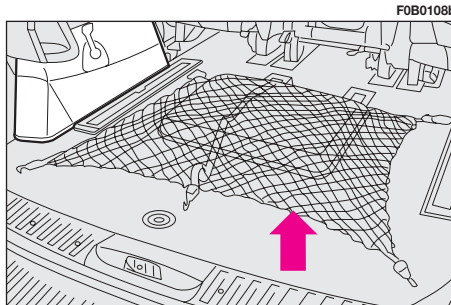
Le tendine parasole sono scorrevoli, dotate di arrotolatori e di relative molle di richiamo. Per l'utilizzo occorre agganciarle ai dispositivi superiori di ritegno **A**.

Non tirare le tendine verso il basso prima di aver effettivamente liberato gli agganci per evitare la rottura degli stessi.

RETE TRATTENIMENTO BAGAGLI fig. 132 - 133

(per versioni/mercati, dove previsto)

È posta dietro i sedili della seconda fila e può essere fissata al pavimento mediante i relativi agganci come illustrato in **fig. 132**, oppure in posizione ad "amaca" fissata lateralmente come illustrato in **fig. 133**.



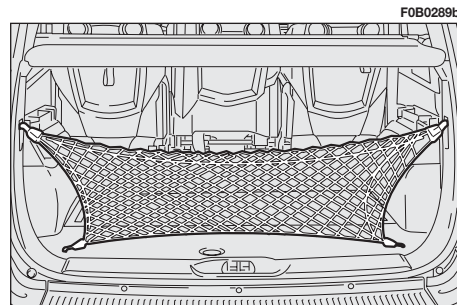
F0B0108b

fig. 132

FASCE ELASTICIZZATE fig. 134 (per versioni/mercati, dove previsto)

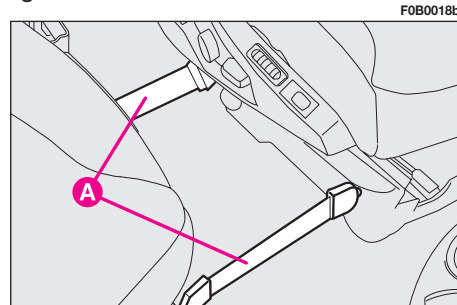
I sedili anteriori possono essere dotati di fasce elasticizzate **A** utili per il trattenimento di piccoli oggetti (esempio la borsa della spesa).

Agganciare le fasce nelle sedi di predisposizione ricavate nei sedili come illustrato in figura.



F0B0289b

fig. 133



F0B0018b

fig. 134

ACCENDISIGARI fig. 135

Per utilizzare l'accendisigari premere, con chiave di avviamento in posizione **M**; il pulsante **A**; dopo alcuni secondi il pulsante torna automaticamente nella posizione iniziale e l'accendisigari è pronto per essere utilizzato.



L'accendisigari raggiunge elevate temperature. Maneggiare con cautela ed evitare che venga utilizzato dai bambini: pericolo d'incendio o ustioni. Verificare sempre l'avvenuto disinserimento dell'accendisigari.

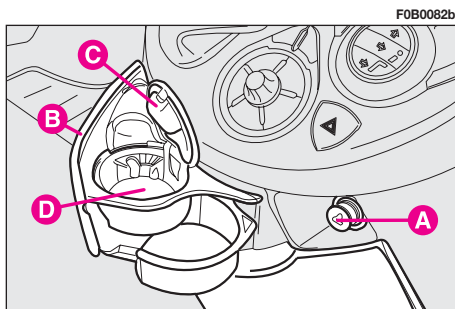


fig. 135

POSACENERE fig. 135-136



Non utilizzare il posacenere come cestino per la carta: potrebbe incendiarsi a contatto con mozziconi di sigaretta.

Per utilizzare il posacenere estrarre il cassetto **B** e sollevare il coperchio **C**. Per svuotare il posacenere estrarre la vaschetta **D**; l'estrazione della vaschetta consente l'utilizzo del vano come portabicchiere.

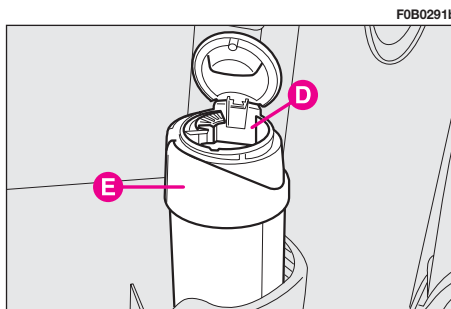


fig. 136

Il posacenere può essere utilizzato per i posti posteriori inserendo la vaschetta **D** nel contenitore amovibile portarifiuti **E** come illustrato in **fig. 136**.

PLAFONIERE

Tutte le plafoniere interne sono temporizzate, con accensione e spegnimento progressivi.

Logiche di funzionamento

Sbloccando le porte con telecomando o ruotando la chiave nella serratura, si accendono le luci centrali e gli spots di tutte le tre file. Il funzionamento è temporizzato, dopo alcuni secondi, senza aprire le porte, le luci si spengono progressivamente.

Premendo a lungo il pulsante blocco porte del telecomando si attiva la funzione denominata "localizzazione": si accendono, per alcuni secondi, tutte le plafoniere interne unitamente agli indicatori di direzione. Questa funzione è riconosciuta dal sistema da una distanza massima di circa 30 metri dalla vettura.

Ruotando la chiave in posizione **S** (o estraendola dal commutatore) si accende la plafoniera anteriore prima fila. Il funzionamento è temporizzato, dopo alcuni secondi, le luci si spengono progressivamente.

Aperto una porta anteriore si accendono la luce centrale, senza gli spots, delle plafoniere e le luci pozzanghera sulle porte. Il funzionamento è temporizzato, dopo alcuni secondi dalla chiusura porte, le luci si spengono progressivamente. All'avviamento del motore le luci si spengono progressivamente dopo alcuni secondi.

Aperto una porta posteriore si accendono la luce centrale, senza gli spots, delle plafoniere. Il funzionamento è temporizzato, dopo alcuni secondi dalla chiusura porte, le luci si spengono progressivamente.

Aperto il portellone posteriore si accendono automaticamente la plafoniera del vano bagagli (una o due in funzione dell'allestimento). Le plafoniere si spengono progressivamente chiudendo il portellone.

Plafoniera anteriore fig. 137

La plafoniera comprende una luce centrale e due luci spot laterali con relativo interruttore di comando.

Agendo sui pulsanti **A**, **B**, **C** si accendono le luci singolarmente.

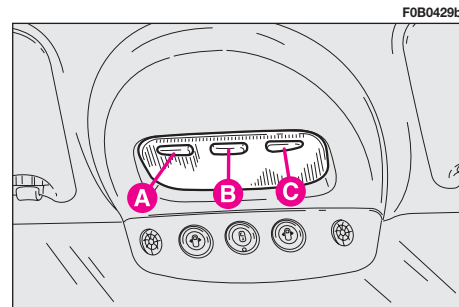


fig. 137

Plafoniera centrale fig. 138

La plafoniera comprende una luce centrale e due luci spot laterali con relativo interruttore di comando.

Agendo sui pulsanti **A**, **B**, **C** si accendono le luci singolarmente.

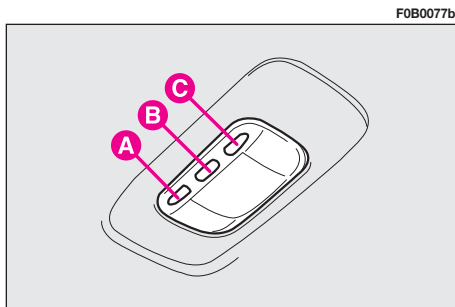


fig. 138

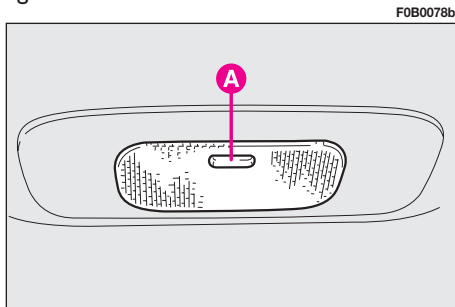


fig. 139

Plafoniera posteriore fig. 139 (per versioni/mercati, dove previsto)

La plafoniera si accende agendo sul relativo pulsante **A**.

Plafoniere di cortesia fig. 140

Con chiave di avviamento in posizione **M**, aprendo l'antina di protezione **B** si accendono le plafoniere **A** poste a lato dello specchietto di cortesia (per versioni/mercati, dove previsto). Le plafoniere consentono l'utilizzo dello specchietto di cortesia anche in condizioni di scarsa luminosità.

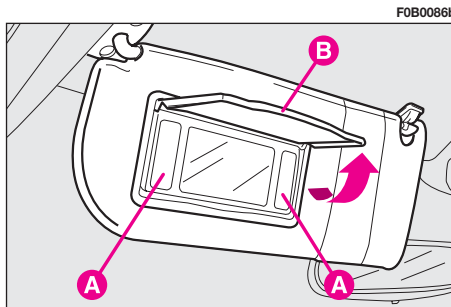


fig. 140

Plafoniera cassetto portaoggetti fig. 141

Con chiave di avviamento in posizione **M** la plafoniera si accende automaticamente all'apertura del cassetto.

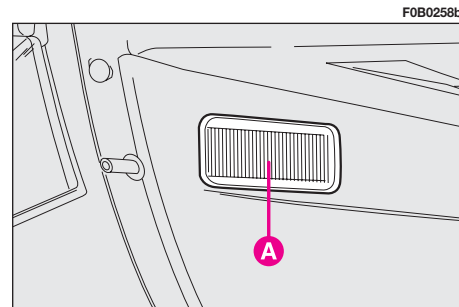
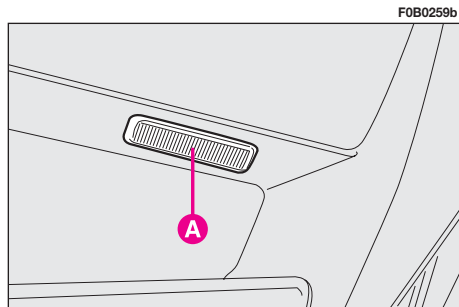


fig. 141

Plafoniere luci pozzanghera fig. 142

(per versioni/mercati, dove previsto)

La plafoniera **A** alloggiata nelle porte anteriori si accende all'apertura della porta relativa, qualsiasi sia la posizione della chiave di avviamento.



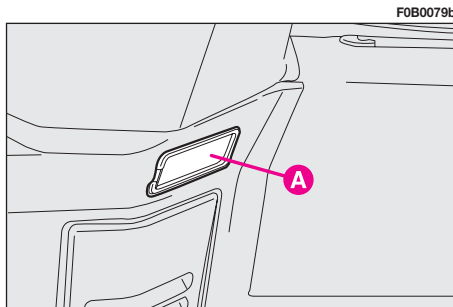
F0B0259b

Plafoniere vano bagagli fig. 143

All'apertura del portellone si accendono automaticamente le plafoniere **A** (una o due in funzione dell'allestimento) ubicate nel rivestimento laterale del vano bagagli.

Le plafoniere si spengono automaticamente chiudendo il portellone.

AVVERTENZA Le plafoniere si spengono comunque, con portellone aperto, dopo alcuni minuti, per salvaguardare la carica della batteria.



F0B0079b

PRESA DI CORRENTE

(per versioni/mercati, dove previsto)

Funziona solo con chiave di avviamento in posizione **M** è ubicata sul pannello della terza fila lato destro;

Per l'utilizzo occorre aprire il coperchio di protezione.

ALZACRISTALLI ELETTRICI

Gli alzacristalli elettrici sono dotati di sistema di sicurezza antischiacciamento. La centralina elettronica che gestisce il sistema è in grado di sentire l'eventuale presenza di un ostacolo durante la movimentazione del cristallo in chiusura. In concomitanza di questo evento il sistema interrompe la corsa del cristallo e la inverte immediatamente.

AVVERTENZA Con chiave di avviamento in posizione **S** o estratta, gli alzacristalli rimangono attivi per la durata di circa 1 minuto.

AVVERTENZA Dopo un eventuale stacco batteria se, agendo sul comando di chiusura, l'alzacristallo non funziona, occorre inizializzare il sistema; rilasciare il comando ed azionarlo una seconda volta fino alla chiusura completa del cristallo, mantenendolo azionato per oltre un secondo dopo il fine corsa. Il sistema riprende il regolare funzionamento.



L'uso improprio degli alzacristalli elettrici può essere pericoloso. Prima e durante l'azionamento dell'interruttore di comando, accertarsi sempre che i passeggeri non siano esposti al rischio di lesioni provocate sia direttamente dal cristallo in movimento, sia da effetti personali trascinati o urtati dal cristallo stesso. Scendendo dalla vettura, togliere sempre la chiave d'avviamento per evitare che gli alzacristalli elettrici azionati inavvertitamente, costituiscono un pericolo per i passeggeri rimasti in vettura.



Non tenere premuto l'interruttore con il cristallo a fine corsa.

VERSIONI CON ALZACRISTALLI ELETTRICI ANTERIORI

Porta lato guida fig. I 45

Nel rivestimento interno della porta lato guida, sono posti due interruttori a pulsante che comandano, con la chiave di avviamento in **M**:

A - apertura/chiusura cristallo anteriore sinistro;

B - apertura/chiusura cristallo anteriore destro.

Per l'apertura o chiusura del cristallo, premere il relativo pulsante; al rilascio, il cristallo si ferma nella posizione in cui si trova al momento.

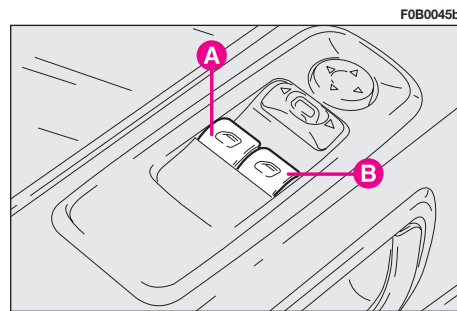


fig. I 45

L'alzacristallo lato guida è provvisto del dispositivo (funzionante in condizione di motore avviato) di "azionamento continuo automatico" sia per abbassare sia per alzare il cristallo. È sufficiente una pressione di breve durata sul pulsante **A** per innescare la corsa che prosegue automaticamente: il cristallo si arresta nella posizione voluta con una seconda pressione.

Porta lato passeggero fig. 146

Nel rivestimento della porta è presente un interruttore a pulsante **A** per il comando del relativo cristallo.

Porte scorrevoli

Sono dotate di manovella per l'azionamento manuale del relativo cristallo.

F0B0046b

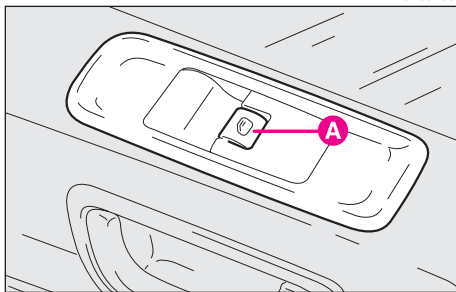


fig. 146

VERSIONI CON ALZACRISTALLI ELETTRICI ANTERIORI E POSTERIORI

Porta lato guida fig. 147

Nel rivestimento interno della porta lato guida, sono posti cinque interruttori a pulsante che comandano, con la chiave di avviamento in **M**:

A - apertura/chiusura cristallo anteriore sinistro;

B - apertura/chiusura cristallo anteriore destro;

C - apertura/chiusura cristallo posteriore sinistro;

D - apertura/chiusura cristallo posteriore destro;

E - inibizione funzionamento pulsanti alzacriscalli ubicati sulle porte posteriori, inibizione funzionamento pulsanti posteriori apertura/chiusura porte scorrevoli e (per versioni/mercati, dove previsto) inibizione pulsanti di comando tetti apribili posteriori.

Per l'apertura o chiusura del cristallo, premere il relativo pulsante; al rilascio, il cristallo si ferma nella posizione in cui si trova al momento.

L'alzacristallo lato guida è provvisto del dispositivo (funzionante in condizione di motore avviato) di "azionamento continuo automatico" sia per abbassare sia per alzare il cristallo. È sufficiente una pressione di breve durata sul pulsante **A** per innescare la corsa che prosegue automaticamente: il cristallo si arresta nella posizione voluta con una seconda pressione.

F0B0047b

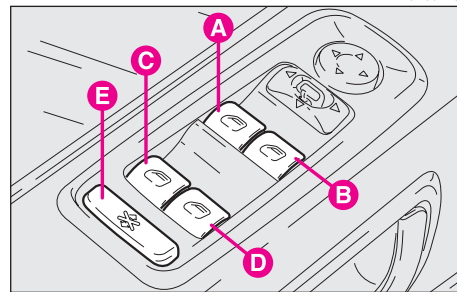


fig. 147

Porta lato passeggero fig. 146

Nel rivestimento delle porte è presente un interruttore a pulsante **A** per il comando del relativo cristallo.

Porte scorrevoli fig. 148

Per attivare il comando di apertura/chiusura del cristallo agire sul relativo pulsante **A**.

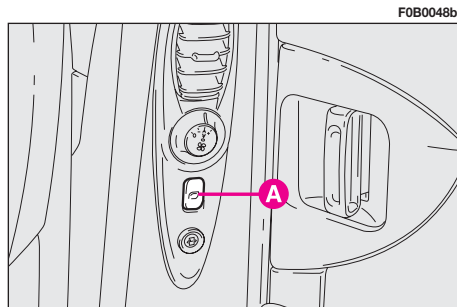


fig. 148

CRISTALLI POSTERIORI A COMPASSO (3° fila)

fig. 149

Per aprire:

- spostare la leva **A** come illustrato in figura quindi spingere la leva verso l'esterno fino ad ottenere la completa apertura del cristallo;
- spingere indietro la leva fino a percepire lo scatto di bloccaggio in apertura.

Per chiudere:

- agire nel modo inverso fino ad avvertire lo scatto di bloccaggio in chiusura in seguito al corretto riposizionamento della leva **A**.

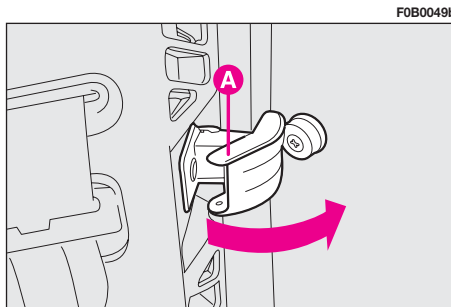


fig. 149

TETTI APRIBILI ELETTRICI

(per versioni/mercati, dove previsto)

La vettura può essere dotata di tre tetti apribili elettrici: anteriore, centrale e posteriore azionabili mediante i relativi pulsanti di comando in condizione di chiave di avviamento in posizione **M**.

AVVERTENZA Con chiave di avviamento in posizione **S** o estratta, gli alzacristalli rimangono attivi per la durata di circa 1 minuto.

Sono dotati di tendina parasole scorrevole e di sistema di sicurezza anti-schiacciamento. La centralina elettronica che gestisce il sistema è in grado di sentire l'eventuale presenza di un ostacolo durante la movimentazione dei tetti. In concomitanza di questo evento il sistema interrompe la corsa e la inverte immediatamente.



L'uso improprio del tetto apribile può essere pericoloso. Prima e durante l'azionamento dei pulsanti di comando, accertarsi sempre che i passeggeri non siano esposti al rischio di lesioni provocate sia direttamente dal tetto in movimento, sia da effetti personali trascinati o urtati dal tetto stesso.



Scendendo dalla vettura, togliere sempre la chiave d'avviamento per evitare che il tetto apribile azionato inavvertitamente, costituisca un pericolo per i passeggeri rimasti in vettura.



Non aprire il tetto in presenza di neve o ghiaccio: si rischia di danneggiarlo.

AVVERTENZA Dopo un eventuale stacco batteria se, agendo sul comando di chiusura, i tetti non funzionano, occorre inizializzare il sistema; rilasciare il comando ed azionarlo una seconda volta fino alla chiusura completa dei tetti, mantenendolo azionato per oltre un secondo dopo il fine corsa. Il sistema riprende il regolare funzionamento.

COMANDI PRIMA FILA

Tetto anteriore

Apertura/chiusura compasso **fig. 150**

Per aprire premere l'interruttore **A** lato **1** fino a fine corsa.

Per chiudere premere l'interruttore **A** lato **2**.

Apertura/chiusura completa **fig. 150**

Per aprire: dalla posizione di tetto aperto a compasso, agire nuovamente sull'interruttore **A** lato **1**.

Per chiudere: agire sull'interruttore **A** lato **2** fino alla posizione di tetto aperto a compasso quindi premere nuovamente l'interruttore **A** lato **2**.

Tetto centrale e posteriore **fig. 150**

Il sistema permette dalla prima fila l'azionamento contemporaneo del tetto centrale e posteriore.

Agire sull'interruttore **B** analogamente a quanto descritto per il tetto anteriore.

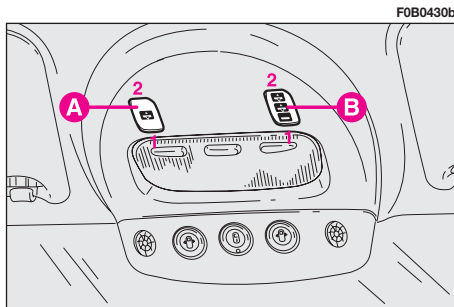


fig. 150

COMANDI SECONDA E TERZA FILA

Apertura/chiusura compasso **fig. 151**

Per aprire premere l'interruttore **A** lato **1** fino a fine corsa.

Per chiudere premere l'interruttore **A** lato **2**.

Apertura/chiusura completa **fig. 151**

Per aprire: dalla posizione di tetto aperto a compasso, agire nuovamente sull'interruttore **A** lato **1**.

Per chiudere: agire sull'interruttore **A** lato **2** fino alla posizione di tetto aperto a compasso quindi premere nuovamente l'interruttore **A** lato **2**.

Per la sicurezza dei passeggeri posteriori (bambini) il sistema consente l'inibizione dei comandi in seconda e terza fila mediante pressione del pulsante **E-fig. 147** ubicato sulla mostrina alzacristalli porta anteriore lato guida.

VANO BAGAGLI

APERTURA/CHIUSURA PORTELLONE DALL'ESTERNO **fig. 152-153**

Per aprire:

– sbloccare le porte;

– tirare la maniglia **A** come illustrato in figura; l'apertura del portellone è facilitata dall'azione degli ammortizzatori laterali a gas.

Per chiudere:

– abbassare il portellone utilizzando la maniglia interna **B-fig. 153**, quindi premere in corrispondenza di quella esterna fino ad avvertire lo scatto di bloccaggio.

F0B0100b

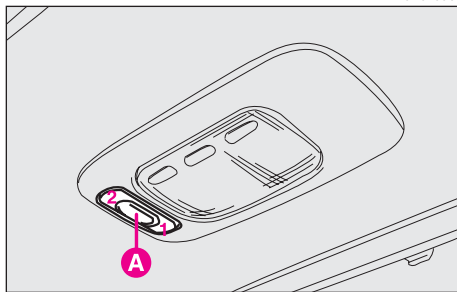


fig. 151

F0B0453b

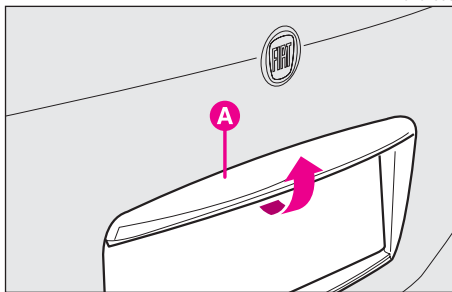


fig. 152

F0B0103b

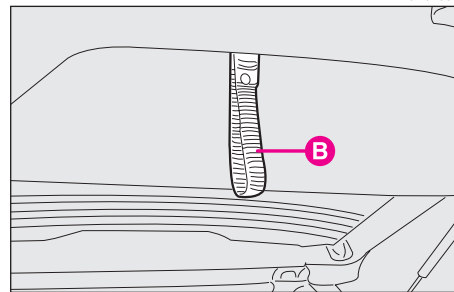


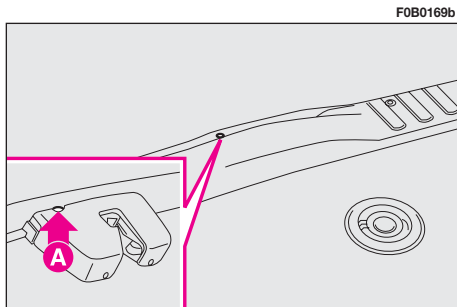
fig. 153



Non viaggiare con il portellone posteriore aperto: i gas di scarico potrebbero entrare in abitacolo.



Gli ammortizzatori a gas sono tarati per garantire il corretto sollevamento del portellone con i pesi previsti dal Costruttore. Aggiunte arbitrarie di oggetti (spoiler, ecc.) possono pregiudicare il corretto funzionamento e la sicurezza d'uso del portellone stesso.



F0B0169b

fig. 154

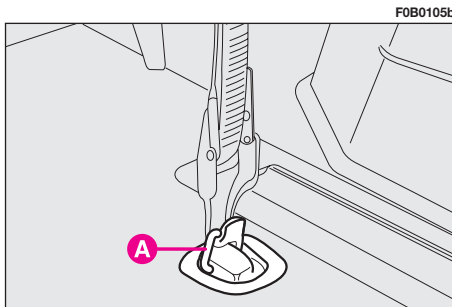
APERTURA DI EMERGENZA PORTELLONE POSTERIORE fig. 154

Per poter sbloccare la serratura del portellone, in caso di anomalia elettrica, procedere come segue:

- agendo dall'interno vettura inserire un piccolo cacciavite nel foro **A**;
- per effettuare lo sblocco meccanico della serratura agire verso sinistra.

TRASPORTO DEI BAGAGLI

AVVERTENZA Viaggiando di notte con un carico nel vano bagagli, per versioni sprovviste di fari allo Xenon con regolatore automatico, è necessario regolare l'altezza del fascio luminoso delle luci anabbaglianti (vedere paragrafo "Fari" in questo capitolo).



F0B0105b

fig. 155

Ancoraggio del carico fig. 155

I carichi trasportati possono essere bloccati con cinghie agganciate agli appositi anelli **A** ubicati nel vano bagagli.

Gli anelli servono inoltre, qualora la vettura ne fosse dotata, per il fissaggio della rete trattenimento bagagli.



Nell'uso del vano bagagli non superare mai i carichi massimi consentiti (vedere capitolo "Caratteristiche tecniche"). Assicurarsi inoltre che gli oggetti contenuti nel vano bagagli siano ben sistemati, per evitare che una frenata brusca possa proiettarli in avanti, causando ferimenti ai passeggeri.



Un bagaglio pesante non ancorato, in caso di incidente, potrebbe provocare gravi danni ai passeggeri.



Se si viaggia in zone in cui è difficoltoso il rifornimento di carburante, e si vuole trasportare benzina in una tanica di riserva, occorre farlo nel rispetto delle disposizioni di legge, usando solamente una tanica omologata, e fissata adeguatamente. Anche così tuttavia si aumenta il rischio di incendio in caso di incidente.

TENDINA COPRIBAGAGLI CON CAPPELLIERA RIGIDA fig. 156

(per versioni/mercati, dove previsto)

La cappelliera rigida è dotata di imponente porta ombrello.

È possibile ampliare il vano bagagli rimuovendo la cappelliera rigida.

Rimuovere la cappelliera sganciando dai dispositivi di ritegno laterali **E**, tirando la stessa verso il fondo vettura.

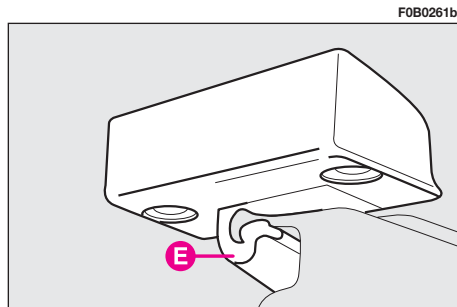


fig. 156

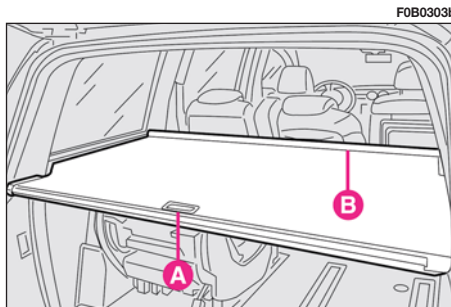


fig. 157

TENDINA COPRIBAGAGLI (dove prevista) fig. 157-158

(per versioni/mercati, dove previsto)

Per utilizzare la tendina copribagagli impugnare la maniglia **A** e srotolarla dal gruppo arrotolatore **B**, fino a fissarla agli appositi agganci di ritegno.

Qualora si rendesse necessario rimuovere il gruppo arrotolatore occorre vincere la forza della molla interna agendo in direzione **1**, quindi rimuovere l'arrotolatore agendo in direzione **2**.

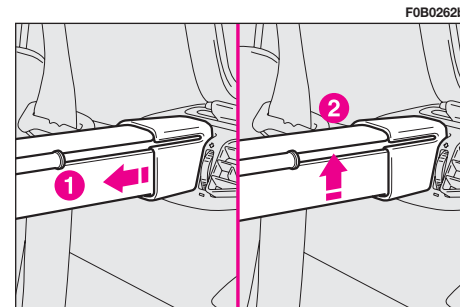


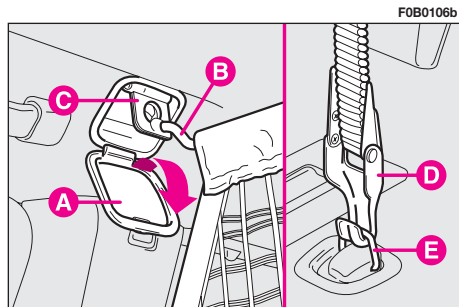
fig. 158

RETE SEPARAZIONE ABITACOLO fig. 159

(per versioni/mercati, dove previsto)

Per installare la rete separazione abitacolo, procedere come segue:

- aprire i due coperchi di predisposizione **A**, uno per lato, adiacenti alle maniglie di sostegno seconda fila;
- inserire gli agganci **B** della rete nei dispositivi di ritegno **C**;
- inserire i due ganci **D**, uno per lato, negli occhielli di predisposizione **E** reperibili sul pavimento dietro i sedili seconda fila.



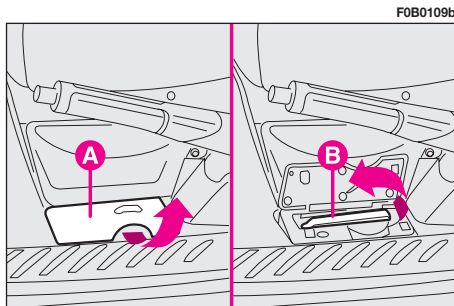
F0B0106b

fig. 159

COFANO MOTORE

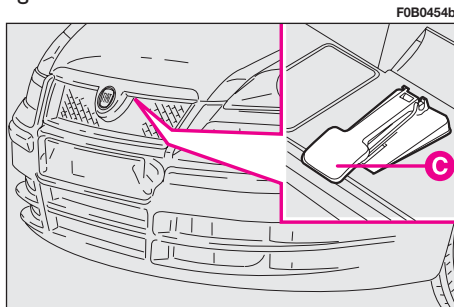
Per aprire il cofano motore:

- sollevare il coperchio di protezione **A**-fig. 160 della leva posta a fianco del sedile lato guidatore;
- tirare nel senso della freccia la leva di sgancio **B**-fig. 160;



F0B0109b

fig. 160



F0B0454b

fig. 161

– premere sulla levetta **C**-fig. 161 del cofano motore;

– sollevare il cofano e contemporaneamente liberare l'asta di sostegno **D**-fig. 162 dal proprio dispositivo di bloccaggio **E**;

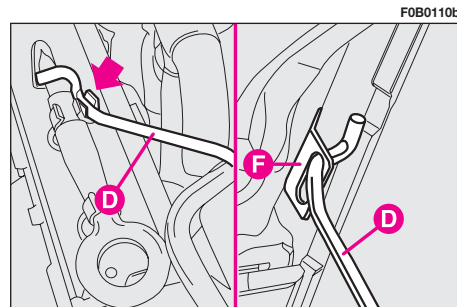
– inserire l'estremità dell'asta **D** nell'asola di ritegno **F**-fig. 162 del cofano motore.



Eseguire l'operazione solo a vettura ferma.



Attenzione. L'errato posizionamento dell'asta di sostegno potrebbe provocare la caduta violenta del cofano.



F0B0110b

fig. 162



Evitare accuratamente che scarpe, cravatte e capi di abbigliamento non aderenti vengano, anche solo accidentalmente, a contatto con organi di movimento; potrebbero essere trascinati con grave rischio per chi li indossa.



Con motore caldo, agite con molta cautela all'interno del vano motore: pericolo di ustioni. Ricordate che, a motore caldo, l'elettroventilatore può mettersi in movimento: pericolo di lesioni. Attendere che il motore si raffreddi.



Per ragioni di sicurezza il cofano deve essere sempre ben chiuso durante la marcia. Pertanto, verificare sempre la corretta chiusura del cofano assicurandosi che il bloccaggio sia innestato. Se durante la marcia ci si accorgesse che il bloccaggio non è perfettamente innestato, fermarsi immediatamente e chiudere il cofano in modo corretto.

Per chiudere il cofano motore:

– tenere sollevato il cofano con una mano e con l'altra togliere l'asta dall'asola di ritegno e riposizionarla nel proprio dispositivo di bloccaggio;

– Abbassare il cofano a circa 20 centimetri dal vano motore, quindi lasciarlo cadere ed accertarsi, provando a sollevarlo, che sia chiuso completamente e non solo agganciato in posizione di sicurezza. In quest'ultimo caso non esercitare pressione sul cofano, ma risollevarlo e ripetere la manovra



Verificare sempre la corretta chiusura del cofano, per evitare che si apra mentre si viaggia.

Segnale "Cofano aperto"

Questo segnale è disponibile unicamente insieme all'opzione allarme.

Se, con motore acceso, il cofano non è chiuso, viene visualizzato sul display multifunzione un messaggio dedicato accompagnato da un segnale acustico.

BARRE PORTATUTTO

fig. 163

(per versioni/mercati, dove previsto)

Per utilizzare le barre portatutto, procedere come segue:

– posizionare le barre nella posizione desiderata, facendole scorrere nelle guide di predisposizione presenti sul tetto;

– bloccarle in tale posizione mediante le leve **A** ubicate alla base interna delle stesse (2 per ogni barra).

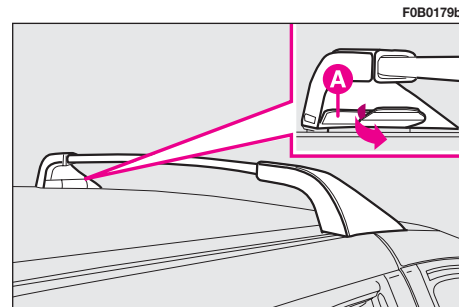


fig. 163



Dopo aver percorso alcuni chilometri, controllare che le viti di fissaggio degli attacchi siano ben chiuse.



Non superare mai i carichi massimi consentiti (vedi capitolo "Caratteristiche tecniche").



Attenzione a non urtare gli oggetti sul portapacchi aprendo il portellone posteriore.

FARI

PROIETTORI A SCARICA DI GAS

(per versioni/mercati, dove previsto)

I proiettori a scarica di gas (Xeno) funzionano con un arco voltaico, in ambiente saturo di gas Xeno in pressione, al posto del filamento ad incandescenza.

L'illuminazione prodotta è sensibilmente superiore a quella delle lampade tradizionali, sia per la qualità della luce (luce più chiara) che per l'ampiezza e il posizionamento dell'area illuminata.

I vantaggi offerti dalla migliore illuminazione sono avvertibili (per il minor affaticamento della vista e l'aumento della capacità di orientamento del guidatore e quindi della sicurezza di marcia) specialmente in caso di maltempo, nebbia e/o con segnaletica insufficiente, per la maggior illuminazione delle fasce laterali normalmente in ombra.

Il forte aumento dell'illuminazione delle fasce laterali aumenta sensibilmente la sicurezza di marcia perché consente al guidatore di individuare meglio gli altri utenti presenti ai bordi della strada (pedoni, ciclisti e motociclisti).

Per l'innesco dell'arco voltaico è necessaria una tensione molto elevata, mentre successivamente l'alimentazione avviene a tensione più bassa.

I proiettori raggiungono la massima luminosità dopo circa 0,5 secondi dall'accensione.

La forte luminosità prodotta da questo tipo di proiettori richiede l'impiego di un sistema automatico per mantenere costante l'assetto dei proiettori stessi ed impedire l'abbagliamento dei veicoli che incrociano in caso di forte frenata, accelerazione o trasporto di carichi.

Il sistema elettromeccanico per il mantenimento automatico dell'assetto costante rende superfluo il dispositivo per la compensazione dell'inclinazione dei fari.

Le lampade allo Xenon hanno una lunghissima durata che rende improbabile un eventuale guasto.

AVVERTENZA Per l'eventuale sostituzione delle lampade rivolgersi esclusivamente alla **Rete Assistenziale Fiat**.

ORIENTAMENTO DEL FASCIO LUMINOSO (escluso versioni con proiettori a scarica di gas Xenon)

Un corretto orientamento dei fari è determinante per il comfort e la sicurezza non solo di chi guida la vettura, ma di tutti gli utenti della strada.

Inoltre, costituisce una precisa norma del codice della strada.

Per garantire a se stessi e agli altri le migliori condizioni di visibilità quando si viaggia con i fari accesi, la vettura deve avere un corretto assetto dei fari stessi.

Per il controllo e l'eventuale regolazione rivolgersi alla **Rete Assistenziale Fiat**.

COMPENSAZIONE DELL'INCLINAZIONE (escluso versioni con proiettori a scarica di gas Xenon)

Quando la vettura è carica, si inclina all'indietro e, di conseguenza, il fascio luminoso si innalza. È necessario, in questo caso, riportarlo ad un corretto orientamento.



Regolare l'orientamento dei fasci luminosi ogni volta che cambia il peso del carico trasportato.

Agire sul regolatore elettrico **A**-
fig. 164:

Posizione **0** - una o due persone sui
sedili anteriori;

Posizione **1** - cinque persone;

Posizione **2** - cinque persone + ca-
ricio nel vano bagagli;

Posizione **3** - otto persone + carico
nel vano bagagli oppure guidatore +
massimo carico ammesso tutto stiva-
to nel vano bagagli.

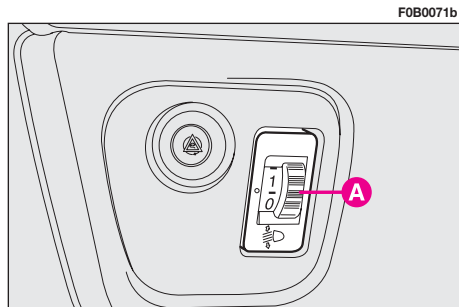


fig. 164

ORIENTAMENTO FENDINEBBIA

Per il controllo e l'eventuale regola-
zione rivolgersi alla **Rete Assisten-
ziale Fiat**.

ABS

La vettura è dotata di un sistema fre-
nante ABS, che evita il bloccaggio del-
le ruote in frenata, sfrutta al meglio l'a-
derenza e mantiene, nei limiti dell'a-
derenza disponibile, la vettura con-
trollabile anche nelle frenate di emer-
genza.

L'intervento dell'ABS è rilevabile dal
guidatore attraverso una leggera pul-
sazione del pedale freno, accompa-
gnata da rumorosità.

Questo non deve essere interpreta-
to come malfunzionamento dei freni,
ma è il segnale al guidatore che l'im-
pianto ABS sta intervenendo: è l'avvi-
so che la vettura sta viaggiando al li-
mite dell'aderenza e che è pertanto
necessario adeguare la velocità al ti-
po di strada su cui si sta viaggiando.

Il sistema ABS è parte aggiuntivo del
sistema frenante di base; in caso di
anomalia si disabilita, lasciando il si-
stema frenante nelle stesse condizioni
di quello di una vettura senza ABS.

In caso di guasto, pur non potendo contare sull'effetto antibloccaggio, le prestazioni di frenata della vettura non vengono assolutamente penalizzate in termini di capacità frenante.

Se non sono mai state utilizzate in precedenza vetture dotate di ABS, si consiglia di apprenderne l'uso con qualche prova preliminare su terreno scivoloso, naturalmente in condizioni di sicurezza e nel pieno rispetto del codice della strada del paese in cui ci si trova e si consiglia inoltre leggere attentamente le istruzioni seguenti.

Il vantaggio dell'ABS rispetto al sistema tradizionale è che consente di mantenere la massima manovrabilità possibile anche in casi di frenata a fondo in condizioni limite di aderenza, evitando il bloccaggio delle ruote.

Non ci si attenda però che con l'ABS lo spazio di frenata diminuisca sempre: ad esempio, su fondi molli come ghiaia o neve fresca su fondo scivoloso, lo spazio potrebbe aumentare.

Al fine di poter sfruttare al meglio le possibilità del sistema antibloccaggio in caso di necessità, è opportuno seguire alcuni consigli.



L'ABS sfrutta al meglio l'aderenza disponibile, ma non è in grado di aumentarla; occorre quindi in ogni caso cautela sui fondi scivolosi, senza correre rischi ingiustificati.



Se l'ABS interviene, è segno che si sta raggiungendo il limite di aderenza tra pneumatici e fondo stradale: occorre rallentare per adeguare la marcia all'aderenza disponibile.



In caso di guasto del sistema, con accensione della spia ^(ABS), far controllare immediatamente la vettura dalla Rete Assistenziale Fiat raggiungendola ad andatura ridotta, per poter ripristinare la totale funzionalità dell'impianto.

È necessario, in caso di frenata in curva, prestare sempre la massima attenzione, anche con l'aiuto dell'ABS.

Il consiglio più importante di tutti è però questo:





Quando l'ABS interviene, e avvertite le pulsazioni del pedale, non alleggerite la pressione, ma mantenete il pedale ben premuto senza timore; così Vi arresterete nel minor spazio possibile, compatibilmente con le condizioni del fondo stradale.

Seguendo queste indicazioni sarete in condizioni di frenare al meglio in ogni occasione.

AVVERTENZA Le vetture provviste di ABS devono montare esclusivamente cerchi ruote, pneumatici e guarnizioni frenanti del tipo e marca approvati dalla Casa Costruttrice.

Completa l'impianto il correttore elettronico di frenata denominato EBD (Electronic Brake Distributor) che effettua la ripartizione di frenata mediante la centralina ed i sensori del sistema ABS.




La vettura è dotata di correttore elettronico di frenata (EBD). L'accensione contemporanea delle spie  e  con motore in moto indica un'anomalia del sistema EBD; in questo caso con frenate violente si può avere un bloccaggio precoce delle ruote posteriori, con possibilità di sbandamento. Guidare con estrema cautela la vettura fino alla più vicina Rete Assistenziale Fiat per la verifica dell'impianto.



L'accensione della sola spia  con il motore in moto indica normalmente l'anomalia del solo sistema ABS. In questo caso l'impianto frenante mantiene la sua efficacia, pur senza fruire del dispositivo antibloccaggio. In tali condizioni anche la funzionalità del sistema EBD può risultare ridotta. Anche in questo caso si raccomanda di raggiungere immediatamente la più vicina Rete Assistenziale Fiat guidando in modo da evitare brusche frenate, per la verifica dell'impianto.



Se si accende la spia  minimo livello liquido freni, arrestare immediatamente la vettura e rivolgersi alla più vicina Rete Assistenziale Fiat. L'eventuale perdita di fluido dall'impianto idraulico, infatti, pregiudica comunque il funzionamento dell'impianto freni.

SISTEMI MBA e HBA

(per versioni/mercati, dove previsto)

MBA (Mechanic Brake Assistance) e HBA (Hydraulic Brake Assistance) sono sistemi che forniscono l'incremento automatico della pressione frenante in condizione di frenata di emergenza. Infatti, in situazioni critiche, quando il guidatore agisce con decisione sul pedale del freno, il sistema interviene sul circuito amplificando la pressione frenante per garantire l'arresto più rapido possibile della vettura.

I due sistemi hanno comportamento analogo, l'unica differenza è che la taratura dell'incremento di pressione in un caso è gestita mediante la centralina del sistema ESP e nell'altro in modalità meccanica.

SISTEMA ESP

(per versioni/mercati, dove previsto)

L'ESP (Electronic Stability Program) è un sistema elettronico di controllo della stabilità della vettura che, intervenendo sulla coppia motrice e frenando in modo differenziato le ruote, in caso di perdita di aderenza, contribuisce a riportare la vettura nella corretta traiettoria.

Durante la marcia la vettura è sottoposta a forze laterali e longitudinali, che possono essere controllate dal guidatore fino a quando i pneumatici offrono una adeguata tenuta; quando quest'ultima scende sotto il livello minimo, la vettura inizia a deviare dalla traiettoria voluta dal guidatore.

Soprattutto nella marcia su fondo stradale non omogeneo (come pavimentazione o per la presenza di acqua, ghiaccio o terriccio), variazioni di velocità (in accelerazione o frenata) e/o di traiettoria (presenza di curve o necessità di evitare ostacoli) possono causare la perdita di aderenza dei pneumatici.

Quando i sensori rilevano le condizioni che porterebbero allo slittamento della vettura, il sistema ESP interviene sul motore e sui freni generando una coppia stabilizzante.



Le prestazioni del sistema, in termini di sicurezza attiva, non devono indurre il guidatore a correre rischi inutili e non giustificati. La condotta di guida deve essere sempre adeguata alle condizioni del fondo stradale, alla visibilità ed al traffico. La responsabilità per la sicurezza stradale spetta sempre e comunque al guidatore della vettura.

Il sistema ESP aiuta il conducente a mantenere il controllo della vettura in caso di perdita di aderenza dei pneumatici. Le forze indotte dal sistema di regolazione ESP per controllare la perdita di stabilità della vettura sono sempre comunque dipendenti dall'aderenza tra pneumatico e fondo stradale.

FUNZIONAMENTO DEL SISTEMA ESP

Il sistema ESP si inserisce automaticamente ad ogni avviamento della vettura; può essere disinserito e reinserito manualmente mediante la pressione del pulsante **A-fig. 165** ubicato su plancia portastrumenti.

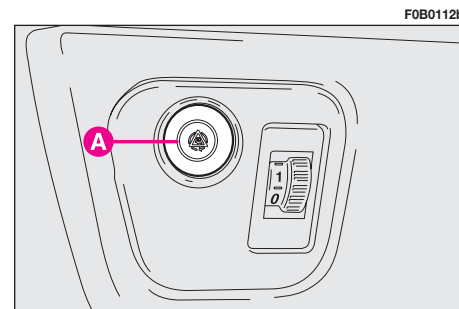


fig. 165

I componenti fondamentali del sistema ESP sono:

- una centralina elettronica capace di elaborare i segnali provenienti dai sensori ed attuare la strategia più opportuna;
- un sensore angolare che rileva la posizione dello sterzo;
- quattro sensori che rilevano la velocità di rotazione di ciascuna ruota;
- un sensore di pressione impianto freni;
- un sensore di imbardata che rileva la rotazione della vettura attorno all'asse verticale;
- un sensore che rileva l'accelerazione laterale (forza centrifuga).

Il cuore del sistema è la centralina ESP che con i dati forniti dai sensori installati su vettura calcola le forze centrifughe generate quando la vettura percorre una curva. Il sensore di imbardata, rileva le rotazioni della vettura attorno al proprio asse verticale. Le forze centrifughe generate quando la vettura percorre una curva sono invece rilevate da un sensore di accelerazione laterale ad alta sensibilità.

L'azione stabilizzante del sistema ESP è basata sui calcoli effettuati dalla cen-


tralina elettronica del sistema, che elabora i segnali ricevuti dai sensori di rotazione del volante, dell'accelerazione laterale e della velocità di rotazione di ciascuna ruota. Questi segnali permettono alla centralina di riconoscere la manovra che il guidatore intende eseguire quando ruota il volante.

La centralina elabora le informazioni ricevute dai sensori ed è quindi in grado di conoscere istante per istante la posizione della vettura e di confrontarla con la traiettoria che il guidatore vorrebbe seguire. In caso di discordanza, in una frazione di secondo la centralina sceglie e comanda gli interventi più opportuni per riportare immediatamente la vettura in traiettoria: frena con forza di differente intensità una o più ruote e se necessario, riduce la potenza trasmessa dal motore.


Gli interventi correttivi vengono modificati e comandati continuamente nella ricerca della traiettoria voluta dal guidatore.

L'azione del sistema ESP incrementa notevolmente la sicurezza attiva della vettura in molte situazioni critiche e risulta utile in particolare quando cambiano le condizioni di aderenza del fondo stradale.

INTERVENTO DEL SISTEMA ESP

L'intervento del sistema ESP è segnalato dal lampeggiare della spia , per informare il guidatore che la vettura è in condizioni critiche di stabilità e aderenza.

Segnalazione di anomalie al sistema ESP

In caso di eventuale anomalia il sistema ESP si disinserisce automaticamente e si accende a luce fissa la spia , unitamente al messaggio visualizzato dal display multifunzione riconfigurabile.

In caso di anomalia del sistema ESP la vettura si comporta come la versione non equipaggiata con tale sistema: si raccomanda comunque di rivolgersi appena possibile alla **Rete Assistenziale Fiat**.



Per il corretto funzionamento del sistema ESP è indispensabile che i pneumatici siano della stessa marca, stesso tipo, stessa dimensione ed in perfette condizioni su tutte le ruote.

FUNZIONI TC e ASR

Le funzioni TC (Traction Control) e ASR (Anti Slip Regulation), integrate nel sistema ESP, controllano la trazione della vettura ed intervengono automaticamente ogni volta che si verificano, ripetitivamente, il pattinamento di una o entrambe le ruote motrici.

In funzione delle condizioni di slittamento, infatti, vengono attivati i due differenti sistemi di controllo:

- se lo slittamento interessa entrambe le ruote motrici, perché causato dall'eccessiva forza trasmessa, la funzione ASR interviene riducendo la potenza trasmessa dal motore;

- se lo slittamento riguarda solo una delle ruote motrici, la funzione TC interviene frenando automaticamente la ruota che slitta, con un effetto simile a quello di un differenziale autobloccante.

L'azione delle funzioni TC e ASR risultano utili in particolare nelle seguenti condizioni:

- slittamento in curva della ruota interna, per effetto delle variazioni dinamiche del carico e dell'eccessiva accelerazione;

- eccessiva potenza trasmessa alle ruote, anche in relazione alle condizioni del fondo stradale;

- accelerazione su fondi sdruciolevoli, innevati o ghiacciati;

- in caso di perdita di aderenza su fondo bagnato.



Le prestazioni delle funzioni, in termini di sicurezza attiva, non devono indurre il guidatore a correre rischi inutili e non giustificati. La condotta di guida deve essere sempre adeguata alle condizioni del fondo stradale, alla visibilità ed al traffico. La responsabilità per la sicurezza stradale spetta sempre e comunque al guidatore della vettura.



Per il corretto funzionamento delle funzioni TC e ASR è indispensabile che i pneumatici siano della stessa marca, stesso tipo, stessa dimensione ed in perfette condizioni su tutte le ruote.


AVVERTENZA Durante la marcia su fondo innevato, con le catene da neve montate, può essere utile disinnescare il sistema ESP disattivando contemporaneamente le funzioni TC e ASR: in queste condizioni infatti lo slittamento delle ruote motrici in fase di spunto permette di ottenere una maggiore trazione.

FUNZIONE MSR

Completa l'impianto la funzione MSR (Motor Sclieppmoment Regelung) di regolazione trascinalamento motore. Questa funzione regola automaticamente la coppia frenante motore in scalata; in caso di cambio marcia brusco in scalata, interviene ridando coppia al motore evitando in tal modo il trascinalamento eccessivo delle ruote motrici che, soprattutto in condizioni di bassa aderenza, possono portare alla perdita di stabilità della vettura.

SISTEMA EOBD

Il sistema EOBD (European On Board Diagnosis) installato sulla vettura, è conforme alla Direttiva 98/69/CE (EURO 3).

Questo sistema permette una diagnosi continua dei componenti su vettura correlati alle emissioni; segnala inoltre all'utente, mediante l'accensione della spia  unitamente al messaggio dedicato sul display multifunzione riconfigurabile la condizione di deterioramento in atto dei componenti stessi.



L'obiettivo è quello di:

- tenere sotto controllo l'efficienza dell'impianto;
- segnalare quando un malfunzionamento provoca l'aumento delle emissioni oltre la soglia prestabilita dalla regolamentazione europea;
- segnalare la necessità di sostituzione dei componenti deteriorati.

Il sistema inoltre dispone di un connettore diagnostico, interfacciabile con adeguata strumentazione, che permette la lettura dei codici di errore memorizzati in centralina, insieme con

una serie di parametri specifici della diagnosi e del funzionamento del motore. Questa verifica è possibile anche agli agenti addetti al controllo del traffico.



Se, ruotando la chiave di avviamento in posizione M, la spia  non si accende oppure se, durante la marcia, si accende a luce fissa o lampeggiante, rivolgersi il più presto possibile alla Rete Assistenziale Fiat. La funzionalità della spia  può essere verificata mediante apposite apparecchiature dagli agenti di controllo del traffico. Attenersi alle norme vigenti nel Paese in cui si circola.

AVVERTENZA Dopo l'eliminazione dell'inconveniente, per la verifica completa dell'impianto la **Rete Assistenziale Fiat** è tenuta ad effettuare test al banco di prova e, qualora fosse necessario, prove su strada le quali possono richiedere anche lunga permanenza.

SISTEMA CONTROLLO PRESSIONE PNEUMATICI T.P.M.S.

(per versioni/mercati, dove previsto)

La vettura può essere equipaggiata con sistema di monitoraggio della pressione pneumatici T.P.M.S. (Tyre Pressure Monitoring System). Questo sistema è costituito da un sensore trasmettitore a radiofrequenza montato su ciascuna ruota, su cerchio all'interno del pneumatico, in grado di inviare alla centralina di controllo le informazioni relative alla pressione di ogni pneumatico.

AVVERTENZA La centralina del sistema controlla la pressione dei quattro pneumatici montati sulla vettura e non quella del ruotino di scorta. Si consiglia pertanto di includere sempre, nel controllo della pressione dei pneumatici, anche quella del ruotino di scorta.

AVVERTENZA Prestare la massima attenzione quando si controlla o ripristina la pressione dei pneumatici. Una pressione eccessiva pregiudica la tenuta di strada, aumenta le sollecitazioni delle sospensioni e delle ruote

oltre a favorire il consumo anomalo dei pneumatici.

AVVERTENZA La pressione dei pneumatici deve essere verificata con pneumatici riposati e freddi; se per qualsiasi motivo si controlla la pressione con i pneumatici caldi, non ridurre la pressione anche se è superiore al valore previsto, ma ripetere il controllo quando i pneumatici saranno freddi.



La presenza del sistema T.P.M.S. non esime il conducente dalla regolare verifica della pressione dei pneumatici e del ruotino.

AVVERTENZE PER L'USO DEL SISTEMA T.P.M.S.

Le segnalazioni di anomalia non vengono memorizzate e pertanto non saranno visualizzate a fronte di uno spegnimento e successivo avviamento del motore. Se le condizioni anomale permangono, la centralina invierà al qua-

dro strumenti le relative segnalazioni solamente dopo un breve periodo con vettura in movimento.

AVVERTENZA Il sistema T.P.M.S. non è in grado di segnalare perdite improvvise della pressione dei pneumatici (per esempio lo scoppio di un pneumatico). In questo caso arrestare la vettura frenando con cautela e senza effettuare sterzate brusche.

AVVERTENZA La sostituzione dei pneumatici normali con quelli invernali e viceversa, richiede anche un intervento di messa a punto del sistema T.P.M.S. che deve essere effettuato solo presso la **Rete Assistenziale Fiat**.

AVVERTENZA Il sistema T.P.M.S. richiede l'uso di equipaggiamenti specifici. Consultare la Rete Assistenziale Fiat per sapere quali sono gli accessori compatibili con il sistema (ruote, coppe ruote, ecc.). L'impiego di altri accessori potrebbe impedire il normale funzionamento del sistema.

AVVERTENZA La pressione dei pneumatici può variare in funzione della temperatura esterna. Il sistema T.P.M.S. può segnalare temporaneamente una pressione insufficiente. In tal caso controllare la pressione delle

gomme a freddo e, se necessario, ripristinare i valori di gonfiaggio.

AVVERTENZA Se la vettura è dotata di sistema T.P.M.S. le operazioni di montaggio e smontaggio dei pneumatici e / o cerchi richiedono precauzioni particolari; per evitare di danneggiare o montare erroneamente i sensori, la sostituzione dei pneumatici e / o cerchi deve essere effettuata solamente da personale specializzato. Rivolgersi alla **Rete Assistenziale Fiat**.

AVVERTENZA Se la vettura è dotata di sistema T.P.M.S. quando un pneumatico viene smontato, è opportuno sostituire anche la guarnizione in gomma della valvola. Rivolgersi alla **Rete Assistenziale Fiat**.

AVVERTENZA Disturbi a radiofrequenza particolarmente intensi possono inibire il corretto funzionamento del sistema TPMS. Tale condizione è segnalata al conducente dalla visualizzazione di un messaggio sul display. Tale segnalazione scomparirà automaticamente non appena il disturbo a radiofrequenza cesserà di perturbare il sistema.

AIR BAG FRONTALI E LATERALI

La vettura è dotata di air bag frontali, per il guidatore **fig. 166** e per il passeggero **fig. 167** ed air bag laterali, side bag **fig. 169** e window bag **fig. 168**.

AIR BAG FRONTALI

Descrizione e funzionamento

L'air bag frontale (guidatore e passeggero) è un dispositivo di sicurezza che interviene in caso di urto frontale.

È costituito da un cuscino a doppio stadio con gonfiaggio istantaneo contenuto in un apposito vano:

- nel centro del volante per il guidatore;

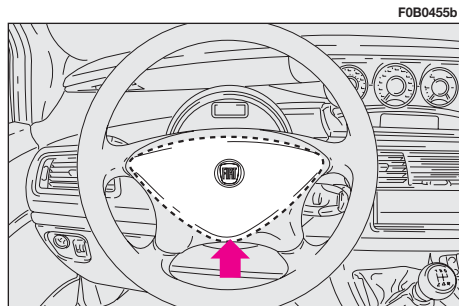


fig. 166

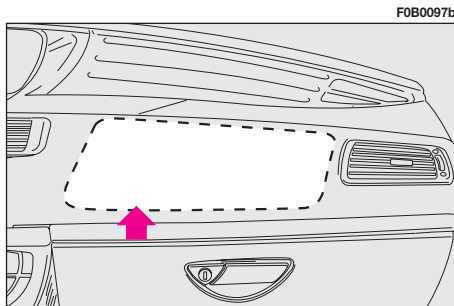


fig. 167

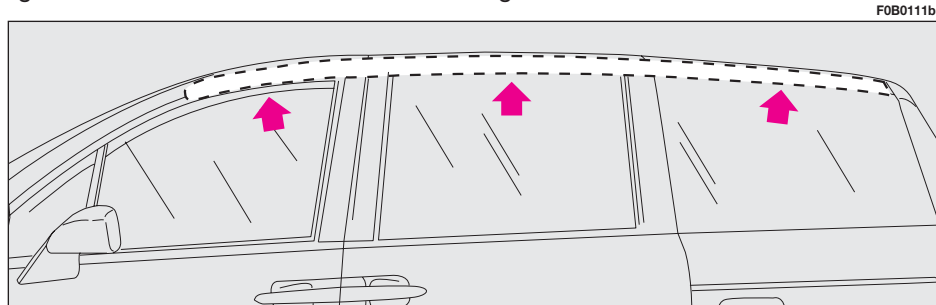


fig. 168

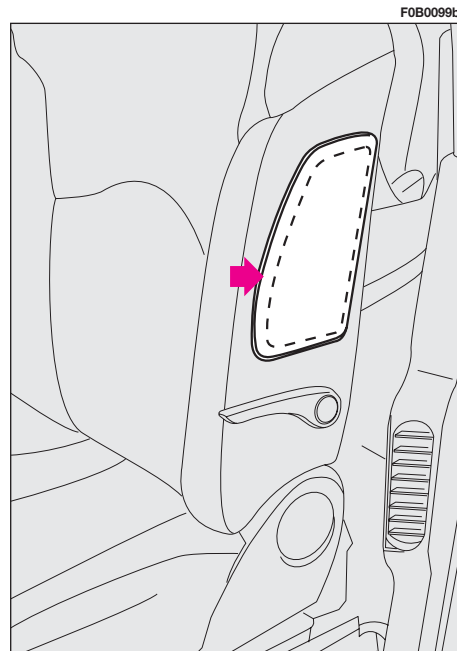


fig. 169

– nella plancia e con cuscino di maggior volume per il passeggero.

L'air bag frontale (guidatore e passeggero) è un dispositivo progettato per proteggere gli occupanti in caso di urti frontali di severità medio-alta, mediante l'interposizione del cuscino tra l'occupante ed il volante o la plancia portastrumenti.

In caso di urto frontale una centralina elettronica elabora i segnali provenienti dai sensori di decelerazione e attiva, quando necessario, il gonfiaggio del cuscino con modalità dipendenti dalle informazioni rilevate.

Il cuscino si gonfia istantaneamente, ponendosi a protezione fra il corpo dei passeggeri anteriori e le strutture che potrebbero causare lesioni. Immediatamente dopo il cuscino si sgonfia.

In caso d'urto una persona che non indossa le cinture di sicurezza avanza e può venire a contatto con il cuscino ancora in fase di apertura. In questa situazione la protezione offerta dal cuscino risulta ridotta. Pertanto l'air bag frontale (guidatore e passeggero) non è sostitutivo ma complementare all'uso delle cinture, che si raccomandano sempre di indossare, come del resto prescritto dalla legislazione in Europa e nella maggior parte dei paesi extraeuropei.

In caso di urti frontali di bassa severità, (per i quali è sufficiente l'azione di trattenimento esercitata dalle cinture di sicurezza), l'air bag non viene attivato.

Negli urti contro oggetti molto deformabili o mobili (quali pali della segnaletica stradale, mucchi di ghiaia o neve, veicoli parcheggiati, ecc.), negli urti posteriori (quali ad esempio tamponamenti da altro veicolo), negli urti laterali, in caso di incuneamento sotto altri veicoli o barriere protettive (ad esempio sotto autocarro o guard rail),

l'air bag non viene attivato in quanto non offre alcuna protezione aggiuntiva rispetto alle cinture di sicurezza e di conseguenza l'attivazione risulta inopportuna.

Pertanto la mancata attivazione in questi casi non è indice di malfunzionamento del sistema.

AIR BAG FRONTALE LATO PASSEGGERO

L'air bag frontale lato passeggero è studiato e tarato per migliorare la protezione di una persona che indossa la cintura di sicurezza.

Il suo volume al momento del massimo gonfiaggio è pertanto tale da riempire la maggior parte dello spazio tra la plancia e il passeggero.



GRAVE PERICOLO

La vettura è equipaggiata di air bag sul lato passeggero. Non disporre sul sedile anteriore il seggiolino per bambino. In caso di necessità disinserire comunque sempre l'air bag lato passeggero quando il seggiolino per bambino viene disposto sul sedile anteriore. Anche in assenza di un obbligo di legge, si raccomanda, per la migliore protezione degli adulti, di riattivare immediatamente l'air bag, non appena il trasporto di bambini non sia più necessario.

Disattivazione manuale air bag frontale lato passeggero

Qualora fosse assolutamente necessario trasportare un bambino sul sedile anteriore, la vettura dispone comunque di air bag frontale lato passeggero disattivabile.

La disattivazione avviene azionando, con la chiave di avviamento, l'apposito interruttore a chiave, disposto sul fianco destro della plancia **fig. 170**. L'interruttore è accessibile solo con porta aperta.

L'interruttore a chiave ha due posizioni:

POSIZIONE 1 (ON): air bag frontale passeggero attivo, spia spenta; è assolutamente vietato trasportare bambini sul sedile anteriore;

POSIZIONE 2 (OFF): air bag frontale passeggero disattivato, spia accesa; è possibile trasportare bambini protetti da appositi sistemi di ritenuta sul sedile anteriore.

La spia rimane permanentemente accesa fino alla riattivazione dell'air bag passeggero.

La disattivazione dell'air bag frontale passeggero non inibisce il funzionamento dell'air bag laterale.

A porta aperta la chiave è introducibile ed estraibile in ambedue le posizioni.

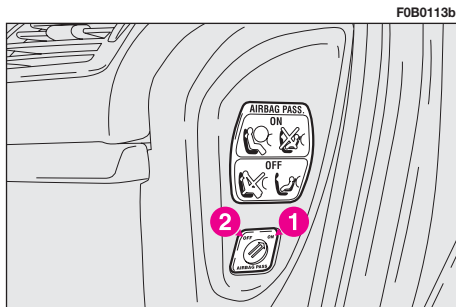


fig. 170

AIR BAG LATERALI (SIDE BAG - WINDOW BAG)

Gli air bag laterali hanno il compito di aumentare la protezione degli occupanti in occasione di un urto laterale di severità medio-alta.

Sono costituiti da un cuscino a gonfiaggio istantaneo:

– il side bag è, alloggiato nello schienale dei sedili anteriori (prima fila); questa soluzione permette di avere sempre il cuscino nella posizione ottimale rispetto all'occupante indipendentemente dalla regolazione del sedile;

– il window bag, essendo un sistema a "tendina" è alloggiato nel rivestimento laterale del tetto e coperto da una apposita finizione, la quale consente il dispiegamento del cuscino verso il basso. Questa soluzione, studiata per la protezione della testa con-

sente di offrire agli occupanti di tutte le file il massimo della protezione in caso di urto laterale. La soluzione a tendina offre le migliori prestazioni grazie all'ampia superficie di sviluppo ed alla sua capacità di autosostentamento anche in assenza di appoggio.

In caso di urto laterale, una centralina elettronica elabora i segnali provenienti da un sensore di decelerazione e attiva, quando necessario, il gonfiaggio del cuscino.

Il cuscino si gonfia istantaneamente, ponendosi a protezione fra il corpo dei passeggeri e la struttura laterale. Immediatamente dopo il cuscino si sgonfia.

In caso di urti laterali di bassa severità, (per i quali è sufficiente l'azione di trattenimento esercitata dalle cinture di sicurezza), gli air bag non vengono attivati.

Pertanto gli air bag laterali non sono sostitutivi ma complementare all'uso delle cinture, che si raccomanda sempre di indossare, come del resto prescritto dalla legislazione in Europa e nella maggior parte dei paesi extraeuropei.

Il funzionamento degli air bag laterali non è disabilitato dall'azionamento dell'interruttore di comando disattivazione air bag frontale passeggero, come descritto nel paragrafo precedente. Viene così offerta la protezione, in caso di urto laterale, anche all'eventuale bambino trasportato.

AVVERTENZA È possibile l'attivazione degli air bag frontali e/o laterali se la vettura è sottoposta a forti urti o incidenti che interessano la zona sottoscocca, come ad esempio urti violenti contro gradini, marciapiedi o risalti fissi del suolo, cadute della vettura in grandi buche o avvallamenti stradali.

AVVERTENZA L'entrata in funzione degli air bag libera una piccola quantità di polveri. Queste polveri non sono nocive e non indicano un principio di incendio; inoltre la superficie del cuscino dispiegato e l'interno della vettura possono venire ricoperti da un residuo polveroso: questa polvere può irritare la pelle e gli occhi. Nel caso di esposizione lavarsi con sapone neutro ed acqua.

L'impianto air bag ha una validità di 14 anni per quanto concerne la carica pirotecnica e di 10 anni per quanto concerne il contatto spiralato. All'avvicinarsi di questa scadenza, rivolgersi alla **Rete Assistenziale Fiat**.

AVVERTENZE Nel caso di un incidente in cui si sia attivato l'air bag, rivolgersi alla **Rete Assistenziale Fiat** per far sostituire tutto il dispositivo di sicurezza, centralina elettronica, cintura, pretensionatori e per far verificare l'integrità dell'impianto elettrico.

Tutti gli interventi di controllo, riparazione e sostituzione riguardanti l'air bag devono essere effettuati presso la **Rete Assistenziale Fiat**.


In caso di rottamazione della vettura occorre rivolgersi alla **Rete Assistenziale Fiat** per far disattivare l'impianto.

In caso di cambio di proprietà della vettura è indispensabile che il nuovo proprietario venga a conoscenza delle modalità di impiego e delle avvertenze sopra indicate ed entri in possesso del "Libretto di Uso e Manutenzione".


AVVERTENZA L'attivazione di pretensionatori, air bag frontali, air bag laterali, è decisa in modo differenziato dalla centralina elettronica, in funzione del tipo di urto. La mancata attivazione di uno o più di essi non è pertanto indice di malfunzionamento del sistema.

AVVERTENZE GENERALI



Se la spia  non si accende ruotando la chiave in posizione **M** oppure rimane accesa durante la marcia è possibile che sia presente una anomalia nei sistemi di ritenuta; in tal caso gli air bag o i pretensionatori potrebbero non attivarsi in caso di incidente o, in un più limitato numero di casi, attivarsi erroneamente. Prima di proseguire, contattare la **Rete Assistenziale Fiat** per l'immediato controllo del sistema.



Ruotando la chiave di avviamento in posizione **M** la spia  (con interruttore di disattivazione air bag frontale lato passeggero in posizione **ON**) si accende per circa 4 secondi, lampeggia per successivi 4 secondi, per ricordare che l'air bag passeggero e gli air bag laterali si attiveranno in caso d'urto, dopodiché si deve spegnere.



Guidate tenendo sempre le mani sulla corona del volante in modo che, in caso di intervento dell'air bag, questo possa gonfiarsi senza incontrare ostacoli che potrebbero arrecarvi gravi danni. Non guidate con il corpo piegato in avanti ma tenete lo schienale in posizione eretta appoggiandovi bene la schiena.



Non applicare adesivi od altri oggetti sul volante, sul cover air bag lato passeggero o sul rivestimento laterale lato tetto. Non porre oggetti sulla plancia lato passeggero (ad es. telefoni cellulari) perché potrebbero interferire con la corretta apertura dell'air bag passeggero ed essere pertanto lesivi agli occupanti della vettura.



Non viaggiare con oggetti in grembo, davanti al torace e tantomeno tenendo tra le labbra pipa, matite ecc.; in caso di urto con intervento dell'air bag potrebbero arrecarvi gravi danni.



Si ricorda che a chiave inserita ed in posizione M, sia pure a motore spento, gli air bag possono attivarsi anche su una vettura ferma, qualora questa venga urtata da un'altra vettura in marcia. Quindi anche con vettura ferma non devono assolutamente essere posti bambini sul sedile anteriore.

D'altro canto si ricorda che, a vettura ferma, senza chiave inserita e ruotata, gli air bag non si attivano in conseguenza di un urto; la mancata attivazione degli air bag, in questi casi, pertanto, non può essere considerata come indice di malfunzionamento del sistema.



Se la vettura è stata oggetto di furto o tentativo di furto, se ha subito atti vandalici, inondazioni od allagamenti, far verificare il sistema air bag presso la Rete Assistenziale Fiat.



Non lavare lo schienale dei sedili anteriori con acqua o vapore in pressione nelle stazioni di lavaggio automatiche per sedili.



Non ricoprire lo schienale dei sedili anteriori e posteriori con rivestimenti o foderine che non siano predisposti per uso con Side Bag.



L'air bag non sostituisce le cinture di sicurezza, ma ne incrementa l'efficacia. Inoltre, poiché l'air bag non interviene in caso di urti frontali a basse velocità, urti laterali, tamponamenti o ribaltamenti, in questi casi gli occupanti sono protetti dalle sole cinture di sicurezza che pertanto vanno sempre allacciate.



L'intervento dell'air bag è previsto per urti di entità superiore a quella dei pretensionatori. Per urti compresi nell'intervallo tra le due soglie di attivazione è pertanto normale che entrino in funzione i soli pretensionatori.

SENSORI DI PARCHEGGIO

(per versioni/mercati, dove previsto)

Il sistema di parcheggio rileva ed avvisa il conducente sulla presenza di ostacoli nella parte posteriore della vettura.

Costituisce un valido supporto per l'individuazione di recinzioni, muretti, pali, vasi con piante e simili, eventuali bambini che si trovano dietro la vettura.

Attraverso i quattro sensori alloggiati nel paraurti **fig. 171**, il sistema rileva la distanza tra la propria vettura ed eventuali ostacoli; inserendo la retromarcia, il sistema si predispose al funzionamento automatico emettendo un segnale acustico ("bip").

Il conducente viene allertato da un segnale acustico intermittente che lo informa sul diminuire della distanza dall'ostacolo, aumentando la frequenza del segnale.

Il suono prodotto dal segnale acustico diventa continuo quando la distanza che intercorre tra la vettura e l'ostacolo è inferiore a circa 25 cm.

Il segnale acustico cessa immediatamente se la distanza dall'ostacolo aumenta. La sequenza di segnali acustici rimane costante se la distanza misurata rimane invariata.

Se la vettura è equipaggiata con sistema infotelematico **CONNECT Nav+** il segnale acustico dei sensori di parcheggio verrà integrato da informazioni grafiche attraverso il display a colori.

AVVERTENZA In caso di anomalia al sistema, il conducente è avvisato da un segnale di allarme ripetuto, composto da una segnalazione acustica breve ed una lunga; in tal caso rivolgersi alla **Rete Assistenziale Fiat**.

Se i sensori rilevano più ostacoli, la centralina di controllo segnala quello alla distanza minore.



La responsabilità della manovra di parcheggio è sempre e comunque del guidatore. Assicurarsi sempre che nello spazio di manovra non vi siano né persone né animali. Il sistema deve essere considerato un aiuto per il guidatore, il quale però non deve mai ridurre l'attenzione durante le manovre potenzialmente pericolose anche se eseguite a bassa velocità.



Durante la pulizia dei sensori di parcheggio, prestare la massima attenzione a non rigarli o danneggiarli; evitando l'uso di panni asciutti, ruvidi o duri. I sensori devono essere lavati con acqua pulita, eventualmente con l'aggiunta di shampoo per auto. Nelle stazioni di lavaggio che utilizzano idropulitrici a getto di vapore o ad alta pressione, pulire rapidamente i sensori mantenendo l'ugello oltre i 10 cm di distanza.



Per il corretto funzionamento del sistema è indispensabile che i sensori di parcheggio montati sul paraurti siano sempre puliti da fango, sporcizia, neve o ghiaccio.

FUNZIONAMENTO CON RIMORCHIO

Il funzionamento dei sensori di parcheggio viene automaticamente disattivato al collegamento elettrico del rimorchio.

I sensori si riattivano automaticamente scollegando il rimorchio.

FOB0023b

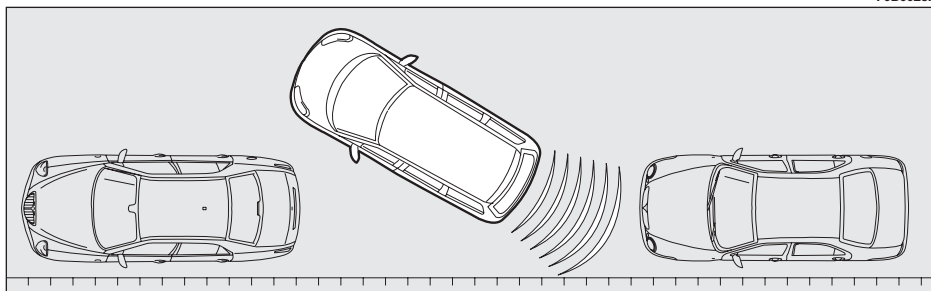


fig. 171

AVVERTENZE GENERALI

Durante le manovre di parcheggio prestare sempre la massima attenzione agli ostacoli che potrebbero trovarsi sopra o sotto i sensori. Infatti gli oggetti posti a distanza ravvicinata dalla parte posteriore della vettura, in alcune circostanze non vengono rilevati dal sistema e pertanto possono danneggiarla o essere danneggiati.

Le segnalazioni inviate dai sensori inoltre possono essere alterate dal danneggiamento dei sensori stessi, dalla sporcizia, fango, neve o ghiaccio depositati sui sensori o da sistemi ad ultrasuoni (ad es. freni pneumatici di autotracce o martelli pneumatici) presenti nelle vicinanze.

AUTORADIO

Per quanto concerne l'autoradio installata su vettura ed il relativo impianto, vedere quanto descritto sul supplemento "Autoradio" allegato a questo Libretto di Uso e Manutenzione.

ACCESSORI ACQUISTATI DALL'UTENTE

Qualora, dopo l'acquisto della vettura, si desiderasse installare a bordo degli accessori elettrici che necessitano di alimentazione elettrica permanente (allarme, antifurto satellitare, ecc.) oppure accessori comunque gravanti sul bilancio elettrico, rivolgersi presso la **Rete Assistenziale Fiat**, il cui personale qualificato, oltre a suggerire i dispositivi più idonei appartenenti alla Lineaccessori Fiat, ne valuterà l'assorbimento elettrico complessivo, verificando se l'impianto elettrico della vettura è in grado di sostenere il carico richiesto, o se, invece, sia necessario integrarlo con una batteria maggiorata.



Prestare attenzione nel montaggio di spoiler aggiuntivi, ruote in lega e coppe ruota non di serie: potrebbero ridurre la ventilazione dei freni e quindi la loro efficienza in condizioni di frenate violente e ripetute, oppure di lunghe discese. Assicurarsi inoltre che nulla (sovrattappeti, ecc.) ostacoli la corsa dei pedali.

INSTALLAZIONE DISPOSITIVI ELETTRICI/ELETTRONICI

I dispositivi elettrici/elettronici installati successivamente all'acquisto del veicolo e nell'ambito del servizio post vendita devono essere provvisti del contrassegno:



Fiat Auto S.p.A. autorizza il montaggio di apparecchiature ricetrasmittenti a condizione che le installazioni vengano eseguite a regola d'arte, rispettando le indicazioni del costruttore, presso un centro specializzato.

AVVERTENZA il montaggio di dispositivi che comportino modifiche delle caratteristiche del veicolo, possono determinare il ritiro del permesso di circolazione da parte delle autorità preposte e l'eventuale decadimento della garanzia limitatamente ai difetti causati dalla predetta modifica o ad essa direttamente o indirettamente riconducibili.

Fiat Auto S.p.A. declina ogni responsabilità per i danni derivanti dall'installazione di accessori non forniti o raccomandati da Fiat Auto S.p.A. ed installati non in conformità delle prescrizioni fornite.

TRASMETTITORI RADIO E TELEFONI CELLULARI

Gli apparecchi radiotrasmettitori (cellulari e-tacs, CB e simili) non possono essere usati all'interno del veicolo, a meno di utilizzare un'antenna separata montata esternamente al veicolo stesso.

AVVERTENZA L'impiego di tali dispositivi all'interno dell'abitacolo (senza antenna esterna) può causare, oltre a potenziali danni per la salute dei passeggeri, malfunzionamenti ai sistemi elettronici di cui il veicolo è equipaggiato, compromettendo la sicurezza del veicolo stesso.

Inoltre l'efficienza di trasmissione e di ricezione da tali apparati può risultare degradata dall'effetto schermante della scocca del veicolo.

Per quanto riguarda l'impiego dei telefoni cellulari (GSM, GPRS, UMTS) dotati di omologazione ufficiale CE, si raccomanda di attenersi scrupolosamente alle istruzioni fornite dal costruttore del telefono cellulare.

ALLA STAZIONE DI RIFORNIMENTO

FUNZIONAMENTO ALLE BASSE TEMPERATURE

Alle basse temperature il grado di fluidità del gasolio può divenire insufficiente a causa della formazione di paraffine con conseguente funzionamento anomalo dell'impianto di alimentazione combustibile.

Per evitare inconvenienti di funzionamento, vengono normalmente distribuiti, a secondo della stagione, gasoli di tipo estivo, invernale ed artico (zone montane/ fredde). In caso di rifornimento con gasolio non adeguato alla temperatura di utilizzo, si consiglia di miscelare il gasolio con additivo TUTELA DIESEL ART nelle proporzioni indicate sul contenitore del prodotto stesso, introducendo nel serbatoio prima l'anticongelante e poi il gasolio.

Nel caso di utilizzo/stazionamento prolungato del veicolo in zone montane/fredde si raccomanda di effettuare il rifornimento con il gasolio disponibile in loco.

In questa situazione si suggerisce inoltre di mantenere all'interno del serbatoio una quantità di combustibile superiore al 50% della capacità utile.



Per vetture a gasolio utilizzare solo gasolio per autotrazione, conforme alla specifica Europea EN590. L'utilizzo di altri prodotti o miscele può danneggiare irreparabilmente il motore con conseguente decadimento della garanzia per danni causati. In caso di rifornimento accidentale con altri tipi di carburante, non avviare il motore e procedere allo svuotamento del serbatoio. Se il motore ha invece funzionato anche per un brevissimo periodo, è indispensabile svuotare, oltre al serbatoio, tutto il circuito di alimentazione.

RIFORNIBILITÀ

Per garantire il completo rifornimento del serbatoio, effettuare due operazioni di rabbocco dopo il primo scatto della pistola erogatrice. Evitare ulteriori operazioni di rabbocco che potrebbero causare anomalie al sistema di alimentazione.

TAPPO SERBATOIO CARBURANTE fig. 172

Il tappo serbatoio carburante **A** è provvisto di serratura con chiave; per accedervi aprire lo sportello **B** quindi utilizzando la chiave di avviamento, ruotarla in senso antiorario e svitare il tappo stesso.

Durante il rifornimento, appendere il tappo al gancio di predisposizione ricavato all'interno dello sportello come illustrato in figura.

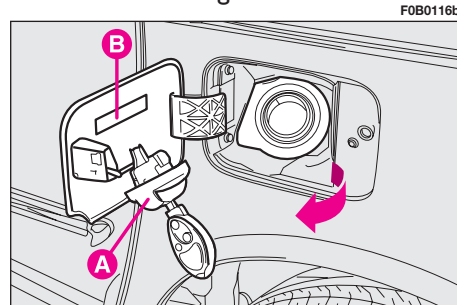


fig. 172

F0B0116b

AVVERTENZA La chiusura ermetica del serbatoio può determinare una leggera pressurizzazione. Un eventuale sfiato, mentre si svita il tappo, è pertanto del tutto normale.

Dopo il rifornimento, occorre avviare il tappo in senso orario fino ad avvertire uno o più scatti; ruotare quindi la chiave in senso orario ed estrarla. Richiudere lo sportello.



Non avvicinarsi al bocchettone del serbatoio con fiamme libere o sigarette accese: pericolo d'incendio. Evitare anche di avvicinarsi troppo al bocchettone con il viso, per non inalare vapori nocivi.



In caso di necessità sostituire il tappo serbatoio carburante solo con un altro originale, o l'efficienza dell'impianto recupero vapori benzina potrebbe essere compromessa.

SALVAGUARDIA DELL'AMBIENTE

La salvaguardia dell'ambiente ha guidato la progettazione e la realizzazione di questa vettura in tutte le sue fasi. Il risultato è nell'utilizzo di materiali e nella messa a punto di dispositivi in grado di ridurre o limitare drasticamente le influenze nocive sull'ambiente.

I dispositivi impiegati per ridurre le emissioni dei motori JTD sono:

- convertitore catalitico ossidante;
- impianto di ricircolo dei gas di scarico (E.G.R.);
- filtro per il particolato (per versioni/mercati, dove previsto): ha la funzione di intrappolare ed in seguito bruciare il particolato (particelle incombuste) allo scopo di ridurre le emissioni nocive allo scarico.

La vettura quindi è pronta per viaggiare con un buon margine di vantaggio sulle più severe normative antinquinamento internazionali.

CORRETTO USO DELLA VETTURA

AVVIAMENTO DEL MOTORE

AVVERTENZA La vettura è dotata di un dispositivo elettronico di blocco motore. In caso di mancato avviamento vedere "Il sistema Fiat CODE" nel capitolo "Conoscenza della vettura".



Si consiglia, nel primo periodo d'uso, di non richiedere alla vettura le massime prestazioni (ad esempio accelerazioni esasperate, percorrenze eccessivamente prolungate ai regimi massimi, frenate eccessivamente intense ecc..).




È estremamente pericoloso far funzionare il motore in locali chiusi. Il motore consuma ossigeno e produce ossido di carbonio gas fortemente tossico e letale.


AVVERTENZA Il commutatore a chiave è provvisto di un dispositivo di sicurezza che obbliga, in caso di mancato avviamento del motore, a riportare la chiave in posizione **S**, prima di ripetere la manovra di avviamento.




Con motore spento, non lasciare la chiave di avviamento in posizione **M** per evitare che un inutile assorbimento di corrente scarichi la batteria.

PROCEDURA DI AVVIAMENTO

- 1) Assicurarsi che il freno a mano sia tirato.
- 2) Posizionare la leva del cambio in folle.
- 3) Premere a fondo il pedale della frizione.
- 4) Ruotare la chiave di avviamento in posizione **M**. Sul quadro strumenti si illumina la spia .

5) Attendere lo spegnimento della spia , che avviene tanto più rapidamente quanto più è caldo il motore.

6) Ruotare la chiave di avviamento in posizione **D** immediatamente dopo lo spegnimento della spia . Attendere troppo significa rendere inutile il lavoro di riscaldamento delle candele.

I dispositivi elettrici che assorbono molta energia (climatizzatore, lunotto termico, ecc.) si disinseriscono automaticamente durante la fase di avviamento.

Se il motore non si avvia al primo tentativo, occorre riportare la chiave in posizione **S** e poi di nuovo in **M**; se il blocco persiste riprovare possibilmente anche con l'altra chiave in dotazione alla vettura.

Se ancora non si è riusciti ad avviare il motore, rivolgersi alla **Rete Assistenza Fiat**.

RISCALDAMENTO DEL MOTORE

– Mettersi in marcia lentamente, facendo girare il motore a medio regime, senza brusche accelerazioni.

– Evitare di richiedere fin dai primi chilometri il massimo delle prestazioni. Si consiglia di attendere fino a quando la temperatura dell'acqua ha raggiunto i 50° ÷ 60°C.

AVVIAMENTO CON MANOVRA AD INERZIA



Deve assolutamente essere evitato l'avviamento mediante spinta, traino oppure sfruttando le discese. Queste manovre potrebbero causare l'afflusso di carburante nella marmitta catalitica e danneggiarla irrimediabilmente.



Ricordate che fino a quando il motore non è avviato, servofreno e servosterzo non sono attivati, quindi è necessario esercitare uno sforzo sia sul pedale del freno, sia sul volante, di gran lunga superiore.

SPEGNIMENTO DEL MOTORE

Ruotare la chiave d'avviamento in posizione **S** mentre il motore gira al minimo.



Il “colpo d'acceleratore” prima di spegnere il motore non serve a nulla, fa consumare inutilmente carburante e, specialmente per motori con turbocompressore, è dannoso.

AVVERTENZA Dopo un percorso faticoso, meglio lasciar “prendere fiato” al motore prima di spegnerlo, facendolo girare al minimo, per permettere che la temperatura all'interno del vano motore si abbassi.

IN SOSTA

Dovendo lasciare la vettura in sosta procedere come segue:

- spegnere il motore;
- tirare il freno a mano;
- inserire la prima marcia in salita o la retromarcia in discesa;
- girare le ruote in modo da garantire l'arresto immediato della vettura in caso di sgancio accidentale del freno a mano.

Per le vetture dotate di cambio automatico elettronico fare riferimento a quanto riportato al relativo paragrafo nel capitolo “Conoscenza della vettura”.



Non lasciare la chiave d'avviamento in posizione M per evitare che un inutile assorbimento di corrente scarichi la batteria.



Non lasciare mai bambini da soli sulla vettura incustodita; allontanandosi dalla vettura estrarre sempre la chiave dal commutatore di avviamento.

GUIDA SICURA

Fiat ha lavorato a fondo per ottenere una vettura in grado di garantire la massima sicurezza dei passeggeri. Tuttavia il comportamento di chi guida resta sempre un fattore decisivo per la sicurezza stradale.

Di seguito troverà alcune semplici regole per viaggiare in sicurezza in diverse condizioni. Sicuramente molte le saranno già familiari ma, in ogni caso, sarà utile leggere tutto con attenzione.

PRIMA DI METTERSI AL VOLANTE

Ecco le principali indicazioni da seguire:

- accertarsi del corretto funzionamento delle luci e dei fari;
- regolare bene la posizione del sedile, del volante e degli specchi retrovisori, per ottenere la migliore posizione di guida;
- regolare con cura gli appoggiatesta in modo che la testa, e non il collo, appoggi su di essi;
- assicurarsi che nulla (sovratappeti, ecc.) ostacoli la corsa dei pedali;
- assicurarsi che eventuali sistemi di ritenuta bambini (seggiolini ecc.) siano correttamente fissati sui sedili predisposti per il relativo ancoraggio;

– sistemare con cura eventuali oggetti nel vano bagagli, per evitare che una frenata brusca possa proiettarli in avanti;

– evitare cibi pesanti prima di affrontare un viaggio. Un'alimentazione leggera contribuisce a mantenere i riflessi pronti. Evitare assolutamente di ingerire alcolici. L'assunzione di determinati farmaci può ridurre la capacità di guida: leggere attentamente le relative avvertenze.

Periodicamente, ricordarsi di controllare:

- pressione e condizione dei pneumatici;
- livello olio motore;
- livello liquido raffreddamento motore e condizioni dell'impianto;
- livello liquido freni;
- livello liquido servosterzo;
- livello liquido lavacrystallo.

IN VIAGGIO

Ecco le principali indicazioni da seguire:

– la prima regola per una guida sicura è la prudenza; prudenza significa anche mettersi in condizione di poter prevedere un comportamento errato o imprudente degli altri;

– attenersi strettamente alle norme di circolazione stradale di ogni Paese e soprattutto rispettare i limiti di velocità;

– assicurarsi sempre che, oltre a voi, anche tutti i passeggeri della vettura abbiano le cinture allacciate, che i bambini siano trasportati con gli appropriati seggiolini e che gli eventuali animali siano posti in appositi scompartimenti;

– i lunghi viaggi vanno affrontati in condizioni di forma ottimale;

– non guidare per troppe ore consecutive, ma effettuare delle soste periodiche per fare un po' di moto e ritemperare il fisico;

– provvedere ad un costante ricambio d'aria nell'abitacolo;

– non percorrere mai discese a motore spento: non si ha l'ausilio del freno motore, del servofreno e del servosterzo, per cui l'azione frenante e sterzante richiede un maggiore sforzo sia sul pedale freno sia sul volante.



Guidare in stato di ebbrezza, sotto l'effetto di stupefacenti o di determinati medicinali è pericolosissimo per sé e per gli altri.



Acqua, ghiaccio e sale antigelo sparso sulle strade possono depositarsi sui dischi freno, riducendo l'efficacia frenante alla prima frenata.



Prestare attenzione nel montaggio di spoiler aggiuntivi, ruote in lega e coppe ruota non di serie: potrebbero ridurre la ventilazione dei freni e quindi la loro efficienza in condizioni di frenate violente e ripetute, oppure di lunghe discese.



Non viaggiare con oggetti sul pavimento davanti al sedile del guidatore: in caso di frenata potrebbero incastrarsi nei pedali rendendo impossibile accelerare o frenare.



Attenzione all'ingombro di eventuali sovratapeti: un inconveniente anche modesto all'impianto frenante potrebbe richiedere una maggior corsa del pedale rispetto al normale.



Allacciate sempre le cinture, sia dei posti anteriori sia di quelli posteriori compresi gli eventuali seggiolini per bambini. Viaggiare senza le cinture allacciate aumenta il rischio di lesioni gravi o di morte in caso d'urto.

GUIDARE DI NOTTE

Ecco le principali indicazioni da seguire:

- guidare con particolare prudenza: di notte le condizioni di guida sono più impegnative;
- ridurre la velocità, soprattutto su strade prive di illuminazione;
- ai primi sintomi di sonnolenza, fermarsi: proseguire sarebbe un rischio per sé e per gli altri. Riprendere la marcia solo dopo un sufficiente riposo;
- mantenere una distanza di sicurezza, rispetto ai veicoli che precedono, maggiore rispetto al giorno: è difficile valutare la velocità degli altri veicoli quando se ne vedono solo le luci;
- assicurarsi del corretto orientamento dei fari: se sono troppo bassi, riducono la visibilità e affaticano la vista. Se sono troppo alti, possono infastidire i guidatori delle altre vetture;

– usare gli abbaglianti solo fuori città e quando si è sicuri di non infastidire gli altri guidatori;

- incrociando un altro veicolo, se incrociati, togliere gli abbaglianti e passare agli anabbaglianti;
- mantenere luci e fari puliti;
- fuori città, attenzione all'attraversamento di animali.

GUIDARE CON LA PIOGGIA

La pioggia e le strade bagnate significano pericolo.

Su una strada bagnata tutte le manovre sono più difficili, in quanto l'attrito delle ruote sull'asfalto è notevolmente ridotto. Di conseguenza gli spazi di frenata si allungano notevolmente e la tenuta di strada diminuisce.

Ecco le principali indicazioni da seguire:

- ridurre la velocità e mantenere una maggiore distanza di sicurezza dai veicoli che precedono;

– se piove molto forte, si riduce anche la visibilità. In questi casi, anche se è giorno, accendere i fari anabbaglianti, per rendersi più visibili agli altri;

– non attraversare ad alta velocità le pozzanghere ed impugnare saldamente il volante: una pozzanghera presa ad alta velocità può far perdere il controllo della vettura per diminuzione dell'aderenza (“aquaplaning”);

– posizionare i comandi del climatizzatore sulla funzione disappannamento in modo da non avere problemi di visibilità;

– verificare periodicamente le condizioni delle spazzole dei tergilunotto e del tergilunotto.

GUIDARE NELLA NEBBIA

Se la nebbia è fitta, evitare per quanto possibile di mettersi in viaggio.

In caso di marcia con foschia, nebbia uniforme o possibilità di nebbia a banchi, ecco le principali indicazioni da seguire:

- tenere una velocità moderata;
- accendere anche di giorno i fari anabbaglianti, e se occorre i fendinebbia e retronebbia. Non usare gli abbaglianti.

AVVERTENZA Nei tratti di buona visibilità spegnere i retronebbia; l'alta intensità luminosa emessa dalle luci infastidisce i passeggeri dei veicoli che seguono.

Ricordare che la presenza di nebbia comporta anche umidità sull'asfalto e quindi maggiore difficoltà in ogni tipo di manovra e allungamento degli spazi di frenata:

- conservare un'ampia distanza di sicurezza dal veicolo che precede;
- evitare il più possibile variazioni improvvise di velocità;
- evitare possibilmente il sorpasso di altri veicoli;
- in caso di arresto forzato della vettura (guasti, impossibilità a procedere per difficoltà di visibilità, ecc.), cercare innanzitutto di fermarsi fuori dalle corsie di marcia. Poi accendere le luci d'emergenza e, se possibile, i fari anabbaglianti;
- suonare ritmicamente il clacson se ci si accorge del sopraggiungere di un'altra vettura.

GUIDARE IN MONTAGNA

Ecco le principali indicazioni da seguire:

- su strade in discesa, utilizzare il freno motore, inserendo marce basse, per non surriscaldare i freni;
- non percorrere assolutamente discese a motore spento o in folle, e tanto meno con la chiave d'avviamento estratta;
- guidare a velocità moderata, evitando di “tagliare” le curve;
- ricordare che il sorpasso in salita è più lento e quindi richiede più strada libera. Se si viene sorpassati in salita, agevolare il sorpasso da parte dell'altra vettura.

GUIDARE SULLA NEVE E SUL GHIACCIO

Ecco le principali indicazioni da seguire:

- tenere una velocità moderatissima;
- tenere un’ampia distanza di sicurezza dai veicoli che precedono;
- su strada innevata, montare le catene; fare riferimento al paragrafo “Catene da neve” in questo capitolo;
- non rimanere a lungo fermi sulla neve alta con il motore in moto: la neve potrebbe deviare i gas di scarico in abitacolo;
- usare prevalentemente il freno motore ed evitare comunque frenate brusche;
- evitare accelerazioni improvvise e bruschi cambi di direzione;
- durante i periodi invernali, anche le strade apparentemente asciutte possono presentare tratti ghiacciati; attenzione quindi nel percorrere tratti stradali poco esposti al sole, costeggiati da alberi e rocce, sui quali può essere rimasto del ghiaccio.

GUIDARE CON L’ABS

L’ABS è un equipaggiamento del sistema frenante che fornisce essenzialmente 2 vantaggi:

- 1) evita il blocco ed il conseguente slittamento delle ruote nelle frenate d’emergenza e specialmente in condizioni di bassa aderenza;
- 2) permette di frenare e sterzare contemporaneamente, per evitare eventuali ostacoli improvvisi o per dirigere la vettura dove si desidera durante la frenata; questo compatibilmente con i limiti fisici di aderenza del pneumatico.

Ecco le principali indicazioni da seguire:

- nelle frenate d’emergenza o in bassa aderenza si avverte una leggera pulsazione sul pedale del freno, è segno che l’ABS è in azione; non rilasciare il pedale, ma continuare a premerlo per dare continuità all’azione frenante;
 - l’ABS impedisce il blocco delle ruote, ma non aumenta i limiti fisici di aderenza tra pneumatici e strada; quindi, anche se la vettura è dotata di ABS, rispettare la distanza di sicurezza dalle vetture che precedono e limitare la velocità all’ingresso delle curve.
- L’ABS serve ad aumentare la controllabilità delle vetture, non ad andare più veloci.

CONTENIMENTO DELLE SPESE DI GESTIONE E INQUINAMENTO AMBIENTALE

Qui di seguito vengono riportati alcuni utili suggerimenti che consentono di ottenere un risparmio nelle spese di gestione della vettura ed un contenimento delle emissioni nocive.

CONSIDERAZIONI GENERALI

Manutenzione della vettura

Le condizioni della vettura rappresentano un fattore importante che incide sul consumo di carburante nonché sulla tranquillità di viaggio e sulla vita stessa della vettura. Per questo motivo è opportuno curarne la manutenzione facendo eseguire controlli e registrazioni secondo quanto previsto nel Piano di Manutenzione Programmata (vedere voci... filtro aria, ecc.) nel capitolo "Manutenzione della vettura".

Pneumatici

Controllare periodicamente la pressione dei pneumatici con un intervallo non superiore alle 4 settimane: se la pressione è troppo bassa i consumi aumentano in quanto maggiore è la resistenza al rotolamento. Va sottolineato che in tali condizioni aumenta l'usura dei pneumatici e peggiora il comportamento della vettura in marcia e quindi la sicurezza di guida.

Carichi inutili

Non viaggiare con sovraccarico nel vano bagagli. Il peso della vettura (soprattutto nel traffico urbano), ed il suo assetto influenzano fortemente i consumi e la stabilità.

Portapacchi/portasci

Togliere il portapacchi od il portasci dal tetto se inutilizzati. Questi accessori diminuiscono la penetrazione aerodinamica della vettura influendo

negativamente sui consumi. In caso di trasporto di oggetti particolarmente voluminosi utilizzare preferibilmente un rimorchio.

Utilizzatori elettrici

Utilizzare i dispositivi elettrici solo per il tempo necessario. Il lunotto termico, i proiettori supplementari, il tergicristallo, il climatizzatore, hanno un fabbisogno di energia notevole per cui, aumentando la richiesta di corrente, aumenta il consumo di carburante (fino a +25% su ciclo urbano).

Il climatizzatore

Il climatizzatore rappresenta un carico ulteriore che grava sensibilmente sul motore inducendolo a consumi più elevati (fino a +20% mediamente). Quando la temperatura esterna lo consente utilizzare preferibilmente gli aeratori.

Appendici aerodinamiche

L'utilizzo di appendici aerodinamiche, non certificate allo scopo, può penalizzare aerodinamica e consumi.

STILE DI GUIDA

Avviamento

Non fare scaldare il motore con la vettura ferma né al regime minimo né elevato: in queste condizioni il motore si scalda molto più lentamente, aumentando consumi ed emissioni. È consigliabile pertanto partire subito e lentamente, evitando regimi elevati, in tal modo il motore si scalderà più rapidamente.

Manovre inutili

Evitare colpi di acceleratore quando si è fermi al semaforo o prima di spegnere il motore. Quest'ultima manovra, come anche la "doppietta", sono assolutamente inutili sulle vetture attuali. Queste operazioni aumentano consumi ed inquinamento.

Selezione delle marce

Appena le condizioni del traffico ed il percorso stradale lo consentono, utilizzare una marcia più alta. Utilizzare una marcia bassa per ottenere una brillante accelerazione comporta un aumento dei consumi.

Allo stesso modo l'utilizzo improprio di una marcia alta fa aumentare consumi, emissioni, usura motore.

Velocità massima

Il consumo di carburante aumenta notevolmente col crescere della velocità: è utile osservare che passando da 90 a 120 km/h si ha un incremento nei consumi di circa +30%. Tenere inoltre una velocità il più possibile uniforme, evitando frenate e riprese superflue, che costano carburante ed aumentano nel contempo le emissioni. Si consiglia pertanto di adottare uno stile di guida "morbido" cercando di anticipare le manovre per evitare pericoli imminenti e di rispettare le distanze di sicurezza al fine di evitare bruschi rallentamenti.

Accelerazione

Accelerare violentemente portando il motore a numero di giri elevato penalizza notevolmente i consumi e le emissioni; conviene invece accelerare con gradualità.

CONDIZIONI D'IMPIEGO

Avviamento a freddo

Percorsi molto brevi e frequenti avviamenti a freddo non consentono al motore di raggiungere la temperatura ottimale di esercizio. Ne consegue un significativo aumento sia dei consumi (da +15 fino a +30% su ciclo urbano) sia delle emissioni di sostanze nocive.

Situazioni di traffico e condizioni stradali

Consumi piuttosto elevati sono legati a situazioni di traffico intenso, ad esempio quando si procede incolonnati con frequente utilizzo dei rapporti inferiori del cambio oppure in grandi città ove sono presenti numerosi semafori. Anche percorsi tortuosi, strade di montagna e superfici stradali sconnesse influenzano negativamente i consumi.

Soste nel traffico


Durante le soste prolungate (es. passaggi a livello) è consigliabile spegnere il motore.

GUIDA ECONOMICA E RISPETTOSA DELL'AMBIENTE

La tutela dell'ambiente è uno dei principi che hanno guidato la realizzazione della vettura. Non per nulla i suoi dispositivi antinquinamento ottengono risultati ben al di là della normativa vigente.

Tuttavia, l'ambiente non può fare a meno della massima attenzione da parte di ognuno.

L'automobilista, seguendo poche semplici regole, può evitare danni all'ambiente e molto spesso limitare contemporaneamente i consumi.

A questo proposito qui di seguito sono riportate molte indicazioni utili, che vanno a sommarsi a tutte quelle contraddistinte dal simbolo , presenti in vari punti di questo libretto Uso e Manutenzione.

L'invito, per le prime come per le seconde, è di leggerle con attenzione.

SALVAGUARDIA DEI DISPOSITIVI CHE RIDUCONO LE EMISSIONI

Il corretto funzionamento dei dispositivi antinquinamento non solo garantisce il rispetto dell'ambiente ma influisce anche sul rendimento della vettura. Mantenere in buone condizioni questi dispositivi è quindi la prima regola per una guida al tempo stesso ecologica ed economica.

La prima precauzione è seguire scrupolosamente il Piano di Manutenzione Programmata.

Utilizzare esclusivamente gasolio per autotrazione (specifica EN590).

Se l'avviamento è difficoltoso, non insistere con prolungati tentativi. Evitare specialmente le manovre a spinta, il traino o di sfruttare strade in discesa: sono tutte manovre che possono danneggiare la marmitta catalitica.

Per l'avviamento d'emergenza servirsi esclusivamente di una batteria ausiliaria.

Se durante la marcia il motore “gira male”, proseguire riducendo al minimo indispensabile la richiesta di prestazioni del motore, e rivolgersi prima possibile alla **Rete Assistenziale Fiat**.

Quando si accende la spia della riserva provvedere, appena possibile, al rifornimento. Un basso livello del carburante potrebbe causare un'alimentazione irregolare del motore con inevitabile aumento della temperatura dei gas di scarico; ne deriverebbero seri danni alla marmitta catalitica.

Non far scaldare il motore al minimo prima di partire, se non quando la temperatura esterna è molto bassa e, anche in questo caso, per non più di 30 secondi.



Nel suo normale funzionamento, la marmitta catalitica sviluppa elevate temperature. Quindi, non parcheggiare la vettura su materiale infiammabile (erba, foglie secche, aghi di pino, ecc.): pericolo di incendio.

Non installare altri ripari di calore e non rimuovere quelli esistenti posti sulla marmitta catalitica e sul condotto di scarico.



Non spruzzare nulla sulla marmitta catalitica, sulla sonda Lambda e sul condotto di scarico.



L'inosservanza di queste norme può creare rischi di incendio.

TRAINO DI RIMORCHI

AVVERTENZE

Per il traino di roulotte o di rimorchi la vettura deve essere dotata di gancio di traino omologato e di adeguato impianto elettrico.

È necessario inoltre per evitare danni al sistema elettrico della vettura adottare una apposita centralina elettronica dedicata concepita per la gestione del rimorchio.

L'installazione del gancio di traino deve essere eseguita da personale specializzato che rilascia apposita documentazione per la circolazione su strada.

Montare eventualmente specchi retrovisori specifici e/o supplementari, nel rispetto delle norme del codice di circolazione stradale vigente.

Ricordare che un rimorchio al traino riduce la possibilità di superare le pendenze massime, aumenta gli spazi d'arresto e i tempi per un sorpasso sempre in relazione al peso complessivo dello stesso.

Nei percorsi in discesa inserire una marcia bassa, anziché usare costantemente il freno.

Il peso che il rimorchio esercita sul gancio di traino della vettura riduce di uguale valore la capacità di carico della vettura stessa.

Per essere sicuri di non superare il peso massimo rimorchiabile (riportato sulla carta di circolazione) si deve tenere conto del peso del rimorchio a pieno carico, compresi gli accessori e i bagagli personali.

Rispettare i limiti di velocità specifici di ogni paese per i veicoli con traino di rimorchio. In ogni caso la velocità massima non deve superare i 100 km/h.



Il sistema ABS non controlla il sistema frenante del rimorchio. Occorre quindi particolare cautela sui fondi scivolosi.



Non modificare assolutamente l'impianto freni della vettura per il comando del freno del rimorchio. L'impianto frenante del rimorchio deve essere del tutto indipendente dall'impianto idraulico della vettura.

PNEUMATICI DA NEVE

Sono pneumatici studiati appositamente per la marcia su neve e ghiaccio, da montare in sostituzione di quelli in dotazione alla vettura.

Utilizzare pneumatici da neve delle stesse dimensioni di quelli in dotazione alla vettura.

La **Rete Assistenziale Fiat** è lieta di fornire consigli sulla scelta del pneumatico più adatto all'uso cui il Cliente intende destinarlo.

Le caratteristiche invernali di questi pneumatici si riducono notevolmente quando la profondità del battistrada è inferiore a 4 mm. In questo caso è opportuno sostituirli.

Le specifiche caratteristiche dei pneumatici da neve, fanno sì che, in condizioni ambientali normali o in caso di lunghe percorrenze autostradali, le loro prestazioni risultino inferiori rispetto a quelle dei pneumatici di normale dotazione.

Occorre pertanto limitarne l'impiego alle prestazioni per le quali sono stati omologati.

AVVERTENZA Quando si utilizzano pneumatici da neve con indice di velocità massima inferiore a quella raggiungibile dalla vettura (aumentata del 5%), sistemare nell'abitacolo, bene in evidenza per il guidatore, una segnalazione di cautela che riporti la velocità massima consentita dai pneumatici invernali (come previsto dalla Direttiva CE).

Montare su tutte quattro le ruote pneumatici uguali (marca e profilo) per garantire maggiore sicurezza in marcia ed in frenata ed una buona manovrabilità.

Si ricorda che è opportuno non invertire il senso di rotazione dei pneumatici.



La velocità massima del pneumatico da neve con indicazione "Q" non deve superare i 160 km/h; con indicazione "T" non deve superare i 190 km/h; con indicazione "H" non deve superare i 210 km/h; nel rispetto comunque delle vigenti norme del codice di circolazione stradale.

CATENE DA NEVE

L'impiego delle catene è subordinato alle norme vigenti in ogni Paese.

Le catene devono essere applicate solo sui pneumatici delle ruote anteriori (ruote motrici).

Impiegare solo catene ad ingombro ridotto (sporgenza massima: 12 mm oltre il profilo del pneumatico).

Si consiglia l'utilizzo delle catene da neve della Lineaccessori Fiat.

Controllare la tensione delle catene dopo aver percorso alcune decine di metri.

LUNGA INATTIVITÀ DELLA VETTURA

Se la vettura deve rimanere inattiva per lunghi periodi, si raccomanda di osservare le seguenti precauzioni:

- sistemare la vettura in un locale coperto, asciutto e possibilmente arieggiato;

- inserire una marcia, posizione P per le versioni con cambio automatico elettronico;

- verificare che il freno a mano non sia inserito;

- pulire e proteggere le parti verniciate applicando cere protettive;

- cospargere di talco le spazzole in gomma dei tergicristalli e del tergilunotto e lasciarle sollevate dai cristalli;

- aprire leggermente i finestrini;

- gonfiare i pneumatici a una pressione di +0,5 bar rispetto a quella normalmente prescritta e controllarla periodicamente;

- non inserire il sistema di allarme elettronico;

- scollegare il morsetto negativo (-) dal polo della batteria e controllare lo stato di carica della stessa. Durante il rimessaggio, questo controllo dovrà essere ripetuto mensilmente. Ricaricare se la tensione a vuoto è inferiore a 12,5V;

- non svuotare l'impianto di raffreddamento del motore;

- coprire la vettura con un telone in tessuto o in plastica traforata. Non impiegare teloni in plastica compatta, che non permettono l'evaporazione dell'umidità presente sulla superficie della vettura.

RIMESSA IN MARCIA

Prima di rimettere in marcia la vettura dopo un lungo periodo di inattività si raccomanda di eseguire le seguenti operazioni:

- non spolverare a secco l'esterno della vettura (carrozzeria);

- controllare a vista se vi sono evidenti perdite di fluidi (olio, liquido freni e frizione, liquido raffreddamento motore ecc.);

- far sostituire l'olio motore ed il filtro;

- controllare il livello di: liquido impianto freni e frizione, liquido raffreddamento motore;

- controllare il filtro aria e se necessario farlo sostituire;
- controllare la pressione dei pneumatici e verificare che non presentino danni, tagli o screpolature. In tal caso è necessario farli sostituire;
- controllare le condizioni delle cinghie del motore;
- ricollegare il morsetto negativo (-) della batteria dopo averne verificata la carica.

ACCESSORI UTILI

fig. 2

Indipendentemente dagli obblighi legislativi vigenti, suggeriamo di tenere a bordo:

- cassetta di pronto soccorso contenente disinfettante non alcolico, garze sterili, garze in rotolo, cerotto, ecc.,
- torcia elettrica;
- forbici a punte arrotondate;
- guanti da lavoro;
- estintore.

I particolari descritti ed illustrati sono disponibili presso la Lineaccessori Fiat.

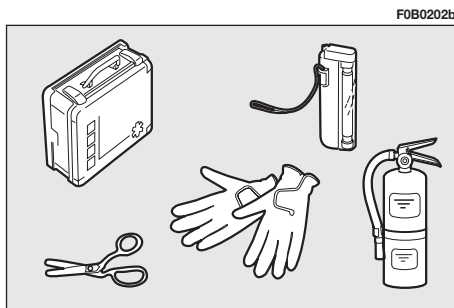


fig. 2

AVVIAMENTO CON BATTERIA AUSILIARIA

La batteria è ubicata nella botola ricavata nel pavimento davanti al sedile passeggero.

Se la batteria è scarica, si può avviare il motore utilizzando un'altra batteria, che abbia una capacità uguale o di poco superiore rispetto a quella scarica.

Procedere come segue **fig. 2**:

- 1) Aprire il coperchio **A** di protezione.
- 2) Collegare i morsetti positivi **B** (segno + in prossimità del morsetto) delle due batterie con un apposito cavo.
- 3) Collegare con un secondo cavo il morsetto negativo **C** (segno - in prossimità del morsetto) della batteria ausiliaria con un punto di massa **D** della vettura da avviare.



Non collegare direttamente i morsetti negativi delle due batterie: eventuali scintille possono incendiare il gas detonante che potrebbe fuoriuscire dalla batteria. Se la batteria ausiliaria è installata su un'altra vettura, occorre evitare che tra quest'ultima e la vettura con batteria scarica vi siano parti metalliche accidentalmente a contatto.

- 4) Avviare il motore.

5) Quando il motore è avviato, togliere i cavi, seguendo l'ordine inverso rispetto a quello della procedura di collegamento.

Se dopo alcuni tentativi il motore non si avvia, non insistere inutilmente ma rivolgersi alla **Rete Assistenziale Fiat**.

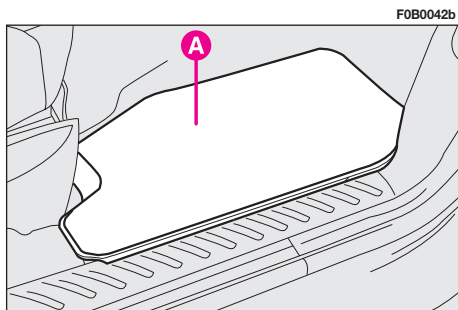


fig. 1

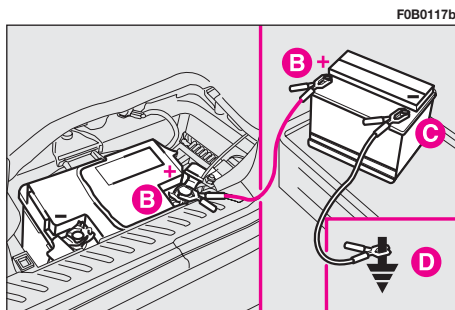


fig. 2



Questa procedura di avviamento deve essere eseguita da personale esperto poiché manovre scorrette possono provocare scariche elettriche di notevole intensità. Inoltre il liquido contenuto nella batteria è velenoso e corrosivo, evitare il contatto con la pelle e con gli occhi. Si raccomanda di non avvicinarsi alla batteria con fiamme libere o sigarette accese e di non provocare scintille: pericolo di scoppio e di incendio.



Evitare rigorosamente di impiegare un carica batteria per l'avviamento d'emergenza: potrebbe danneggiare i sistemi elettronici e in particolare le centraline che gestiscono le funzioni di accensione e alimentazione.

AVVIAMENTO CON MANOVRE AD INERZIA



Deve assolutamente essere evitato l'avviamento mediante spinta, traino oppure sfruttando le discese. Queste manovre potrebbero causare l'afflusso di carburante nella marmitta catalitica e danneggiarla irrimediabilmente.



Ricordare che fino a quando il motore non è avviato, servofreno e servosterzo non sono attivati, quindi è necessario esercitare uno sforzo sia sul pedale del freno, sia sul volante, di gran lunga superiore all'usuale.

SE SI FORA UN PNEUMATICO

Alcune versioni (per versioni/mercati, dove previsto) sono equipaggiate con sensori di gonfiaggio pneumatico con localizzazione della ruota; l'eventuale perdita di pressione viene comunicata al guidatore secondo le seguenti modalità:

perdita di pressione - il display del sistema infotelematico CONNECT visualizza il messaggio dedicato ed il sistema emette 1 "gong"; rivolgersi alla **Rete Assistenziale Fiat**;

foratura - si accende la spia "STOP", il display del sistema infotelematico CONNECT visualizza il messaggio dedicato ed il sistema emette 3 "gong" consecutivi; procedere alla sostituzione ruota come descritto in seguito.

Il sistema è in grado inoltre di fornire un messaggio dedicato qualora non riesca a rilevare la pressione del pneumatico.

INDICAZIONI GENERALI

L'operazione di sostituzione ruota ed il corretto impiego del cric richiede l'osservanza di alcune precauzioni che vengono di seguito elencate.



Il non corretto posizionamento del cric può provocare la caduta della vettura sollevata. Non utilizzare il cric per portate superiori a quella indicata sull'etichetta che vi si trova applicata.



Il cric serve solo per la sostituzione di ruote sulla vettura a cui è in dotazione. Sono assolutamente da escludere impieghi diversi come ad esempio sollevare altre vetture. In nessun caso, utilizzarlo per riparazioni sotto vettura.



Non ingrassare i filetti dei bulloni prima di montarli: potrebbero svitarsi spontaneamente.

Non avviare mai il motore quando la vettura è sollevata sul cric.

Se si viaggia con il rimorchio, staccare il rimorchio prima di sollevare la vettura.



Periodicamente, controllare la pressione dei pneumatici e della ruota di scorta. L'eventuale sostituzione del tipo di ruote impiegate (cerchi in lega al posto di quelli in acciaio o viceversa) comporta necessariamente che venga cambiata la completa dotazione dei bulloni di fissaggio con altri di lunghezza adeguata.

È opportuno conservare i bulloni sostituiti in quanto indispensabili in caso di futuro reimpiego del tipo di ruote originali.



Non manomettere assolutamente la valvola di gonfiaggio. Non introdurre utensili di alcun genere tra cerchio e pneumatico.

Controllare e, se occorre, ripristinare regolarmente la pressione dei pneumatici e della ruota di scorta attenendosi ai valori riportati nel capitolo "Caratteristiche tecniche".



Segnalare la presenza della vettura ferma secondo le disposizioni vigenti: luci di emergenza, triangolo rifrangente, ecc.

È necessario che le persone a bordo scendano, ed attendano che si compia la sostituzione stando fuori dal pericolo del traffico.

Qualora si debba agire su terreno in pendenza oppure dissestato, sarà necessario garantire l'immobilità della vettura applicando alle ruote cunei o altri oggetti facenti analoga funzione.

SOSTITUZIONE RUOTA

È opportuno sapere che:

- la massa del cric è di 3,4 kg;
- il cric non richiede nessuna regolazione;
- il cric non è riparabile, in caso di guasto deve essere sostituito con un altro originale;
- nessun utensile, al di fuori della manovella di azionamento è montabile sul cric.

Procedere alla sostituzione operando come segue:

1) Fermare la vettura in posizione tale che non costituisca pericolo per il traffico e permetta di sostituire la ruota agendo con sicurezza. Il terreno deve essere possibilmente piano e sufficientemente compatto.

2) Spegnerne il motore e tirare il freno a mano.

3) Inserire la prima marcia o la retromarcia, per versioni con cambio automatico elettronico posizione **P**.

4) Aprire il cofano motore (vedere relativa apertura descritta nel paragrafo “Cofano motore” al capitolo “Conoscenza della vettura”).

5) Prelevare la leva di azionamento **A**-fig. 3.

6) Rimuovere il coperchio di protezione **B**, quindi mediante l’ausilio dell’anello **C** sganciare la fascia elastica **D** ed estrarre il cric **E**.

7) Chiudere il cofano motore e portare gli attrezzi in prossimità della ruota da sostituire.

8) Aprire il portellone posteriore quindi mediante l’anello **A**-fig. 4, sollevare e ruotare il tappo **B** per reperire il bullone **C** di bloccaggio supporto ruota di scorta.

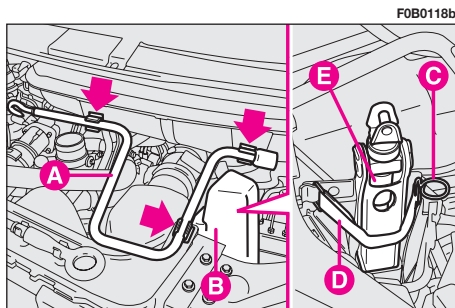


fig. 3

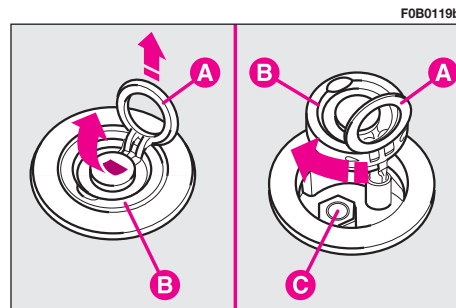


fig. 4

9) Mediante la leva di azionamento **A**-fig. 5 svitare il bullone fino alla completa discesa della ruota di scorta **B**.

10) Liberare la ruota di scorta sfilando il supporto **C** ed estrarla quindi di chiudere il portellone posteriore.

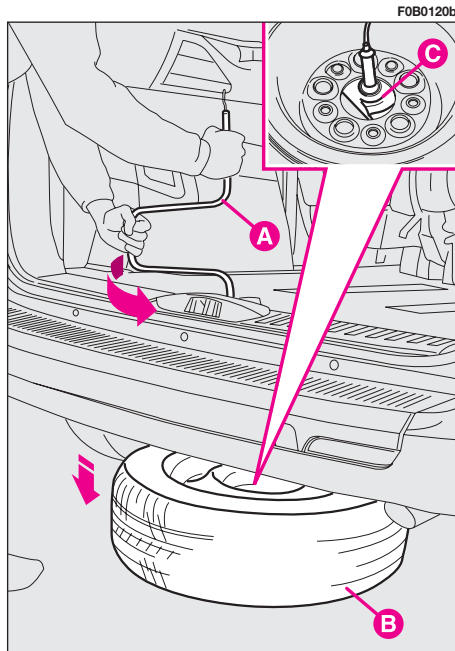


fig. 5

11) Rimuovere la coppa ruota **A**-fig. 6 (per versioni con cerchi in acciaio) o la coppa coprimozzo (per versioni con cerchi in lega) montata a pressione, utilizzando l'attrezzo **B** fornito in dotazione ed alloggiato nel contenitore del cric.

12) Allentare di circa un giro i bulloni di fissaggio della ruota da sostituire; per svitare il bullone antifurto, utilizzare lo specifico adattatore **A**-fig. 7 fornito in dotazione.

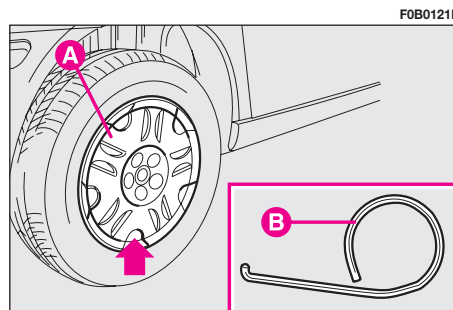


fig. 6

13) Azionare il dispositivo del cric in modo da aprirlo parzialmente posizionandolo in corrispondenza dell'apposita sede vicino alla ruota da sostituire.

14) Assicurarsi che la scanalatura **A**-fig. 8 del cric sia inserita correttamente sull'aletta **B** del longherone.

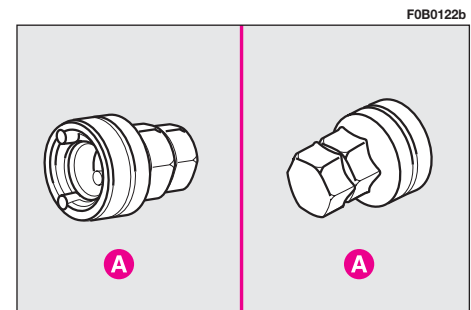


fig. 7

15) Avisare le eventuali persone presenti che la vettura sta per essere sollevata; occorre pertanto scostarsi dalle sue immediate vicinanze ed a maggior ragione avere l'avvertenza di non toccarla fin quando non sarà nuovamente riabbassata.

16) Inserire la leva ed azionare il cric, sino a quando la ruota si alza da terra di alcuni centimetri. Girando la leva di azionamento, verificare che la rotazione della stessa avvenga liberamente cautelandosi così da rischi di escoriazioni alla mano per l'eventuale sfregamento contro il suolo.

17) Anche le parti del cric in movimento (vite ed articolazioni) possono procurare lesioni: evitarne il contatto. Pulirsi accuratamente in caso di imbrattamento con il grasso lubrificante.

18) Svitare completamente i 5 bulloni ed estrarre la ruota da sostituire.

19) Assicurarsi che la ruota di scorta sia, sulle superfici di appoggio, pulita e priva di impurità che potrebbero, successivamente, causare l'allentamento dei bulloni di fissaggio.

20) Montare la ruota di scorta, facendo coincidere uno dei fori **A**-fig. 9 con il perno di centraggio **B** quindi mediante l'utilizzo della leva di azionamento avvitare i bulloni.

21) Azionare la leva del cric in modo da abbassare la vettura.

22) Estrarre il cric quindi serrare a fondo i bulloni, passando alternativamente da un bullone a quello diametralmente opposto, secondo l'ordine illustrato in **fig. 10**.

23) Montare la coppa ruota (per versioni/mercati, dove previsto) facendo coincidere l'apposita scanalatura **A**-fig. 11 alla valvola di gonfiaggio della ruota.

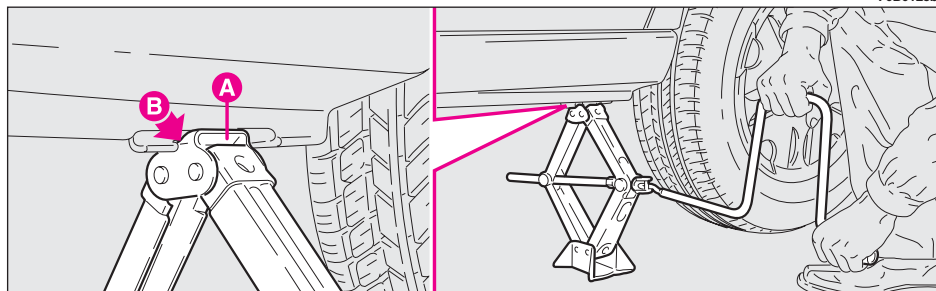


fig. 8

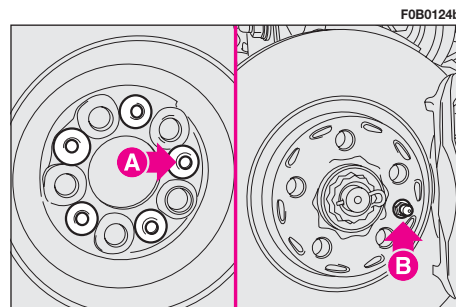


fig. 9

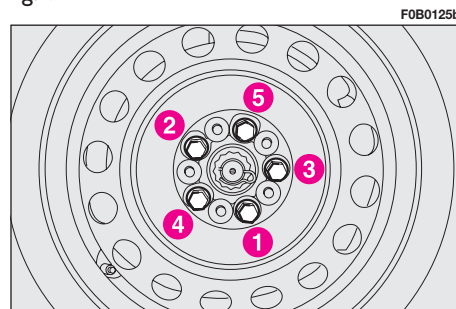
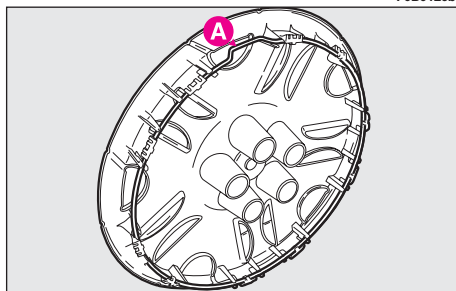


fig. 10

Ad operazione conclusa:

- 1) Sistemare la ruota sostituita nell'apposito supporto sotto il pianale.
- 2) Mediante la leva di azionamento avvitare il bullone fino al corretto posizionamento del supporto ruota, quindi riposizionare il tappo di ispezione.
- 3) Chiudere il portellone posteriore.
- 4) Risistemare il cric e la leva di manovra nei relativi supporti presenti nel vano motore.
- 5) Chiudere il cofano motore.



F0B0126b

fig. 11

SE SI DEVE SOSTITUIRE UNA LAMPADA



Modifiche o riparazioni dell'impianto elettrico eseguite in modo non corretto e senza tenere conto delle caratteristiche tecniche dell'impianto, possono causare anomalie di funzionamento con rischi di incendio.



Si consiglia, se possibile, di far effettuare la sostituzione delle lampade presso la Rete Assistenziale Fiat. Il corretto funzionamento ed orientamento delle luci esterne sono requisiti essenziali per la sicurezza di marcia e per non incorrere nelle sanzioni previste dalla legge.



Le lampade alogene devono essere maneggiate toccando esclusivamente la parte metallica. Se il bulbo trasparente viene a contatto con le dita, riduce l'intensità della luce emessa e si può anche pregiudicare la durata della lampada stessa. In caso di contatto accidentale, strofinare il bulbo con un panno inumidito di alcool e lasciar asciugare.



Le lampade alogene contengono gas in pressione, in caso di rottura è possibile la proiezione di frammenti di vetro.

INDICAZIONI GENERALI

– Quando non funziona una luce, prima di sostituire la lampada, verificare che il fusibile corrispondente sia integro.

– Per l'ubicazione dei fusibili fare riferimento al paragrafo "Se si brucia un fusibile" in questo capitolo.

– Prima di sostituire una lampada verificare che i relativi contatti non siano ossidati.

– Le lampade bruciate devono essere sostituite con altre dello stesso tipo e potenza.

– Dopo aver sostituito una lampada dei fari, verificare sempre l'orientamento per motivi di sicurezza.

TIPI DI LAMPADIE fig. 12

Sulla vettura sono installate differenti tipi di lampade:

A - Lampade tutto vetro: sono inserite a pressione, per estrarle occorre tirare.

B - Lampade a baionetta: per estrarle dal relativo portalampada, premere il bulbo, ruotarlo in senso antiorario, quindi estrarlo.

C-D - Lampade alogene: per rimuovere la lampada, svincolare la molla di bloccaggio dalla sede relativa.

E - Lampade a scarica di gas Xenon.

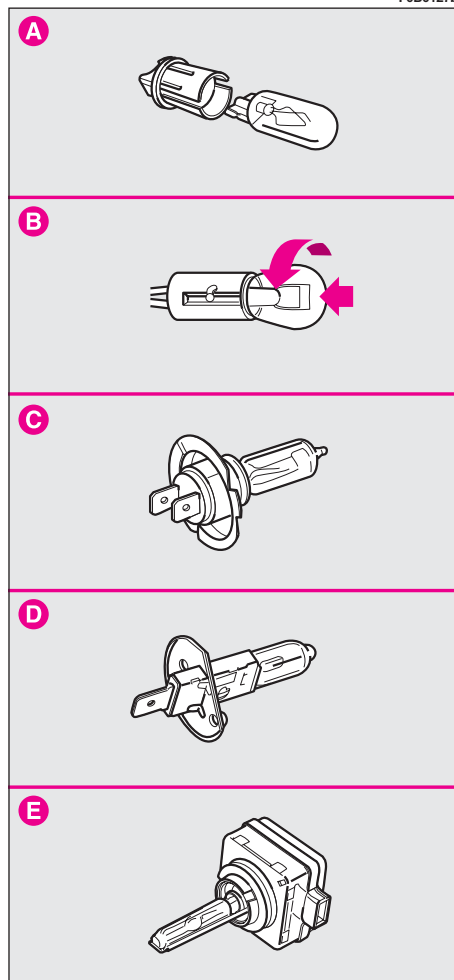


fig. 12

LAMPADE	FIGURA I2	TIPO	POTENZA
Posizioni anteriori	A	W5W	5W
Anabbaglianti:			
– lampade alogene	C	H7	55W
– a scarica di gas Xenon	E	D15	35W
Abbaglianti	C	H7	55W
Fendinebbia anteriori	D	H3	55W
Frecce:			
– anteriori	B	PY21W	21W
– laterali	A	WY5W	5W
– posteriori	B	PY21W	21W
Stop (luci di arresto) e posizioni posteriori	B	P21/5W	21W/5W
Luci 3° stop	A	W5WF14	5W
Retromarcia	B	P21W	21W
Retronebbia posteriori	B	P21W	21W
Targa	A	W5W	5W
Plafoniere abitacolo	A	W5W	5W
Plafoniere vano bagagli	A	W5W	5W
Plafoniere cassetto portaoggetti	A	W5W	5W
Plafoniere specchi di cortesia	A	W5W	5W
Luci pozzanghera	A	W5W	5W

SE SI SPEGNE UNA LUCE ESTERNA



Modifiche o riparazioni dell'impianto elettrico eseguite in modo non corretto e senza tenere conto delle caratteristiche tecniche dell'impianto, possono causare anomalie di funzionamento con rischi di incendio.

AVVERTENZA Per il tipo di lampada da impiegare e la relativa potenza, consultare la tabella riassuntiva riportata nel capitolo precedente "Se si deve sostituire una lampada".

GRUPPI OTTICI ANTERIORI

I gruppi ottici anteriori contengono le lampade delle luci di posizione, abbaglianti, anabbaglianti, frecce e fendinebbia **fig. 13**:

- A** - abbaglianti;
- B** - posizione;
- C** - anabbaglianti;
- D** - frecce
- E** - fendinebbia.

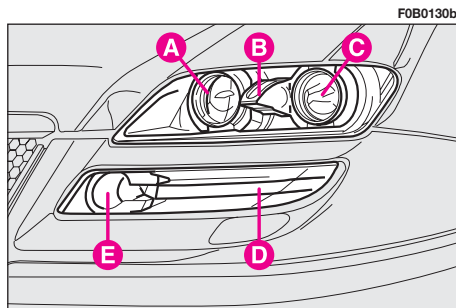


fig. 13

Per sostituire le lampade delle luci anabbaglianti è necessario rimuovere il tappo in gomma **1-fig. 14** ruotandolo in senso antiorario.

Per sostituire le lampade delle luci di posizione e abbaglianti è necessario rimuovere il coperchio **2** ruotandolo in senso antiorario.

Per sostituire le lampade delle luci fendinebbia è necessario rimuovere il coperchio **3** ruotandolo in senso antiorario.

Per sostituire le lampade delle frecce è necessario rimuovere il portalampe **4** ruotandolo in senso antiorario.

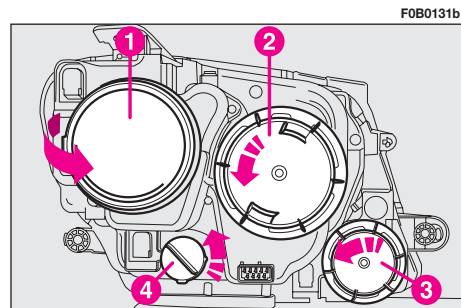


fig. 14

POSIZIONI ANTERIORI fig. 15

Per sostituire una lampada procedere come segue:

- Rimuovere il coperchio **2** come descritto precedentemente.
- Sfilare il portalampada **A** agevolando questa operazione ruotandolo leggermente.
- Estrarre la lampada **B** inserita a pressione e sostituirla.
- Reinserire il portalampada nell'apposita sede.

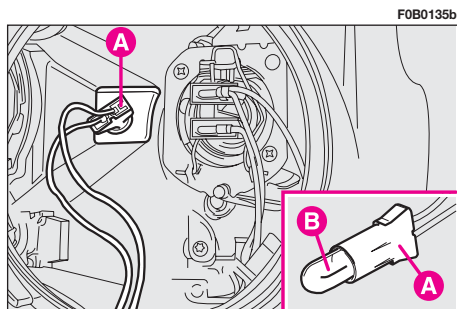


fig. 15

ABBAGLIANTI fig. 16

Per sostituire una lampada procedere come segue:

- Rimuovere il coperchio **2** come descritto precedentemente.
- Scollegare il connettore elettrico **A**.
- Sganciare la molla di ritegno **B**.
- Estrarre la lampada **C** e sostituirla.
- Rimontare la nuova lampada, facendo coincidere le alette della parte metallica con le scanalature ricavate sul faro.
- Riagganciare la molla di ritegno **B**.
- Ricollegare il connettore elettrico **A**.

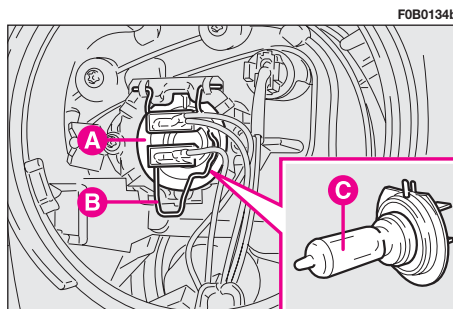


fig. 16

ANABBAGLIANTI**Con lampade alogene fig. 17**

Per sostituire una lampada procedere come segue:

- Rimuovere il tappo in gomma **1** come descritto precedentemente.
- Ruotare il portalampada **A** in senso orario o antiorario per sganciarlo dai sistemi di ritegno.
- Estrarre la lampada **B** montata a pressione e sostituirla.

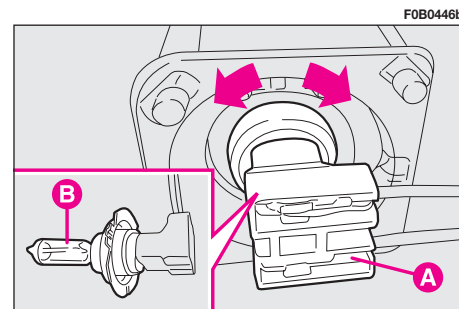


fig. 17

– Inserire la nuova lampada nel portalampada (con la sporgenza rivolta verso l'alto), spingere la lampadina in avanti lungo l'asse veicolo sino a percepire lo scatto di bloccaggio, segno che la lampadina è agganciata correttamente.

– Reinscrivere il portalampada nell'apposita sede ruotandolo in senso orario o antiorario per agganciarlo ai sistemi di ritegno.

A scarica di gas Xeno fig. 18



Si consiglia di far eseguire l'operazione di sostituzione lampada a scarica di gas Xeno presso la Rete Assistenza Fiat.

AVVERTENZA La procedura di sostituzione lampada seguente viene descritta unicamente a titolo indicativo.

Per sostituire una lampada procedere come segue:

- Rimuovere il tappo in gomma come descritto precedentemente.
- Sganciare la molla di ritegno **A**.
- Scollegare il connettore elettrico **B**.
- Estrarre la lampada **C** e sostituirla.
- Rimontare la nuova lampada e ricollegare il connettore elettrico **B**.
- Riagganciare la molla di ritegno **A**.



Lampada a scarica di gas Xeno deve essere maneggiata toccando esclusivamente la parte metallica. Se il bulbo in vetro viene a contatto con le dita, pulirlo accuratamente con uno straccio pulito inumidito con alcool e lasciarlo asciugare prima di rimontare la lampada.

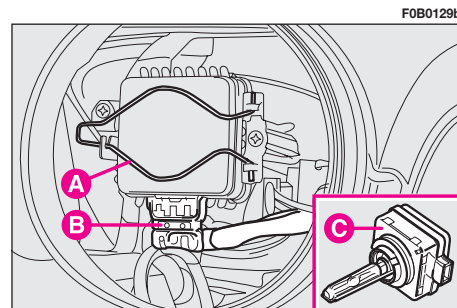


fig. 18

FRECCE ANTERIORI fig. 19

Per sostituire una lampada procedere come segue:

- Ruotare in senso antiorario il portalampana **A** ed estrarlo.
- Estrarre la lampada **B** spingendola leggermente e ruotandola in senso antiorario (“baionetta”).
- Sostituire la lampada.
- Reinscrivere il portalampana, ruotarlo in senso orario assicurandosi del corretto bloccaggio.

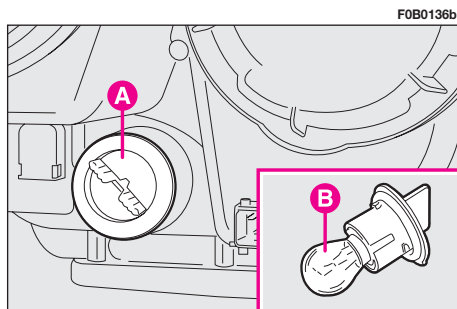


fig. 19

FENDINEBBIA fig. 20

Per sostituire una lampada procedere come segue:

- Rimuovere il coperchio **3** come descritto precedentemente.
- Scollegare il connettore elettrico **A**.
- Sganciare la molla di ritegno **B**.
- Sfilare la lampada **C** e sostituirla.
- Rimontare la nuova lampada, facendo coincidere la scanalatura della parte metallica con quella ricavata sul faro.
- Riagganciare la molla di ritegno **B**.
- Ricollegare il connettore elettrico **A**.

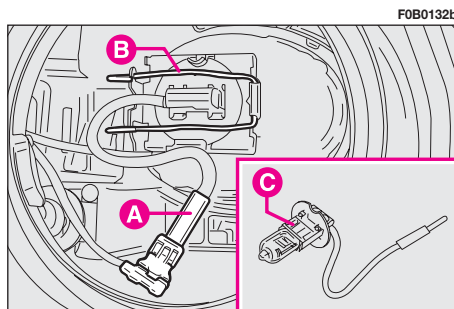


fig. 20

FRECCE LATERALI fig. 21-22

Per sostituire una lampada procedere come segue:

- Spingere a mano il trasparente **A** in direzione **1** per comprimere la molla interna **B**, quindi estrarre il gruppo agendo in direzione **2**.
- Ruotare in senso antiorario il portalampana **C**.
- Estrarre la lampada **D** inserita a pressione e sostituirla.
- Reinscrivere il portalampana **C** quindi rimontare il gruppo trasparente.

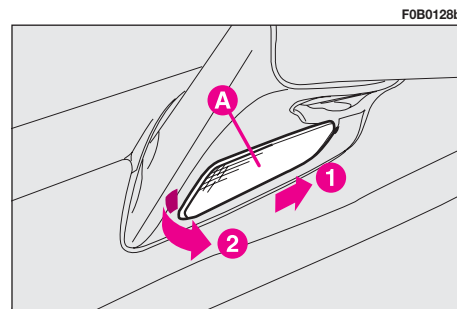


fig. 21



Procedere con precauzione alla rimozione del gruppo freccia laterale per non danneggiare la carrozzeria o il trasparente.

GRUPPI OTTICI POSTERIORI

I gruppi ottici posteriori contengono le lampade delle luci di posizione/stop (arresto), frecce, retromarcia e retronebbia **fig. 23**:

A - frecce;

B - stop/posizioni;

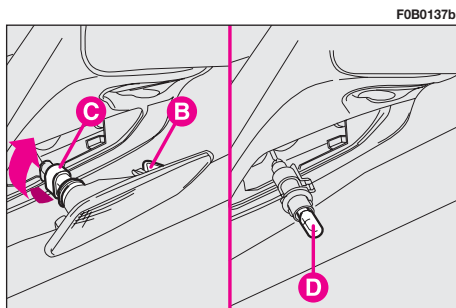


fig. 22

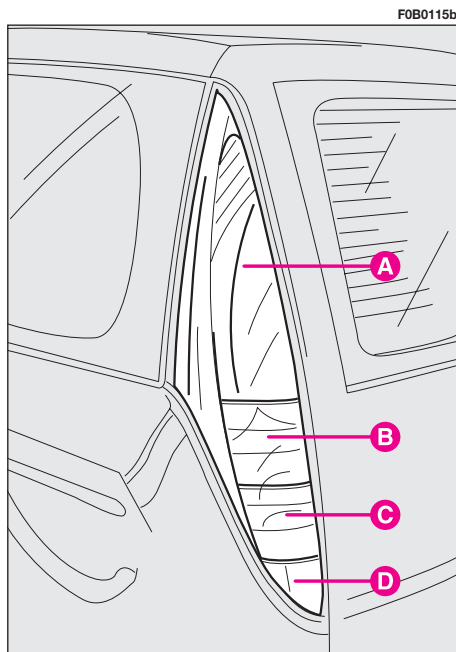


fig. 23

C - retromarcia;

D - retronebbia.

Per sostituire una lampada **fig. 24-25**, procedere come segue:

– Rimuovere la finizione **A**, agendo nei punti e nel senso indicati dalle frecce.

– Scollegare il connettore elettrico **B** quindi svitare i due dispositivi **C** di bloccaggio.

– Svitare il galletto **D**, quindi sfilare il gruppo ottico posteriore verso l'esterno.

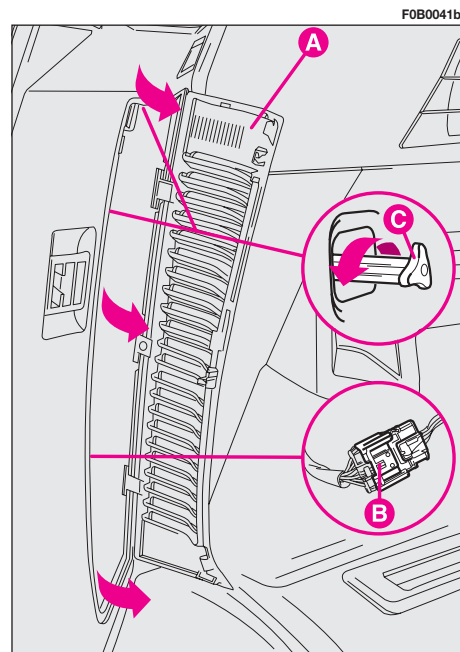


fig. 24

– Estrarre i portalamпада ruotandoli leggermente in senso antiorario **fig.26**:

- A** - Lampada freccia;
- B** - Lampada biluce stop/posizioni;
- C** - Lampada retromarcia;
- D** - Lampada retronebbia.

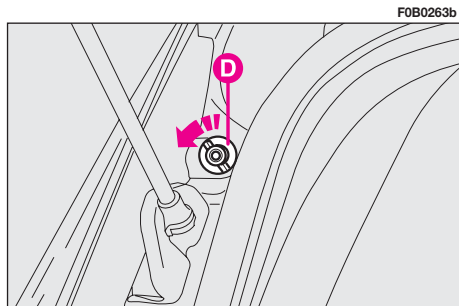


fig. 25

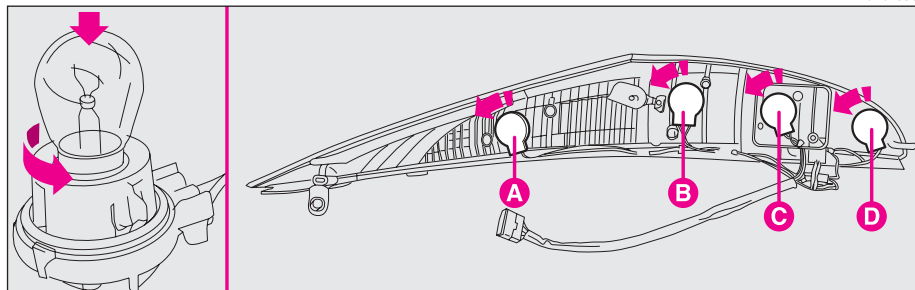


fig. 26

– Estrarre le lampade premendole leggermente e ruotandole in senso antiorario come illustrato in figura.

– Dopo aver sostituito le lampade reinserire il portalamпада ruotandolo in senso orario assicurandosi del relativo bloccaggio.

– Rimontare il gruppo ottico ed avvitare il galletto **D** esterno ed i due dispositivi **C** di bloccaggio interno.

– Ricollegare il connettore elettrico **B** e rimontare la finizione **A**.

LUCI TARGA fig. 27

Le luci targa sono ubicate accanto alla maniglia di apertura portellone posteriore (una per lato).

Per sostituire una lampada procedere come segue:

– Rimuovere il trasparente **A** fissato a pressione, come indicato in figura.

– Estrarre la lampada **B**, inserita a pressione e sostituirla.

– Reinscrivere il trasparente.

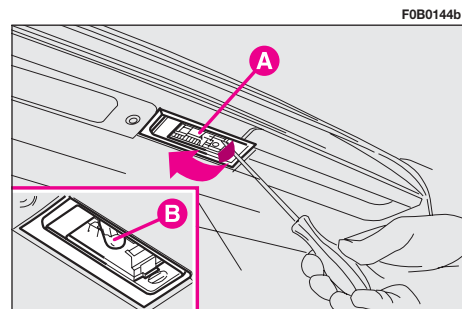


fig. 27

LUCI 3° STOP fig. 28-29

Per sostituire una lampada procedere come segue:

- Aprire il portellone.
- Rimuovere il coperchio **A** di protezione montato a pressione.
- Premere sulle alette **B** ed estrarre, agendo verso il basso, il portalampe **C** dal gruppo ottico.
- Individuare la lampada bruciata inserita a pressione e sostituirla.

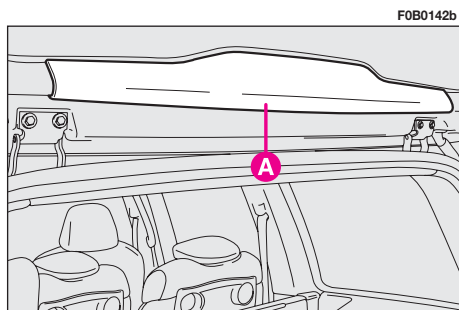


fig. 28

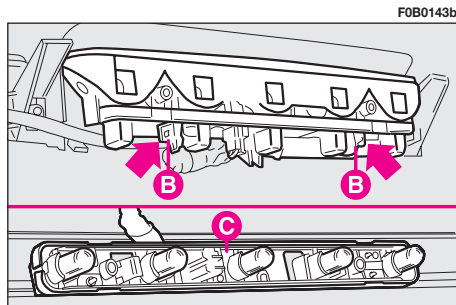


fig. 29

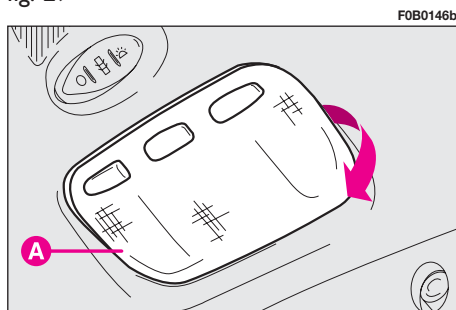


fig. 30

**SE SI SPEGNE
UNA LUCE INTERNA****PLAFONIERA ANTERIORE -
CENTRALE - POSTERIORE
fig. 30-31**

Per sostituire una lampada procedere come segue:

- Rimuovere il trasparente **A** montato a pressione facendo leva come indicato in figura.
- Individuare la lampada bruciata, inserita a pressione, e sostituirla.

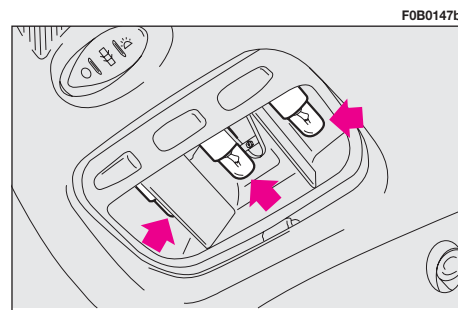


fig. 31

– Reinscrivere a pressione il trasparente **A** assicurandosi del relativo bloccaggio.

La procedura di sostituzione lampada è analoga per tutte tre le plafoniere. Le illustrazioni si riferiscono a quella anteriore.

PLAFONIERE DI CORTESIA fig. 32

Per sostituire una lampada procedere come segue:

- Aprire la copertura **A** dello specchietto.
- Rimuovere il trasparente **B** montato a pressione facendo leva nel punto indicato dalla freccia.
- Estrarre la lampada **C** inserita a pressione e sostituirla.
- Reinscrivere a pressione il trasparente **B**.

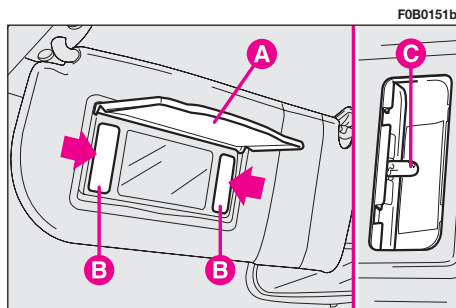


fig. 32

PLAFONIERA CASSETTO PORTAOGGETTI fig. 33

Per sostituire la lampada procedere come segue:

- Aprire il cassetto e, facendo leva, estrarre parzialmente il trasparente **A**.
- Sfilare il trasparente agendo nel senso indicato dalla freccia (verso il fondo del cassetto), per non danneggiare l'interruttore **B**.
- Estrarre la lampada **C** inserita a pressione e sostituirla.
- Reinscrivere il trasparente **A**, rispettando la sede dell'interruttore **B**, fino ad avvertire lo scatto di bloccaggio.

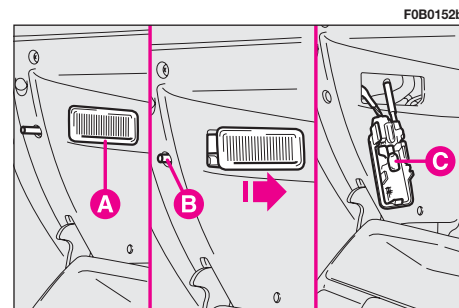


fig. 33

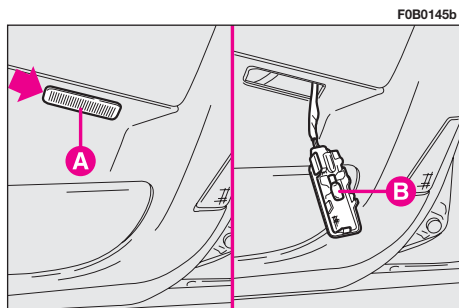
PLAFONIERA LUCE POZZANGHERA fig. 34

Per sostituire una lampada procedere come segue:

Rimuovere il trasparente **A** facendo leva nel punto indicato dalla freccia.

Estrarre la lampada **B** inserita a pressione e sostituirla.

Reinserire a pressione il trasparente **A**.



F0B0145b

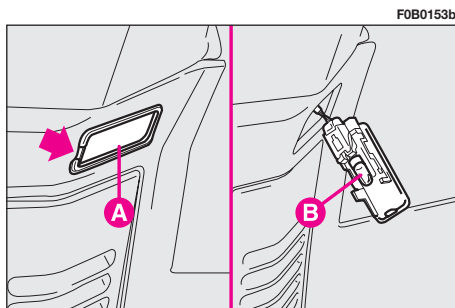
PLAFONIERE VANO BAGAGLI fig. 35

Per sostituire una lampada procedere come segue:

Rimuovere il trasparente **A** facendo leva nel punto indicato dalla freccia.

Estrarre la lampada **B** inserita a pressione e sostituirla.

Reinserire a pressione il trasparente **A**.



F0B0153b

SE SI BRUCIA UN FUSIBILE

GENERALITÀ

Il fusibile è un elemento di protezione dell'impianto elettrico: esso interviene (ovvero si interrompe) essenzialmente in caso di avaria o di intervento improprio sull'impianto.

Quando un dispositivo non funziona, occorre pertanto verificare l'efficienza del relativo fusibile di protezione. L'elemento conduttore non deve essere interrotto; in caso contrario occorre sostituire il fusibile bruciato con un altro avente lo stesso amperaggio (stesso colore).

A - Fusibile integro.

B - Fusibile con filamento interrotto.

Estrarre il fusibile da sostituire utilizzando la pinzetta **C** in dotazione.



Nel caso il fusibile dovesse ulteriormente interrompersi, rivolgersi alla Rete Assistenziale Fiat.



Non sostituire mai un fusibile guasto con fili metallici o altro materiale di recupero. Utilizzare sempre un fusibile integro dello stesso colore.

F0B0155b

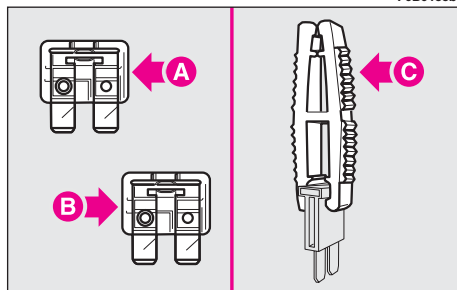


fig. 36



Non sostituire in alcun caso un fusibile con un altro di amperaggio superiore, **PERICOLO DI INCENDIO!**



Se un fusibile generale di protezione (**MIDI-FUSE**, **MAXI-FUSE** o **MEGA-FUSE**) interviene, non eseguire nessun intervento riparativo, rivolgersi alla Rete Assistenziale Fiat.



Se un fusibile generale di protezione sistemi di sicurezza (sistema air bag, sistema frenante), sistemi motopropulsore (sistema motore, sistema cambio) o sistema guida interviene rivolgersi alla Rete Assistenziale Fiat.



Prima di sostituire un fusibile accertarsi di aver tolto la chiave dal dispositivo di avviamento e di aver spento e/o disinserito tutti gli utilizzatori.

UBICAZIONE FUSIBILI fig. 37-38-39

I fusibili sono raggruppati in tre centraline ubicate rispettivamente:

- Nel cassetto portaoggetti; per accedervi rimuovere il coperchio di protezione **A**.
- Nella botola ricavata nel pavimento davanti al sedile passeggero, a lato della batteria; per accedervi sollevare il coperchio di protezione **B**.
- Nel vano motore; per accedervi rimuovere il coperchio di protezione **C**.

F0B0148b

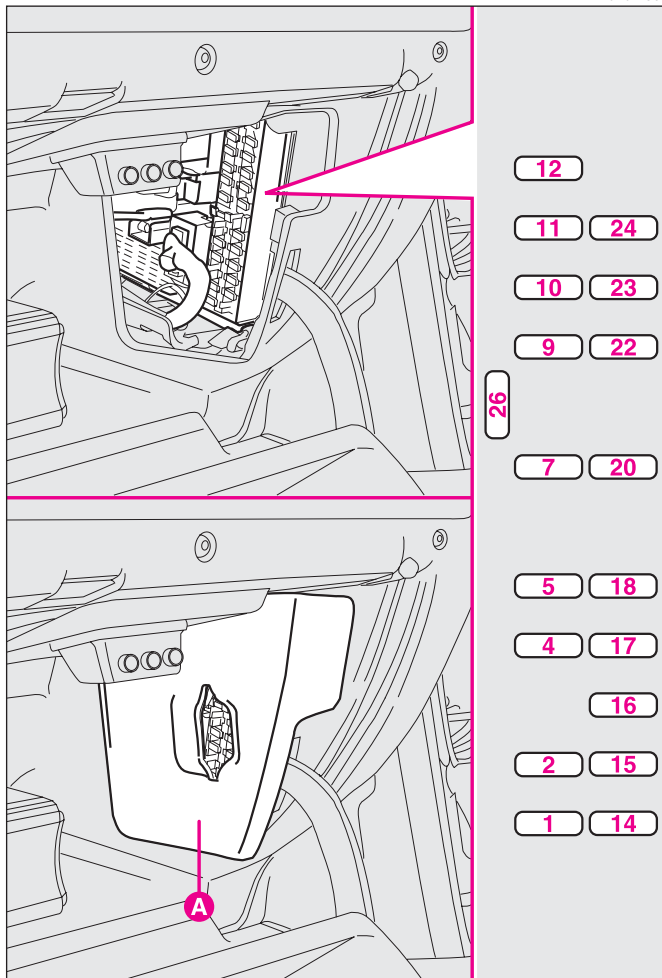


fig. 37

F0B0149b

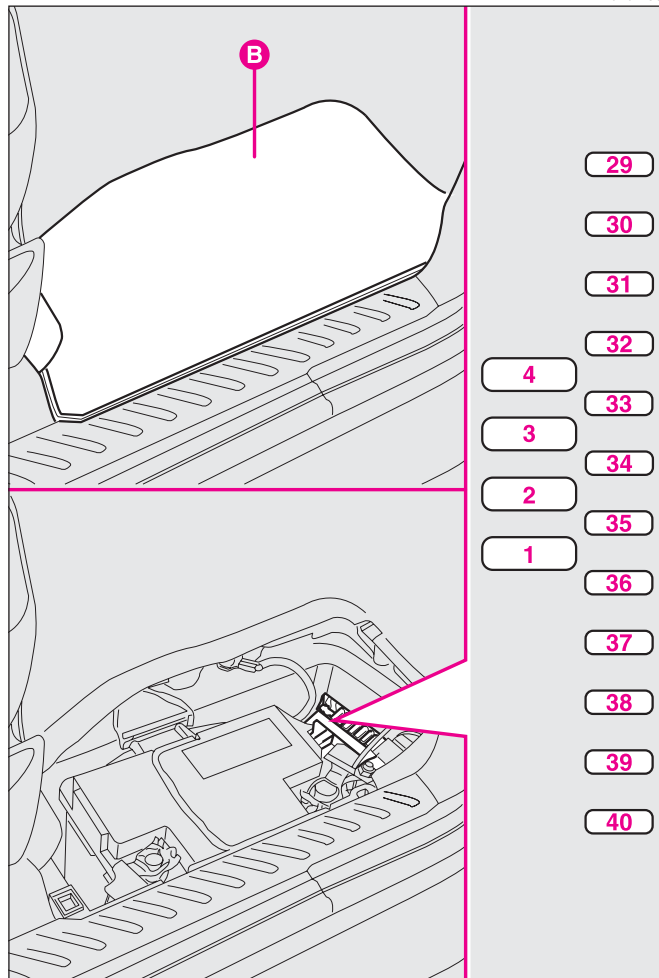


fig. 38

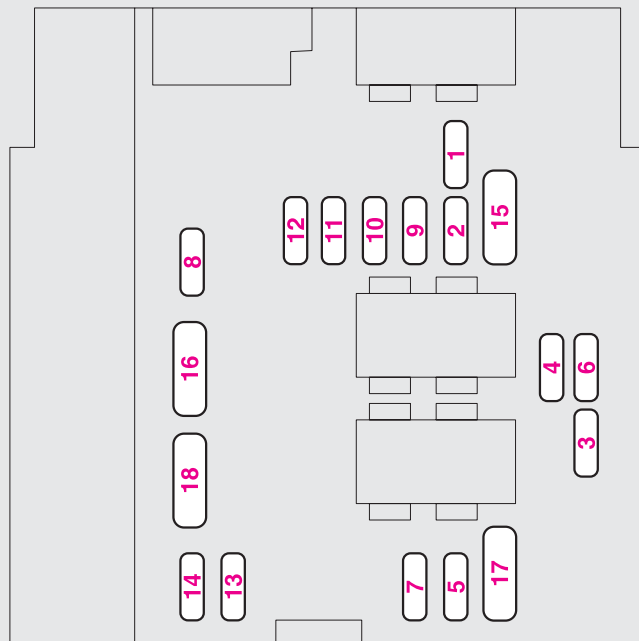
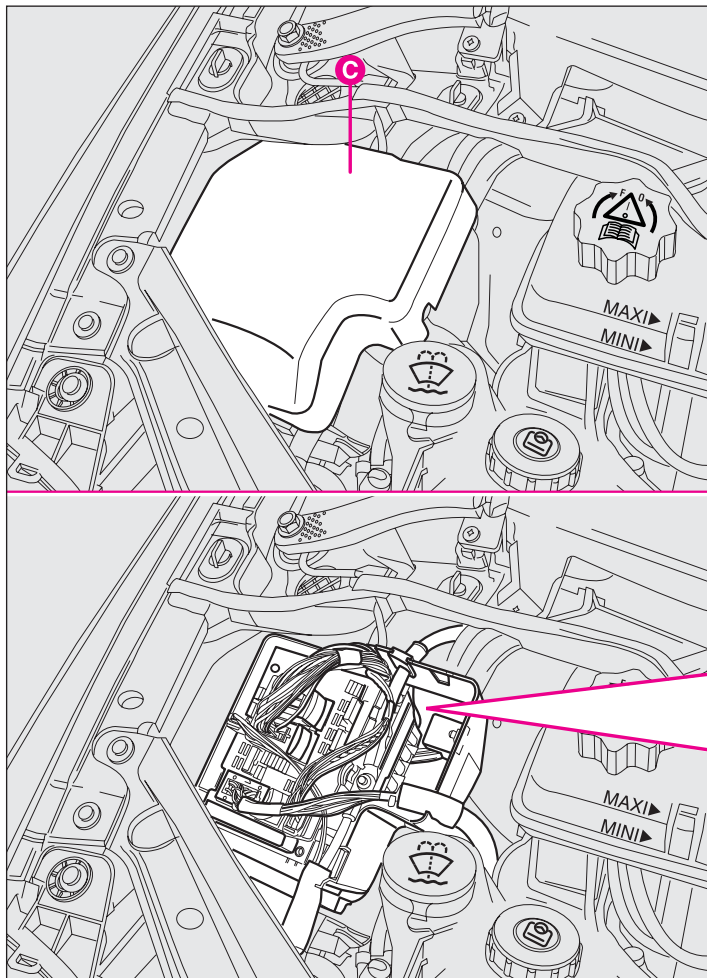


fig. 39

CENTRALINA FUSIBILI CASSETTO PORTAOGGETTI fig. 37

1	10A	Retronebbia
2	15A	Tergilunotto posteriore
4	15A	Alimentazione per funzioni centralina elettronica principale
5	10A	Luce Stop sinistra
7	20A	Spot, accendisigari, illuminazione cassetto portaoggetti lato passeggero, specchio retrovisore interno automatico
9	30A	Tetto apribile anteriore, tergicristalli anteriori
10	20A	Presa di diagnosi
11	15A	Allarme elettronico, sistema infotelematico Connect, autoradio, display multifunzione riconfigurabile, comandi remoti al volante, filtro particolato
12	10A	Luce posizione destra, luci targa, illuminazione comandi climatizzatore, plafoniere (prima, seconda e terza fila)
14	30A	Chiusura centralizzata, Super chiusura
15	30A	Lavalunotto posteriore
16	5A	Alimentazione sistema air bag, alimentazioni per centralina elettronica principale
17	15A	Luce stop destro, terzo stop, luci stop eventuale rimorchio
18	10A	Alimentazione presa di diagnosi, interruttore pedale freno e frizione
20	10A	Alimentazione autoradio per centralina elettronica principale
22	10A	Luce posizione sinistra; luce posizione eventuale rimorchio
23	15A	Sirena allarme elettronico
24	15A	Alimentazione sensore di parcheggio per centralina elettronica principale
26	40A	Lunotto termico

CENTRALINA FUSIBILI A LATO BATTERIA fig. 38

1	40A	Porta laterale scorrevole elettrica destra
2	40A	Porta laterale scorrevole elettrica sinistra
3	30A	Amplificatore hi-fi
4	–	Libero
29	–	Libero
30	–	Libero
31	–	Libero
32	25A	Sedile guidatore a regolazione elettrica
33	25A	Sedile passeggero a regolazione elettrica
34	20A	Tetto apribile terza fila
35	20A	Tetto apribile seconda fila
36	10A	Sedile riscaldato passeggero
37	10A	Sedile riscaldato guidatore
38	15A	Dispositivo elettrico sicurezza bambini
39	20A	Presse elettrica 12V posteriore terza fila
40	20A	Presse elettrica 12V nel sedile guida

CENTRALINA FUSIBILI VANO MOTORE fig. 39

1	10A	Interruttore luci retromarcia, fari a scarica di gas (Xeno), comandi elettroventilatore, livello liquido raffreddamento motore, filtro gasolio riscaldato, candeelette di preriscaldamento, regolatore di velocità, debimetro aria
2	15A	Pompa carburante, ricircolo gas di scarico e regolatore turbo compressore
3	10A	Sistema ABS, sistema ESP
4	10A	Alimentazione servizi sotto chiave, per centralina elettronica principale
5	10A	Sistema filtro particolato
6	15A	Fendinebbia
7	20A	Lavafari
8	20A	Alimentazione relè centralina elettronica principale, comandi relè gruppo elettroventilatore, elettrovalvola regolatore di pressione gasolio e ricircolo gas di scarico
9	15A	Anabbagliante sinistro, correttore assetto fari
10	15A	Anabbagliante destro
11	10A	Abbagliante sinistro
12	10A	Abbagliante destro
13	15A	Clacson (avvisatore acustico)
14	10A	Pompa lavaparebrezza - lavalunotto
15	30A	Sonda Lambda, iniettori, candele accensione, elettrovalvola canister, elettrovalvola pompa iniezione
17	30A	Tergicristalli
18	40A	Ventilatori addizionali

In questa centralina sono inoltre ubicati i seguenti MAXI-FUSE:

MAXI-FUSE	50A	Elettroventilatore (seconda velocità)
MAXI-FUSE	50A	Sistema ABS, sistema ESP
MAXI-FUSE	30A	Elettrovalvola sistema ESP
MAXI-FUSE	60A	Alimentazione centralina elettronica principale 1
MAXI-FUSE	70A	Alimentazione centralina elettronica principale 2
MAXI-FUSE	30A	Elettroventilatore (prima velocità)
MAXI-FUSE	40A	Sistema Fiat CODE
MAXI-FUSE	50A	Ventilatori aggiuntivi climatizzazione

SE SI SCARICA LA BATTERIA

Prima di tutto, si consiglia di vedere nel capitolo “Manutenzione della vettura” le precauzioni per evitare che la batteria si scarichi e per garantirne una lunga durata.

AVVERTENZA La descrizione della procedura di ricarica della batteria è riportata unicamente a titolo indicativo. Per l'esecuzione di tale operazione, si raccomanda di rivolgersi alla **Rete Assistenziale Fiat**.

RICARICA DELLA BATTERIA

Si consiglia una ricarica lenta a basso amperaggio per la durata di circa 24 ore. Una carica per lungo tempo potrebbe danneggiare la batteria.

Ecco come fare:

1) scollegare il morsetto dal polo negativo della batteria.

AVVERTENZA Se la vettura è equipaggiata con allarme elettronico, disinserirlo mediante il telecomando.

2) Collegare ai poli della batteria i cavi dell'apparecchio di ricarica, rispettando le polarità.

3) Accendere l'apparecchio di ricarica.

4) Terminata la ricarica, spegnere l'apparecchio prima di scollegarlo dalla batteria.

5) Ricollegare il morsetto al polo negativo della batteria.



Il liquido contenuto nella batteria è velenoso e corrosivo. Evitane il contatto con la pelle o gli occhi. L'operazione di ricarica della batteria deve essere effettuata in ambiente ventilato e lontano da fiamme libere o possibili fonti di scintille: pericolo di scoppio e d'incendio.



Non tentare di ricaricare una batteria congelata: occorre prima sgelarla, altrimenti si corre il rischio di scoppio. Se vi è stato congelamento, occorre far controllare la batteria prima della ricarica da personale specializzato, per verificare che gli elementi interni non siano danneggiati e che il corpo non si sia fessurato, con rischio di fuoriuscita di acido velenoso e corrosivo.

AVVIAMENTO CON BATTERIA AUSILIARIA

Vedere “Avviamento con batteria ausiliaria”, in questo capitolo.

SE SI DEVE SOLLEVARE LA VETTURA

CON IL CRIC

Vedere il paragrafo “Se si fora un pneumatico”, in questo capitolo.

È opportuno sapere che:

- il cric non richiede nessuna regolazione;
- il cric non è riparabile, in caso di guasto deve essere sostituito con un altro originale;
- nessun utensile, al di fuori della sua manovella di azionamento, è montabile sul cric.



Il non corretto posizionamento del cric può provocare la caduta della vettura sollevata. Non utilizzare il cric per portate superiori a quella indicata sull'etichetta che vi si trova applicata.



Il cric serve solo per la sostituzione delle ruote sulla vettura a cui è in dotazione. Sono assolutamente da escludere impieghi diversi come ad esempio sollevare altre vetture. In nessun caso utilizzarlo per riparazioni sotto vettura.

CON SOLLEVATORE DI OFFICINA

Anteriore

La vettura deve essere sollevata esclusivamente posizionando il piattello del braccio del sollevatore in corrispondenza dei punti indicati in **fig. 40**.

Posteriore

Non è consentito il sollevamento.

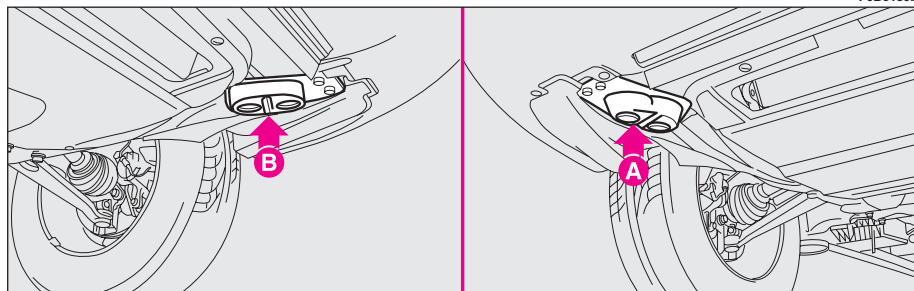


fig. 40

CON PONTE A BRACCI

La vettura deve essere sollevata disponendo le estremità dei bracci nelle zone illustrate **fig. 41**:

- A** - braccio anteriore;
- B** - braccio posteriore.

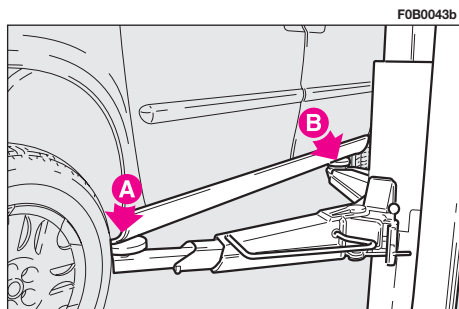


fig. 41

SE SI DEVE TRAINARE LA VETTURA

L'anello di traino, fornito in dotazione, è ubicato nel vano motore.

Per installare l'anello di traino, procedere come segue:

- aprire il cofano motore (rispettando le indicazioni descritte nel paragrafo “Cofano motore” al capitolo “Conoscenza della vettura”);

- prelevare l'anello di traino **A-fig. 42** disimpegnandolo dai relativi dispositivi di ritegno **B**;

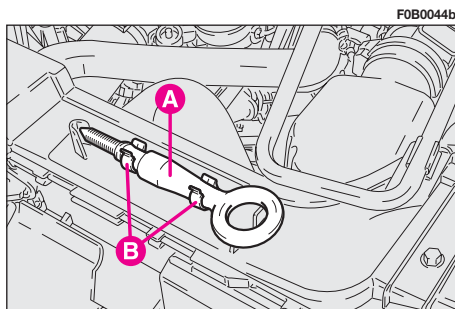


fig. 42

- rimuovere il coperchio **C** inserito a pressione sul paraurti anteriore **fig. 43** o posteriore **fig. 44**;

- avvitare a fondo l'anello di traino **A** sul perno filettato.

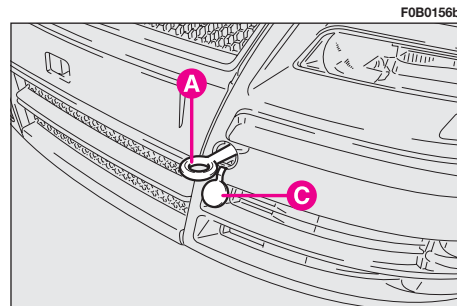


fig. 43

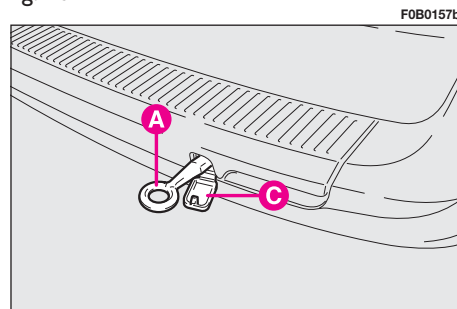


fig. 44



Prima di avvitare l'anello di traino, pulire accuratamente la relativa sede filettata. Prima di iniziare il traino, accertarsi inoltre di aver avvitato a fondo l'anello nella relativa sede filettata.



Prima di iniziare il traino, ruotare la chiave d'avviamento in **M** e successivamente in **S**, non estrarla. Estruendo la chiave, si inserisce automaticamente il bloccasterzo con conseguente impossibilità di sterzare le ruote.



Nel trainare la vettura, è obbligatorio rispettare le specifiche norme di circolazione stradale, relative sia al dispositivo di traino, sia al comportamento da tenere sulla strada.



Durante il traino ricordarsi che non avendo l'ausilio del servofreno e del servosterzo, per frenare è necessario esercitare un maggior sforzo sul pedale e per sterzare è necessario un maggior sforzo sul volante. Non utilizzare cavi flessibili per effettuare il traino, evitare gli strappi. Durante le operazioni di traino verificare che il fissaggio del giunto alla vettura non danneggi i componenti a contatto.



Durante il traino della vettura non avviare il motore.

AVVERTENZA Per le versioni con cambio automatico, assicurarsi che il cambio sia in folle (posizione **N**), verificando che la vettura si muova a spinta ed operare come descritto in precedenza per le vetture dotate di cambio meccanico. Qualora non fosse possibile posizionare il cambio in folle (posizione **N**) non effettuare l'operazione di traino della vettura. Rivolgersi alla **Rete Assistenziale Fiat**.

IN CASO DI INCIDENTE

- È importante mantenere sempre la calma.
- Se non siete direttamente coinvolti, fermatevi ad una distanza di almeno una decina di metri dall'incidente.
- In autostrada, fermatevi senza intasare la corsia di emergenza.
- Spegnete il motore e inserite le luci di emergenza.
- Di notte, illuminate con i fari il luogo dell'incidente.
- Comportatevi con prudenza, non dovete rischiare di essere investiti.
- Segnalate l'incidente mettendo il triangolo ben visibile e alla distanza regolamentare.
- Chiamate le strutture di soccorso, fornendo informazioni più precise possibili. In autostrada usate le apposite colonnine.

– Negli incidenti multipli in autostrada, specie con scarsa visibilità, è alto il rischio di essere coinvolti in altri impatti. Abbandonate immediatamente la vettura e riparatevi oltre il guard-rail.

– Estraiete la chiave di avviamento degli autoveicoli coinvolti.

– Se avvertite odore di carburante o altri prodotti chimici, non fumate e fate spegnere le sigarette.

– Per spegnere gli incendi anche di piccole dimensioni, usate l'estintore, coperte, sabbia, terra. Non usate mai acqua.

– Se le porte sono bloccate, non cercate di uscire dalla vettura rompendo il parabrezza, che è stratificato. Finestrini e lunotto possono essere rotti più facilmente.

SE CI SONO DEI FERITI

– Non si deve mai abbandonare il ferito. L'obbligo del soccorso sussiste anche per le persone non direttamente coinvolte nell'incidente.

– Non ammassarsi intorno ai feriti.

– Rassicurate il ferito sulla tempestività dei soccorsi, stategli accanto per dominare eventuali crisi di panico.

– Slacciate o tagliate le cinture di sicurezza che trattengono i feriti.

– Non date da bere ai feriti.

– Il ferito non deve mai essere spostato salvo nei casi elencati al punto seguente.

– Estrarre il ferito dalla vettura solo in caso di pericolo di incendio, di sprofondamento in acqua o di caduta nel vuoto. Nell'estrarre un ferito: non esercitargli trazione degli arti, non piegargli mai la testa, mantenergli per quanto possibile il corpo in posizione orizzontale.

VALIGETTA DI PRONTO SOCCORSO fig. 45

Deve contenere almeno:

- garza sterile, per coprire e pulire le ferite;
- bende di varie altezze;
- cerotti medicati di varie dimensioni;
- un nastro di cerotto;
- un pacco di cotone idrofilo;
- un flacone di disinfettante;
- un pacchetto di fazzoletti di carta;
- un paio di forbici a punte arrotondate;
- un paio di pinzette;
- due lacci emostatici.

È opportuno tenere a bordo oltre alla valigetta di pronto soccorso, anche un estintore e una coperta.

Sia la valigetta di pronto soccorso che l'estintore sono disponibili presso la Lineaccessori Fiat.



fig. 45

MANUTENZIONE DELLA VETTURA

MANUTENZIONE PROGRAMMATA

Una corretta manutenzione è determinante per garantire alla vettura una lunga vita in condizioni ottimali.

Per questo Fiat ha predisposto una serie di controlli e di interventi di manutenzione ogni 30.000 km.

È tuttavia utile ricordare che la Manutenzione Programmata non esaurisce completamente tutte le esigenze della vettura: anche nel periodo iniziale prima dei 30.000 km e successivamente, tra un tagliando e l'altro, sono per sempre necessarie le ordinarie attenzioni come ad esempio il controllo sistematico con eventuale ripristino del livello dei liquidi, della pressione dei pneumatici ecc...

AVVERTENZA I tagliandi di Manutenzione Programmata sono prescritti dal Costruttore. La mancata esecuzione degli stessi può comportare la decadenza della garanzia.

Il servizio di Manutenzione Programmata viene prestato da tutta la **Rete Assistenziale Fiat**, a tempi prefissati.

Se durante l'effettuazione di ciascun intervento, oltre alle operazioni previste, si dovesse presentare la necessità di ulteriori sostituzioni o riparazioni, queste potranno venire eseguite solo con l'esplicito accordo del Cliente.

AVVERTENZA Si consiglia di segnalare subito alla **Rete Assistenziale Fiat** eventuali piccole anomalie di funzionamento, senza attendere l'esecuzione del prossimo tagliando.



Se la vettura viene usata frequentemente per il traino di rimorchi, occorre ridurre l'intervallo tra una manutenzione e l'altra.

PIANO DI MANUTENZIONE PROGRAMMATA

Migliaia di chilometri	30	60	90	120	150	180
Controllo condizioni/usura pneumatici ed eventuale regolazione pressione	●	●	●	●	●	●
Controllo funzionamento impianto illuminazione (fari, indicatori di direzione, emergenza, vano bagagli, abitacolo, vano portaoggetti, spie quadro strumenti, avvisatore acustico)	●	●	●	●	●	●
Controllo funzionamento impianto tergi lavacrystalli ed eventuale regolazione spruzzatori	●	●	●	●	●	●
Controllo posizionamento/usura spazzole tergilunotto/tergicristallo	●	●	●	●	●	●
Controllo condizioni ed usura pattini freni a disco anteriori e funzionamento segnalatore usura pattini	●	●	●	●	●	●
Controllo condizioni ed usura pattini freni a disco posteriori		●		●		●
Controllo visivo condizioni ed integrità: esterno carrozzeria, protettivo sotto scocca, tratti rigidi e flessibili delle tubazioni (scarico-alimentazione combustibile-freni), elementi in gomma (cuffie, manicotti, boccole, ecc.)	●	●	●	●	●	●
Controllo stato pulizia serrature, cofani, motore e baule, pulizia e lubrificazione leverismi	●	●	●	●	●	●
Controllo ed eventuale ripristino livello liquidi (freni/frizione idraulica, lavacrystalli, batteria, raffreddamento motore, ecc.)	●	●	●	●	●	●
Controllo ed eventuale regolazione corsa leva freno a mano	●		●		●	
Controllo visivo condizioni cinghia/e comando accessori	●	●	●	●	●	●
Controllo tensione cinghia/e comando accessori (per motori senza tenditore automatico)		●		●		●
Controllo visivo condizioni cinghia dentata comando distribuzione				●		
Controllo emissioni/fumosità	●	●	●	●	●	●

Migliaia di chilometri	30	60	90	120	150	180
Controllo funzionalità sistemi controllo motore (mediante presa diagnosi)	●	●	●	●	●	●
Ripristino del liquido specifico per filtro particolato (versione 2.0 JTD 136 CV e 2.2 JTD)				●		
Sostituzione filtro particolato (versione 2.0 JTD 136 CV e 2.2 JTD)						●
Sostituzione cinghia dentata comando distribuzione*						
Sostituzione filtro gasolio		●		●		●
Spurgo filtro gasolio	●	●	●	●	●	●
Sostituzione cartuccia filtro aria		●		●		●
Sostituzione olio motore e filtro olio	●	●	●	●	●	●
Sostituzione liquido freni (oppure ogni 24 mesi)		●		●		●
Sostituzione filtro antipolline (oppure ogni 24 mesi)	●	●	●	●	●	●

(*) Si consiglia la sostituzione della cinghia dentata comando distribuzione ogni 180.000 km oppure 10 anni.

CONTROLLI PERIODICI

Ogni 1.000 km o prima di lunghi viaggi controllare ed eventualmente ripristinare:

- livello liquido di raffreddamento motore;
- livello liquido freni;
- livello liquido lavacrystallo;
- pressione e condizione dei pneumatici;

– funzionamento impianto di illuminazione (fari, indicatori di direzione, emergenza, ecc.);

– funzionamento impianto tergi/lavacrystallo e posizionamento/usura spazzole tergicristallo/tergilunotto;

Ogni 3.000 km controllare ed eventualmente ripristinare: livello olio motore.

Si consiglia l'uso dei prodotti della PETRONAS LUBRICANTS, studiati e realizzati espressamente per le vetture Fiat (vedere la tabella "Rifornimenti" nel capitolo "Dati tecnici").

UTILIZZO GRAVOSO DELLA VETTURA

Nel caso la vettura sia utilizzata prevalentemente in una delle seguenti condizioni particolarmente severe:

- traino di rimorchio o roulotte;
- strade polverose;
- tragitti brevi (meno di 7-8 km) e ripetuti e con temperatura esterna sotto zero;

– motore che gira frequentemente al minimo o guida su lunghe distanze a bassa velocità (esempio consegne porta a porta) oppure in caso di lunga inattività;

– percorsi urbani;

è necessario effettuare le seguenti verifiche più frequentemente di quanto indicato nel Piano di Manutenzione Programmata:

– controllo condizioni e usura patti-freni a disco anteriori;

– controllo stato pulizia serrature cofano motore e baule, pulizia e lubrificazione leverismi;

– controllo visivo condizioni: motore, cambio, trasmissione, tratti rigidi e flessibili delle tubazioni (scarico - alimentazione carburante - freni) elementi in gomma (cuffie - manicotti - boccole ecc.);

– controllo stato di carica e livello liquido batteria (elettrolito);

– controllo visivo condizioni cinghie comandi accessori;

– controllo ed eventuale sostituzione filtro antipolline;

– controllo ed eventuale sostituzione filtro aria.

VERIFICA DEI LIVELLI

AVVERTENZA Aprire il cofano motore rispettando la procedura descritta al paragrafo “Cofano motore” nel capitolo “Conoscenza della vettura”.



Attenzione. L'errato posizionamento dell'asta di sostegno del cofano motore, potrebbe provocarne la caduta violenta.



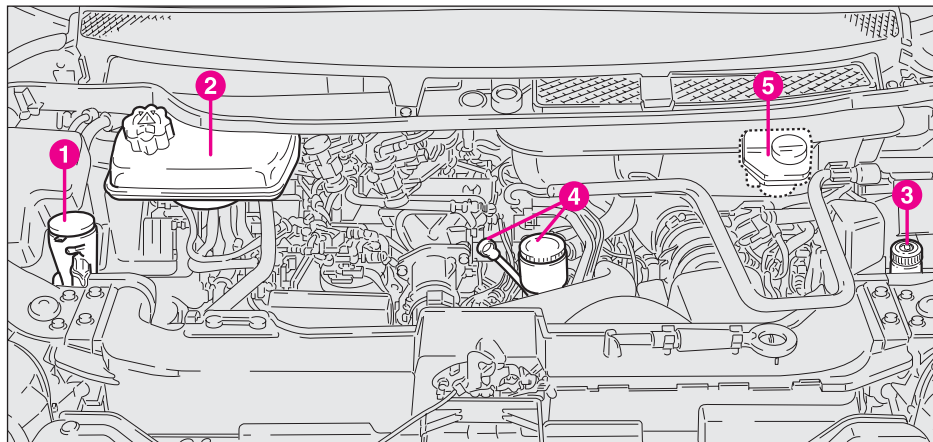
Non fumare mai durante interventi nel vano motore: potrebbero essere presenti gas e vapori infiammabili, con rischio di incendio.



Attenzione, durante i rabbocchi, a non confondere i vari tipi di liquidi: sono tutti incompatibili fra loro e si potrebbe danneggiare gravemente la vettura.



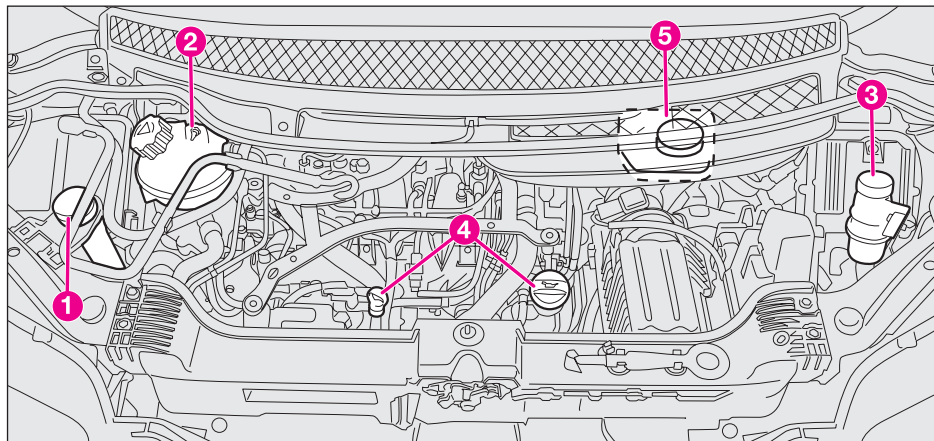
Attenzione a sciarpe, cravatte e capi di abbigliamento non aderenti: potrebbero essere trascinati dagli organi in movimento.



F0B0442b

fig. 1 - Versioni 2.0 JTD 120 CV - 136 CV

1. Liquido lavacrystallo, lavalunotto, lavafari (per versioni/mercati, dove previsto) - 2. Liquido raffreddamento motore - 3. Liquido servosterzo - 4. Olio motore - 5. Liquido freni e frizione idraulica.



F0B0600b

fig. 2 - Versioni 2.2 JTD

1. Liquido lavacrystallo, lavalunotto, lavafari (per versioni/mercati, dove previsto) - 2. Liquido raffreddamento motore - 3. Liquido servosterzo - 4. Olio motore - 5. Liquido freni e frizione idraulica.

OLIO MOTORE fig. 3-4

Il controllo del livello dell'olio deve essere effettuato, con vettura in piano, alcuni minuti (circa 5) dopo l'arresto del motore.

Estrarre l'astina **A** di controllo e pulirla, quindi reinserirla a fondo, estrarla e verificare che il livello sia compreso tra i limiti **MIN** e **MAX** ricavati sull'astina stessa.

L'intervallo tra i limiti **MIN** e **MAX** corrisponde a circa 1 litro di olio.



Con motore caldo, agire con molta cautela all'interno del vano motore: **pericolo di ustioni. Ricordare che, a motore caldo, l'elettroventilatore può mettersi in movimento: pericolo di lesioni.**



Non aggiungere olio con caratteristiche diverse da quelle dell'olio già presente nel motore.

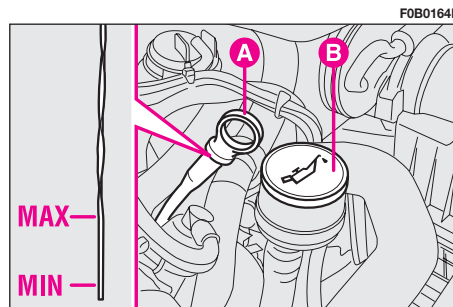


fig. 3 - Versioni 2.0 JTD

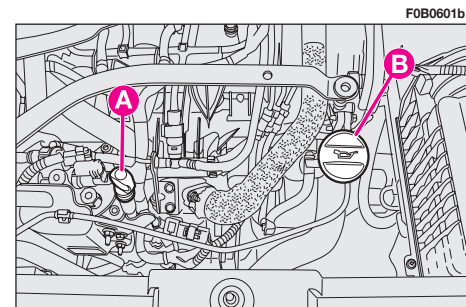


fig. 4 - Versioni 2.2 JTD

Se il livello dell'olio è vicino o addirittura sotto il riferimento **MIN**, aggiungere olio attraverso il bocchettone di riempimento **B**, fino a raggiungere il riferimento **MAX**.

AVVERTENZA Qualora il livello olio motore, in seguito a regolare controllo, risultasse sopra il livello **MAX**, occorre rivolgersi alla **Rete Assistenziale Fiat** per il corretto ripristino del livello stesso.

AVVERTENZA Dopo aver aggiunto l'olio, prima di verificarne il livello, fare girare il motore per alcuni secondi ed attendere qualche minuto dopo l'arresto.

Il livello dell'olio non deve mai superare il riferimento **MAX**.

Consumo olio motore

Indicativamente il consumo massimo di olio motore è di 400 grammi ogni 1000 km.

Nel primo periodo d'uso della vettura il motore è in fase di assestamento, pertanto i consumi di olio motore possono essere considerati stabilizzati solo dopo aver percorso i primi 5000 ÷ 6000 km.

AVVERTENZA Il consumo dell'olio dipende dal modo di guida e dalle condizioni di impiego della vettura.



L'olio motore esausto e il filtro dell'olio sostituito contengono sostanze pericolose per l'ambiente. Per la sostituzione dell'olio e del filtro rivolgersi alla Rete Assistenziale Fiat, che è attrezzata per smaltire olio e filtri usati nel rispetto della natura e delle norme di legge.

LIQUIDO RAFFREDDAMENTO MOTORE fig. 5-6



Quando il motore è molto caldo, non togliere il tappo della vaschetta: pericolo di ustioni.

Il livello del liquido di raffreddamento nel serbatoio di espansione (vaschetta) deve essere controllato a motore freddo con vettura in piano, e deve essere compreso tra i riferimenti **MIN** e **MAX** identificabili sulla vaschetta stessa.

Se il livello è insufficiente, svitare il tappo **A** del serbatoio di espansione e versare lentamente attraverso il bocchettone il fluido specificato nella tabella "Fluidi e lubrificanti" nel capitolo "Caratteristiche tecniche", fino a quando il livello è vicino a **MAX**.

La miscela anticongelante contenuta nel circuito di raffreddamento ne garantisce la protezione fino alla temperatura di -40°C .

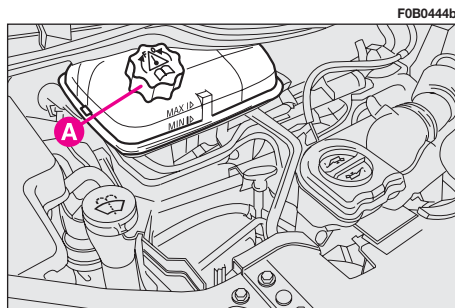


fig. 5 - Versioni 2.0 JTD 120 CV - 136 CV

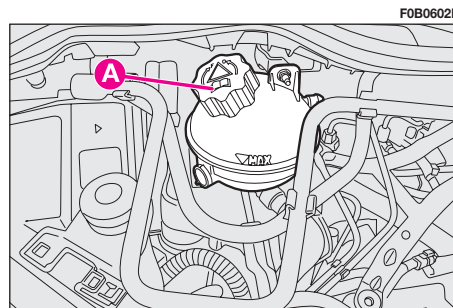


fig. 6 - Versioni 2.2 JTD



L'impianto di raffreddamento è pressurizzato. Sostituire eventualmente il tappo solo con un altro originale, o l'efficienza dell'impianto potrebbe essere compromessa.



Per eventuali rabbocchi utilizzare fluido dello stesso tipo contenuto nell'impianto di raffreddamento. Il fluido **PARAFLU^{UP}** (di colore rosso) non può essere miscelato con il fluido **PARAFLU¹¹** (di colore blu) o con altri tipi di fluido. Se si dovesse verificare questa condizione evitare assolutamente di avviare il motore e rivolgersi alla Rete Assistenziale Fiat.

LIQUIDO LAVACRISTALLO - LAVALUNOTTO - LAVAFARI fig. 7-8

(per versioni/mercati, dove previsto)

Aprire il tappo **A** e controllare visivamente il livello del liquido nel serbatoio.

Se occorre ripristinarlo, versare nel serbatoio, una miscela di acqua e liquido **TUTELA PROFESSIONAL SC 35** nelle seguenti percentuali:

– 30% di **TUTELA PROFESSIONAL SC 35** e 70% d'acqua in estate;

– 50% di **TUTELA PROFESSIONAL SC 35** e 50% d'acqua in inverno;

– in caso di temperature inferiori a -20°C , utilizzare **TUTELA PROFESSIONAL SC 35** puro.

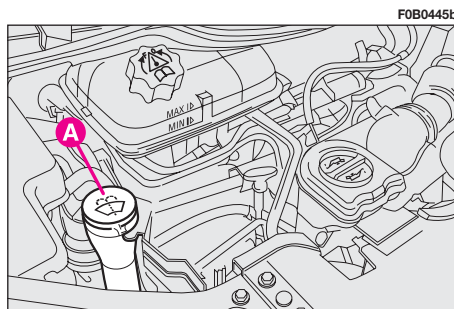


fig. 7 - Versioni 2.0 JTD 120 CV - 136 CV

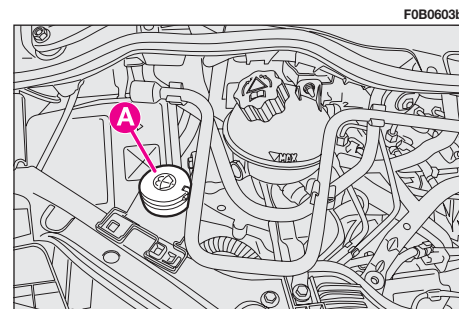


fig. 8 - Versioni 2.2 JTD



Non viaggiare con il serbatoio lavacrystallo vuoto: l'azione del lavacrystallo è fondamentale per migliorare la visibilità.



Alcuni additivi commerciali per lavacrystallo sono infiammabili. Il vano motore contiene parti calde che a contatto potrebbero accenderli.



Quando il liquido è esaurito non azionare il lavacrystallo per evitare danni al motorino della pompa.

LIQUIDO SERVOSTERZO

fig. 9

Controllare che il livello dell'olio nel serbatoio di alimentazione, sia in corrispondenza della tacca di livello **MAX** identificabile sul serbatoio.

Questa operazione deve essere eseguita con la vettura in piano ed a motore fermo e freddo.

Se il livello dell'olio è inferiore a quello prescritto, procedere al rabbocco, assicurandosi che l'olio da introdurre abbia le stesse caratteristiche di quello già presente nell'impianto, operando come segue:

- con motore avviato, ruotare più volte e completamente il volante a destra e a sinistra; quindi riportarlo in posizione centrale;

- aprire il tappo **A** ed attendere che il livello dell'olio nel serbatoio si sia stabilizzato;

- rabboccare sino a livello **MAX** quindi rimontare il tappo.

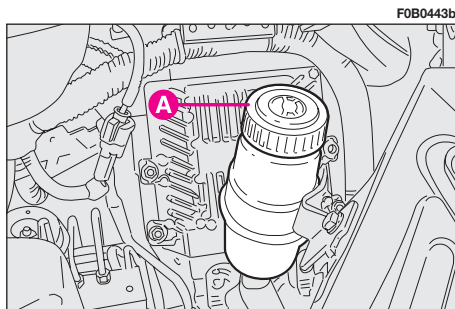


fig. 9 - Versioni 2.0 JTD 120 CV - 136 CV
Versioni 2.2 JTD 170 CV



Evitare che il liquido servosterzo vada a contatto con le parti calde del motore: è infiammabile.



Il consumo olio è bassissimo; se dopo il rabbocco ne fosse necessario un altro a breve distanza di tempo, far controllare l'impianto dalla Rete Assistenziale Fiat per verificare eventuali perdite.

LIQUIDO FRENI E FRIZIONE IDRAULICA fig. 10

Svitare il tappo **A** e verificare che il liquido contenuto nel serbatoio sia al livello massimo.



Evitare che il liquido freni e frizione, altamente corrosivo, vada a contatto con le parti verniciate. Se dovesse succedere, lavare immediatamente con acqua.



Il liquido freni e frizione è velenoso e altamente corrosivo. In caso di contatto accidentale lavare immediatamente le parti interessate con acqua e sapone neutro, quindi effettuare abbondanti risciacqui. In caso di ingestione rivolgersi immediatamente ad un medico.



Il simbolo ©, presente sul contenitore, identifica i liquidi freno di tipo sintetico, distinguendoli da quelli di tipo minerale. Usare liquidi di tipo minerale danneggia irrimediabilmente le speciali guarnizioni in gomma dell'impianto frenante.

AVVERTENZA Il liquido freni e frizione idraulica è igroscopico (cioè assorbe l'umidità). Per questo, se la vettura viene utilizzata prevalentemente in zone ad alta percentuale di umidità atmosferica, il liquido deve essere sostituito ad intervalli più brevi di quelli prescritti nel Piano di Manutenzione Programmata.

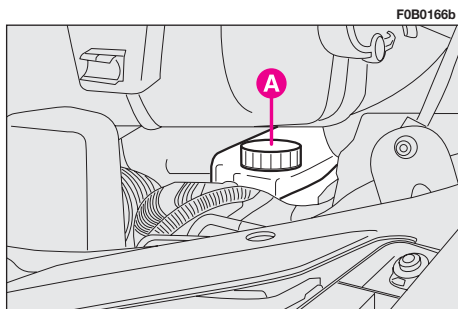


fig. 10

FILTRO ARIA

Il filtro aria è collegato ai dispositivi di rilevamento temperatura e portata aria che inviano alla centralina segnali elettrici necessari al corretto funzionamento del sistema di iniezione ed accensione.

Pertanto per il corretto funzionamento del motore e per il contenimento dei consumi e delle emissioni allo scarico, è indispensabile che sia sempre in perfetta efficienza.



La descrizione della procedura per la sostituzione del filtro è riportata unicamente a titolo informativo. Per l'esecuzione di questa operazione si raccomanda di rivolgersi alla Rete Assistenziale Fiat.



Le operazioni relative alla sostituzione del filtro, di seguito descritte, se non eseguite correttamente e con le dovute precauzioni, possono compromettere la sicurezza di marcia della vettura.



Utilizzando la vettura abitualmente su terreni polverosi, la sostituzione del filtro dovrà essere effettuata ad intervalli più brevi di quelli prescritti nel Piano di Manutenzione Programmata.



Qualunque operazione di pulizia del filtro può danneggiarlo, arrecando di conseguenza gravi danni al motore.

SOSTITUZIONE fig. 11

Procedere come segue:

- rimuovere la leva di azionamento del cric;
- svitare le viti perimetrali **A** e scostare il coperchio **B**;
- rimuovere quindi l'elemento filtrante interno e procedere alla sua sostituzione.

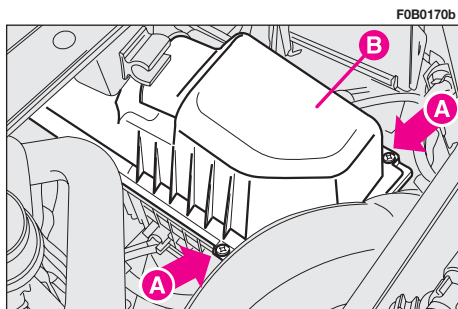


fig. 11

FILTRO ANTIPOLLINE

Il filtro ha la funzione di filtraggio meccanico/elettrostatico dell'aria, a condizione che i cristalli delle porte siano chiusi.

Far controllare una volta all'anno, presso la **Rete Assistenziale Fiat**, preferibilmente all'inizio della stagione calda, le condizioni del filtro antipolline.

In caso di frequente utilizzo della vettura in ambienti polverosi o a forte inquinamento si consiglia di effettuare la sostituzione del filtro ad intervalli più brevi di quelli prescritti nel Piano di Manutenzione Programmata.

AVVERTENZA La mancata sostituzione del filtro antipolline può ridurre notevolmente l'efficacia del sistema di climatizzazione.



Per la sostituzione del filtro antipolline rivolgersi alla Rete Assistenziale

Fiat.

FILTRO GASOLIO

SCARICO ACQUA DI CONDENZA fig. 12

La presenza di acqua nel circuito di alimentazione, può arrecare gravi danni a tutto il sistema di iniezione e causare irregolarità di funzionamento del motore; pertanto ogni 5.000 km è necessario effettuare lo scarico dell'acqua di condensa.

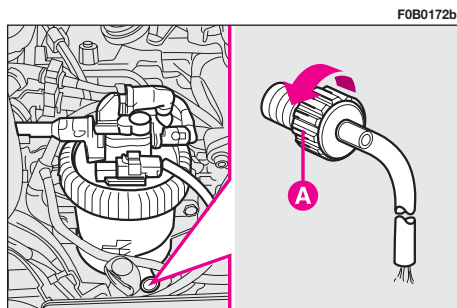
Per questa operazione si consiglia di rivolgersi alla **Rete Assistenziale Fiat**.

La procedura seguente viene riportata unicamente a titolo indicativo:

- svitare di qualche giro la manopola **A** ubicata nella parte inferiore del filtro;
- riavvitare la manopola **A** quando si vede il carburante uscire privo d'acqua.



Non disperdere nell'ambiente l'acqua frammista a gasolio scaricata dal filtro. Si consiglia di affidare l'operazione di scarico alla Rete Assistenziale Fiat che è attrezzata per lo smaltimento nel rispetto della natura e delle norme di legge.



F0B0172b

fig. 12

BATTERIA

La batteria della vettura, ubicata nella botola ricavata nel pavimento davanti al sedile passeggero, è del tipo a "Ridotta Manutenzione": in normali condizioni d'uso non richiede rabbocchi con acqua distillata.

SOSTITUZIONE BATTERIA

In caso di sostituzione occorre sostituire la batteria con un'altra originale avente le medesime caratteristiche. Nel caso di sostituzione con batteria avente caratteristiche diverse decadono le scadenze manutentive previste nel Piano di Manutenzione Programmata in questo capitolo; per la relativa manutenzione occorre quindi attenersi alle indicazioni fornite dal Costruttore della batteria stessa.



Le batterie contengono sostanze molto pericolose per l'ambiente. Per la sostituzione della batteria, consigliamo di rivolgersi alla Rete Assistenziale Fiat, che è attrezzata per lo smaltimento nel rispetto della natura e delle norme di legge.

AVVERTENZA In caso di smontaggio/rimontaggio della batteria, assicurarsi del corretto fissaggio meccanico della stessa.

CONTROLLO LIVELLO LIQUIDO BATTERIA (elettrolito)

Il controllo del livello elettrolito e l'eventuale rabbocco, deve essere effettuato rispettando le scadenze manutentive previste nel Piano di Manutenzione Programmata in questo capitolo. Per tale operazione occorre rivolgersi presso la Rete Assistenziale Fiat.



Il liquido contenuto nella batteria è velenoso e corrosivo. Evitare il contatto con la pelle o gli occhi. Non avvicinarsi alla batteria con fiamme libere o possibili fonti di scintille: pericolo di scoppio e d'incendio.



Quando è necessario operare sulla batteria o nelle immediate vicinanze, proteggere sempre gli occhi con appositi occhiali.



Il funzionamento con il livello del liquido troppo basso danneggia irreparabilmente la batteria, e può giungere a provocarne l'esplosione.



Se la vettura deve restare ferma per lungo tempo in condizioni di freddo intenso, smontare la batteria e trasportarla in luogo caldo, altrimenti è possibile il rischio di congelamento.



Non tentare di ricaricare una batteria congelata: occorre prima sgelarla, altrimenti si corre il rischio di scoppio. Se vi è stato congelamento, occorre controllare che gli elementi interni non si siano rotti (rischio di corto circuito) e che il corpo non si sia fessurato, con rischio di fuoriuscita di acido velenoso e corrosivo.



Un montaggio scorretto di accessori elettrici ed elettronici può causare gravi danni alla vettura. Se dopo l'acquisto della vettura si desidera installare degli accessori rivolgersi alla Rete Assistenziale Fiat che saprà suggerire i dispositivi più idonei e soprattutto consigliare sulla necessità di utilizzare una batteria con capacità maggiorata.

CONSIGLI UTILI PER PROLUNGARE LA DURATA DELLA BATTERIA

Per evitare di scaricare rapidamente la batteria e per preservarne nel tempo la relativa funzionalità, seguire scrupolosamente le seguenti indicazioni:

- parcheggiando la vettura, assicurarsi che porte, cofano e sportelli siano ben chiusi; assicurarsi inoltre che siano spente le plafoniere interne;
- i morsetti devono essere sempre ben serrati;
- evitare, nel limite del possibile, di tenere utilizzatori accesi per lungo tempo a motore spento (autoradio, luci di emergenza, ecc.);
- prima di qualsiasi intervento sull'impianto elettrico, scollegare il morsetto dal polo negativo della batteria.

AVVERTENZA La batteria mantenuta con stato di carica inferiore al 50% si danneggia per solfatazione, riduce la capacità e l'attitudine all'avviamento ed è inoltre maggiormente soggetta alla possibilità di congelamento (può già verificarsi a -10°C). In caso di sosta prolungata fare riferimento al paragrafo "Inattività della vettura", nel capitolo "Corretto uso della vettura".

Qualora, dopo l'acquisto della vettura, si desiderasse installare a bordo degli accessori elettrici che necessitano di alimentazione elettrica permanente oppure accessori gravanti sul bilancio elettrico rivolgersi presso la **Rete Assistenza Fiat**, il cui personale qualificato, oltre a suggerire i dispositivi più idonei appartenenti alla Lineaccessori Fiat, ne valuterà l'assorbimento elettrico complessivo, verificando se l'impianto elettrico della vettura è in grado di sostenere il carico richiesto, o se invece sia necessario integrarlo con una batteria maggiorata.

Infatti siccome alcuni di questi dispositivi continuano ad assorbire energia elettrica anche a chiave di avviamento disinserita (vettura in stazionamento, motore spento), scaricano gradualmente la batteria.

L'assorbimento massimo complessivo di tutti gli accessori (di serie e di seconda installazione) deve essere inferiore a $0,6 \text{ mA} \times \text{Ah}$ (della batteria), come esplicitato nella tabella seguente:

Batteria da:	Massimo assorbimento a vuoto ammesso:
50 Ah	30 mA
60 Ah	36 mA
70 Ah	42 mA

Si ricorda inoltre che utilizzatori ad alto assorbimento di corrente attivati dall'utente, quali ad esempio: scaldabiberon, aspirapolvere, telefono cellulare, frigo bar, ecc., se alimentati a motore spento oppure anche avviato ma funzionante a regime minimo accelerano il processo di scarica della batteria.

AVVERTENZA Dovendo installare a bordo della vettura impianti aggiuntivi, si evidenzia la pericolosità di derivazioni improprie su connessioni del cablaggio elettrico, in particolare se interessano dispositivi di sicurezza.

CENTRALINE ELETTRONICHE

Nel normale utilizzo della vettura, non sono richieste particolari precauzioni.

In caso di interventi sull'impianto elettrico o di avviamento d'emergenza, bisogna però osservare scrupolosamente queste istruzioni:

- spegnere sempre il motore prima di scollegare la batteria dall'impianto elettrico.

- se è necessario ricaricare la batteria, scollegare la stessa dall'impianto elettrico.

- in caso di avviamento d'emergenza, utilizzare solo una batteria ausiliaria e non un caricabatterie.

- verificare l'esatta polarità e l'efficienza del collegamento tra batteria ed impianto elettrico.

- prima di scollegare o collegare i terminali delle unità elettroniche accertarsi che la chiave d'avviamento non si trovi in posizione **M**.

– non verificare mediante cortocircuiti la presenza di tensione ai capi di cablaggi elettrici.

– nel caso si rendessero necessari interventi di saldatura elettrica sulla carrozzeria della vettura ricordarsi di scollegare le unità elettroniche, o di rimuovere le stesse se le lavorazioni comportano elevate temperature.



Modifiche o riparazioni dell'impianto elettrico eseguite in modo non corretto e senza tenere conto delle caratteristiche tecniche dell'impianto, possono causare anomalie di funzionamento con rischi di incendio.

RUOTE E PNEUMATICI

PRESSIONE PNEUMATICI

Controllare ogni due settimane circa e prima di lunghi viaggi la pressione di ciascun pneumatico, compreso quello di scorta.

Il controllo della pressione deve essere eseguito con pneumatico riposato e freddo.

Quando si usa la vettura, è normale che la pressione aumenti. Se per caso si deve controllare o ripristinare la pressione con pneumatico caldo, tenere presente che il valore della pressione dovrà essere +0,3 bar rispetto al valore prescritto.

Per il corretto valore relativo alla pressione di gonfiaggio del pneumatico fare riferimento al paragrafo "Ruote" nel capitolo "Caratteristiche tecniche".



Ricordare che la tenuta di strada della vettura dipende anche dalla corretta pressione di gonfiaggio dei pneumatici.

Un'errata pressione provoca un consumo anomalo dei pneumatici **fig. 13**:

A - Pressione normale: battistrada uniformemente consumato.

B - Pressione insufficiente: battistrada particolarmente consumato ai bordi.

C - Pressione eccessiva: battistrada particolarmente consumato al centro.



Una pressione troppo bassa provoca il surriscaldamento del pneumatico con possibilità di gravi danni al pneumatico stesso.

I pneumatici vanno sostituiti quando lo spessore del battistrada si riduce a 1,6 mm. In ogni caso, attenersi alle normative vigenti nel Paese in cui si circola.

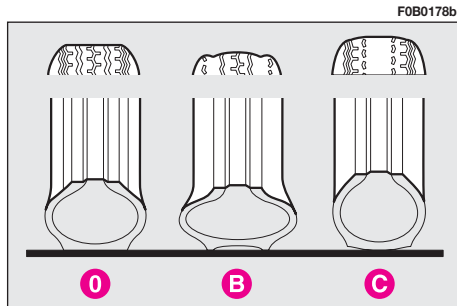


fig. 13

AVVERTENZE

Possibilmente evitare le frenate brusche, le partenze in sgommata, ecc.

Evitare in modo particolare urti violenti contro marciapiedi, buche stradali od ostacoli di varia natura. La marcia prolungata su strade dissestate può danneggiare i pneumatici.

Controllare periodicamente che i pneumatici non presentino tagli sui fianchi, rigonfiamenti o irregolare consumo del battistrada. Nel caso, rivolgersi alla **Rete Assistenziale Fiat**.

Evitare di viaggiare in condizioni di sovraccarico: si possono causare seri danni a ruote e pneumatici.

Se si fora un pneumatico, fermarsi immediatamente e sostituirlo, per non danneggiare il pneumatico stesso, il cerchio, le sospensioni e lo sterzo.

Il pneumatico invecchia anche se usato poco. Screpolature nella gomma del battistrada e dei fianchi sono un segnale di invecchiamento. In ogni caso, se i pneumatici sono montati da più di 6 anni, è necessario farli controllare da personale specializzato, perché valuti se possono ancora venire utilizzati. Ricordarsi anche di controllare con particolare cura la ruota di scorta.

In caso di sostituzione, montare sempre pneumatici nuovi, evitando quelli di provenienza dubbia.

La vettura adotta pneumatici Tubeless, senza camera d'aria. Non impiegare assolutamente la camera d'aria con questi pneumatici.

Se si sostituisce un pneumatico, è opportuno sostituire anche la valvola di gonfiaggio.

Per consentire un consumo uniforme tra i pneumatici anteriori e quelli posteriori, si consiglia lo scambio dei pneumatici ogni 10-15mila chilometri, mantenendoli dallo stesso lato vettura per non invertire il senso di rotazione.



Non effettuare lo scambio in croce dei pneumatici, spostandoli dal lato destro della vettura a quello sinistro e viceversa.

TUBAZIONI IN GOMMA

Per quanto riguarda le tubazioni flessibili in gomma dell'impianto freni e di quello di alimentazione, seguire scrupolosamente il Piano di Manutenzione Programmata. Infatti l'ozono, le alte temperature e la prolungata mancanza di liquido nell'impianto possono causare l'indurimento e la crepatura delle tubazioni, con possibili perdite di liquido. È quindi necessario un attento controllo.

TERGICRISTALLI - TERGILUNOTTO

SPAZZOLE

Pulire periodicamente la parte in gomma usando appositi prodotti: si consiglia **TUTELA PROFESSIONAL SC 35**.

Sostituire le spazzole se il filo della gomma è deformato o usurato. In ogni caso, si consiglia di sostituirle circa una volta l'anno.



Viaggiare con le spazzole del tergicristalli o del tergilunotto consumate rappresenta un grave rischio, perché riduce la visibilità in caso di cattive condizioni atmosferiche.

Alcuni semplici accorgimenti possono ridurre la possibilità di danni alle spazzole:

- in caso di temperatura sotto zero, accertarsi che il gelo non abbia bloccato la parte in gomma contro il cristallo; se necessario, sbloccare con un prodotto antighiaccio;
- togliere la neve eventualmente accumulata sul cristallo: oltre a salvaguardare le spazzole, si evita di sforzare e surriscaldare il motorino elettrico;
- non azionare i tergicristalli e il tergilunotto sul cristallo asciutto.

Sostituzione spazzole tergicristalli fig. 14-15

Per sostituire le spazzole dei tergicristalli, procedere come segue:

- con chiave di avviamento in posizione **S** o estratta, azionare entro 60 secondi la leva destra verso il basso ad impulso, i tergicristalli **A** si portano in posizione verticale ed in tale posizione si arrestano;
- rimuovere il corpo spruzzatore **B** montato a pressione sulla spazzola stessa;
- sollevare il braccio **C** del tergicristallo e, mantenendolo sollevato, posizionare la spazzola in modo che formi un angolo di 90° con il braccio stesso;
- premere la linguetta **D** del dispositivo di aggancio e contemporanea-

mente spingere la spazzola verso il basso fino a disimpegnare il braccio **C** dalla spazzola stessa;

- montare la nuova spazzola, inserendola sul braccio e spingendo verso l'alto fino a percepire lo scatto di aggancio della linguetta **D**;
- assicurarsi che la spazzola risulti bloccata.



Per evitare eventuali danni al parabrezza della vettura, mantenere sollevato il braccio del tergicristallo durante tutta l'operazione di sostituzione spazzola. Dopo la sostituzione accompagnare il braccio del tergicristallo fino al corretto posizionamento sul parabrezza.

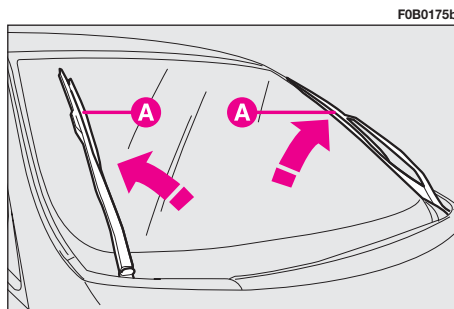


fig. 14

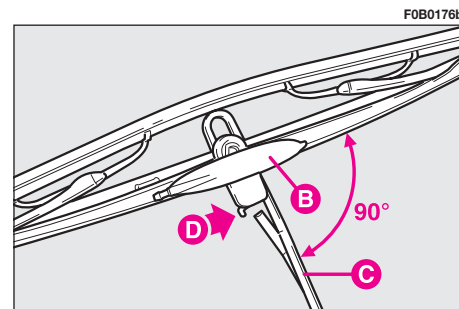


fig. 15

Sostituzione spazzola tergilunotto fig. 16

Per sostituire la spazzola del tergilunotto, procedere come segue:

- sollevare il braccio **A** del tergilunotto e posizionare la spazzola in modo che formi un angolo di 90° con il braccio stesso;
- rimuovere la spazzola **B** montata a pressione agendo nel senso della freccia;
- montare la nuova spazzola, agendo nel senso contrario, quindi assicurarsi che la stessa risulti bloccata.

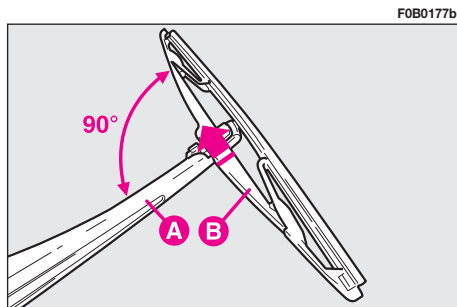


fig. 16

SPRUZZATORI

Se il getto non esce, verificare innanzitutto che ci sia liquido nella vaschetta: vedere “Verifiche dei livelli” in questo capitolo.

Controllare che i fori d’uscita non siano otturati, eventualmente disotturarli utilizzando uno spillo.

LAVAFARI

fig. 17

(per versioni/mercati, dove previsto)

Controllare regolarmente l’integrità e la pulizia degli spruzzatori.

I lavafari si attivano automaticamente quando, con luci anabbaglianti o abbaglianti accese, si aziona il lavacrystallo.

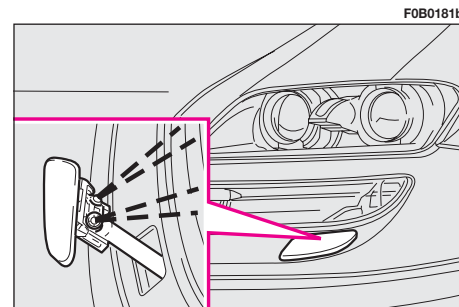


fig. 17

CARROZZERIA

LA PROTEZIONE DAGLI AGENTI ATMOSFERICI

Le principali cause dei fenomeni di corrosione sono:

- inquinamento atmosferico;
- salinità ed umidità dell'atmosfera (zone marine, o a clima caldo umido);
- condizioni ambientali stagionali.

Non è poi da sottovalutare l'azione abrasiva del pulviscolo atmosferico e della sabbia portati dal vento, del fango e del pietrisco sollevato dagli altri veicoli.

Fiat ha adottato sulla vostra vettura le migliori soluzioni tecnologiche per proteggere efficacemente la carrozzeria dalla corrosione.

Ecco le principali:

– prodotti e sistemi di verniciatura che conferiscono alla vettura particolare resistenza alla corrosione e all'abrasione;

– impiego di lamiere zincate (o pretrattate), dotate di alta resistenza alla corrosione;

– spruzzatura del sottoscocca, vano motore, interni passaruote e altri elementi con prodotti cerosi dall'elevato potere protettivo;

– spruzzatura di materiali plastici, con funzione protettiva, nei punti più esposti: sottoporta, interno parafanghi, bordi, ecc;

– uso di scatolati "aperti", per evitare condensazione e ristagno di acqua, che possono favorire la formazione di ruggine all'interno.

GARANZIA ESTERNO VETTURA E SOTTOSCOCCA

La vettura è provvista di una garanzia contro la perforazione, dovuta a corrosione, di qualsiasi elemento originale della struttura o della carrozzeria. Per le condizioni generali di questa garanzia, fare riferimento al Libretto di Garanzia.

CONSIGLI PER LA BUONA CONSERVAZIONE DELLA CARROZZERIA

Vernice

La vernice non ha solo funzione estetica ma anche protettiva della lamiera.

In caso di abrasioni o rigature profonde, si consiglia quindi di provvedere subito a far eseguire i necessari ritocchi, per evitare formazione di ruggine.

Per i ritocchi della vernice utilizzare solo prodotti originali (vedere "Targhetta di identificazione vernice" nel capitolo "Caratteristiche tecniche").

La normale manutenzione della vernice consiste nel lavaggio, la cui periodicità dipende dalle condizioni e dall'ambiente d'uso; ad esempio nelle zone con alto inquinamento atmosferico, se si percorrono strade cosparse di sale antighiaccio, se si parcheggia la vettura sotto alberi che lasciano cadere sostanze resinose, è bene lavare più frequentemente la vettura.



I detersivi inquinano le acque. Pertanto il lavaggio della vettura deve essere effettuato in zone attrezzate per la raccolta e la depurazione dei liquidi impiegati per il lavaggio stesso.

Per un corretto lavaggio:

1) bagnare la carrozzeria con un getto di acqua a bassa pressione;

2) passare sulla carrozzeria una spugna con una leggera soluzione detergente risciacquando di frequente la spugna.

3) risciacquare bene con acqua ed asciugare con getto d'aria o pelle scamosciata.

Nell'asciugatura, curare soprattutto le parti meno in vista, come vani porte, cofano, contorno fari, in cui l'acqua può ristagnare più facilmente. Si consiglia di non portare subito la vettura in ambiente chiuso, ma lasciarla all'aperto in modo da favorire l'evaporazione dell'acqua.

Non lavare la vettura dopo una sosta al sole o con il cofano motore caldo: si può alterare la brillantezza della vernice.

Le parti in plastica esterne devono essere pulite con la stessa procedura seguita per il normale lavaggio della vettura.

AVVERTENZA Se si intende lavare la vettura in un impianto automatico occorre prima rimuovere l'antenna dal tetto onde evitare di danneggiarla.

Evitare di parcheggiare la vettura sotto gli alberi; le sostanze resinose che molte specie lasciano cadere conferiscono un aspetto opaco alla vernice ed incrementano le possibilità di innesco di processo corrosivi.

AVVERTENZA Gli escrementi di uccelli devono essere lavati immediatamente e con cura, in quanto la loro acidità è particolarmente aggressiva.

Vetri

Per la pulizia dei vetri, impiegare detersivi specifici. Usare panni ben puliti per non rigare i vetri o alterarne la trasparenza.

AVVERTENZA Per non danneggiare le resistenze elettriche presenti sulla superficie interna del lunotto posteriore, strofinare delicatamente seguendo il senso delle resistenze stesse.

Vano motore

Alla fine di ogni stagione invernale effettuare un accurato lavaggio del vano motore, avendo cura di non insistere direttamente con il getto d'acqua sulle centraline elettroniche. Per questa operazione si consiglia di rivolgersi ad officine specializzate.



I detersivi inquinano le acque. Pertanto il lavaggio del vano motore deve essere effettuato in zone attrezzate per la raccolta e la depurazione dei liquidi impiegati per il lavaggio stesso.

AVVERTENZA Il lavaggio deve essere eseguito a motore freddo e chiave d'avviamento in posizione **S**. Dopo il lavaggio accertarsi che le varie protezioni (es.: cappucci in gomma e ripari vari) non siano rimosse o danneggiate.

INTERNI

Periodicamente verificare che non ci siano ristagni di acqua sotto i tappeti (dovuti al gocciolio di scarpe, ombrelli, ecc.) che potrebbero causare l'ossidazione della lamiera.



Non utilizzare mai prodotti infiammabili come etere di petrolio o benzina rettificata per la pulizia delle parti interne della vettura. Le cariche elettrostatiche che vengono a generarsi per strofinio durante l'operazione di pulizia, potrebbero essere causa di incendio.

PULIZIA DEI SEDILI E DELLE PARTI IN TESSUTO

Eliminare la polvere con una spazzola morbida o con un aspirapolvere. Per una migliore pulizia dei rivestimenti in velluto si consiglia di inumidire la spazzola.

Strofinare i sedili con una spugna inumidita in una soluzione di acqua e detersivo neutro.

PULIZIA DEI SEDILI IN PELLE

Togliere lo sporco secco con una pelle di daino o un panno appena inumiditi, senza esercitare troppa pressione.

Togliere le macchie di liquidi o di grasso con un panno asciutto assorbente, senza strofinare. Poi passare un panno morbido o pelle di daino inumidita con acqua e sapone neutro. Se la macchia persiste, usare prodotti specifici, ponendo particolare attenzione alle istruzioni d'uso.

AVVERTENZA Non usare mai alcool o prodotti a base di alcool.

VOLANTE E POMELLO LEVA CAMBIO RIVESTITI IN PELLE

La pulizia di questi componenti deve essere effettuata esclusivamente con acqua e sapone neutro. Non usare mai alcool o prodotti a base alcolica.

Prima di usare prodotti specifici per la pulizia degli interni, assicurarsi attraverso un'attenta lettura, che le indicazioni riportate sull'etichetta del prodotto non contengano alcool e/o sostanze a base alcolica.

Se durante le operazioni di pulizia del cristallo parabrezza con prodotti specifici per vetri, gocce degli stessi si depositano sulla pelle del volante/pomello leva cambio, è necessario rimuoverle all'istante e procedere successivamente a lavare l'area interessata con acqua e sapone neutro.

AVVERTENZA Si raccomanda, nel caso di utilizzo di bloccasterzo al volante, la massima cura nella sua sistemazione al fine di evitare abrasioni della pelle di rivestimento.

PARTI IN PLASTICA INTERNE

Usare prodotti appropriati, studiati per non alterare l'aspetto dei componenti.

AVVERTENZA Non utilizzare alcool o benzine per la pulizia del vetro del quadro strumenti.



Non tenere bombolette aerosol in vettura. Pericolo di scoppio. Le bombolette aerosol non devono essere esposte ad una temperatura superiore a 50°C; all'interno della vettura esposta ai raggi del sole, la temperatura può superare abbondantemente tale valore.

CARATTERISTICHE TECNICHE

FOB0456b

DATI PER L'IDENTIFICAZIONE

Si consiglia di prendere nota delle sigle di identificazione vettura. I dati di identificazione sono stampigliati su targhette dedicate; la loro ubicazione è rappresentata in **fig. 1**:

- 1 - targhetta riassuntiva dei dati di identificazione;
- 2 - marcatura dell'autotelaio;
- 3 - targhetta identificazione vernice carrozzeria;
- 4 - marcatura del motore.

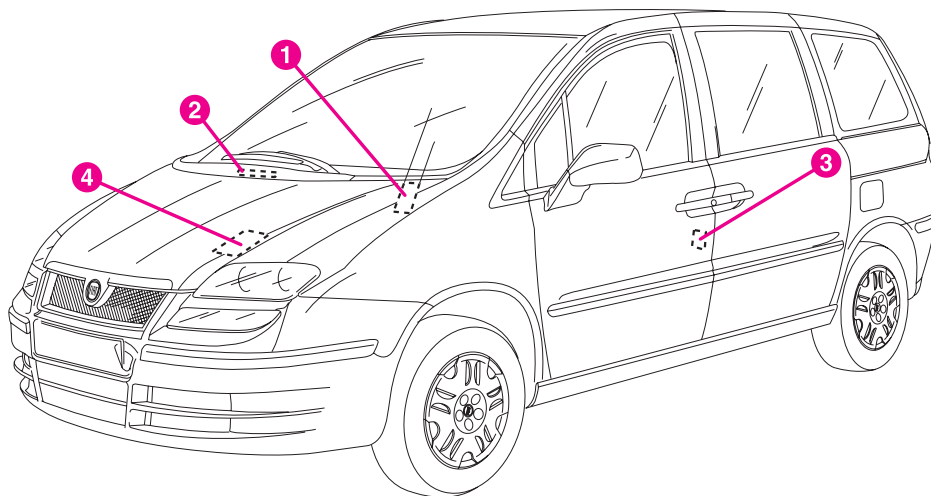


fig. 1

TARGHETTA RIASSUNTIVA DEI DATI DI IDENTIFICAZIONE fig. 2

La targhetta **I** è ubicata sul montante della porta anteriore destra; essa riporta i seguenti dati:

A - Nome del costruttore;

B - Numero di omologazione nazionale;

C - Codice di identificazione del tipo di vettura e numero di telaio;

D - Peso massimo autorizzato della vettura a pieno carico;

E - Peso massimo autorizzato della vettura a pieno carico più il rimorchio;

F - Peso massimo autorizzato sul primo asse (anteriore);

G - Peso massimo autorizzato sul secondo asse;

H - Codice di identificazione del tipo di vettura;

I - Valore corretto del coefficiente di fumosità;

J - Numero progressivo di fabbricazione.

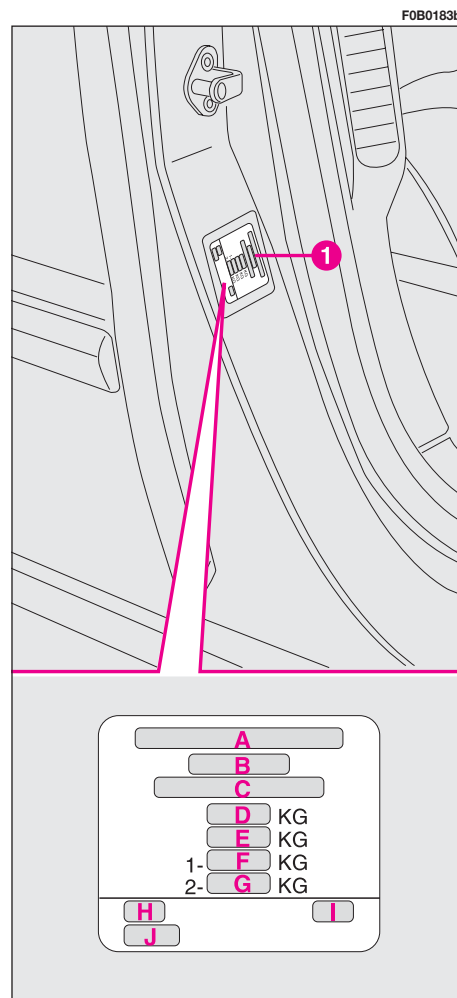
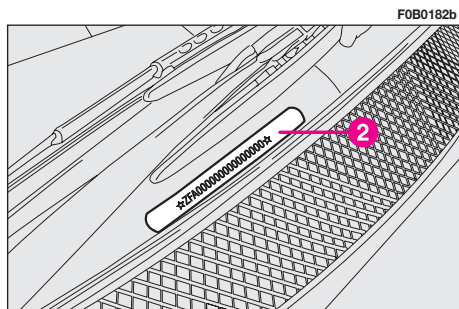


fig. 2

MARCATURA DELL'AUTOTELAIO fig. 3

La marcatura dell'autotelaio **2** è ubicata in posizione centrale alla base del parabrezza.

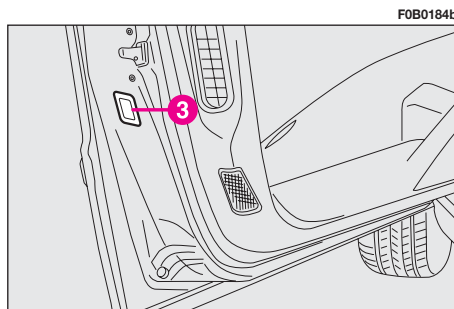


F0B0182b

fig. 3

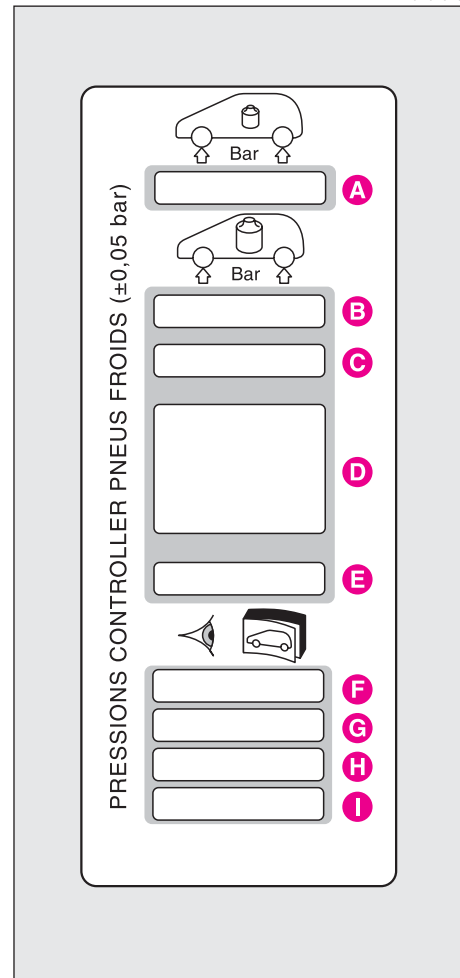
TARGHETTA IDENTIFICAZIONE VERNICE CARROZZERIA fig. 4-5

La targhetta identificazione vernice carrozzeria **3** è ubicata sulla porta anteriore sinistra, ed il codice vernice carrozzeria è riportato nella casella **H**.



F0B0184b

fig. 4



F0B0264b

fig. 5

Di seguito si riporta la tabella di conversione codici colore:

Codice Fiat	Colore pastello	Sigla
249	BIANCO SANTERELLINA	P0WP
455	BLU RIFLESSIVO	P04P

Codice Fiat	Colore metallizzato	Sigla
685	GRIGIO AFFIDABILE	M0ZR
667	GRIGIO URBANO	M0YJ
424	BLU INTROVERSO	M02M
453	AZZURRO SINCERO	M04F
691	GRIGIO SAGGIO	M0ZW
723	BLU EDUCATO	M03P
690	GRIGIO FIERO	M09E
506	BEIGE GLOBETROTTER	M0H8

CODICE MOTORI - VERSIONI CARROZZERIA

	Codice motore	Codice carrozzeria	
		6/7 posti	5/8 posti
2.0 JTD 120 CV	RHK	179AXHIBIA	179BXHIBIA
2.0 JTD 136 CV	RHR	179AXLIBIA	179BXLIBIA
2.2 JTD 170 CV	4HT	179AXMIB	179BXMIB
2.2 JTD 170 CV Cambio automatico	4HS	179AXPII	179BXPII
2.2 JTD 163 CV (*)	4HP	179AXNIB	179BXNIB
2.2 JTD 163 CV Cambio automatico (*)	4HR	179AXQII	179BXQII

(*) Versione per mercati specifici

MOTORE

		2.0 JTD 120 CV	2.0 JTD 136 CV	2.2 JTD 170 CV	2.2 JTD 170 CV c.a.	2.2 JTD 163 CV (*) 2.2 JTD 163 CV c.a. (*)
Codice tipo		RHK	RHR	4HT	4HS	4HP/4HR (*)
Ciclo		Diesel	Diesel	Diesel	Diesel	Diesel
Diametro e corsa stantuffi	mm	85 x 88	85 x 88	85 x 96	85 x 96	85 x 96
Cilindrata totale	cm ³	1997	1997	2179	2179	2179
Rapporto di compressione		17,5:1	17,5:1	16,6:1	16,6:1	16,6:1
Potenza massima (CEE)	kW	88	100	125	125	120
regime corrispondente	CV	120	136	170	170	163
	giri/min	4000	4000	4000	4000	4000
Coppia massima (CEE)	Nm	300	320	370	370	370
regime corrispondente	kgm	30,5		37,5	37,5	37,5
	giri/min	2000	2000	1500	1500	1500
Carburante		Gasolio per autotrazione (specifica EN590)	Gasolio per autotrazione (specifica EN590)	Gasolio per autotrazione (specifica EN590)	Gasolio per autotrazione (specifica EN590)	Gasolio per autotrazione (specifica EN590)

(*) Versione per mercati specifici

ALIMENTAZIONE

Iniezione diretta MULTIJET Common Rail a controllo elettronico con turbocompressore.



Modifiche o riparazioni dell'impianto di alimentazione eseguite in modo non corretto e senza tener conto delle caratteristiche tecniche dell'impianto, possono causare anomalie di funzionamento con rischi di incendio.

TRASMISSIONE

FRIZIONE

A comando idraulico.

CAMBIO MANUALE

A cinque marce avanti e retromarcia con sincronizzatori per l'innesto delle marce avanti.

CAMBIO AUTOMATICO ELETTRONICO

A doppia modalità di guida:

- sequenziale fasata;
- automatica.

FRENI

FRENI DI SERVIZIO

A disco sia anteriori sia posteriori, del tipo a pinza flottante con recupero dei giochi, con pistoncino di comando per ogni ruota.

L'impianto idraulico servoassistito a 2 circuiti idraulici indipendenti incrociati è dotato dei seguenti sistemi elettronici di ausilio:

- ABS con correttore elettronico di frenata EBD;
- HBA
- TC + ASR
- MSR
- ESP.

FRENO A MANO

Comandato da leva a mano agente sulle pinze dei freni posteriori.

SOSPENSIONI

ANTERIORE

A ruote indipendenti tipo McPherson con:

- ammortizzatori idraulici telescopici a doppio effetto;
- molle ad elica e tampone paracolpi disassati rispetto all'ammortizzatore;
- barra stabilizzatrice collegata all'ammortizzatore e bracci oscillanti.

POSTERIORE

La sospensione è costituita dai seguenti componenti:

- traversa;
- bracci tirati;
- ammortizzatori idraulici;
- molle ad elica;
- barra stabilizzatrice.

STERZO

Volante ad assorbimento di energia.

Piantone snodato con sistema di regolazione angolare e longitudinale.

Comando a pignone e cremagliera con servosterzo idraulico.

Diametro minimo di sterzata tra marciapiedi: 11,60 m.

RUOTE

CERCHI E PNEUMATICI

Cerchi in acciaio oppure in lega a seconda della richiesta.

Pneumatici Tubeless a carcassa radiale.

Ruota di scorta di dimensioni normali con cerchio in acciaio.

Sul libretto di Circolazione sono inoltre riportati tutti i pneumatici omologati.

AVVERTENZA Nel caso di eventuali discordanze tra Libretto di Uso e Manutenzione e Libretto di Circolazione occorre considerare solamente quanto riportato su quest'ultimo.

Ferme restando le dimensioni prescritte, per la sicurezza di marcia è indispensabile che la vettura sia dotata di pneumatici della stessa marca e stesso tipo su tutte le ruote.

AVVERTENZA Con pneumatici Tubeless non impiegare camere d'aria.

ASSETTO RUOTE

Assetto ruote anteriori misurato tra i cerchi con vettura a vuoto:

– convergenza: 2 mm per ruota.

Assetto ruote posteriori misurato tra i cerchi con vettura a vuoto:

– convergenza: 5 mm \pm 1 per ruota.

PNEUMATICI DA NEVE

Vedere quanto riportato a tal proposito nel capitolo “Conoscenza della vettura”.

CATENE DA NEVE

Vedere quanto riportato a tal proposito nel capitolo “Conoscenza della vettura”.

LETTURA CORRETTA DEL PNEUMATICO

Esempio: **205/65 R 15 94 H**

205 = Larghezza nominale (distanza in mm tra i fianchi).

65 = Rapporto altezza/larghezza in percentuale.

R = Pneumatico radiale.

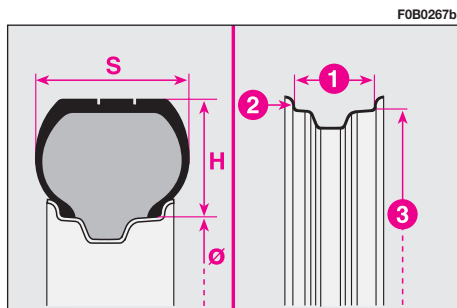
15 = Diametro del cerchio in pollici.

94 = Indice di carico (portata).

H = Indice di velocità massima.

Indice di carico (portata)

60 = 250 kg	85 = 515 kg
61 = 257 kg	86 = 530 kg
62 = 265 kg	87 = 545 kg
63 = 272 kg	88 = 560 kg
64 = 280 kg	89 = 580 kg
65 = 290 kg	90 = 600 kg
66 = 300 kg	91 = 615 kg
67 = 307 kg	92 = 630 kg
68 = 315 kg	93 = 650 kg
69 = 325 kg	94 = 670 kg
70 = 335 kg	95 = 690 kg
71 = 345 kg	96 = 710 kg
72 = 355 kg	97 = 730 kg
73 = 365 kg	98 = 750 kg
74 = 375 kg	99 = 775 kg
75 = 387 kg	100 = 800 kg
76 = 400 kg	101 = 825 kg
77 = 412 kg	102 = 850 kg
78 = 425 kg	103 = 875 kg
79 = 437 kg	104 = 900 kg
80 = 450 kg	105 = 925 kg
81 = 462 kg	106 = 950 kg
82 = 475 kg	
83 = 487 kg	
84 = 500 kg	

Indice di velocità massima**Q** = fino a 160 km/h**R** = fino a 170 km/h**S** = fino a 180 km/h**T** = fino a 190 km/h**U** = fino a 200 km/h**H** = fino a 210 km/h**V** = oltre 210 km/h**ZR** = oltre 240 km/h**W** = fino a 270 km/h**Y** = fino a 300 km/h.**Indice di velocità massima per pneumatici da neve****Q M + S** = fino a 160 km/h**T M + S** = fino a 190 km/h**H M + S** = fino a 210 km/h.

F0B0267b

fig. 6a

LETTURA CORRETTA DEL CERCHIO

Di seguito vengono riportate le indicazioni necessarie per conoscere il significato della sigla identificativa stampigliata sul cerchio, come indicato in fig. 6a.

Esempio: **6 1/2 J x 15 H2 ET43**

6 1/2 = larghezza del cerchio in pollici **1**-fig. 6a;

J = profilo della balconata; risalto laterale dove appoggia il tallone del pneumatico **2**-fig. 6a;

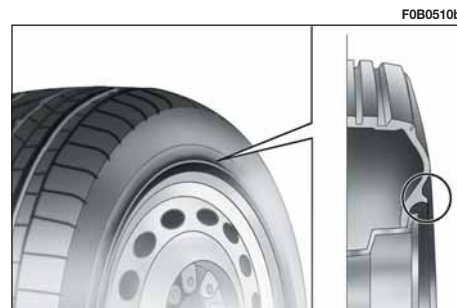
15 = diametro di calettamento in pollici; corrisponde a quello del pneumatico che deve essere montato **3**-fig. 6a;

H2 = forma e numero degli "hump" (rilievo circonferenziale che trattiene in sede il tallone del pneumatico Tubeless sul cerchio);

ET43 = campanatura ruota (distanza tra il piano di appoggio disco/ cerchio e mezzeria cerchio ruota).

PNEUMATICI RIM PROTECTOR fig. 6b

Nel caso di utilizzo di coppe ruota integrali fissate (mediante molla) al cerchio in lamiera e pneumatici non di primo impianto, after sale, dotati di rim protector (vedere fig. 6b), **NON** montare le coppe ruota. L'uso di pneumatici e coppe ruota non idonei potrebbe portare alla perdita improvvisa di pressione del pneumatico.



F0B0510b

fig. 6b

2.0 JTD - 2.2 JTD

Cerchi (*)	6,5J x 15" 7J x 16"
Pneumatici	215/65 R15 215/60 R16
Ruota di scorta	di dimensioni normali con cerchio in acciaio

(*) In acciaio oppure in lega a seconda della richiesta.

PRESSIONI DI GONFIAGGIO A FREDDO

Con pneumatico caldo il valore della pressione deve essere +0,3 bar rispetto al valore prescritto. Ricontrollare comunque il corretto valore a pneumatico freddo.

Pneumatico	A vuoto		A pieno carico	
	Anteriore	Posteriore	Anteriore	Posteriore
215/60 R16	2,5	2,5	2,5	3,4
215/65 R15	2,5	2,5	2,5	3,0

La targhetta ubicata sulla porta anteriore sinistra **fig. 7** riporta i seguenti dati: **A** - pressione gonfiaggio pneumatico a vuoto; **B** - pressione gonfiaggio pneumatico a pieno carico; **C** - dimensione pneumatico; **D** - dimensione cerchio; **E** - tipo pneumatico montato su vettura; **F** - codice identificativo del giorno di fabbricazione vettura; **G** - casella vuota; **H** - codice vernice carrozzeria; **I** - codice progressivo di fabbricazione vettura.

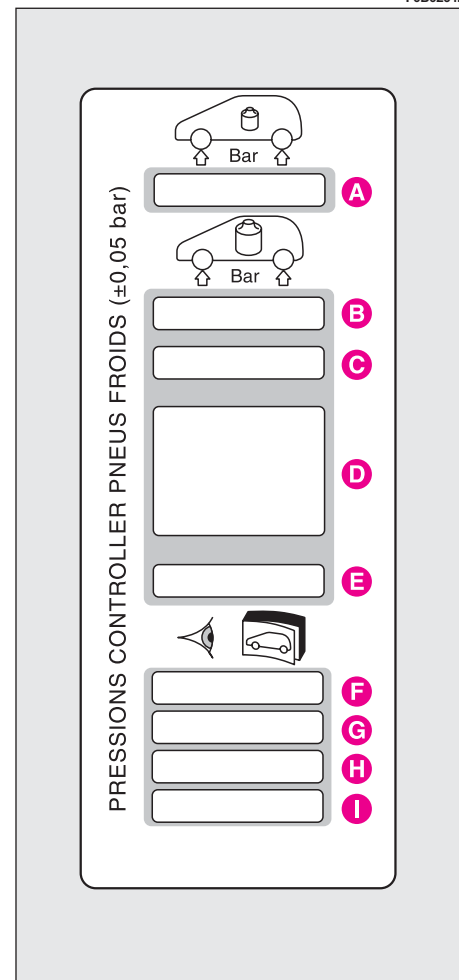
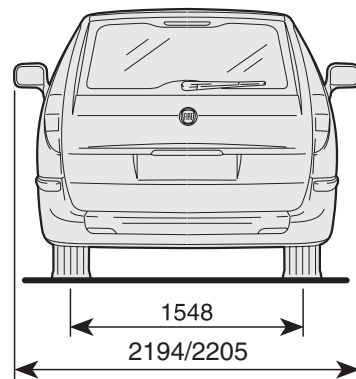
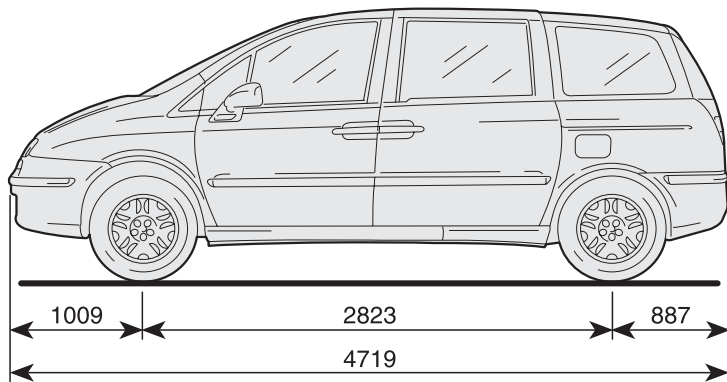
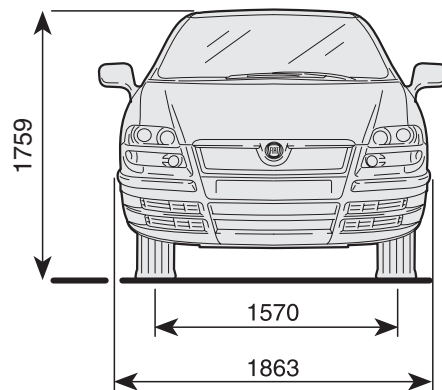


fig. 7

DIMENSIONI

Le dimensioni sono espresse in mm e si riferiscono alla vettura equipaggiata con pneumatici in dotazione.

Volume bagagliaio con vettura scarica (norme V.D.A.): 2948 dm³.



PRESTAZIONI

		2.0 JTD 120 CV	2.0 JTD 136 CV	2.2 JTD 170 CV	2.2 JTD 170 CV c.a.
Velocità massima (*)	km/h	180	190	200	197
Accelerazione da 0 a 100 km/h	sec.	12,9	11,4	10,0	11,7
Chilometro da fermo	sec.	34,3	33,0	31,4	32,3

(*) Ammissibile dopo il primo periodo d'uso della vettura.

PESI

(kg)	2.0 JTD 120 CV		2.0 JTD 136 CV		2.2 JTD 170 CV		2.2 JTD 170 CV c.a.	
	6 posti	5/7/8 posti	6 posti	5/7/8 posti	6 posti	5/7/8 posti	6 posti	5/7/8 posti
Peso a vuoto (con tutti i liquidi, serbatoio carburante riempito al 90% e senza optional):	1846÷1949	1811÷1976	1854÷1957	1818÷1983	1902÷1988	1875÷2017	1930÷2016	1898÷2045
Carichi massimi ammessi (1)								
– asse anteriore:	1253	1259	1256	1263	1304	1318	1336	1346
– asse posteriore:	1277	1271	1274	1267	1266	1252	1274	1264
– totale:	2530	2530	2530	2530	2570	2570	2610	2610
Carico massimo sul tetto:	100	100	100	100	100	100	100	100
Carichi trainabili								
– rimorchio frenato:	–	–	–	–	–	–	–	–
– rimorchio non frenato:	750	750	750	750	750	750	750	750
Carico massimo sulla sfera (rimorchio frenato):	73	72	76	76	75	75	80	75

(1) Carichi da non superare. È responsabilità dell'Utente disporre le merci nel vano bagagli e/o sul piano di carico nel rispetto dei carichi massimi ammessi.

RIFORNIMENTI

	2.0 JTD 120 CV	2.0 JTD 136 CV	2.2 JTD 170 CV	2.2 JTD 170 CV c.a.	Combustibili prescritti Prodotti consigliati
	litri	litri	litri	litri	
Serbatoio carburante: – compresa una riserva di:	80 8	80 8	80 8	80 8	Gasolio per autotrazione (Specifica EN590)
Impianto di raffreddamento motore:	9	9	9	9	Miscela di acqua distillata e liquido PARAFLU^{UP} (di colore rosso) al 50%
Coppa del motore e filtro:	5,25	5,25	4,75	4,75	SELENIA WR
Scatola del cambio/ differenziale:	1,9	1,9	–	–	TUTELA CAR EXPERYA
Scatola cambio automatico	–	–	–	3/4	TUTELA GI/E
Servosterzo idraulico:	1,2	1,2	1,2	1,2	TUTELA GI/E
Servosterzo elettroidraulico	1,2	1,2	1,2	1,2	TUTELA GI/R
Circuito freni idraulici con: dispositivo ABS (con ESP)	0,519	0,519	0,93	0,93	TUTELA TOP 4
Recipiente liquido lavacrystallo, lavalunotto, lavafari:	7,5	7,5	7,5	7,5	Miscela di acqua e liquido TUTELA PROFESSIONAL SC 35

FLUIDI E LUBRIFICANTI

CARATTERISTICHE DEI PRODOTTI

Impiego	Caratteristiche qualitative dei fluidi e lubrificanti per un corretto funzionamento della vettura	Fluidi e lubrificanti originali	Intervallo di sostituzione
Lubrificanti per motori a gasolio	Lubrificanti con base sintetica di gradazione SAE 5W-40 Qualificazione FIAT 9.55535-N2	SELENIA WR Contractual Technical Reference N° F515.D06	Secondo piano di manutenzione e ispezione annuale

Per le motorizzazioni diesel, in casi di emergenza ove non siano disponibili i prodotti originali, sono accettati lubrificanti con prestazioni minime ACEA B4; in questo caso non sono garantite le prestazioni ottimali del motore e se ne raccomanda appena possibile la sostituzione con i lubrificanti consigliati presso la Rete Assistenziale Fiat.

L'utilizzo di prodotti con caratteristiche inferiori ad ACEA B4 - SAE 5W-40 per motori Diesel, potrebbe causare danni al motore non coperti da garanzia

Per condizioni climatiche particolarmente rigide, richiedere alla rete di assistenza, il prodotto appropriato della PETRONAS LUBRICANTS

Impiego	Caratteristiche qualitative dei fluidi e lubrificanti per un corretto funzionamento della vettura	Fluidi e lubrificanti originali	Applicazioni
Lubrificanti e grassi per la trasmissione del moto	Lubrificante sintetico di gradazione SAE 75W-80. Supera le specifiche API GL-4. Qualificazione FIAT 9.55550-MZ2 .	TUTELA CAR EXPERYA Contractual Technical Reference N° F178.B06	Cambi e differenziali meccanici
	Lubrificante per trasmissioni automatiche. Supera le specifiche "ATF DEXRON III". Qualificazione FIAT 9.55550-AG2 .	TUTELA GI/E Contractual Technical Reference N° F001.C94	Servosterzo idraulico Cambio automatico elettronico
	Grasso al bisolfuro di molibdeno, per elevate temperature di utilizzo. Consistenza NLGI 1-2. Qualificazione FIAT 9.55580 .	TUTELA ALL STAR Contractual Technical Reference N° F702.G07	Giunti omocinetic lato ruota
Liquido per freni	Fluido sintetico per impianti freno e frizione. Supera le specifiche: FMVSS n° 116 DOT 4, ISO 4925, SAE J 1704. Qualificazione FIAT 9.55597 .	TUTELA TOP 4 Contractual Technical Reference N° F001.A93	Freni idraulici e comandi idraulici frizione
Protettivo per radiatori	Protettivo con azione anticongelante di colore rosso a base di glicole monoetilenico inibito con formulazione organica. Supera le specifiche CUNA NC 956-16, ASTM D 3306 Qualificazione FIAT 9.55523 .	PARAFLU^{UP} Contractual Technical Reference N° F101.M01	Circuiti di raffreddamento Percentuale di impiego: 50% acqua 50% PARAFLU ^{UP}
Additivo carburante	Additivo per gasolio con azione protettiva per motori Diesel	TUTELA DIESEL ART Contractual Technical Reference N° F601.L06	Da miscelarsi al gasolio (25 cc per 10 litri)
Liquido per lavacrystallo e lavalunotto	Miscela di alcoli e tensioattivi CUNA NC 956-11. Qualificazione FIAT 9.55522 .	TUTELA PROFESSIONAL SC 35 Contractual Technical Reference N° F201.D02	Da impiegarsi puro o diluito negli impianti tergilavacrystallo

AVVERTENZA Non rabboccare o miscelare con altri liquidi aventi caratteristiche diverse da quelle descritte.

CONSUMO DI CARBURANTE

I valori di consumo carburante riportati nelle seguenti tabelle sono determinati sulla base di prove omologative prescritte da specifiche direttive europee.

Per la rilevazione del consumo vengono seguite le seguenti procedure:

– **ciclo urbano:** inizia con un avviamento a freddo quindi viene effettuata una guida che simula l'utilizzo di circolazione urbana della vettura;

– **ciclo extraurbano:** viene effettuata una guida che simula l'utilizzo di circolazione extraurbana della vettura con frequenti accelerazioni in tutte le marce; la velocità di percorrenza varia da 0 a 120 km/h;

– **consumo combinato:** viene determinato con una ponderazione di circa il 37% del ciclo urbano e di circa il 63% del ciclo extraurbano.

AVVERTENZA Tipologia di percorso, situazioni di traffico, condizioni atmosferiche, stile di guida, stato generale della vettura, livello di allestimento/dotazioni/accessori, utilizzo del climatizzatore, carico della vettura, presenza di portapacchi sul tetto, altre situazioni che penalizzano la penetrazione aerodinamica o la resistenza all'avanzamento portano a valori di consumo diversi da quelli rilevati (vedere "Contenimento spese di gestione e dell'inquinamento ambientale" nel capitolo "Corretto uso della vettura").

Consumi secondo la direttiva 1999/100/CE (litri x 100 km)

	2.0 JTD 120 CV	2.0 JTD 136 CV	2.2 JTD 170 CV	2.2 JTD 170 CV c.a.
Urbano	8,8	9,0	9,2	11
Extraurbano	5,8	6,0	6,2	6,6
Combinato	6,9	7,1	7,2	8,2

EMISSIONI DI CO₂ ALLO SCARICO

I valori di emissione di CO₂ allo scarico, riportati nella seguente tabella, sono riferiti al consumo combinato secondo la direttiva 1999/100/CE (g/km):

2.0 JTD 120 CV	2.0 JTD 136 CV	2.2 JTD 170 CV	2.2 JTD 170 CV c.a.
182	188	191	218

INDICE ALFABETICO

A BS	116	- quando scatta l'allarme	16	- dispositivo d'avviamento	16
- correttore elettronico di frenata EBD	118	- richiesta di telecomandi supplementari	17	- riscaldamento del motore ...	138
Accendisigari	101	Alzacristalli elettrici	105	- spegnimento del motore.....	138
Accensione automatica dei fari.....	80	- comandi porta lato guida.....	105	B agagliaio	
Accessori acquistati dall'utente.....	132	- comandi porta lato passeggero	106	- ancoraggio del carico	110
Accessori utili	152	- comandi porte scorrevoli	106	- apertura/chiusura portellone dall'esterno	109
Air bag frontali e laterali	124	- sistema antischiacciamento...	105	- apertura di emergenza portellone posteriore	110
- air bag frontale lato passeggero	125	Ambiente (sicurezza e salvaguardia).....	135	- illuminazione vano bagagli	104
- air bag laterali (side bag - window bag)	127	Ancoraggio del carico	110	- rete separazione abitacolo....	112
- avvertenze generali	128	Apertura/chiusura cristalli posteriori.....	106	- rete trattenimento bagagli ...	100
- disattivazione manuale air bag frontale lato passeggero	126	Appoggiabraccia.....	33	- tendina copribagagli.....	111
Alette parasole	99	Appoggiatesta.....	32	- trasporto dei bagagli	110
Alimentazione		ASR	122	Bambini (trasporto in sicurezza)	40
- caratteristiche tecniche	220	Assetto ruote	222	Barre portatutto.....	113
Allarme elettronico	16	Attrezzi in dotazione	156	Batteria	
- disinserimento della funzione volumetrica	17	Audio - video	97	- avviamento con batteria ausiliaria	153
- disinserimento dell'antifurto.	16	Autoclose (funzione)	19	- consigli	203
- disinserimento senza l'uso del telecomando	17	Autotelaio (marcatura)	216	- controllo livello liquido (elettrolito)	201
- programmazione del sistema	17	Avviamento del motore	136	- manutenzione	201
		- avviamento con batteria ausiliaria	153	- ricarica	178
		- avviamento con manovre ad inerzia	138-154	- se si scarica la batteria.....	178

- sostituzione	201	Carrozzeria		- regolazione in altezza	37
Bloccasterzo	18	- codice versioni	218	Climatizzatore automatico	68
Bombolette aerosol		- manutenzione	210	- accensione	74
(avvertenza)	213	Cassetti sotto sedili anteriori....	98	- comandi anteriori.....	71
Bracciolo	33	Cassetti superiori a		- comandi posteriori	
C ambio automatico elettronico	90	scomparsa.....	97	addizionali	77
- arresto vettura	96	Cassetto centrale portalattine ..	97	- generalità	68-69-70-71
- avviamento del motore	93	Cassetto inferiore		- impostazioni	74
- avviamento della vettura	93	portaoggetti	96	- segnalazione di anomalia	78
- caratteristiche tecniche	221	Catene da neve	150	- sensori	71
- display	91	Centraline elettroniche		Climatizzatore manuale	64
- guida in automatico	94	(avvertenze)	204	- climatizzatore.....	67
- guida sequenziale.....	94	Cerchi ruote		- comandi.....	66
- leva selettrice.....	91	- avvertenze	222	- distributore aria	64
- posizioni della leva	91	- lettura corretta del cerchio..	223	- qualità aria	65
- segnalazione acustica	96	- tipo	225	Climatizzazione	62
- segnalazione di avaria	95	Chiave	11	- bocchette e diffusori	
- traino della vettura	180	- duplicazioni.....	15	aria	63-64
Cambio manuale	89	- funzioni		CODE card	
- caratteristiche tecniche	221	del telecomando.....	12-13	(sistema Fiat CODE)	11
Caratteristiche tecniche	214	- richiesta di telecomando		Cofano motore	112
Carburante		supplementari	17	Computer di bordo (trip)	85
- consumo	232	- sostituzione pila	14	CONNECT	56
- indicatore del livello	53	Chiusura centralizzata.....	22	Conoscenza della vettura	9
- interruttore blocco		Cinture di sicurezza		Consumo di carburante	232
automatico	87	- avvertenze generali	40	Consumo olio motore	193
- tappo serbatoio		- impiego	36-38-39	Contachilometri totale	
carburante	134	- limitatori di carico	40	e parziale	54
		- manutenzione delle cinture ..	42	Contagiri	53
		- pretensionatori	39		

Contenimento delle spese di gestione e inquinamento ambientale	145	- indicatore manutenzione programmata.....	54	Filtro aria	190-198
Corretto uso della vettura..	136	Dispositivo di avviamento	18	Filtro gasolio (scarico acqua di condensa)	190-200
Correttore elettronico di frenata EBD	118	Dotazioni interne	96	Fluidi e lubrificanti	230-231
Cric	156-157-158	E BD (correttore elettronico di frenata)	118	Follow me home (spegnimento ritardato delle luci)	79
Cristalli posteriori - apertura a compasso.....	107	Emergenza (luci)	85	Foratura di un pneumatico (sostituzione ruota)	154
Cruise Control (regolatore di velocità costante)	88	Emissioni di CO ₂	233	Freni - caratteristiche tecniche	221
D ati per l'identificazione	214	EOBD (sistema)	122	- livello del liquido	198
- marcatura autotelaio	216	ESP (sistema)	119	Freno a mano	87
- marcatura motore	216	- funzionamento	120	Frizione - caratteristiche.....	221
- targhetta identificazione vernice carrozzeria	216	- funzione ASR	121	Funzione autoclose.....	17
- targhetta riassuntiva dati identificazione	215	- funzione MSR	122	Fusibili (sostituzione)	170
Diffusori aria abitacolo	63-64	- funzione TC	121	- elenco fusibili	174-175-176-177
Dimensioni	226	- intervento del sistema ESP ...	121	- centralina a lato batteria	172-175
Display contachilometri totale e parziale	54	- segnalazione di anomalie	121	- centralina nel cassetto portaoggetti	172-174
Display marcia cambio automatico elettronico	91	F ari - accensione automatica.....	80	- centralina nel vano motore	173-176
Display odometro.....	54	- compensazione dell'inclinazione.....	115	- generalità	170
- contachilometri parziali	54	- orientamento fascio luminoso	115	G uida economica e rispettosa dell'ambiente	145
- indicatore livello olio motore	54	- proiettori a scarica di gas (Xeno)	114	Guida sicura	139
		Fasce elasticizzate.....	100	- guidare con l'ABS	144
		Filtro antipolline.....	190-199	- guidare con la pioggia	142
		- manutenzione	190		

- guidare di notte	142	- tipo	161	Liquido lavacrystalli /lavalunotto / lavafari	196
- guidare in montagna	143	Interruttore blocco automatico carburante	87	Liquido freni e frizione idraulica	198
- guidare nella nebbia	143	Interni (manutenzione)	212	Liquido raffreddamento motore	196
- guidare sulla neve e sul ghiaccio	144	L ampade (sostituzione)	159	Liquido servosterzo	197
- in viaggio	140	- elenco lampade	160	Livelli (verifica)	189
- prima di mettersi al volante ..	140	- gruppi ottici anteriori	162	- liquido freni e frizione idraulica	197
H BA (sistema)	118	- gruppi ottici posteriori	166	- liquido lavacrystalli / lavalunotto /lavafari	195
I n emergenza	153	- indicazioni generali	159	- liquido raffreddamento motore	194
Inattività della vettura	151	- sostituzione lampade luci esterne	162	- liquido servosterzo	196
- rimessa in marcia	151	- tipi di lampade	160	- olio motore	192
Incidente (in caso di)	182	Lampeggio (luci abbaglianti)	81	Livello olio motore	193
- se ci sono dei feriti	182	Fiat CODE (sistema)	11	Lubrificanti	230
- valigetta di pronto soccorso	183	- CODE card	14	Luce bagagliaio - sostituzione lampada	170
Indicatore livello carburante.....	53	Lavacrystallo - comando	82	Luce cassetto portaoggetti - sostituzione lampada	169
Indicatore manutenzione.....	54	- liquido	192	Luci abbaglianti - comando	79
- azzeramento.....	56	Lavafari - comando	209	- lampeggi	81
- funzionamento	55	- liquido	192	- sostituzione lampada	163
- riconfigurazione.....	55	Lavalunotto - comando	85	Luci anabbaglianti - comando	79
Indicatore temperatura liquido raffreddamento motore	53	Leve al volante	79	- sostituzione lampada alogeno.....	163
Indicatori di direzione (frecce) - comando	82	- leva destra	82		
- sostituzione lampada anteriore	162	- leva sinistra	79		
- sostituzione lampada laterale	165	Limitatori di carico	38		

- sostituzione lampada Xenon... 164
- Luci di arresto (stop) 166
- supplementare (terzo stop).. 168
- Luci di direzione (frecce)
- comando 82
- sostituzione lampada anteriore 165
- sostituzione lampada laterale 165
- Luci di emergenza 86
- Luci di posizione
- comando 79
- sostituzione lampada anteriore 165
- Luci esterne (comandi) 79
- Luci fendinebbia
- comando 81
- sostituzione lampada 165
- Luci porte (pozzanghera)
- sostituzione lampada 170
- Luci retromarcia
- sostituzione lampada 166
- Luci retronebbia
- comando 81
- sostituzione lampada 166
- Luci specchietti di cortesia
- sostituzione lampada 169
- Luci targa
- sostituzione lampada 167
- Lunga inattività vettura 151
- rimessa in marcia 151
- Lunotto termico 72-73
- M**aniglie di sostegno 100
- Manutenzione della vettura** 184
- utilizzo gravoso della vettura 188
- indicatore di manutenzione.. 54
- manutenzione programmata 184
- controlli periodici 187
- piano di manutenzione programmata 185-186
- MBA (sistema)..... 118
- Motore
- codice di identificazione 219
- dati tecnici 219
- marcatura 218
- MSR (sistema) 122
- O**lio motore
- consumo olio 193
- verifica del livello 192-193
- P**esi 228
- Piano di appoggio ribaltabile..... 99
- Plafoniera anteriore 102
- sostituzione lampade 168
- Plafoniera bagagliaio
- sostituzione lampade..... 170
- Plafoniera centrale e posteriore 103
- sostituzione lampade 168
- Plafoniere porte 104
- Plafoniere specchi di cortesia ... 103
- Plancia portastrumenti 48
- Pneumatici
- avvertenze 205
- catene da neve..... 150
- da neve 149
- lettura corretta del pneumatico 223
- manutenzione 205
- pressioni di gonfiaggio..... 225
- sostituzione ruota 156
- Portabottiglia/portabicchieri/portalattine..... 98
- Portaocchiali..... 98
- Portadocumenti..... 98
- Portarifiuti..... 98
- Porte anteriori
- apertura/chiusura 19
- chiusura automatica (autoclose)..... 19
- superbloccaggio..... 22
- Porte scorrevoli
- apertura/chiusura..... 20
- Posacenere..... 101

Presa Audio – Video.....	97	S edili anteriori	24	Sensore fari automatici (sensore crepuscolare)	
Prese di corrente	104	- appoggiabraccia	33	- comando	80
Prestazioni	227	- appoggiatesta	32	Sensore di parcheggio	130
Pressione di gonfiaggio pneumatici	205	- disposizione interne.....	31-32	- avvertenze	131
Pretensionatori (cinture di sicurezza)	39	- girevoli.....	26	- traino di rimorchi	131
Protezione volumetrica	17	- memorizzazione delle posizioni del sedile guida	25	Sicurezza bambini	
Pulizia interni.....	213	- regolazioni.....	24-25	- elettrica	23
Q uadro strumenti	50-51-52	- riscaldamento	25	- meccanica.....	23
- regolazione luminosità strumentazione.....	50	Sedili posteriori	27	Simbologia	6
R egolatore di velocità costante (Cruise Control)	88	- appoggiabraccia	33	Sistema ABS	116
Regolazione luminosità strumentazione.....	50	- appoggiatesta	32	Sistema ASR	121
Rete trattenimento oggetti (bagagliaio)	100	- disposizione interne.....	31-32	Sistema EOBD	122
Rifornimenti	229	- regolazioni.....	27-28	Sistema ESP	119
Rimorchi (traino)	148	- rimozione.....	29	- funzionamento	120
Riscaldamento del motore	138	- sedile a panchetta terza fila	29	- funzione ASR	121
Ruote		Seggiolini bambini	42	- funzione TC.....	121
- assetto	222	- idoneità sedili passeggeri per l'utilizzo dei seggiolini	46	- intervento del sistema ESP ...	122
- dati tecnici	222	- predisposizione montaggio seggiolino "Tipo Isofix"	47	- segnalazione di anomalie	122
- pressioni di gonfiaggio	225	Seggiolino "Tipo Isofix" (predisposizione per montaggio)	47	- sistema MSR	122
- sostituzione	156	Segnali per una guida corretta... ..	5	Sistema infotelematico CONNECT	56
		Sensore pioggia	83	Sistema Fiat CODE	11
				Sistema MSR	122
				Sistema T.P.M.S.	122
				Sosta	139
				Sollevamento della vettura	179
				- con il cric	179

- con ponte a bracci o sollevatore da officina.....	179-180
Sorveglianza bambini	35
Sospensioni	
- caratteristiche tecniche	221
Spazzola tergicristalli	
- sostituzione	88-208
Spazzola tergilunotto	
- sostituzione	209
Specchi retrovisori	
- esterni	35
- interno	34
- ripiegamento	36
Specchietti di cortesia	103
Specchio sorveglianza bambini..	35
Specchio elettrocromatico interno.....	34
Spegnimento del motore	138
Spegnimento ritardato delle luci (Follow me home)	79
Spie.....	57
Spruzzatori tergicristallo (manutenzione)	208
Sterzo	
- caratteristiche tecniche	222
Strumentazione (regolazione luminosità)	50
Strumenti di bordo	50-51-52
Superbloccaggio porte	22

T achimetro	51-52-53
Tappo serbatoio carburante.....	134
Targhetta identificazione vernice carrozzeria	216
Targhetta riassuntiva dati identificazione	215
TC (sistema).....	122
Tendina copribagagli.....	111
Tendine parasole.....	100
Tergicristalli	
- comando	82
- sostituzione spazzole	88-208
- spruzzatori (manutenzione)	207
Tergilunotto	
- comando	85
- sostituzione spazzole	209
Tetti apribili.....	107
- apertura/chiusura	107-108
Traino della vettura	180
Traino di rimorchi	148
Trasmissione	
- caratteristiche tecniche	221
Trasportare bambini in sicurezza	40
Trasporto bagagli	110
- tendina copribagagli.....	111
Trip computer	85

Tubazioni in gomma (manutenzione)	207
---	-----

V ani portaoggetti	98
Vano bagagli	
- apertura / chiusura.....	109
- apertura di emergenza.....	110
Vano motore (lavaggio)	212
Vano portaoggetti	98
Vernice	
- conservazione	210
Versioni carrozzeria (codici)	217
Vetri	
- pulizia	212
Volante	
- regolazioni	34

W indows bag.....	127
--------------------------	-----

DISPOSIZIONI PER TRATTAMENTO VEICOLO A FINE CICLO VITA

Da anni Fiat sviluppa un impegno globale per la tutela e il rispetto dell'Ambiente attraverso il miglioramento continuo dei processi produttivi e la realizzazione di prodotti sempre più "ecocompatibili". Per assicurare ai clienti il miglior servizio possibile nel rispetto delle norme ambientali e in risposta agli obblighi derivanti dalla Direttiva Europea 2000/53/EC sui veicoli a fine vita, Fiat offre la possibilità ai suoi clienti di consegnare il proprio veicolo* a fine ciclo senza costi aggiuntivi.

La Direttiva Europea prevede infatti che la consegna del veicolo avvenga senza che l'ultimo detentore o proprietario del veicolo stesso incorra in spese a causa del suo valore di mercato nullo o negativo. In particolare, in quasi tutti i Paesi dell' Unione Europea, fino al 1 Gennaio 2007 il ritiro a costo zero avviene solo per i veicoli immatricolati dal 1 Luglio 2002, mentre dal 2007 il ritiro avviene a costo zero indipendentemente dall'anno di immatricolazione a condizione che il veicolo contenga i suoi componenti essenziali (in particolare motore e carrozzeria) e sia libero da rifiuti aggiunti.

Per consegnare il suo veicolo a fine ciclo senza oneri aggiuntivi può rivolgersi o presso i nostri concessionari o ad uno dei centri di raccolta e demolizione autorizzati da Fiat. Tali centri sono stati accuratamente selezionati al fine di garantire un servizio con adeguati standard qualitativi per la raccolta, il trattamento e il riciclaggio dei veicoli dismessi nel rispetto dell'Ambiente.

Potrà trovare informazioni sui centri di demolizione e raccolta o presso la rete dei concessionari Fiat e Fiat Veicoli Commerciali o chiamando il numero verde 00800 3428 0000 o altresì consultando il sito internet Fiat.

* Veicolo per il trasporto di passeggeri dotato al massimo di nove posti, per un peso totale ammesso di 3,5 t

SELENIA®

È nel cuore del tuo motore.



Al tuo meccanico chiedi **SELENIA®**

La tua auto ha scelto Selenia

*Il motore della tua auto è nato con **Selenia**,
la gamma di oli motore che soddisfa le più avanzate
specifiche internazionali. Test specifici e caratteristiche tecniche
elevate rendono **Selenia** il lubrificante sviluppato per rendere le
prestazioni del tuo motore **sicure e vincenti**.*

La qualità Selenia si articola in una gamma di prodotti tecnologicamente avanzati:

SELENIA K PURE ENERGY

Lubrificante sintetico ideato per i motori a benzina di ultima generazione a basse emissioni. La sua specifica formulazione garantisce la massima protezione anche ai motori turbocompressi ad alte prestazioni ed elevato stress termico. Il suo basso contenuto di ceneri aiuta a mantenere la totale pulizia dei moderni catalizzatori.

SELENIA WR PURE ENERGY

Lubrificante totalmente sintetico in grado di rispondere alle esigenze dei più moderni motori diesel. Basso contenuto di ceneri per proteggere il filtro antiparticolato dai residui della combustione. High Fuel Economy System che consente un notevole risparmio di carburante. Riduce il pericolo dell'imbrattamento della turbina per garantire protezione dei sempre più performanti motori diesel.

SELENIA MULTIPOWER

Olio ideale per la protezione dei motori benzina della nuova generazione, anche in condizioni di esercizio e climatiche estreme. Garantisce una riduzione di consumo di carburante (Energy conserving) ed è ideale anche per motorizzazioni alternative.

SELENIA SPORT

Lubrificante totalmente sintetico in grado di rispondere alle esigenze dei motori ad alte prestazioni. Studiato per proteggere il motore anche in situazioni di elevato stress termico evita i depositi sulla turbina per ottenere il massimo delle performance in totale sicurezza.

La gamma Selenia si completa con Selenia StAR Pure Energy, Selenia Racing, Selenia K, Selenia WR, Selenia 20K, Selenia 20K AR.

Per ulteriori informazioni relative ai prodotti Selenia, consulta il sito www.selenia.com

PRESSIONE DI GONFIAGGIO DEI PNEUMATICI A FREDDO (bar)

Pneumatico	A vuoto		A pieno carico	
	Anteriore	Posteriore	Anteriore	Posteriore
215/60 R16	2,5	2,5	2,5	3,4
215/65 R15	2,5	2,5	2,5	3,0

Con pneumatico caldo il valore della pressione deve essere +0,3 bar rispetto al valore prescritto.

SOSTITUZIONE OLIO MOTORE

		2.0 JTD	2.2 JTD
Coppa del motore e filtro	litri	5,25	4,75

 Non disperdere l'olio usato nell'ambiente.

RIFORNIMENTO CARBURANTE

		2.0 JTD - 2.2 JTD
Capacità serbatoio	litri	80
Riserva	litri	8

Rifornire la vettura unicamente con gasolio per autotrazione (Specifica EN590).



I dati contenuti in questa pubblicazione sono forniti a titolo indicativo.

La Fiat potrà apportare in qualunque momento modifiche ai modelli descritti in questa pubblicazione per ragioni di natura tecnica o commerciale.

Per ulteriore informazione, il Cliente è pregato di rivolgersi alla Rete Assistenziale Fiat.

Stampa su carta ecologica senza cloro.