

F I A T P U N T O



PUNTO

U S O E M A N U T E N Z I O N E

## Egregio Cliente,

La ringraziamo per aver preferito Fiat e ci congratuliamo per aver scelto una Fiat Punto.

Abbiamo preparato questo libretto per consentirLe di apprezzare appieno le qualità di questa vettura.

Le raccomandiamo di leggerlo in tutte le sue parti prima di accingersi per la prima volta alla guida.

In esso sono contenute informazioni, consigli e avvertenze importanti per l'uso della vettura che l'aiuteranno a sfruttare a fondo le doti tecniche della Sua Fiat.

Si raccomanda di leggere attentamente le avvertenze e le indicazioni, precedute dai simboli:



per la sicurezza delle persone;



per l'integrità della vettura;



per la salvaguardia dell'ambiente.

Nel Libretto di Garanzia allegato troverà inoltre i Servizi che Fiat offre ai propri Clienti:

- il Certificato di Garanzia con i termini e le condizioni per il mantenimento della medesima
- la gamma dei servizi aggiuntivi riservati ai Clienti Fiat.

Buona lettura, dunque, e buon viaggio!

**In questo libretto di Uso e Manutenzione sono descritte tutte le versioni della Fiat Punto, pertanto occorre considerare solo le informazioni relative all'allestimento, motorizzazione e versione da Lei acquistata.**

# DA LEGGERE ASSOLUTAMENTE!

## RIFORNIMENTO DI CARBURANTE




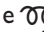
**Motori a benzina:** rifornire la vettura unicamente con benzina senza piombo con numero di ottano (RON) non inferiore a 95 conforme alla specifica europea EN228.

L'utilizzo di benzine al di fuori dalla specifica sopraindicata, può causare l'accensione della spia EOBD e l'irregolare funzionamento del motore.

**Motori diesel:** rifornire la vettura unicamente con gasolio per autotrazione conforme alla specifica europea EN590.

## AVVIAMENTO DEL MOTORE



Assicurarsi che il freno a mano sia tirato; mettere la leva del cambio in folle; premere a fondo il pedale della frizione, senza premere l'acceleratore, quindi ruotare la chiave di avviamento in MAR ed attendere lo spegnimento delle spie  e  (versioni diesel); ruotare la chiave di avviamento in AVV e rilasciarla appena il motore si è avviato.

## PARCHEGGIO SU MATERIALE INFIAMMABILE



Durante il funzionamento, la marmitta catalitica sviluppa elevate temperature. Quindi, non parcheggiare la vettura su erba, foglie secche, aghi di pino o altro materiale infiammabile: pericolo di incendio.

## RISPETTO DELL'AMBIENTE



La vettura è dotata di un sistema che permette una diagnosi continua dei componenti correlati alle emissioni per garantire un miglior rispetto dell'ambiente.

## APPARECCHIATURE ELETTRICHE ACCESSORIE



Se dopo l'acquisto della vettura desidera installare accessori che necessitino di alimentazione elettrica (con rischio di scaricare gradualmente la batteria), rivolgersi presso la Rete Assistenziale Fiat che ne valuterà l'assorbimento elettrico complessivo e verificherà se l'impianto della vettura è in grado di sostenere il carico richiesto.

## CODE card



Conservarla in luogo sicuro, non nella vettura. È consigliabile avere sempre con sé il codice elettronico riportato sulla CODE card.


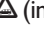

## MANUTENZIONE PROGRAMMATA



Una corretta manutenzione consente di conservare inalterate nel tempo le prestazioni della vettura e le caratteristiche di sicurezza, rispetto per l'ambiente e bassi costi di esercizio.

## NEL LIBRETTO DI USO E MANUTENZIONE ...



... troverà informazioni, consigli ed avvertenze importanti per il corretto uso, la sicurezza di guida e per il mantenimento nel tempo della Sua vettura. Presti particolare attenzione ai simboli  (sicurezza delle persone)  (salvaguardia dell'ambiente)  (integrità della vettura).

# CONOSCENZA DELLA VETTURA

## PLANCIA PORTASTRUMENTI

La presenza e la posizione dei comandi, degli strumenti e segnalatori possono variare in funzione delle versioni.

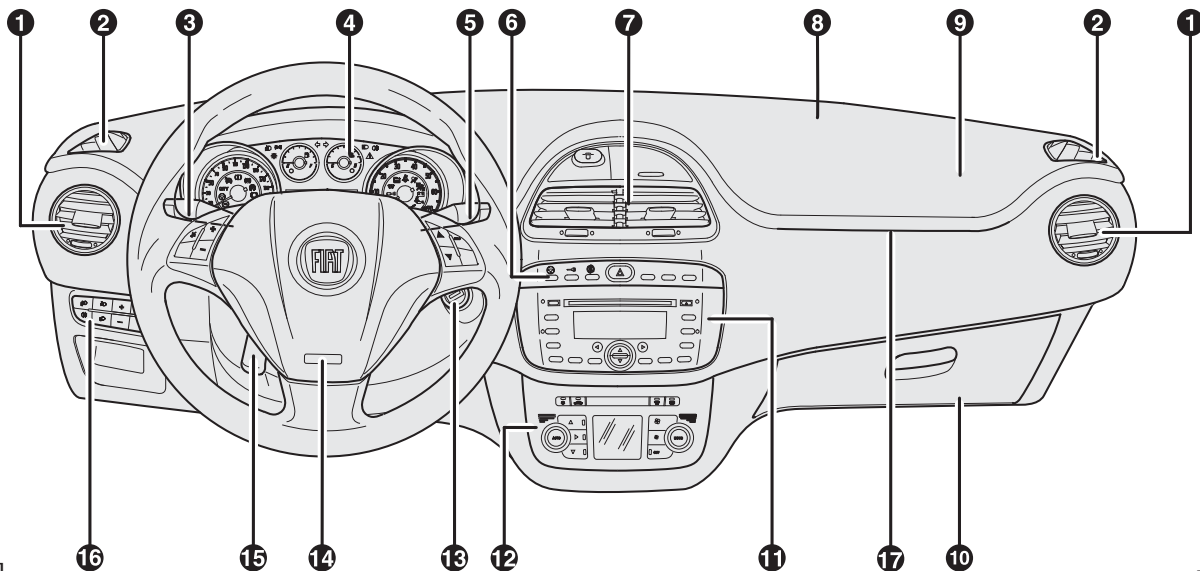


fig. 1

FOU0001m

1. Bocchette aria laterali orientabili - 2. Bocchette aria laterali fisse - 3. Leva sinistra: comando luci esterne - 4. Quadro strumenti - 5. Leva destra: comandi tergicristallo, tergilunotto, trip computer - 6. Comandi su plancia - 7. Bocchette aria centrali orientabili - 8. Diffusore aria fisso superiore - 9. Air bag frontale lato passeggero - 10. Cassetto portaoggetti - 11. Autoradio (per versioni/mercati, dove previsto) - 12. Comandi riscaldamento/ventilazione/climatizzazione - 13. Dispositivo di avviamento - 14. Air bag frontale lato guida - 15. Leva regolazione volante - 16. Mostrina comandi: regolazione assetto fari/display digitale/display multifunzionale - 17. Guidaluce.

CONOSCENZA  
DELLA  
VETTURA

SICUREZZA

AVVIAMENTO  
E GUIDA

SPIE E  
MESSAGGI

IN EMERGENZA

MANUTENZIONE  
E CURA

DATI TECNICI

INDICE

## SIMBOLOGIA

Su alcuni componenti della vettura, od in prossimità degli stessi, sono applicate specifiche targhette colorate, la cui simbologia richiama l'attenzione ed indica precauzioni importanti che l'utente deve osservare nei confronti del componente in questione.

Sotto il cofano motore fig. 2 è presente una targhetta riepilogativa della simbologia.

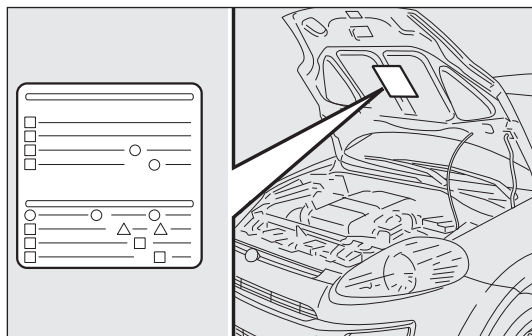


fig. 2

FOU0002m

## IL SISTEMA FIAT CODE

È un sistema elettronico di blocco motore che permette di aumentare la protezione contro tentativi di furto della vettura. Si attiva automaticamente estraendo la chiave dal dispositivo di avviamento.

In ogni chiave è presente un dispositivo elettronico che ha la funzione di modulare il segnale emesso in fase di avviamento da un'antenna incorporata nel dispositivo di avviamento. Il segnale costituisce la "parola d'ordine", sempre diversa ad ogni avviamento, con cui la centralina riconosce la chiave e consente l'avviamento.

## FUNZIONAMENTO

Ad ogni avviamento, ruotando la chiave in posizione MAR, la centralina del sistema Fiat CODE invia alla centralina controllo motore un codice di riconoscimento per disattivarne il blocco delle funzioni.

L'invio del codice di riconoscimento, avviene solo se la centralina del sistema Fiat CODE ha riconosciuto il codice trasmessogli dalla chiave.



Ruotando la chiave in posizione STOP, il sistema Fiat CODE disattiva le funzioni della centralina controllo motore.

Se, durante l'avviamento, il codice non viene riconosciuto correttamente, sul quadro strumenti si accende la spia



In tal caso ruotare la chiave in posizione STOP e successivamente in MAR; se il blocco persiste riprovare con le altre chiavi in dotazione. Se non si è ancora riusciti ad avviare il motore rivolgersi alla Rete Assistenziale Fiat.

### Accensioni della spia durante la marcia

- Se la spia  si accende, significa che il sistema sta effettuando un'autodiagnosi (dovuto ad esempio ad un calo di tensione).
- Se la spia  continua a rimanere accesa rivolgersi alla Rete Assistenziale Fiat.



**Urti violenti potrebbero danneggiare i componenti elettronici presenti nella chiave.**

## LE CHIAVI

### CODE CARD fig. 3

(a richiesta per versioni/mercati, dove previsto)

Con la vettura, assieme alle chiavi fornite in duplice esemplare, viene consegnata la CODE card sulla quale sono riportati:

- A il codice elettronico;
- B il codice meccanico delle chiavi da comunicare alla Rete Assistenziale Fiat in caso di richiesta di duplicati delle chiavi.

È consigliabile avere sempre con sé il codice elettronico A-fig. 3.

**AVVERTENZA** Per garantire la perfetta efficienza dei dispositivi elettronici interni alle chiavi, non lasciare le stesse esposte ai raggi solari.

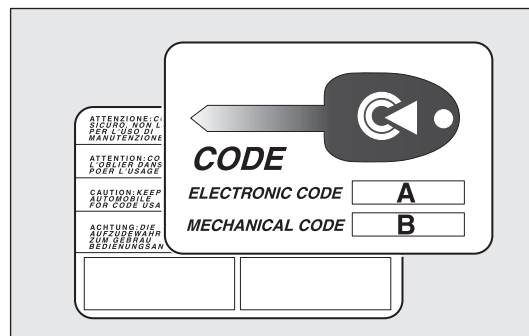


fig. 3

F0U0003m

CONOSCENZA  
DELLA  
VETTURA

SICUREZZA

AVVIAMENTO  
E GUIDA

SPIE E  
MESSAGGI

IN EMERGENZA

MANUTENZIONE  
E CURA

DATI TECNICI

INDICE



**In caso di cambio di proprietà della vettura è indispensabile che il nuovo proprietario entri in possesso di tutte le chiavi e della CODE card.**

## CHIAVE CON TELECOMANDO fig. 4

L'inserto metallico A aziona:

- il dispositivo di avviamento;
- la serratura porte;
- il blocco/sblocco tappo carburante (per versioni/ mercati, dove previsto);

Premendo il pulsante B si consente l'apertura/chiusura dell'inserto metallico.

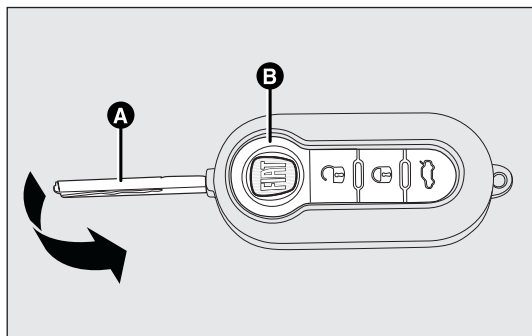


fig. 4


FOU004m

## ATTENZIONE



**Premere il pulsante B solo quando la chiave si trova lontano dal corpo, in particolare dagli occhi e da oggetti deteriorabili (ad esempio gli abiti). Non lasciare la chiave incustodita per evitare che qualcuno, specialmente i bambini, possa maneggiarla e premere inavvertitamente il pulsante.**

Il pulsante  aziona lo sblocco porte e portellone bagagliaio.

Il pulsante  aziona il blocco porte e portellone bagagliaio.

Il pulsante  aziona l'apertura del portellone bagagliaio a distanza.

Effettuando lo sblocco delle porte, si accendono, per un tempo prestabilito, le luci della plafoniera interna.

## Segnalazioni led su plancia

Effettuando il blocco porte il led sul pulsante A-fig. 5 si accende per circa 3 secondi dopodiché inizia a lampeggiare (funzione di deterrenza).

Se effettuando il blocco porte, una o più porte o il portellone bagagliaio non sono chiuse correttamente, il led lampeggia velocemente insieme agli indicatori di direzione.

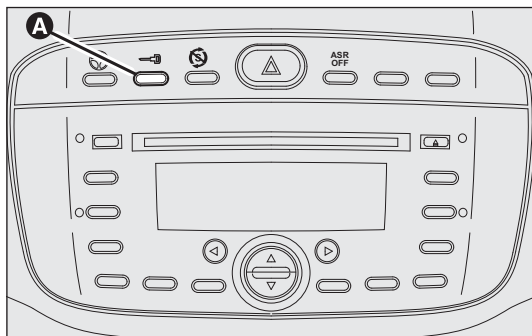




fig. 5

FOU0005m

## Sostituzione pila chiave con telecomando fig. 6

Per sostituire la pila procedere come segue:

- premere il pulsante A e portare l'inserto metallico B in posizione di apertura;
- ruotare la vite C su  utilizzando un cacciavite a punta fine;
- estrarre il cassetto portabatteria D e sostituire la pila E rispettando le polarità;
- reinsertare il cassetto portabatteria D all'interno della chiave e bloccarlo ruotando la vite C su .

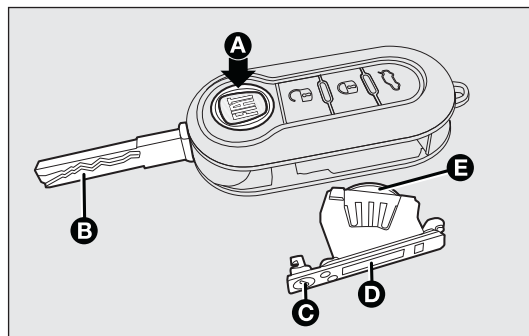


fig. 6

FOU0006m

CONOSCENZA  
DELLA  
VETTURA

SICUREZZA

AVVIAMENTO  
E GUIDA

SPIE E  
MESSAGGI

IN EMERGENZA

MANUTENZIONE  
E CURA

DATI TECNICI

INDICE



## SOSTITUZIONE COVER TELECOMANDO

fig. 7

Per la sostituzione del cover del telecomando seguire la procedura illustrata in figura.

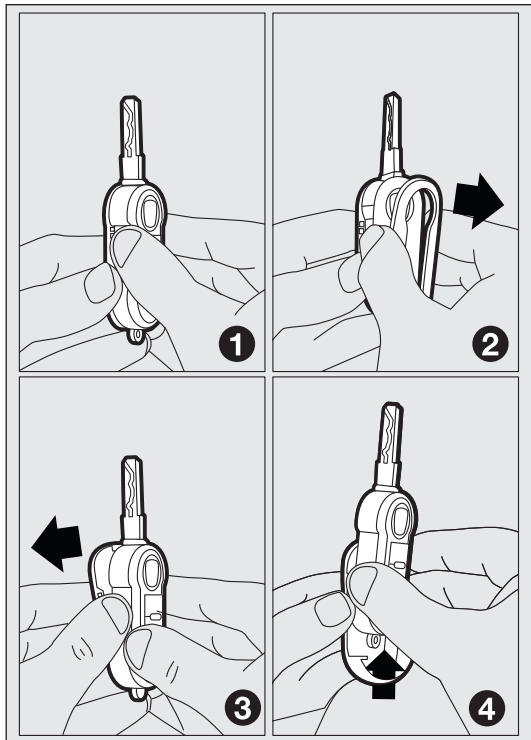


fig. 7

FOU007m



*Le pile esaurite sono nocive per l'ambiente, pertanto devono essere gettate negli appositi contenitori come previsto dalle norme di legge oppure possono essere consegnate alla Rete Assistenziale Fiat, che si occuperà dello smaltimento.*

### Richiesta di telecomandi supplementari

Il sistema può riconoscere fino ad 8 telecomandi. Qualora fosse necessario richiedere un nuovo telecomando, rivolgersi alla Rete Assistenziale Fiat portando con sé la CODE card, un documento di identità e i documenti identificativi di possesso della vettura.

## CHIAVE MECCANICA fig. 8

La parte metallica A della chiave è fissa.

La chiave aziona:

- il dispositivo di avviamento;
- la serratura porte;
- l'apertura/la chiusura del tappo serbatoio carburante (per versioni/mercati, dove previsto).

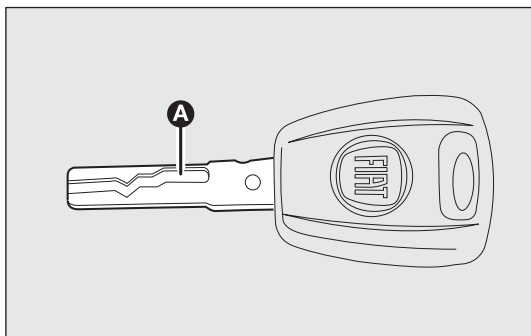


fig. 8

F0U008m

## ALLARME

Il sistema di allarme della vettura è disponibile presso la Li-neaccessori Fiat.

### CONOSCENZA DELLA VETTURA

SICUREZZA

AVVIAMENTO E GUIDA

SPIE E MESSAGGI







IN EMERGENZA

MANUTENZIONE E CURA

DATI TECNICI

INDICE

Qui di seguito vengono riassunte le principali funzioni attivabili con le chiavi (con e senza telecomando):

Tipo di chiave	Sblocco serrature	Blocco serrature dall'esterno	Inserimento Dead lock (dove previsto)	Sblocco serratura portellone	Discesa cristalli (dove previsto)	Risalita cristalli (dove previsto)
Chiave meccanica	Rotazione chiave in senso antiorario (lato guida)	Rotazione chiave in senso orario (lato guida)	–	–	–	–
Chiave con telecomando	Rotazione chiave in senso antiorario (lato guida)	Rotazione chiave in senso orario (lato guida)	–	–	–	–
	Pressione breve sul pulsante 	Pressione breve sul pulsante 	Doppia pressione sul pulsante 	Pressione breve sul pulsante 	Pressione prolungata (per più di 2 secondi) sul pulsante 	Pressione prolungata (per più di 2 secondi) sul pulsante 
Lampeggio indicatori di direzione (solo con chiave con telecomando)	2 lampeggi	1 lampeggio	3 lampeggi	2 lampeggi	2 lampeggi	1 lampeggio
Led di deterrenza	Spegnimento	Accensione fissa per circa 3 secondi e successivamente lampeggio di deterrenza	Doppio lampeggio e successivamente lampeggio di deterrenza	Lampeggio di deterrenza	Spegnimento	Lampeggio di deterrenza

**AVVERTENZA** La manovra di discesa cristalli è una conseguenza di un comando di sblocco porte; la manovra di risalita cristalli è una conseguenza di un comando di blocco porte.

SICUREZZA

 AVVIAMENTO  
E GUIDA

 SPIE E  
MESSAGGI

IN EMERGENZA

 MANUTENZIONE  
E CURA

DATI TECNICI

INDICE

## DISPOSITIVO DI AVVIAMENTO

La chiave può ruotare in 3 diverse posizioni fig. 9:

- STOP: motore spento, chiave estraibile, sterzo bloccato. Alcuni dispositivi elettrici (es. autoradio, chiusura centralizzata...) possono funzionare.
- MAR: posizione di marcia. Tutti i dispositivi elettrici possono funzionare.
- AVV: avviamento del motore (posizione instabile).

Il dispositivo di avviamento è provvisto di un sistema elettronico di sicurezza che obbliga, in caso di mancato avviamento del motore, a riportare la chiave in posizione STOP prima di ripetere la manovra di avviamento.

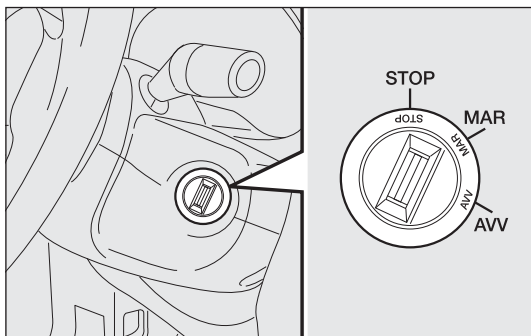


fig. 9

F0U0009m



### ATTENZIONE

**In caso di manomissione del dispositivo di avviamento (ad es. un tentativo di furto), farne verificare il funzionamento presso la Rete Assistenziale Fiat prima di riprendere la marcia.**



### ATTENZIONE

**Scendendo dalla vettura togliere sempre la chiave, per evitare che qualcuno azioni inavvertitamente i comandi. Ricordarsi di inserire il freno a mano. Se la vettura è parcheggiata in salita, inserire la prima marcia, mentre se la vettura è posteggiata in discesa, inserire la retromarcia. Non lasciare mai bambini sulla vettura incustodita.**

CONOSCENZA  
DELLA  
VETTURA

SICUREZZA

AVVIAMENTO  
E GUIDA

SPIE E  
MESSAGGI

IN EMERGENZA

MANUTENZIONE  
E CURA

DATI TECNICI

INDICE

## BLOCCASTERZO

### Inserimento

Con dispositivo in posizione STOP, estrarre la chiave e ruotare il volante fino a quando si blocca.

### Disinserimento

Muovere leggermente il volante mentre si ruota la chiave in posizione MAR.



### ATTENZIONE

**Non estrarre mai la chiave quando la vettura è in movimento. Il volante si bloccherebbe automaticamente alla prima sterzata. Questo vale sempre, anche nel caso in cui la vettura sia trainata.**



### ATTENZIONE

**È tassativamente vietato ogni intervento in aftermarket, con conseguenti manomissioni della guida o del piantone sterzo (es. montaggio di antifurto), che potrebbero causare, oltre al decadimento delle prestazioni del sistema e della garanzia, gravi problemi di sicurezza, nonché la non conformità omologativa della vettura.**

# QUADRO STRUMENTI

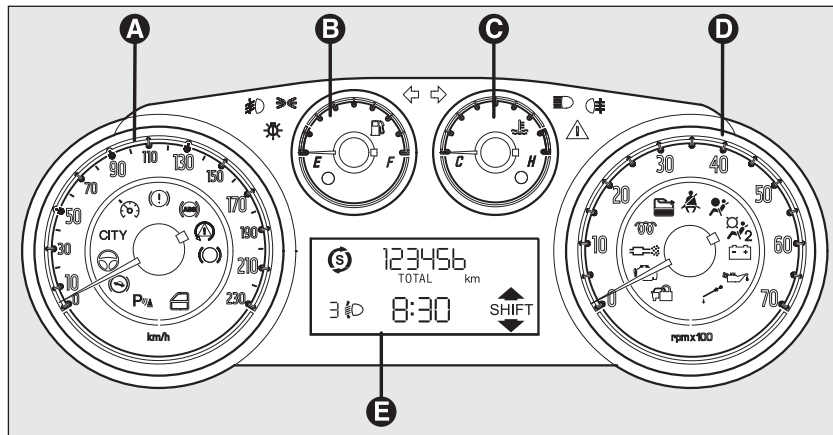


fig. 10

F0U0010m

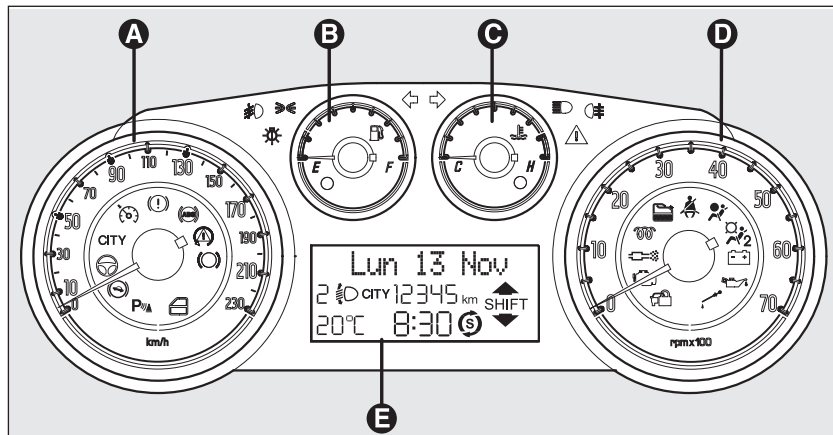


fig. 11

F0U0011m

## Versioni con display digitale

- A Tachimetro (indicatore velocità)
- B Indicatore livello carburante con spia riserva
- C Indicatore temperatura liquido raffreddamento motore con spia di massima temperatura
- D Contagiri
- E Display digitale

## Versioni con display multifunzionale

- A Tachimetro (indicatore velocità)
- B Indicatore livello carburante con spia riserva
- C Indicatore temperatura liquido raffreddamento motore con spia di massima temperatura
- D Contagiri
- E Display multifunzionale

CONOSCENZA  
DELLA  
VETTURA

SICUREZZA

AVVIAMENTO  
E GUIDA

SPIE E  
MESSAGGI

IN EMERGENZA

MANUTENZIONE  
E CURA

DATI TECNICI

INDICE

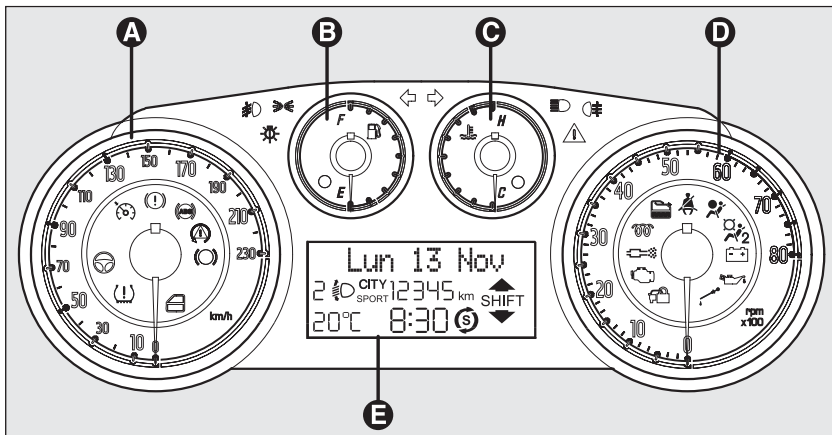


fig. 12

FOU0012m

### Versioni Sport (versione con display multifunzionale)

- A Tachimetro (indicatore velocità)
- B Indicatore livello carburante con spia riserva
- C Indicatore temperatura liquido raffreddamento motore con spia di massima temperatura
- D Contagiri
- E Display multifunzionale

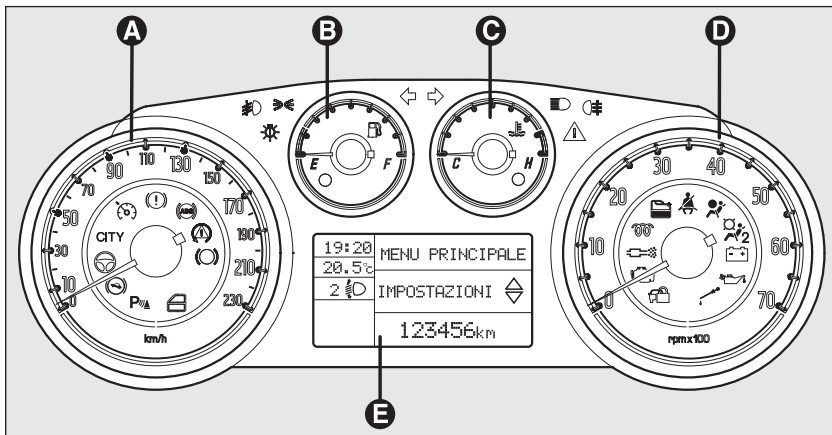


fig. 13

FOU0013m

### Versioni con display multifunzionale riconfigurabile

- A Tachimetro (indicatore velocità)
- B Indicatore livello carburante con spia riserva
- C Indicatore temperatura liquido raffreddamento motore con spia di massima temperatura
- D Contagiri
- E Display multifunzionale riconfigurabile

## STRUMENTI DI BORDO

Il colore di sfondo degli strumenti e la loro tipologia può variare in funzione delle versioni.

### TACHIMETRO fig. 14

Segnala la velocità della vettura.

### CONTAGIRI fig. 15

Il contagiri fornisce indicazioni relative ai giri del motore al minuto.

**AVVERTENZA** Il sistema di controllo dell'iniezione elettronica blocca progressivamente l'afflusso di carburante quando il motore è in "fuori giri" con conseguente progressiva perdita di potenza del motore stesso.

Il contagiri, con motore al minimo, può indicare un innalzamento di regime graduale o repentino a seconda dei casi.

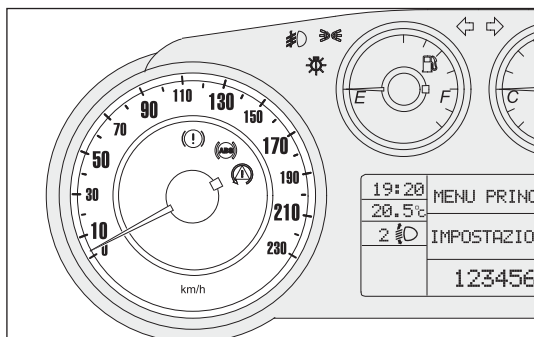


fig. 14

FOU0014m

Tale comportamento è regolare e non deve preoccupare in quanto ciò può verificarsi ad esempio all'inserimento del climatizzatore o dell'elettroventilatore. In questi casi una variazione di giri lenta serve a salvaguardare lo stato di carica della batteria.

### INDICATORE LIVELLO CARBURANTE fig. 16

La lancetta indica la quantità di carburante presente nel serbatoio.

E serbatoio vuoto.

F serbatoio pieno.

L'accensione della spia A indica che nel serbatoio sono rimasti circa 7 litri di carburante.

Non viaggiare con serbatoio quasi vuoto: gli eventuali mancati di alimentazione potrebbero danneggiare il catalizzatore.

Vedere quanto descritto al paragrafo "Rifornimento della vettura".

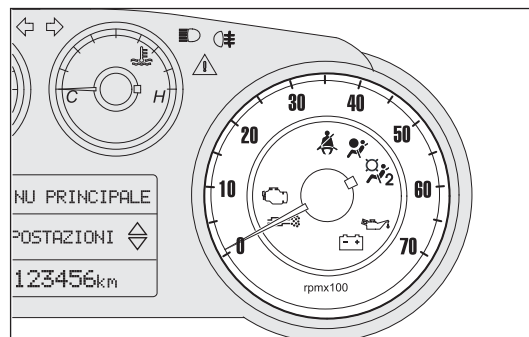


fig. 15

FOU0015m

CONOSCENZA  
DELLA  
VETTURA

SICUREZZA

AVVIAMENTO  
E GUIDA

SPIE E  
MESSAGGI

IN EMERGENZA

MANUTENZIONE  
E CURA

DATI TECNICI

INDICE



**AVVERTENZA** Se la lancetta si posiziona sull'indicazione E con la spia A lampeggiante, significa che è presente un'anomalia nell'impianto. In tal caso rivolgersi alla Rete Assistenza Fiat per la verifica dell'impianto stesso.

## INDICATORE TEMPERATURA LIQUIDO RAFFREDDAMENTO MOTORE fig. 17

La lancetta indica la temperatura del liquido di raffreddamento del motore ed inizia a fornire indicazioni quando la temperatura del liquido supera 50°C circa.

Nel normale utilizzo della vettura la lancetta può portarsi nelle diverse posizioni all'interno dell'arco di indicazione in relazione alle condizioni d'uso della vettura.

C Bassa temperatura liquido raffreddamento motore.

H Alta temperatura liquido raffreddamento motore.

L'accensione della spia B (su alcune versioni unitamente al messaggio visualizzato dal display multifunzionale) indica l'aumento eccessivo della temperatura del liquido di raffreddamento; in questo caso arrestare il motore e rivolgersi alla Rete Assistenza Fiat.



**Se la lancetta della temperatura del liquido di raffreddamento motore si posiziona sulla zona rossa, spegnere immediatamente il motore e rivolgersi alla Rete Assistenza Fiat.**

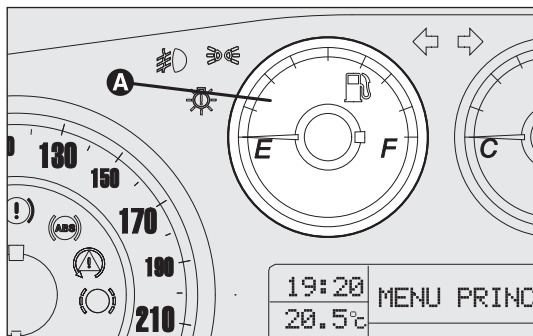


fig. 16

FOU0016m

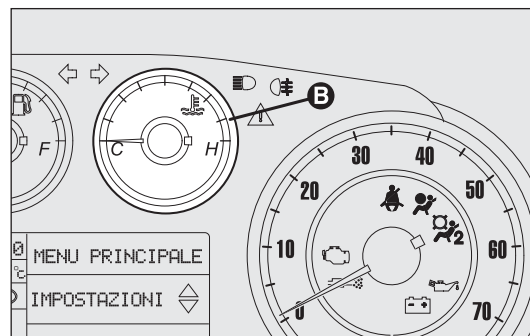


fig. 17

FOU0017m

## DISPLAY DIGITALE

### VIDEATA STANDARD fig. 18

La videata standard è in grado di visualizzare le seguenti indicazioni:

- A Posizione assetto fari (solo con luci anabbaglianti inserite).
- B Ora.
- C Odometro (visualizzazione chilometri, oppure miglia, percorsi) e informazioni Trip computer.
- D Indicazione funzione Start&Stop (per versioni/mercati, dove previsto).
- E Gear Shift Indicator (indicazione cambio marcia) (per versioni/mercati, dove previsto).

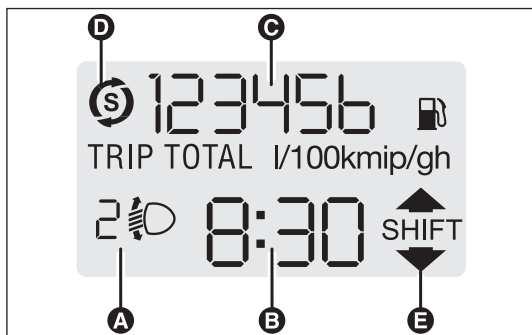


fig. 18

F0U0018m

**Nota** Con chiave estratta (all'apertura di almeno una delle porte anteriori) il display si illumina visualizzando per alcuni secondi l'ora e l'indicazione chilometri, oppure miglia, percorsi.

**Nota** L'indicazione sul quadro strumenti rimane accesa fino a quando il conducente non effettua un cambio marcia o fino a quando le condizioni di guida non rientrano in un profilo di missione tale da non dover rendere necessario un cambio marcia per ottimizzare i consumi.

CONOSCENZA  
DELLA  
VETTURA

SICUREZZA

AVVIAMENTO  
E GUIDA

SPIE E  
MESSAGGI

IN EMERGENZA

MANUTENZIONE  
E CURA

DATI TECNICI

INDICE

**PULSANTI DI COMANDO fig. 20**

**+** Per scorrere sulla videata e sulle relative opzioni, verso l'alto o per incrementare il valore visualizzato.

**MENU** Pressione breve per accedere al menù e/o passare alla videata successiva oppure confermare la scelta desiderata.  
Pressione lunga per ritornare alla videata standard.

**-** Per scorrere sulla videata e sulle relative opzioni, verso il basso o per decrementare il valore visualizzato.

**Nota** I pulsanti **+** e **-** attivano funzioni diverse a seconda delle seguenti situazioni:

**Regolazione illuminazione interno vettura**

– quando è attiva la videata standard, permettono la regolazione dell'intensità luminosa del quadro strumenti, dell'autoradio e del climatizzatore automatico.

**Menu di setup**

– all'interno del menù permettono lo scorrimento verso l'alto o verso il basso;

– durante le operazioni di impostazione permettono l'incremento o il decremento.

**MENU DI SET UP**

Il menù è composto da una serie di funzioni disposte in modo "circolare" la cui selezione, realizzabile mediante i pulsanti **+** e **-** consente l'accesso alle diverse operazioni di scelta ed impostazione (setup) riportate in seguito.

Il menù può essere attivato con una pressione breve del pulsante MENU ESC.

Con singole pressioni dei pulsanti **+** e **-** è possibile muoversi nella lista del menù di set up.

Le modalità di gestione a questo punto differiscono tra loro a seconda della voce selezionata.

**Selezione di una voce del menu**

– tramite pressione breve del pulsante MENU ESC può essere selezionata l'impostazione del menu che si desidera modificare;

– agendo sui pulsanti **+** e **-** (tramite singole pressioni) può essere scelta la nuova impostazione;

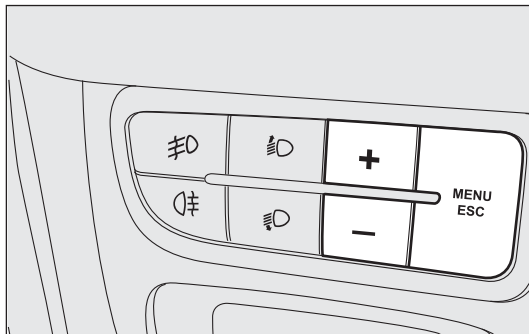


fig. 20

FOU0019m

– tramite pressione breve del pulsante MENU ESC si può memorizzare l'impostazione e contemporaneamente ritornare alla stessa voce del menu prima selezionata.

#### *Selezione di "Impostazione orologio"*

– tramite pressione breve del pulsante MENU ESC si può selezionare il primo dato da modificare (ore);

– agendo sui pulsanti + e – (tramite singole pressioni) può essere scelta la nuova impostazione;

– tramite pressione breve del pulsante MENU ESC si può memorizzare l'impostazione e contemporaneamente passare alla successiva voce del menu di impostazione (minuti);

– una volta regolati con la stessa procedura, si ritorna alla stessa voce del menu prima selezionata.

#### *Tramite pressione lunga del pulsante MENU ESC*

– se ci si trova al livello del menu si esce dall'ambiente menu di set up;

– se ci si trova al livello di impostazione di una voce del menu si esce al livello di menu;

– vengono salvate solo le modifiche già memorizzate dall'utente (già confermate con la pressione del pulsante MENU ESC).

L'ambiente del menu di set up è temporizzato; dopo l'uscita dal menu dovuta allo scadere di questa temporizzazione vengono salvate solo le modifiche già memorizzate dall'utente (già confermate con la pressione breve del pulsante MENU ESC).

Dalla videata standard per accedere alla navigazione premere il pulsante MENU ESC con pressione breve. Per navigare all'interno del menù premere i pulsanti + o –.

**Nota** A vettura in movimento, per ragioni di sicurezza è possibile accedere solo al menù ridotto (impostazione "SPEEd"). A vettura ferma è possibile accedere al menù esteso.

Il menù è composto dalle seguenti voci:

- SPEEd
- CornEr (per versioni/mercati, dove previsto)
- Hour
- bUZZ
- Unit
- BAG P
- drl (per versioni/mercati, dove previsto)

## SPEED (Impostazione limite di velocità)

Questa funzione permette di impostare il limite di velocità vettura (km/h oppure mph), superato il quale l'utente viene avvisato (vedere capitolo "Spie e messaggi").

Per impostare il limite di velocità desiderato, procedere come segue:

– premere il pulsante MENU ESC con pressione breve, il display visualizza la scritta (SPEED) e l'unità di misura precedentemente impostata (km/h) oppure (mph);

– premere il pulsante + oppure – per selezionare l'inserimento (On) o il disinserimento (OFF) del limite di velocità;

– nel caso in cui la funzione sia stata attivata (On), tramite la pressione dei pulsanti + oppure – selezionare il limite di velocità desiderato e premere MENU ESC per confermare la scelta;

**Nota** L'impostazione è possibile tra 30 e 200 km/h, oppure 20 e 125 mph a seconda dell'unità di misura precedentemente impostata (vedere paragrafo "Impostazione unità di misura Unit") descritto di seguito. Ogni pressione del pulsante +/- determina l'aumento/decremento di 5 unità. Tenendo premuto il pulsante +/- si ottiene l'aumento/decremento veloce automatico. Quando si è vicini al valore desiderato, completare la regolazione con singole pressioni.

– premere il pulsante MENU ESC con pressione breve per tornare alla videata menù oppure premere il pulsante con pressione lunga per tornare alla videata standard senza memorizzare.

Qualora si desideri annullare l'impostazione, procedere come segue:

– premere il pulsante MENU ESC con pressione breve, il display visualizza in modo lampeggiante (On);

– premere il pulsante –, il display visualizza in modo lampeggiante (Off);

– premere il pulsante MENU ESC con pressione breve per tornare alla videata menù oppure premere il pulsante con pressione lunga per tornare alla videata standard senza memorizzare.

## CornEr (Attivazione/disattivazione luci cornering) (per versioni/mercati, dove previsto)

Questa funzione consente di attivare/disattivare le "Cornering lights". Per attivare/disattivare (ON/OFF) le luci procedere come segue:

– premere il pulsante MENU ESC con pressione breve, il display visualizza in modo lampeggiante "On" oppure "Off" in funzione di quanto precedentemente impostato;

– premere il pulsante + oppure – per effettuare la scelta;

– premere il pulsante MENU ESC con pressione breve per tornare alla videata menù oppure premere il pulsante con pressione lunga per tornare alla videata standard senza memorizzare.

## **Hour** **(Regolazione orologio)**

Questa funzione permette la regolazione dell'orologio.

Per effettuare la regolazione, procedere come segue:

- premendo il pulsante MENU ESC con pressione breve, il display visualizza in modo lampeggiante le “ore”;
- premere il pulsante + oppure – per effettuare la regolazione;
- premendo il pulsante MENU ESC con pressione breve il display visualizza in modo lampeggiante i “minuti”;
- premere il pulsante + oppure – per effettuare la regolazione;
- premere il pulsante MENU ESC con pressione breve per tornare alla videata menù oppure premere il pulsante con pressione lunga per tornare alla videata standard senza memorizzare.

## **bUZZ** **(Regolazione volume buzzer)**

Questa funzione permette la regolazione del volume della segnalazione acustica (buzzer) che accompagna le visualizzazioni di avaria/avvertimento e le pressioni dei pulsanti MENU ESC, + e –.

Per impostare il volume desiderato, procedere come segue:

- premere il pulsante MENU ESC con pressione breve, il display visualizza la scritta (bUZZ);
- premere il pulsante + oppure – per selezionare il livello di volume desiderato (regolazione possibile su 8 livelli).

– premere il pulsante MENU ESC con pressione breve per tornare alla videata menù oppure premere il pulsante con pressione lunga per tornare alla videata standard senza memorizzare.

## **Unit** **(Impostazione unità di misura)**

Questa funzione permette la regolazione dell'unità di misura.

Per effettuare la regolazione, procedere come segue:

- premere il pulsante MENU ESC con pressione breve, il display visualizza la scritta (Unit) e l'unità di misura precedentemente impostata (km) oppure (mi);
- premere il pulsante + oppure – per selezionare l'unità di misura desiderata.
- premere il pulsante MENU ESC con pressione breve per tornare alla videata menù oppure premere il pulsante con pressione lunga per tornare alla videata standard senza memorizzare.

**CONOSCENZA  
DELLA  
VETTURA**

SICUREZZA

AVVIAMENTO  
E GUIDA

SPIE E  
MESSAGGI

IN EMERGENZA

MANUTENZIONE  
E CURA

DATI TECNICI

INDICE

**Bag P****(Attivazione/Disattivazione degli air bag lato passeggero frontale e laterale protezione toracica/pelvica – side bag)**

(per versioni/mercati, dove previsto)

Questa funzione permette di attivare/disattivare l'air bag lato passeggero.

Procedere come segue:

- premere il pulsante MENU ESC e, dopo aver visualizzato sul display il messaggio (BAG P OFF) (per disattivare) oppure il messaggio (BAG P On) (per attivare) tramite la pressione dei pulsanti + o –, premere nuovamente il pulsante MENU ESC;
- sul display viene visualizzato il messaggio di richiesta conferma;
- tramite la pressione dei pulsanti + o – selezionare (YES) (per confermare l'attivazione/disattivazione) oppure (no) (per rinunciare);
- premere il pulsante MENU ESC con pressione breve, viene visualizzato un messaggio di conferma scelta e si torna alla videata menu oppure premere il pulsante con pressione lunga per tornare alla videata standard senza memorizzare.

**drl****(Attivazione/disattivazione luci diurne)**

(per versioni/mercati, dove previsto)

Questa funzione permette di attivare/disattivare le luci diurne.

Per attivare oppure disattivare questa funzione, procedere come segue:

- premere il pulsante MENU ESC con pressione breve, il display visualizza un sottomenu;
- premere il pulsante MENU ESC con pressione breve, il display visualizza in modo lampeggiante On oppure Off in funzione di quanto precedentemente impostato;
- premere il pulsante + oppure – per effettuare la scelta;
- premere il pulsante MENU ESC con pressione breve per tornare alla videata sottomenu oppure premere il pulsante con pressione lunga per tornare alla videata menu principale senza memorizzare;
- premere nuovamente il pulsante MENU ESC con pressione lunga per tornare alla videata standard o al menu principale a seconda del punto in cui ci si trova nel menu.

## DISPLAY MULTIFUNZIONALE

(per versioni/mercati, dove previsto)

La vettura può essere dotata di display multifunzionale in grado di offrire informazioni utili all'utente, in funzione di quanto precedentemente impostato, durante la guida della vettura.

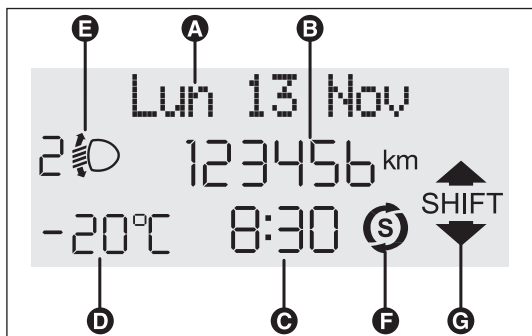


fig. 21

F0U0020m

## VIDEATA "STANDARD" fig. 21

La videata standard è in grado di visualizzare le seguenti indicazioni:

- A Data.
- B Odometro (visualizzazione chilometri, oppure miglia, percorsi).
- C Ora.
- D Temperatura esterna.
- E Posizione assetto fari (solo con luci anabbaglianti inserite).
- F Indicazione funzione Start&Stop (per versioni/mercati, dove previsto).
- G Gear Shift Indicator (indicazione cambio marcia) (per versioni/mercati, dove previsto).

**Nota** All'apertura di una porta anteriore il display si attiva visualizzando per alcuni secondi l'ora ed i chilometri, oppure miglia, percorsi.

CONOSCENZA  
DELLA  
VETTURA

SICUREZZA

AVVIAMENTO  
E GUIDA

SPIE E  
MESSAGGI

IN EMERGENZA

MANUTENZIONE  
E CURA

DATI TECNICI

INDICE



## DISPLAY MULTIFUNZIONALE RICONFIGURABILE

(per versioni/mercati, dove previsto)

La vettura è dotata di display multifunzionale riconfigurabile in grado di offrire informazioni utili all'utente, in funzione di quanto precedentemente impostato, durante la guida della vettura.

### VIDEATA "STANDARD" fig. 24

La videata standard è in grado di visualizzare le seguenti indicazioni:

- A Ora
- B Data
- D Odometro (visualizzazione chilometri/miglia percorsi)

- E Segnalazione dello stato della vettura (es. porte aperte, oppure eventuale presenza ghiaccio su strada, ecc. ...)
- F Posizione assetto fari (solo con luci anabbaglianti inserite)
- G Temperatura esterna
- H Indicazione funzione Start&Stop (per versioni/mercati, dove previsto).
- I Gear Shift Indicator (indicazione cambio marcia) (per versioni/mercati, dove previsto).

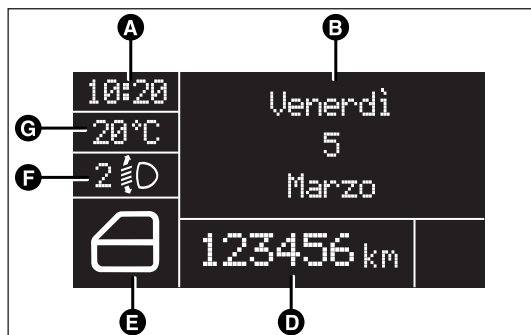


fig. 24

FOU20501

## PULSANTI DI COMANDO DISPLAY MULTIFUNZIONALE/DISPLAY MULTIFUNZIONALE RICONFIGURABILE fig. 23

**+** Per scorrere sulla videata e sulle relative opzioni, verso l'alto o per incrementare il valore visualizzato.

**MENU** Pressione breve per accedere al menù e/o  
**ESC** passare alla videata successiva oppure confermare la scelta desiderata.

Pressione lunga per ritornare alla videata standard.

**-** Per scorrere sulla videata e sulle relative opzioni, verso il basso o per decrementare il valore visualizzato.

**Nota** I pulsanti **+** e **-** attivano funzioni diverse a seconda delle seguenti situazioni:

### **Regolazione illuminazione interno vettura**

– quando è attiva la videata standard, permettono la regolazione dell'intensità luminosa del quadro strumenti, dell'autoradio e del climatizzatore automatico.

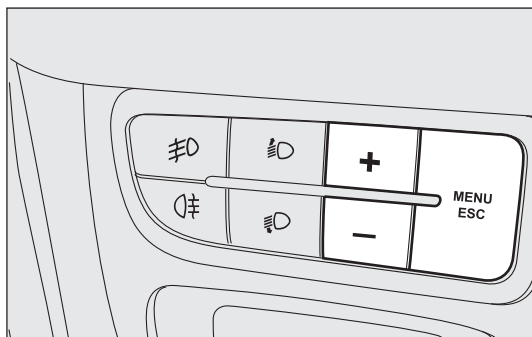


fig. 23

F0U0019m

### **Menu di setup**

– all'interno del menù permettono lo scorrimento verso l'alto o verso il basso;

– durante le operazioni di impostazione permettono l'incremento o il decremento.

**CONOSCENZA  
DELLA  
VETTURA**

SICUREZZA

AVVIAMENTO  
E GUIDA

SPIE E  
MESSAGGI

IN EMERGENZA

MANUTENZIONE  
E CURA

DATI TECNICI

INDICE

## MENU DI SETUP (display multifunzionale/display multifunzionale riconfigurabile)

SICUREZZA

Il menù è composto da una serie di funzioni disposte in modo “circolare” la cui selezione, realizzabile mediante i pulsanti **+** e **-** consente l’accesso alle diverse operazioni di scelta ed impostazione (setup) riportate in seguito. Per alcune voci (Regolazione orologio e Unità di misura) è previsto un sottomenu.

AVVIAMENTO  
E GUIDA

Il menu di setup può essere attivato con una pressione breve del pulsante MENU ESC.

SPIE E  
MESSAGGI

Con singole pressioni dei tasti **+** o **-** è possibile muoversi nella lista del menu di setup.

IN EMERGENZA

Le modalità di gestione a questo punto differiscono tra loro a seconda della caratteristica della voce selezionata.

MANUTENZIONE  
E CURA

*Selezione di una voce del menu principale senza sottomenu:*

– tramite pressione breve del pulsante MENU ESC può essere selezionata l’impostazione del menu principale che si desidera modificare;

– agendo sui tasti **+** o **-** (tramite singole pressioni) può essere scelta la nuova impostazione;

DATI TECNICI

– tramite pressione breve del pulsante MENU ESC si può memorizzare l’impostazione e contemporaneamente ritornare alla stessa voce del menu principale prima selezionata.

INDICE

*Selezione di una voce del menù principale con sottomenù:*

– tramite pressione breve del pulsante MENU ESC si può visualizzare la prima voce del sottomenu;

– agendo sui tasti **+** oppure **-** (tramite singole pressioni) si possono scorrere tutte le voci del sottomenu;

– tramite pressione breve del pulsante MENU ESC si può selezionare la voce del sottomenu visualizzata e si entra nel menu di impostazione relativo;

– agendo sui tasti **+** oppure **-** (tramite singole pressioni) può essere scelta la nuova impostazione di questa voce del sottomenu;

– tramite pressione breve del pulsante MENU ESC si può memorizzare l’impostazione e contemporaneamente ritornare alla stessa voce del sottomenu prima selezionata.

*Selezione di “Data” e “Impostazione Orologio”:*

– tramite pressione breve del pulsante MENU ESC si può selezionare il primo dato da modificare (es. ore / minuti o anno / mese / giorno);

– agendo sui tasti **+** o **-** (tramite singole pressioni) può essere scelta la nuova impostazione;

– tramite pressione breve del pulsante MENU ESC si può memorizzare l’impostazione e contemporaneamente passare alla successiva voce del menu di impostazione, se questa è l’ultima si ritorna alla stessa voce del menu prima selezionata.

Tramite pressione lunga del pulsante MENU ESC:

- se ci si trova al livello del menu principale, si esce dall'ambiente menu di set up;
- se ci si trova in un altro punto del menu (al livello di impostazione di una voce di sottomenu, al livello di sottomenu o al livello di impostazione di una voce del menu principale) si esce al livello di menu principale;
- vengono salvate solo le modifiche già memorizzate dall'utente (già confermate con la pressione del pulsante MENU ESC).

L'ambiente menu di setup è temporizzato; dopo l'uscita dal menu dovuta allo scadere di questa temporizzazione vengono salvate solo le modifiche già memorizzate dall'utente (già confermate con la pressione breve del pulsante MENU ESC).

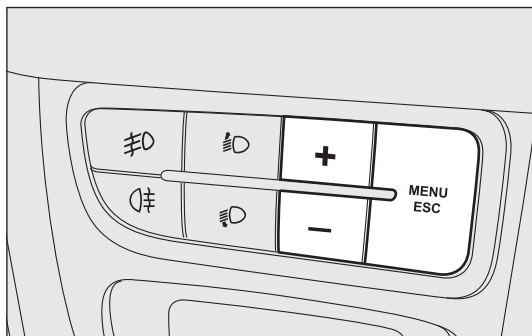


fig. 27

F0U0019m

Il menù è composto dalle seguenti voci:

- MENÙ
- BEEP VELOCITÀ
- LUCI CORNERING  
(per versioni/mercati, dove previsto)
- SENSORE PIOGGIA  
(per versioni/mercati, dove previsto)
- ATTIVAZIONE/DATI TRIP B
- REGOLA ORA
- REGOLA DATA
- PRIMA PAGINA (per versioni/mercati, dove previsto)
- VEDI RADIO
- AUTOCLOSE
- UNITÀ DI MISURA
- LINGUA
- VOLUME AVVISI
- VOLUME TASTI
- BEEP/BUZZ. CINTURE
- SERVICE
- AIR BAG/BAG PASSEGGERO
- LUCI DIURNE
- USCITA MENÙ

## FUNZIONI DISPLAY (vedere Display multifunzionale o Display multifunzionale ricongfigurabile)

### BEEP VELOCITÀ (Impostazione limite velocità)

Questa funzione permette di impostare il limite velocità vettura (km/h oppure mph), superato il quale l'utente viene avvisato (vedere capitolo "Spie e messaggi").

Per impostare il limite di velocità desiderato, procedere come segue:

– premere il pulsante MENU ESC con pressione breve, il display visualizza la scritta (Beep Vel.);

– premere il pulsante + oppure – per selezionare l'inserimento (On) o il disinserimento (Off) del limite di velocità;

– nel caso in cui la funzione sia stata attivata (On), tramite la pressione dei pulsanti + oppure – selezionare il limite di velocità desiderato e premere MENU ESC per confermare la scelta.

**Nota** L'impostazione è possibile tra 30 e 200 km/h, oppure 20 e 125 mph a seconda dell'unità precedentemente impostata, vedere paragrafo "Regolazione unità di misura (Unità misura)" descritto in seguito. Ogni pressione sul pulsante +/- determina l'aumento / decremento di 5 unità. Tenendo premuto il pulsante +/- si ottiene l'aumento / decremento veloce automatico. Quando si è vicini al valore desiderato, completare la regolazione con singole pressioni.

– premere il pulsante MENU ESC con pressione breve per tornare alla videata menù oppure premere il pulsante con pressione lunga per tornare alla videata standard senza memorizzare.

Qualora si desideri annullare l'impostazione, procedere come segue:

– premere il pulsante MENU ESC con pressione breve, il display visualizza in modo lampeggiante (On);

– premere il pulsante –, il display visualizza in modo lampeggiante (Off);

– premere il pulsante MENU ESC con pressione breve per tornare alla videata menù oppure premere il pulsante con pressione lunga per tornare alla videata standard senza memorizzare.

## LUCI CORNERING

(attivazione/disattivazione “Cornering lights - Fendinebbia con funzione Cornering)

(per versioni/mercati, dove previsto)

Questa funzione consente di attivare/disattivare le “Cornering lights”. Per attivare/disattivare (ON/OFF) le luci procedere come segue:

- premere il pulsante MENU ESC con pressione breve, il display visualizza in modo lampeggiante “On” oppure “Off” in funzione di quanto precedentemente impostato;
- premere il pulsante + oppure – per effettuare la scelta;
- premere il pulsante MENU ESC con pressione breve per tornare alla videata menù oppure premere il pulsante con pressione lunga per tornare alla videata standard senza memorizzare.

## SENSORE PIOGGIA

(Regolazione sensibilità sensore pioggia)

(per versioni/mercati, dove previsto)

Questa funzione consente di regolare (su 4 livelli) la sensibilità del sensore pioggia.

Per impostare il livello di sensibilità desiderato, procedere come segue:

- premere il pulsante MENU ESC con pressione breve, il display visualizza in modo lampeggiante il “livello” della sensibilità precedentemente impostato;
- premere il pulsante + oppure – per effettuare la regolazione;
- premere il pulsante MENU ESC con pressione breve per tornare alla videata menù oppure premere il pulsante con pressione lunga per tornare alla videata standard senza memorizzare.

CONOSCENZA  
DELLA  
VETTURA

SICUREZZA

AVVIAMENTO  
E GUIDA

SPIE E  
MESSAGGI

IN EMERGENZA

MANUTENZIONE  
E CURA

DATI TECNICI

INDICE

## ATTIVAZIONE/DATI TRIP B) (Abilitazione Trip B)

Questa funzione consente di attivare (On) oppure disattivare (Off) la visualizzazione del Trip B (trip parziale).

Per ulteriori informazioni vedere paragrafo "Trip computer".

Per l'attivazione/disattivazione, procedere come segue:

– premere il pulsante MENU ESC con pressione breve, il display visualizza in modo lampeggiante (On) oppure (Off) (in funzione di quanto precedentemente impostato);

– premere il pulsante + oppure – per effettuare la scelta;

– premere il pulsante MENU ESC con pressione breve per tornare alla videata menù oppure premere il pulsante con pressione lunga per tornare alla videata standard senza memorizzare.

## REGOLA ORA (Regolazione orologio)

Questa funzione consente la regolazione dell'orologio passando attraverso due sottomenù: "Ora" e "Formato".

Per effettuare la regolazione procedere come segue:

– premere il pulsante MENU ESC con pressione breve, il display visualizza i due sottomenù "Ora" e "Formato";

– premere il pulsante + oppure – per spostarsi tra i due sottomenù;

– una volta selezionato il sottomenù che si vuole modificare, premere il pulsante con pressione breve MENU ESC;

– *nel caso in cui si entra nel sottomenù "Ora"*: premendo il pulsante MENU ESC con pressione breve, il display visualizza in modo lampeggiante le "ore";

– premere il pulsante + oppure – per effettuare la regolazione;

– premendo il pulsante MENU ESC con pressione breve il display visualizza in modo lampeggiante i "minuti";

– premere il pulsante + oppure – per effettuare la regolazione;

– *nel caso in cui si entra nel sottomenù "Formato"*: premendo il pulsante MENU ESC con pressione breve, il display visualizza in modo lampeggiante la modalità di visualizzazione;

– premere il pulsante + oppure – per effettuare la selezione in modalità "24h" oppure "12h".

Una volta effettuata la regolazione, premere il pulsante MENU ESC con pressione breve per tornare alla videata sottomenu oppure premere il pulsante con pressione lunga per tornare alla videata menu principale senza memorizzare.

– premere nuovamente il pulsante MENU ESC con pressione lunga per tornare alla videata standard o al menu principale a seconda del punto in cui ci si trova nel menu.

## **REGOLA DATA (Regolazione data)**

Questa funzione consente l'aggiornamento della data (giorno – mese – anno).

Per aggiornare procedere come segue:

– premere il pulsante MENU ESC con pressione breve, il display visualizza in modo lampeggiante “il giorno” (gg);

– premere il pulsante + oppure – per effettuare la regolazione;

– premere il pulsante MENU ESC con pressione breve, il display visualizza in modo lampeggiante “il mese” (mm);

– premere il pulsante + oppure – per effettuare la regolazione;

– premere il pulsante MENU ESC con pressione breve, il display visualizza in modo lampeggiante “l'anno” (aaaa);

– premere il pulsante + oppure – per effettuare la regolazione.

**Nota** Ogni pressione sui pulsanti + o – determina l'aumento o il decremento di una unità. Mantenendo premuto il pulsante ne deriva l'aumento / decremento veloce automatico. Quando si è vicini al valore desiderato, completare la regolazione con singole pressioni.

– premere il pulsante MENU ESC con pressione breve per tornare alla videata menù oppure premere il pulsante con pressione lunga per tornare alla videata standard senza memorizzare.

## **PRIMA PAGINA (visualizzazione informazioni nella videata principale)**

(per versioni/mercati, dove previsto)

Questa funzione permette di selezionare il tipo di informazione che si vuole visualizzare nella videata principale. È possibile visualizzare l'indicazione della data oppure la pressione di sovralimentazione del turbo-compressore.

Per effettuare la selezione procedere come segue:

– premere il pulsante MENU ESC con pressione breve, il display visualizza “Prima pagina”;

– premere nuovamente il pulsante MENU ESC con pressione breve per visualizzare le opzioni di visualizzazione “Data” e “Info motore”;

– premere il pulsante + oppure – per selezionare il tipo di visualizzazione che si intende avere nella videata principale del display;

**CONOSCENZA  
DELLA  
VETTURA**

SICUREZZA

AVVIAMENTO  
E GUIDA

SPIE E  
MESSAGGI

IN EMERGENZA

MANUTENZIONE  
E CURA

DATI TECNICI

INDICE



– premere il pulsante MENU ESC con pressione breve per tornare alla videata menù oppure premere il pulsante con pressione lunga per tornare alla videata standard senza memorizzare.

Ruotando la chiave di avviamento in posizione MAR, il display, terminata la fase di check iniziale, fornisce la visualizzazione delle informazioni impostate precedentemente tramite la funzione “Prima pagina” del menù.

### VEDI RADIO (Ripetizione informazioni audio)

Questa funzione permette di visualizzare sul display informazioni relative all'autoradio.

– Radio: frequenza o messaggio RDS della stazione radio selezionata, attivazione ricerca automatica o AutoStore;

– CD audio, CD MP3: numero della traccia;

– CD Changer: numero CD e numero traccia;

Per visualizzare (On) oppure eliminare (Off) le informazioni autoradio sul display, procedere come segue:

– premere il pulsante MENU ESC con pressione breve, il display visualizza in modo lampeggiante (On) oppure (Off) (in funzione di quanto precedentemente impostato);

– premere il pulsante + oppure – per effettuare la scelta;

– premere il pulsante MENU ESC con pressione breve per tornare alla videata menù oppure premere il pulsante con pressione lunga per tornare alla videata standard senza memorizzare.

### AUTOCLOSE (Chiusura centralizzata automatica a vettura in movimento)

Questa funzione, previa attivazione (On), consente l'attivazione del blocco automatico delle porte al superamento della velocità di 20 km/h.

Per attivare (On) oppure disattivare (Off) questa funzione, procedere come segue:

– premere il pulsante MENU ESC con pressione breve, il display visualizza un sottomenu;

– premere il pulsante MENU ESC con pressione breve, il display visualizza in modo lampeggiante (On) oppure (Off) (in funzione di quanto precedentemente impostato);

– premere il pulsante + oppure – per effettuare la scelta;

– premere il pulsante MENU ESC con pressione breve per tornare alla videata sottomenu oppure premere il pulsante con pressione lunga per tornare alla videata menu principale senza memorizzare;

– premere nuovamente il pulsante MENU ESC con pressione lunga per tornare alla videata standard o al menu principale a seconda del punto in cui ci si trova nel menu.

## UNITÀ MISURA (Regolazione unità di misura)

Questa funzione consente l'impostazione delle unità di misura tramite tre sottomenù: "Distanze", "Consumi" e "Temperatura".

Per impostare l'unità di misura desiderata, procedere come segue:

– premere il pulsante MENU ESC con pressione breve, il display visualizza i tre sottomenù;

– premere il pulsante + oppure – per spostarsi tra i tre sottomenù;

– una volta selezionato il sottomenù che si vuole modificare, premere il pulsante MENU ESC con pressione breve;

– *nel caso in cui si entra nel sottomenù "Distanze"*: premendo il pulsante MENU ESC con pressione breve, il display visualizza "km" oppure "mi" (in funzione di quando precedentemente impostato);

– premere il pulsante + oppure – per effettuare la scelta;

– *nel caso in cui si entra nel sottomenù "Consumi"*: premendo il pulsante MENU ESC con pressione breve, il display visualizza "km/l", "l/100km" oppure "mpg" (in funzione di quando precedentemente impostato);

Se l'unità di misura distanza impostata è "km" il display consente l'impostazione dell'unità di misura (km/l oppure l/100km) riferita alla quantità di carburante consumato.

Se l'unità di misura distanza impostata è "mi" il display visualizzerà la quantità di carburante consumato in "mpg".

– premere il pulsante + oppure – per effettuare la scelta;

– *nel caso in cui si entra nel sottomenù "Temperatura"*: premendo il pulsante MENU ESC con pressione breve, il display visualizza "°C" oppure "°F" (in funzione di quando precedentemente impostato);

– premere il pulsante + oppure – per effettuare la scelta;

Una volta effettuata la regolazione, premere il pulsante MENU ESC con pressione breve per tornare alla videata sottomenù oppure premere il pulsante con pressione lunga per tornare alla videata menu principale senza memorizzare.

– premere nuovamente il pulsante MENU ESC con pressione lunga per tornare alla videata standard o al menu principale a seconda del punto in cui ci si trova nel menu.

## LINGUA (Selezione lingua)

Le visualizzazioni del display, previa impostazione, possono essere rappresentate nelle seguenti lingue: Italiano, Tedesco, Inglese, Spagnolo, Francese, Portoghese, Polacco, Olandese e Turco.

Per impostare la lingua desiderata, procedere come segue:

- premere il pulsante MENU ESC con pressione breve, il display visualizza in modo lampeggiante la “lingua” precedentemente impostata;
- premere il pulsante + oppure – per effettuare la scelta;
- premere il pulsante MENU ESC con pressione breve per tornare alla videata menù oppure premere il pulsante con pressione lunga per tornare alla videata standard senza memorizzare.

## VOLUME AVVISI (Regolazione volume segnalazione acustica avarie /avvertimenti)

Questa funzione consente di regolare (su 8 livelli) il volume della segnalazione acustica (buzzer) che accompagna le visualizzazioni di avaria / avvertimento.

Per impostare il volume desiderato, procedere come segue:

- premere il pulsante MENU ESC con pressione breve, il display visualizza in modo lampeggiante il “livello” del volume precedentemente impostato;
- premere il pulsante + oppure – per effettuare la regolazione;
- premere il pulsante MENU ESC con pressione breve per tornare alla videata menù oppure premere il pulsante con pressione lunga per tornare alla videata standard senza memorizzare.

## VOLUME TASTI (Regolazione volume tasti)

Questa funzione consente di regolare (su 8 livelli) il volume della segnalazione acustica che accompagna la pressione dei pulsanti MENU ESC, + e -.

Per impostare il volume desiderato, procedere come segue:

- premere il pulsante MENU ESC con pressione breve, il display visualizza in modo lampeggiante il "livello" del volume precedentemente impostato;
- premere il pulsante + oppure - per effettuare la regolazione;
- premere il pulsante MENU ESC con pressione breve per tornare alla videata menù oppure premere il pulsante con pressione lunga per tornare alla videata standard senza memorizzare.

## BUZZ. CINTURE (Riattivazione buzzer per segnalazione S.B.R.) (per versioni/mercati, dove previsto)

La funzione è visualizzabile solo dopo l'avvenuta disattivazione del sistema S.B.R. da parte della Rete Assistenziale Fiat (vedere capitolo "Sicurezza" al paragrafo "Sistema S.B.R.").

## SERVICE (Manutenzione programmata)

Questa funzione consente di visualizzare le indicazioni relative alle scadenze chilometriche dei tagliandi di manutenzione.

Per consultare tali indicazioni procedere come segue:

- premere il pulsante MENU ESC con pressione breve, il display visualizza la scadenza in km oppure mi in funzione di quanto precedentemente impostato (vedere paragrafo "Unità di misura");
- premere il pulsante MENU ESC con pressione breve per tornare alla videata menù oppure premere il pulsante con pressione lunga per tornare alla videata standard.

**Nota** Il "Piano di Manutenzione Programmata" prevede la manutenzione della vettura ogni 30.000 km (oppure 18.000 mi); questa visualizzazione appare automaticamente, con chiave in posizione MAR, a partire da 2.000 km (oppure 1.240 mi) e viene riproposta ogni 200 km (oppure 124 mi). Al di sotto dei 200 km le segnalazioni vengono proposte a scadenza più ravvicinata. La visualizzazione sarà in km o miglia a seconda dell'impostazione effettuata nell'unità misura. Quando la manutenzione programmata ("tagliando") è prossima alla scadenza prevista, ruotando la chiave di avviamento in posizione MAR, sul display apparirà la scritta "Service" seguita dal numero di chilometri/miglia mancanti alla manutenzione della vettura. Rivolgersi alla Rete Assistenziale Fiat che provvederà, oltre alle operazioni di manutenzione previste dal "Piano di manutenzione programmata" all'azzeramento di tale visualizzazione (reset).

CONOSCENZA  
DELLA  
VETTURA

SICUREZZA

AVVIAMENTO  
E GUIDA

SPIE E  
MESSAGGI

IN EMERGENZA

MANUTENZIONE  
E CURA

DATI TECNICI

INDICE

## AIR BAG/BAG PASSEGGERO (Attivazione/Disattivazione degli air bag lato passeggero frontale e laterale protezione toracica/pelvica - side bag) (per versioni/mercati, dove previsto)

Questa funzione permette di attivare/disattivare l'air bag lato passeggero.

Procedere come segue:

- premere il pulsante MENU ESC e, dopo aver visualizzato sul display il messaggio (Bag pass: Off) (per disattivare) oppure il messaggio (Bag pass: On) (per attivare) tramite la pressione dei pulsanti + e -, premere nuovamente il pulsante MENU ESC;
- sul display viene visualizzato il messaggio il messaggio di richiesta conferma;
- tramite la pressione dei pulsanti + o - selezionare (Sì) (per confermare l'attivazione/disattivazione) oppure (No) (per rinunciare);
- premere il pulsante MENU ESC con pressione breve, viene visualizzato un messaggio di conferma scelta e si torna alla videata menu oppure premere il pulsante con pressione lunga per tornare alla videata standard senza memorizzare.

## LUCI DIURNE (D.R.L.)

(per versioni/mercati, dove previsto)

Questa funzione permette di attivare/disattivare le luci diurne.

Per attivare oppure disattivare questa funzione, procedere come segue:

- premere il pulsante MENU ESC con pressione breve, il display visualizza un sottomenu;
- premere il pulsante MENU ESC con pressione breve, il display visualizza in modo lampeggiante On oppure Off in funzione di quanto precedentemente impostato;
- premere il pulsante + oppure - per effettuare la scelta;
- premere il pulsante MENU ESC con pressione breve per tornare alla videata sottomenu oppure premere il pulsante con pressione lunga per tornare alla videata menu principale senza memorizzare;
- premere nuovamente il pulsante MENU ESC con pressione lunga per tornare alla videata standard o al menu principale a seconda del punto in cui ci si trova nel menu.

## USCITA MENÙ

Ultima funzione che chiude il ciclo di impostazioni elencate nella videata menù.

Premendo il pulsante MENU ESC con pressione breve, il display torna alla videata standard senza memorizzare.

Premendo il pulsante - il display torna alla prima voce del menù (Beep Velocità).

# TRIP COMPUTER

## Generalità

Il "Trip computer" consente di visualizzare, con chiave di avviamento in posizione MAR, le grandezze relative allo stato di funzionamento della vettura. Tale funzione è composta da due trip separati denominati "Trip A" e "Trip B" capaci di monitorare la "missione completa" della vettura (viaggio) in modo indipendente l'uno dall'altro. Entrambe le funzioni sono azzerabili (reset - inizio di una nuova missione).

Il "Trip A" consente la visualizzazione delle seguenti grandezze:

- Temperatura esterna
- Autonomia
- Distanza percorsa
- Consumo medio
- Consumo istantaneo
- Velocità media
- Tempo di viaggio (durata di guida).

Il "Trip B", presente solo su display multifunzionale, consente la visualizzazione delle seguenti grandezze:

- Distanza percorsa B
- Consumo medio B
- Velocità media B
- Tempo di viaggio B (durata di guida).

**Nota** Il "Trip B" è una funzione escludibile (vedere paragrafo "Abilitazione Trip B"). Le grandezze "Autonomia" e "Consumo istantaneo" non sono azzerabili.

## Grandezze visualizzate

### *Temperatura esterna*

Indica la temperatura esterna all'abitacolo della vettura.

### *Autonomia*

Indica la distanza indicativa che può essere ancora percorsa con il carburante presente all'interno del serbatoio, ipotizzando di proseguire la marcia mantenendo la stessa condotta di guida. Sul display verrà visualizzata l'indicazione "----" al verificarsi dei seguenti eventi:

- valore di autonomia inferiore a 50 km (oppure 30 mi)
- in caso di sosta vettura con motore avviato per un tempo prolungato.

### *Distanza percorsa*

Indica la distanza percorsa dall'inizio della nuova missione.

### *Consumo medio*

Rappresenta la media indicativa dei consumi dall'inizio della nuova missione.

### *Consumo istantaneo*

Esprime la variazione, aggiornata costantemente, del consumo di carburante. In caso di sosta vettura con motore avviato sul display verrà visualizzata l'indicazione "----".

### *Velocità media*

Rappresenta il valore medio della velocità vettura in funzione del tempo complessivamente trascorso dall'inizio della nuova missione.

CONOSCENZA  
DELLA  
VETTURA

SICUREZZA

AVVIAMENTO  
E GUIDA

SPIE E  
MESSAGGI

IN EMERGENZA

MANUTENZIONE  
E CURA

DATI TECNICI

INDICE

## Tempo di viaggio

Tempo trascorso dall'inizio della nuova missione.

**AVVERTENZA** In assenza di informazioni, tutte le grandezze del Trip computer visualizzano l'indicazione “----” al posto del valore. Quando viene ripristinata la condizione di normale funzionamento, il conteggio delle varie grandezze riprende in modo regolare, senza avere né un azzeramento dei valori visualizzati precedentemente all'anomalia, né l'inizio di una nuova missione.

### Pulsante TRIP di comando fig. 28

Il pulsante TRIP, ubicato in cima alla leva destra, consente, con chiave di avviamento in posizione MAR, di accedere alla visualizzazione delle grandezze precedentemente descritte nonché di azzerarle per iniziare una nuova missione:

– pressione breve per accedere alle visualizzazioni delle varie grandezze

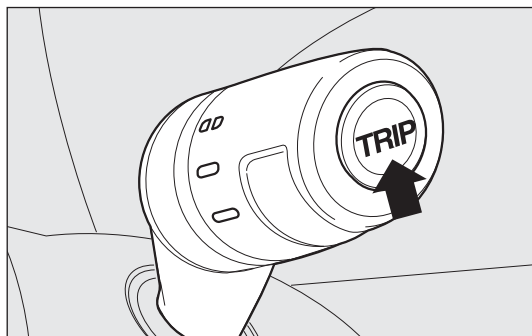


fig. 28

FOU0022m

– pressione lunga per azzerare (reset) ed iniziare quindi una nuova missione.

### Nuova missione

Inizia da quando è effettuato un azzeramento:

– “manuale” da parte dell'utente, tramite la pressione del relativo pulsante;

– “automatico” quando la “distanza percorsa” raggiunge il valore, in funzione del display installato di 99999,9 km oppure quando il “tempo di viaggio” raggiunge il valore di 99.59 (99 ore e 59 minuti);

– dopo ogni scollegamento e conseguente riconnessione della batteria.

**AVVERTENZA** L'operazione di azzeramento effettuata in presenza delle visualizzazioni del “Trip A” effettua il reset solo delle grandezze relative alla propria funzione.

**AVVERTENZA** L'operazione di azzeramento effettuata in presenza delle visualizzazioni del “Trip B” effettua il reset solo delle grandezze relative alla propria funzione.

### Procedura di inizio viaggio

Con chiave di avviamento in posizione MAR, effettuare l'azzeramento (reset) premendo e mantenendo premuto il pulsante TRIP per più di 2 secondi.

### Uscita Trip

Per uscire dalla funzione Trip: mantenere premuto il pulsante MENU ESC per più di 2 secondi.

## SEDILI ANTERIORI



### ATTENZIONE

Qualunque regolazione deve essere eseguita esclusivamente a vettura ferma.



*I rivestimenti tessili della vostra vettura sono dimensionati per resistere a lungo all'usura derivante dall'utilizzo normale del mezzo. Pur tuttavia è assolutamente necessario evitare sfregamenti traumatici e/o prolungati con accessori di abbigliamento quali fibbie metalliche, borchie, fissaggi in Velcro e simili, in quanto gli stessi, agendo in modo localizzato e con una elevata pressione sui filati, potrebbero provocare la rottura di alcuni fili con conseguente danneggiamento della fodera.*

### Regolazione in senso longitudinale fig. 29

Sollevere la leva A e spingere il sedile avanti o indietro: in posizione di guida le braccia devono poggiare sulla corona del volante.



### ATTENZIONE

*Rilasciata la leva di regolazione, verificare sempre che il sedile sia bloccato sulle guide, provando a spostarlo avanti e indietro. La mancanza di questo bloccaggio potrebbe provocare lo spostamento inaspettato del sedile e causare la perdita di controllo della vettura.*

### Regolazione in altezza fig. 29

(per versioni/mercati, dove previsto)

Agire sulla leva B e spostarla in alto o in basso fino ad ottenere l'altezza desiderata.

**AVVERTENZA** La regolazione deve essere effettuata unicamente stando seduti sul sedile.

### Regolazione inclinazione dello schienale fig. 29

Ruotare il pomello C.

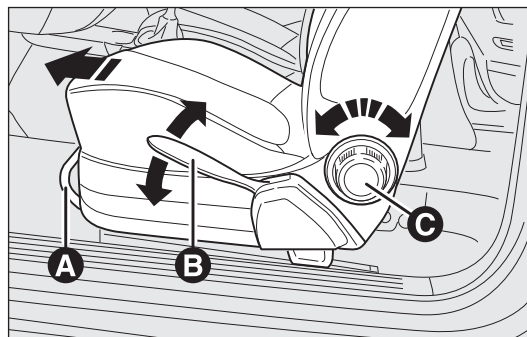


fig. 29

FOU0023m

CONOSCENZA  
DELLA  
VETTURA

SICUREZZA

AVVIAMENTO  
E GUIDA

SPIE E  
MESSAGGI

IN EMERGENZA

MANUTENZIONE  
E CURA

DATI TECNICI

INDICE





**ATTENZIONE**

*Per avere la massima protezione, tenere lo schienale in posizione eretta, appoggiarvi bene la schiena e tenere la cintura ben aderente al busto e al bacino.*



**ATTENZIONE**

*Verificare sempre che il sedile sia ben bloccato sulle guide, provando a spingerlo avanti ed indietro.*

**Ribaltamento schienale (versioni 3 porte) fig. 30**

Per accedere ai posti posteriori tirare verso l'alto la maniglia A, si ribalta in tal modo lo schienale ed il sedile è libero di scorrere in avanti spingendolo sullo schienale stesso.

Riportando indietro lo schienale, il sedile ritorna nella posizione di partenza (memoria meccanica).

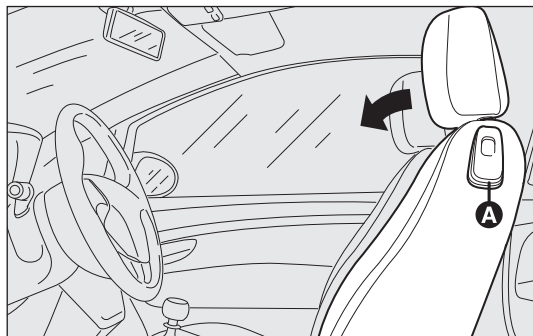


fig. 30

FOU0024m

**Regolazione lombare elettrica fig. 31**  
(per versioni/mercati, dove previsto)

Per regolare l'appoggio personalizzato tra schiena e schienale elettricamente agire sui comandi E.

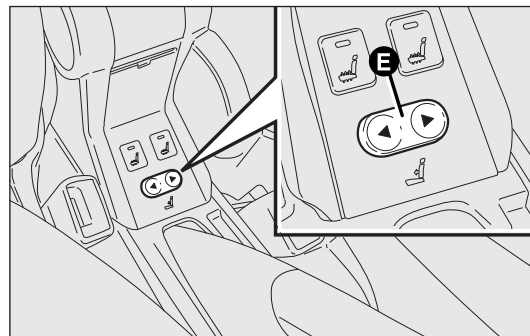


fig. 31

FOU0025m

## Riscaldamento sedili fig. 32 (per versioni/mercati, dove previsto)

Con chiave in posizione MAR, premere il pulsante F per l'inserimento/disinserimento della funzione. L'inserimento è evidenziato dall'accensione del led ubicato sul pulsante stesso.

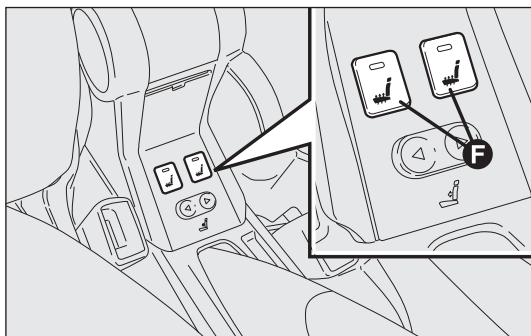


fig. 32

F0U0026m

## SEDILI POSTERIORI

Per l'abbattimento dei sedili posteriori fare riferimento al paragrafo "Ampliamento del bagagliaio" in questo capitolo.



***I rivestimenti tessili della vostra vettura sono dimensionati per resistere a lungo all'usura derivante dall'utilizzo normale del mezzo. Pur tuttavia è assolutamente necessario evitare sfregamenti traumatici e/o prolungati con accessori di abbigliamento quali fibbie metalliche, borchie, fissaggi in Velcro e simili, in quanto gli stessi, agendo in modo localizzato e con una elevata pressione sui filati, potrebbero provocare la rottura di alcuni fili con conseguente danneggiamento della fodera.***

CONOSCENZA  
DELLA  
VETTURA

SICUREZZA

AVVIAMENTO  
E GUIDA

SPIE E  
MESSAGGI

IN EMERGENZA

MANUTENZIONE  
E CURA

DATI TECNICI

INDICE

## APPOGGIATESTA

### ANTERIORI fig. 33

Su alcune versioni sono regolabili in altezza e si bloccano automaticamente nella posizione desiderata.

Regolazione:

- regolazione verso l'alto: sollevare l'appoggiatesta fino ad avvertire il relativo scatto di bloccaggio.
- regolazione verso il basso: premere il tasto A ed abbassare l'appoggiatesta.

Per estrarre gli appoggiatesta anteriori premere contemporaneamente i pulsanti A e B a lato dei due sostegni e sfiarli verso l'alto.

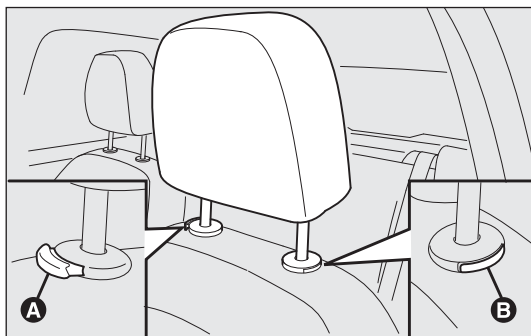


fig. 33

FOU0027m

Per sfruttare al meglio l'azione protettiva dell'appoggiatesta, regolare lo schienale in modo da avere il busto eretto e la testa più vicino possibile all'appoggiatesta.



### ATTENZIONE

***Gli appoggiatesta vanno regolati in modo che la testa, e non il collo, appoggi su di essi. Solo in questo caso esercitano la loro azione protettiva.***

## POSTERIORI fig. 34

(per versioni/mercati, dove previsti)

Per regolare l'appoggiatesta in posizione alta occorre sollevare l'appoggiatesta fino al raggiungimento della posizione (posizione di utilizzo) segnalata da uno scatto.

Per riportare l'appoggiatesta in condizione di non utilizzo premere il tasto A ed abbassarla fino a farlo rientrare nella sede sullo schienale.

Per estrarre gli appoggiatesta posteriori premere contemporaneamente i pulsanti A e B a lato dei due sostegni e sfilarli verso l'alto.

**AVVERTENZA** Durante l'utilizzo dei sedili posteriori, gli appoggiatesta vanno sempre tenuti nella posizione "tutta estratta".

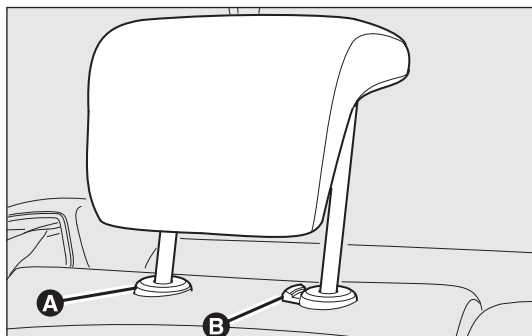


fig. 34

FOU0028m

## VOLANTE

Il volante è regolabile in senso verticale e assiale.

Per effettuare la regolazione procedere come segue:

- sbloccare la leva A-fig. 35 spingendola in avanti (posizione 1);
- regolare il volante;
- bloccare la leva A tirandola verso il volante (posizione 2).



### ATTENZIONE

**Le regolazioni vanno eseguite solo con vettura ferma e motore spento.**

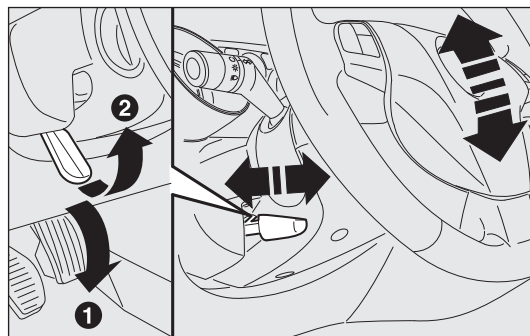


fig. 35

FOU0029m

CONOSCENZA  
DELLA  
VETTURA

SICUREZZA

AVVIAMENTO  
E GUIDA

SPIE E  
MESSAGGI

IN EMERGENZA

MANUTENZIONE  
E CURA

DATI TECNICI

INDICE

**ATTENZIONE**

*È tassativamente vietato ogni intervento in aftermarket, con conseguenti manomissioni della guida o del piantone sterzo (es. montaggio di antifurto), che potrebbero causare, oltre al decadimento delle prestazioni del sistema e della garanzia, gravi problemi di sicurezza, nonché la non conformità omologativa della vettura.*

**SPECCHI RETROVISORI****SPECCHIO INTERNO fig. 36**

È provvisto di un dispositivo antinfortunistico che lo fa sganciare in caso di contatto violento con il passeggero.

Azionando la leva A è possibile regolare lo specchio su due diverse posizioni: normale od antiabbagliante.

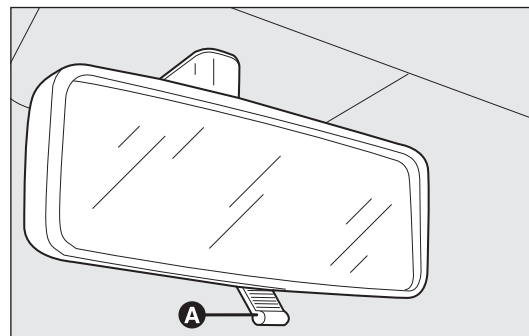


fig. 36

FOU0030m

## SPECCHIO INTERNO ELETTROCROMICO

### fig. 37

(per versioni/mercati, dove previsto)

Su alcune versioni è presente uno specchio elettrocromico con funzione di antiabbagliamento automatico.

L'attivazione della funzione è evidenziata dall'accensione del led A ubicato sullo specchio.

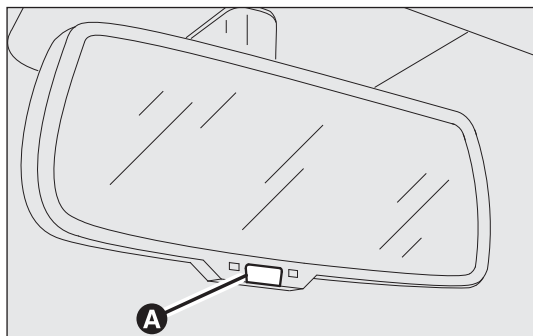


fig. 37

FOU0342m

## SPECCHI ESTERNI

### Regolazione fig. 38

È possibile solo con chiave di avviamento in posizione MAR.

Per effettuare la regolazione procedere come segue:

- mediante l'interruttore B selezionare lo specchio (sinistro o destro) su cui eseguire la regolazione;
- regolare lo specchio, agendo nei quattro sensi sull'interruttore C.

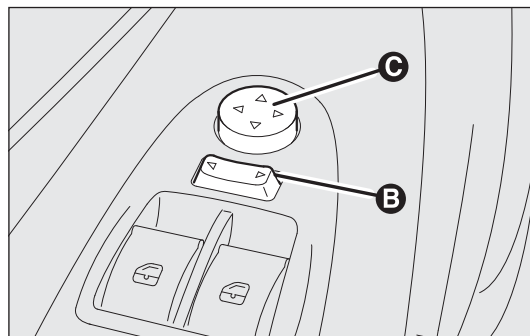


fig. 38

FOU0032m

## Ripiegamento

In caso di necessità (per esempio quando l'ingombro dello specchio crea difficoltà in un passaggio stretto) è possibile ripiegare gli specchi spostandoli dalla posizione 1-fig. 39 alla posizione 2.



**Durante la marcia gli specchi devono sempre essere in posizione 1-fig. 39.**

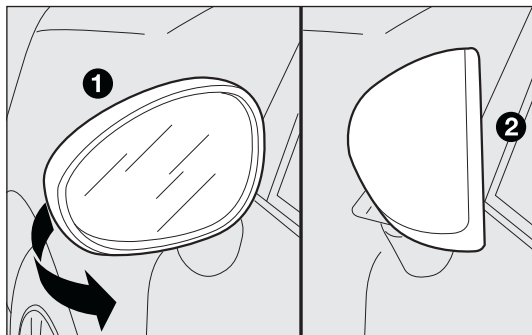
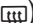


fig. 39

F0U0033m

## Sbrinamento/disappannamento

(per versioni/mercati, dove previsto)

Gli specchi sono dotati di resistenze che entrano in funzione quando si aziona il lunotto termico (premendo il pulsante )

**AVVERTENZA** La funzione è temporizzata e viene disattivata automaticamente dopo alcuni minuti.



### ATTENZIONE

**Lo specchio retrovisore esterno lato guida, essendo curvo, altera leggermente la percezione della distanza.**

# RISCALDAMENTO E VENTILAZIONE

FOU0034m

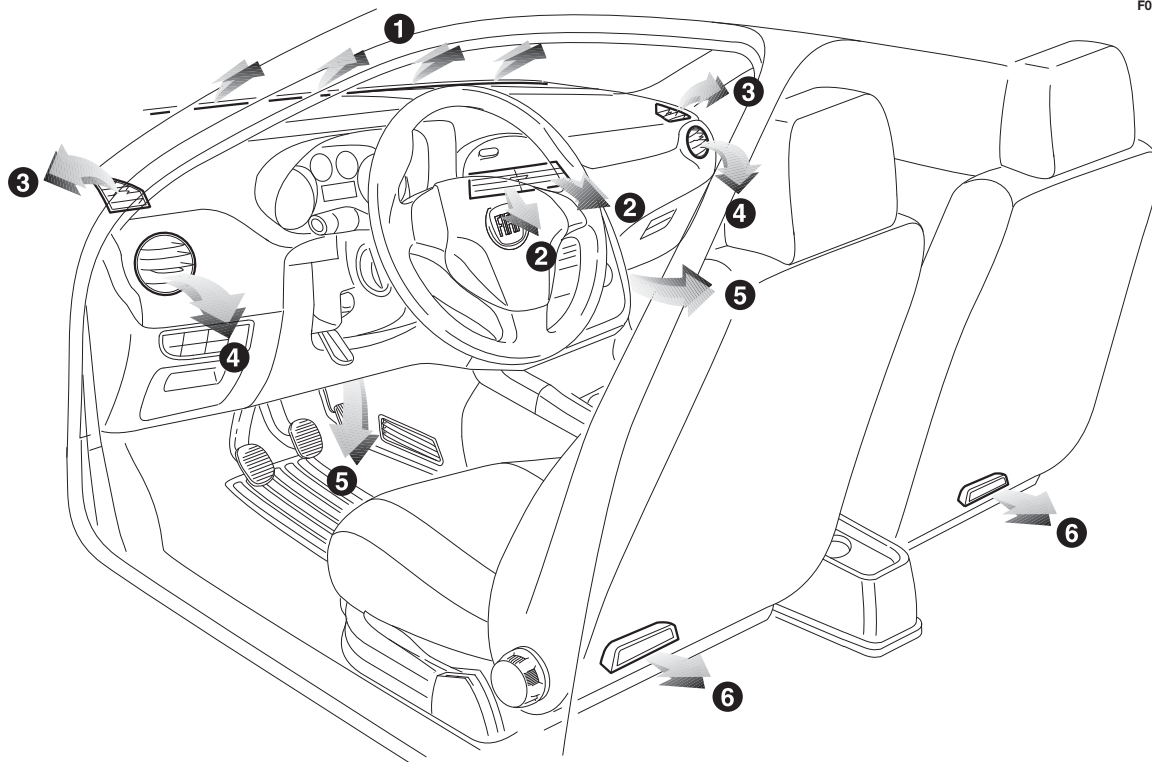


fig. 40

1. Diffusore fisso superiore - 2. Diffusori centrali orientabili - 3. Diffusore fissi laterali - 4. Diffusori laterali orientabili - 5. Diffusori inferiori per posti anteriori - 6. Diffusori inferiori per posti posteriori.

CONOSCENZA  
DELLA  
VETTURA

SICUREZZA

AVVIAMENTO  
E GUIDA

SPIE E  
MESSAGGI

IN EMERGENZA

MANUTENZIONE  
E CURA

DATI TECNICI

INDICE



## DIFFUSORI ORIENTABILI E REGOLABILI LATERALI E CENTRALI fig. 41-42-43

A Diffusore fisso per vetri laterali.

B Diffusori laterali orientabili.

C Diffusori centrali orientabili.

I diffusori A non sono orientabili.

Per utilizzare i diffusori B e C, agire sul relativo dispositivo in modo da poterli orientare nella posizione desiderata.

### APERTURA/CHIUSURA DIFFUSORI

Per aprire/chiudere i diffusori di aria, agire sulla rotella fig. 42.

● = diffusori chiuso

○ = diffusore aperto

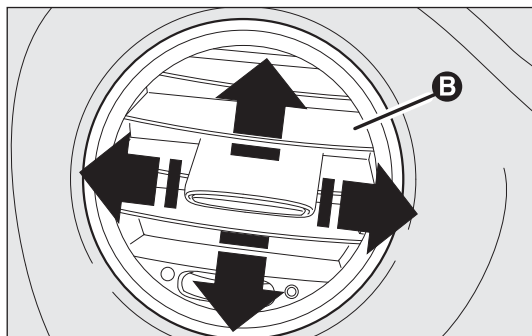


fig. 41

FOU0035m

## COMANDI fig. 44

**Manopola A per la regolazione  
della temperatura dell'aria  
(miscelazione aria calda/fredda)**

Settore rosso = aria calda

Settore blu = aria fredda

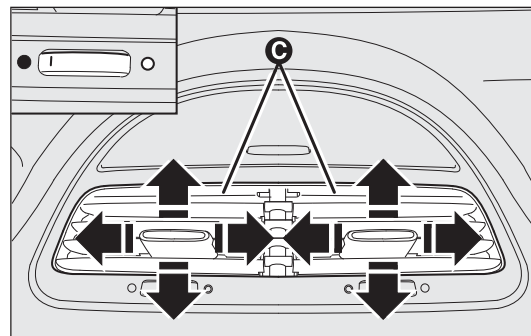


fig. 42

FOU0036m

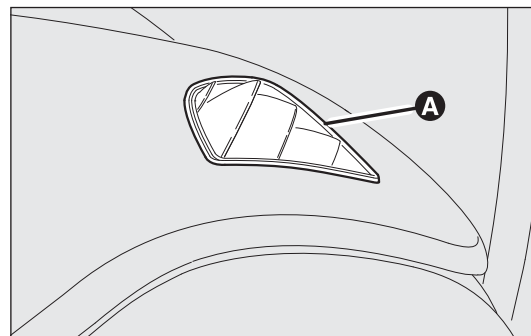


fig. 43

FOU0271m

## Manopola B per attivazione/regolazione ventilatore

0 = ventilatore spento

1-2-3 = velocità di ventilazione

4 = ventilazione alla massima velocità

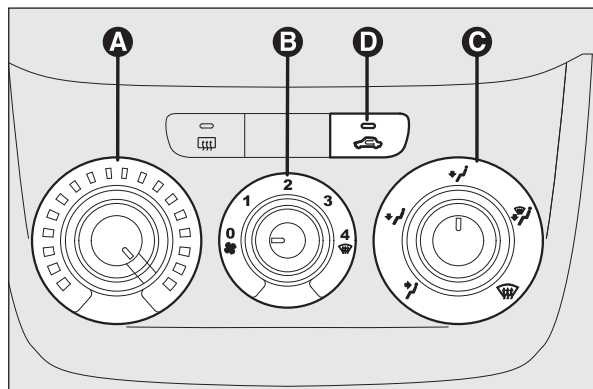


fig. 44

F0M0037m

## Manopola C per la distribuzione dell'aria

per avere aria alle bocchette centrali e laterali;

per inviare aria ai piedi ed avere alle bocchette plancia una temperatura leggermente più bassa, in condizioni di temperatura intermedia;

per riscaldamento con temperatura esterna rigida: per avere la massima portata di aria sui piedi;

per riscaldare i piedi e contemporaneamente disappannare il parabrezza;

per disappannare velocemente il parabrezza.

## Pulsante D per inserimento/disinserimento ricircolo aria

Premendo il pulsante (led sul pulsante acceso) avviene l'inserimento del ricircolo aria interna.

Premendo il pulsante (led sul pulsante spento) avviene il disinserimento del ricircolo aria interna.

## CONOSCENZA DELLA VETTURA

SICUREZZA

AVVIAMENTO E GUIDA

SPIE E MESSAGGI

IN EMERGENZA


MANUTENZIONE E CURA

DATI TECNICI

INDICE

## VENTILAZIONE ABITACOLO

Per ottenere una buona ventilazione dell'abitacolo, procedere come segue:

- ruotare la manopola A sul settore blu;
- disinserire il ricircolo aria interna tramite la pressione del pulsante D (led sul pulsante spento);
- ruotare la manopola C in corrispondenza di ;
- ruotare la manopola B sulla velocità desiderata.



## RISCALDAMENTO ABITACOLO

Procedere come segue:

- ruotare la manopola A sul settore rosso;
- ruotare la manopola C nella posizione desiderata;
- ruotare la manopola B sulla velocità desiderata.

## RISCALDAMENTO RAPIDO ABITACOLO

Per ottenere la più rapida prestazione di riscaldamento, procedere come segue:

- ruotare la manopola A sul settore rosso;
- inserire il ricircolo aria interna tramite la pressione del pulsante D (led sul pulsante acceso);
- ruotare la manopola C in corrispondenza di ;
- ruotare la manopola B in corrispondenza di 4  (massima velocità del ventilatore).



Successivamente agire sui comandi per mantenere le condizioni di comfort desiderate e premere il pulsante D per

disinserire il ricircolo di aria interna (led sul pulsante spento) e prevenire fenomeni di appannamento.

**AVVERTENZA** A motore freddo occorre attendere qualche minuto affinché il liquido dell'impianto raggiunga la temperatura di esercizio ottimale.

## DISAPPANNAMENTO/SBRINAMENTO RAPIDO CRISTALLI ANTERIORI (PARABREZZA E CRISTALLI LATERALI)

Procedere come segue:

- ruotare la manopola A sul settore rosso;
- disinserire il ricircolo aria interna tramite la pressione del pulsante D (led sul pulsante spento);
- ruotare la manopola C in corrispondenza di ;
- ruotare la manopola B in corrispondenza di 4  (massima velocità del ventilatore).

A disappannamento/sbrinamento avvenuto agire sui comandi per ripristinare le condizioni di comfort desiderate.

## Antiappannamento cristalli

In casi di forte umidità esterna e/o di pioggia e/o di forti differenze di temperatura tra interno ed esterno abitacolo, si consiglia di effettuare la seguente manovra preventiva di antiappannamento dei cristalli:

- ruotare la manopola A sul settore rosso;
- disinserire il ricircolo aria interna tramite la pressione del pulsante D (led sul pulsante spento);

- ❑ ruotare la manopola C in corrispondenza di ☼ con possibilità di passaggio alla posizione ☼ nel caso in cui non si notino accenni di appannamento;
- ❑ ruotare la manopola B in corrispondenza della 2a velocità.

## DISAPPANNAMENTO/SBRINAMENTO LUNOTTO TERMICO E SPECCHI RETROVISORI ESTERNI fig. 45

(per versioni/mercati, dove previsto)

Premere il pulsante A per attivare questa funzione; l'avenuto inserimento della funzione è evidenziato dall'accensione della spia sul pulsante stesso.

La funzione è temporizzata e viene disattivata automaticamente dopo 20 minuti. Per escludere anticipatamente la funzione, premere nuovamente il pulsante A.

**AVVERTENZA** Non applicare adesivi sulla parte interna del cristallo posteriore in corrispondenza dei filamenti del lunotto termico per evitare di danneggiarlo.

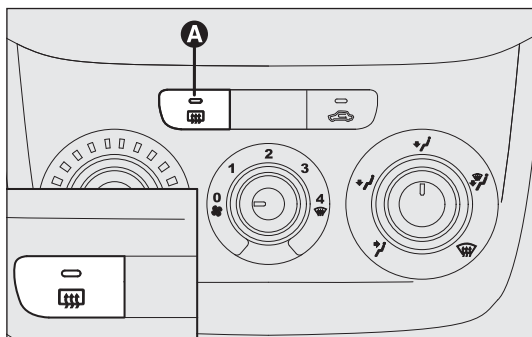


fig. 45

F0U0038m

## ATTIVAZIONE RICIRCOLO ARIA INTERNA

Premere il pulsante ☼ in modo che il led sul pulsante sia acceso.

È consigliabile inserire il ricircolo aria interna durante le soste in colonna od in galleria per evitare l'immissione di aria esterna inquinata. Evitare di utilizzare in modo prolungato tale funzione, specialmente con più persone a bordo vettura, in modo da prevenire la possibilità di appannamento dei cristalli.

**AVVERTENZA** Il ricircolo aria interna consente, in base alla modalità di funzionamento selezionata ("riscaldamento" o "raffreddamento"), un più rapido raggiungimento delle condizioni desiderate.

L'inserimento del ricircolo aria interna è sconsigliato in caso di giornate piovose/ fredde per evitare la possibilità di appannamento dei cristalli.

CONOSCENZA DELLA VETTURA

SICUREZZA

AVVIAMENTO E GUIDA

SPIE E MESSAGGI

IN EMERGENZA

MANUTENZIONE E CURA

DATI TECNICI

INDICE

## CLIMATIZZATORE MANUALE

(per versioni/mercati, dove previsto)

### COMANDI fig. 46

**Manopola A per la regolazione della temperatura dell'aria (miscelazione aria calda/fredda)**

Settore rosso = aria calda

Settore blu = aria fredda

**Manopola B per attivazione/ regolazione ventilatore**

☸ 0 = ventilatore spento

1-2-3 = velocità di ventilazione

4 ☸ = ventilazione alla massima velocità

**Manopola C per la distribuzione dell'aria**

☸ per avere aria alle bocchette centrali e laterali;

☸ per inviare aria ai piedi ed avere alle bocchette plancia una temperatura leggermente più bassa, in condizioni di temperatura intermedia;

☸ per riscaldamento con temperatura esterna rigida: per avere la massima portata di aria sui piedi;

☸ per riscaldare i piedi e contemporaneamente disappannare il parabrezza;

☸ per disappannare velocemente il parabrezza.

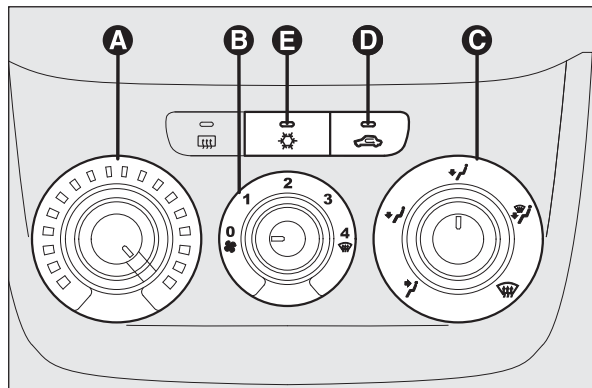


fig. 46

FOM0039m

### **Pulsante D per inserimento/disinserimento ricircolo aria**

Premendo il pulsante (led sul pulsante acceso) avviene l'inserimento del ricircolo aria interna.

Premendo nuovamente il pulsante (led sul pulsante spento) avviene il disinserimento del ricircolo aria interna.


### **Pulsante E per inserimento/disinserimento climatizzatore**

Premendo il pulsante (led sul pulsante acceso) avviene l'inserimento del climatizzatore.

Premendo nuovamente il pulsante (led sul pulsante spento) avviene il disinserimento del climatizzatore.



### **VENTILAZIONE ABITACOLO**

Per ottenere una buona ventilazione dell'abitacolo, procedere come segue:

- ruotare la manopola A sul settore blu;
- disinserire il ricircolo aria interna tramite la pressione del pulsante D (led sul pulsante spento);
- ruotare la manopola C in corrispondenza di ;
- ruotare la manopola B sulla velocità desiderata.

### **CLIMATIZZAZIONE (raffreddamento)**

Per ottenere la più rapida prestazione di raffreddamento, procedere come segue:

- ruotare la manopola A sul settore blu;
- inserire il ricircolo aria interna tramite la pressione del pulsante D (led sul pulsante acceso);
- ruotare la manopola C in corrispondenza di ;
- inserire il climatizzatore premendo il pulsante E; il led sul pulsante E si accende;
- ruotare la manopola B in corrispondenza di 4  (massima velocità ventilatore).

### **Regolazione del raffreddamento**

- ruotare la manopola A verso destra per aumentare la temperatura;
- disinserire il ricircolo aria interna tramite la pressione del pulsante D (led sul pulsante spento);
- ruotare la manopola B per diminuire la velocità del ventilatore.



### **RISCALDAMENTO ABITACOLO**

Procedere come segue:

- ruotare la manopola A sul settore rosso;
- ruotare la manopola C in corrispondenza del simbolo desiderato;
- ruotare la manopola B sulla velocità desiderata;

**RISCALDAMENTO RAPIDO ABITACOLO**

Per ottenere la più rapida prestazione di riscaldamento, procedere come segue:



- ruotare la manopola A sul settore rosso;
- inserire il ricircolo aria interna tramite la pressione del pulsante D (led sul pulsante acceso);
- ruotare la manopola C in corrispondenza di ;
- ruotare la manopola B in corrispondenza di 4  (massima velocità del ventilatore).

Successivamente agire sui comandi per mantenere le condizioni di comfort desiderate e premere il pulsante D per disinserire il ricircolo di aria interna (led sul pulsante spento).

**AVVERTENZA** A motore freddo occorre attendere qualche minuto affinché il liquido dell'impianto raggiunga la temperatura di esercizio ottimale.

**DISAPPANNAMENTO/SBRINAMENTO RAPIDO CRISTALLI ANTERIORI (PARABREZZA E CRISTALLI LATERALI)**

Procedere come segue:



- ruotare la manopola A sul settore rosso;
- ruotare la manopola B in corrispondenza di 4  (massima velocità del ventilatore);
- ruotare la manopola C in corrispondenza di ;
- disinserire il ricircolo aria interna tramite la pressione del pulsante D in modo che il led sul pulsante sia spento.

A disappannamento/sbrinamento avvenuto agire sui comandi per ripristinare le condizioni di comfort desiderate.

**AVVERTENZA** Il climatizzatore è molto utile per accelerare il disappannamento, perché deumidifica l'aria. Regolare i comandi come precedentemente descritto ed inserire il climatizzatore premendo il pulsante E; il led sul pulsante stesso si accende.

**Antiappannamento cristalli**

In casi di forte umidità esterna e/o di pioggia e/o di forti differenze di temperatura tra interno ed esterno abitacolo, si consiglia di effettuare la seguente manovra preventiva di antiappannamento dei cristalli:

- ruotare la manopola A sul settore rosso;
- disinserire il ricircolo aria interna tramite la pressione del pulsante D in modo che il led sul pulsante sia spento;
- ruotare la manopola C in corrispondenza di  con possibilità di passaggio alla posizione  nel caso in cui non si notino accenni di appannamento;
- ruotare la manopola B in corrispondenza della 2a velocità.

**AVVERTENZA** Il climatizzatore è molto utile per prevenire l'appannamento dei cristalli nei casi di forte umidità ambientale in quanto deumidifica l'aria immessa in abitacolo.

## DISAPPANNAMENTO/SBRINAMENTO LUNOTTO TERMICO E SPECCHI RETROVISORI ESTERNI fig. 47

(per versioni/mercati, dove previsto)

Premere il pulsante A per attivare questa funzione; l'avvenuto inserimento della funzione è evidenziato dall'accensione della spia sul pulsante stesso.

La funzione è temporizzata e viene disattivata automaticamente dopo 20 minuti. Per escludere anticipatamente la funzione, premere nuovamente il pulsante A.

**AVVERTENZA** Non applicare adesivi sulla parte interna del cristallo posteriore in corrispondenza dei filamenti del lunotto termico per evitare di danneggiarlo.

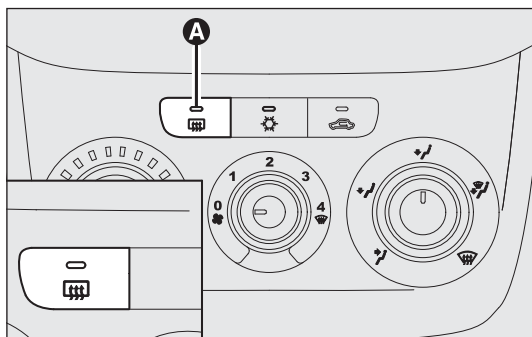



fig. 47

F0U0040m

## ATTIVAZIONE RICIRCOLO ARIA INTERNA

Premere il pulsante  in modo che il led sul pulsante sia acceso.

È consigliabile inserire il ricircolo aria interna durante le soste in colonna od in galleria per evitare l'immissione di aria esterna inquinata. Evitare di utilizzare in modo prolungato tale funzione, specialmente con più persone a bordo vettura, in modo da prevenire la possibilità di appannamento dei cristalli.

**AVVERTENZA** Il ricircolo aria interna consente, in base alla modalità di funzionamento selezionata ("riscaldamento" o "raffreddamento"), un più rapido raggiungimento delle condizioni desiderate.

L'inserimento del ricircolo aria interna è sconsigliato in caso di giornate piovose/ fredde per evitare la possibilità di appannamento dei cristalli.

## MANUTENZIONE DELL'IMPIANTO

Durante la stagione invernale l'impianto di climatizzazione deve essere messo in funzione almeno una volta al mese per circa 10 minuti. Prima della stagione estiva far verificare l'efficienza dell'impianto presso la Rete Assistenziale Fiat.



**L'impianto utilizza fluido refrigerante R134a che, in caso di perdite accidentali, non danneggia l'ambiente. Evitare assolutamente l'uso di fluido R12 incompatibile con i componenti dell'impianto stesso.**

CONOSCENZA DELLA VETTURA

SICUREZZA

AVVIAMENTO E GUIDA

SPIE E MESSAGGI

IN EMERGENZA

MANUTENZIONE E CURA

DATI TECNICI

INDICE

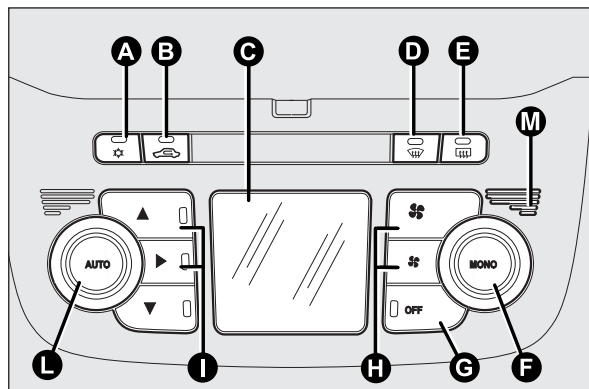


## CLIMATIZZATORE AUTOMATICO BI-ZONA

(per versioni/mercati, dove previsto)

### DESCRIZIONE

La vettura è equipaggiata con un climatizzatore bizona, che permette di regolare separatamente la temperatura dell'aria lato guidatore e quella lato passeggero.



### COMANDI fig. 48

- A pulsante inserimento/disinserimento compressore climatizzatore
- B pulsante inserimento/disinserimento ricircolo aria interna
- C display visualizzazione informazioni climatizzatore
- D pulsante attivazione funzione MAX-DEF (sbrinamento/disappannamento rapido cristalli anteriori)
- E pulsante inserimento/disinserimento lunotto termico
- F pulsante attivazione funzione MONO (allineamento temperature impostate) e manopola regolazione temperatura lato passeggero
- G pulsante accensione/spegnimento climatizzatore
- H incremento/decremento velocità ventilatore
- I pulsanti selezione distribuzione aria
- L pulsante attivazione funzione AUTO (funzionamento automatico) e manopola regolazione temperatura lato guidatore
- M sensore temperatura interna

fig. 48

FOM0041m

## ACCENSIONE DEL CLIMATIZZATORE

L'impianto può essere attivato premendo qualsiasi pulsante; si consiglia tuttavia di impostare sul display le temperature desiderate, quindi premere il pulsante AUTO.

Il climatizzatore consente di personalizzare le temperature richieste (guidatore e passeggero) con una differenza massima di 7°C.

Il compressore del climatizzatore funziona solo con motore acceso e temperatura esterna superiore a 4°C.

## FUNZIONAMENTO AUTOMATICO DEL CLIMATIZZATORE (funzione AUTO)

Premere il pulsante AUTO; il sistema regolerà automaticamente:

- la quantità di aria immessa nell'abitacolo;
  - la distribuzione dell'aria nell'abitacolo;
- annullando tutte le precedenti regolazioni manuali.

Durante il funzionamento automatico del climatizzatore, sul display appare la scritta FULL AUTO.

Durante il funzionamento in modo automatico è sempre possibile variare le temperature impostate ed effettuare manualmente una delle seguenti operazioni:


- regolazione velocità ventilatore;
- selezione distribuzione aria;
- inserimento/disinserimento ricircolo aria interna;
- inserimento compressore climatizzatore.



### ATTENZIONE


*Con bassa temperatura esterna si consiglia di non utilizzare la funzione di ricircolo aria interna in quanto i cristalli potrebbero appannarsi rapidamente.*

## REGOLAZIONE VELOCITÀ VENTILATORE

Premere il pulsante  per aumentare/diminuire la velocità del ventilatore.


Le 12 velocità selezionabili sono visualizzate dall'accensione delle barre sul display:

- massima velocità ventilatore = tutte le barre illuminate;
- minima velocità ventilatore = una barra illuminata.

Il ventilatore può essere escluso (nessuna barra illuminata) solo se è stato disinserito il compressore del climatizzatore premendo il pulsante .

Per ripristinare il controllo automatico della velocità del ventilatore in seguito ad una regolazione manuale, premere il pulsante AUTO.

## DISAPPANNAMENTO/SBRINAMENTO RAPIDO CRISTALLI ANTERIORI (funzione MAX-DEF)

Premere il pulsante  per attivare automaticamente, in modalità temporizzata, tutte le funzioni necessarie per il disappannamento/sbrinamento rapido del parabrezza e cristalli laterali anteriori.

CONOSCENZA DELLA VETTURA

SICUREZZA

AVVIAMENTO E GUIDA

SPIE E MESSAGGI



IN EMERGENZA

MANUTENZIONE E CURA


DATI TECNICI


INDICE

Le funzioni sono:


- inserimento compressore climatizzatore (con temperatura esterna superiore a 4°C);
- disinserimento, se precedentemente inserito, del ricircolo aria interna (led su pulsante  spento);
- inserimento lunotto termico (led su pulsante  acceso) e resistenze specchi retrovisori esterni;
- impostazione della massima temperatura dell'aria;
- azionamento della portata utile dell'aria.

### DISAPPANNAMENTO/SBRINAMENTO LUNOTTO TERMICO E SPECCHI RETROVISORI ESTERNI

Premere il pulsante  per attivare questa funzione: l'avvenuto inserimento della funzione è evidenziato dall'accensione del led sul pulsante stesso.

La funzione è temporizzata e viene disattivata automaticamente dopo 20 minuti. Per escludere anticipatamente la funzione, premere nuovamente il pulsante .



**AVVERTENZA** Non applicare adesivi sulla parte interna del cristallo posteriore in corrispondenza dei filamenti del lunotto termico per evitare di danneggiarlo.



**AVVERTENZA** Per ottenere l'ingresso di aria esterna, premere il pulsante  (in questo caso il led sul pulsante è spento).

### ATTIVAZIONE RICIRCOLO ARIA INTERNA

Premere il pulsante .

Il ricircolo aria interna avviene secondo due possibili modalità di funzionamento:

- disinserimento forzato (ricircolo aria interna sempre disinserito con presa aria dall'esterno), segnalato dal led sul pulsante  spento;
- inserimento forzato (ricircolo aria interna sempre inserito), segnalato dal led sul pulsante  acceso.

Premendo il pulsante OFF, il climatizzatore attiva automaticamente il ricircolo aria interna (led sul pulsante  acceso). Premendo il pulsante  è comunque possibile attivare il ricircolo aria esterna (led sul pulsante spento) e viceversa.

**AVVERTENZA** Il ricircolo aria interna consente, in base alla modalità di funzionamento selezionata ("riscaldamento" o "raffreddamento"), un più rapido raggiungimento delle condizioni desiderate. L'inserimento del ricircolo aria interna è sconsigliato in caso di giornate piovose/fredde per evitare la possibilità di appannamento dei cristalli, soprattutto nel caso in cui non sia stato inserito il climatizzatore. È consigliabile inserire il ricircolo aria interna durante le soste in colonna od in galleria per evitare l'immissione di aria esterna inquinata. Evitare tuttavia di utilizzare in modo prolungato tale funzione, specialmente in presenza di più persone a bordo vettura, in modo da prevenire la possibilità di appannamento dei cristalli.


## ALLINEAMENTO TEMPERATURE IMPOSTATE (funzione MONO)

Premere il pulsante MONO per allineare la temperatura tra lato guidatore e lato passeggero.

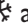

Ruotare successivamente la manopola AUTO oppure MONO per aumentare/diminuire dello stesso valore la temperatura tra le due zone.

Premere nuovamente il pulsante MONO per disabilitare la funzione.



## INSERIMENTO/DISINSERIMENTO COMPRESSORE CLIMATIZZATORE


Premere il pulsante  per inserire il compressore del climatizzatore.


Inserimento compressore

- led sul pulsante  acceso;
- visualizzazione del simbolo  sul display.




Disinserimento compressore






- led sul pulsante  spento;
- spegnimento del simbolo  sul display;
- esclusione ricircolo aria interna.

Con compressore climatizzatore disinserito, non è possibile immettere nell'abitacolo aria con temperatura inferiore a quella esterna; in questo caso il simbolo  sul display lampeggia.

Il disinserimento del compressore climatizzatore rimane memorizzato anche dopo l'arresto del motore. Per reinserire il compressore del climatizzatore, premere nuovamente il pulsante  oppure AUTO: in quest'ultimo caso verranno annullate le altre impostazioni manuali selezionate.







## SELEZIONE DISTRIBUZIONE ARIA

Premere uno o più pulsanti // per selezionare manualmente una delle 7 possibili distribuzioni dell'aria nell'abitacolo:

-  Flusso d'aria verso i diffusori del parabrezza e dei cristalli laterali anteriori per il disappannamento/sbrinamento dei cristalli.
-  Flusso d'aria verso i diffusori zona piedi anteriori/posteriori. Questa distribuzione dell'aria permette un rapido riscaldamento dell'abitacolo.
-  Ripartizione del flusso d'aria tra i diffusori anteriori/posteriori, diffusori centrali/laterali della plancia, diffusore posteriore, diffusori per sbrinamento del parabrezza e cristalli laterali anteriori.
-  Flusso d'aria verso i diffusori centrali/laterali della plancia (corpo passeggero).
-  Ripartizione del flusso d'aria tra i diffusori zona piedi e diffusori per sbrinamento/disappannamento parabrezza e cristalli laterali anteriori. Questa distribuzione dell'aria permette un buon riscaldamento dell'abitacolo prevenendo il possibile appannamento dei cristalli.

↕↔ Ripartizione del flusso d'aria tra i diffusori zona piedi (aria più calda), diffusori centrali/laterali della plancia e diffusore posteriore (aria più fredda).

↔↕ Ripartizione del flusso d'aria tra i diffusori centrali/laterali della plancia, diffusore posteriore e diffusori per sbrinamento/disappannamento del parabrezza e dei cristalli laterali. Questa distribuzione dell'aria permette una buona ventilazione dell'abitacolo prevenendo il possibile appannamento dei cristalli.

**AVVERTENZA** Per il funzionamento del climatizzatore deve essere inserito almeno uno dei pulsanti //. Il sistema non consente perciò la disattivazione di tutti i pulsanti //.

**AVVERTENZA** Premere il pulsante OFF per riaccendere il climatizzatore: vengono in tal modo ripristinate tutte le condizioni di funzionamento precedentemente memorizzate prima dello spegnimento.

Per ripristinare il controllo automatico della distribuzione aria dopo una selezione manuale, premere il pulsante AUTO.

## RISCALDATORE SUPPLEMENTARE

(per versioni/mercati, dove previsto)

Questo dispositivo permette un più rapido riscaldamento dell'abitacolo in condizioni climatiche fredde e temperatura liquido raffreddamento motore basse.

Nelle condizioni climatiche suddette il dispositivo si attiverà automaticamente all'avviamento del motore con il ventilatore almeno ad I barra di velocità illuminata.


Lo spegnimento del riscaldatore avviene automaticamente quando vengono raggiunte le condizioni di comfort.

**AVVERTENZA** L'accensione del riscaldatore è interdetta se la tensione della batteria non è sufficiente.

## SPEGNIMENTO DEL CLIMATIZZATORE

Premere il pulsante OFF.

Sul display appaiono le seguenti visualizzazioni:

- scritta OFF;
- indicazione temperatura esterna;
- indicazione ricircolo aria interna inserito (led sul pulsante  acceso).

## LUCI ESTERNE

La leva sinistra comanda la maggior parte delle luci esterne. L'illuminazione esterna avviene solo con la chiave d'avviamento in posizione MAR. Accendendo le luci esterne si illuminano il quadro strumenti e i vari comandi posti sulla plancia.

### LUCI DIURNE (D.R.L.) fig. 49 (per versioni/mercati, dove previsto)

Con chiave in posizione MAR e ghiera ruotata in posizione **O** si accendono automaticamente le luci diurne; le altre lampade e l'illuminazione interna rimangono spente. La funzionalità di accensione automatica delle luci diurne può essere attivata/disattivata mediante menù sul display (vedere paragrafo "Display Multifunzionale e Multifunzionale riconfigurabile" in questo capitolo). Se le luci diurne vengono disattivate, con ghiera ruotata in posizione **O** non si accende nessuna luce.

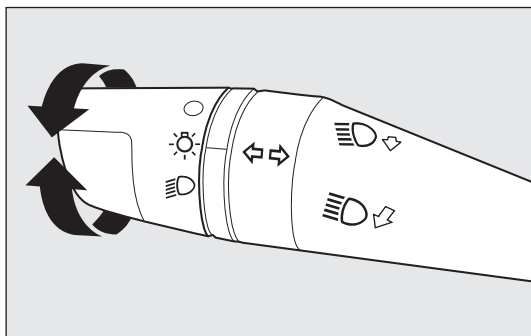


fig. 49

FOU0042m

## LUCI ANABBAGLIANTI/LUCI DI POSIZIONE fig. 49

Con chiave di avviamento in posizione MAR, ruotare la ghiera in posizione **⊕**. In caso di attivazione delle luci anabbaglianti, le luci diurne si spengono e si accendono le luci di posizione e anabbaglianti. Sul quadro strumenti si illumina la spia **☉**. Con chiave di avviamento in posizione STOP o estratta, ruotando la ghiera dalla posizione **O** alla posizione **⊕**, si accendono tutte le luci di posizione e le luci targa. Sul quadro strumenti si accende la spia **☉**.

### LUCI ABBAGLIANTI fig. 49

Con ghiera in posizione **⊕**, spingere la leva in avanti verso la plancia (posizione stabile). Sul quadro strumenti si illumina la spia **⊕**. Si spengono tirando la leva verso il volante (si reinseriscono le luci anabbaglianti).

### LAMPEGGI fig. 49

Si ottengono tirando la leva verso il volante (posizione instabile). Sul quadro strumenti si illumina la spia **⊕**.



#### ATTENZIONE

**Le luci diurne sono un'alternativa alle luci anabbaglianti durante la marcia diurna dove ne è prescritta l'obbligatorietà e permesse ove non prescritta. Le luci diurne non sostituiscono le luci anabbaglianti durante la marcia in galleria o notturna. L'uso delle luci diurne è regolamentato dal codice della strada del paese in cui vi trovate. Osservatene le prescrizioni.**

CONOSCENZA  
DELLA  
VETTURA

SICUREZZA

AVVIAMENTO  
E GUIDA

SPIE E  
MESSAGGI

IN EMERGENZA

MANUTENZIONE  
E CURA

DATI TECNICI

INDICE

## INDICATORI DI DIREZIONE fig. 50

Portare la leva in posizione (stabile):

in alto (posizione 1): attivazione indicatore di direzione destro;

in basso (posizione 2): attivazione indicatore di direzione sinistro.

Sul quadro strumenti si illumina ad intermittenza la spia  $\Rightarrow$  oppure  $\Leftarrow$ . Gli indicatori di direzione si disattivano automaticamente, riportando la vettura in posizione di marcia rettilinea.

### Funzione cambio corsia

Qualora si voglia segnalare un cambio di corsia di marcia, portare la leva sinistra in posizione instabile per meno di mezzo secondo. L'indicatore di direzione del lato selezionato si attiverà per 3 lampeggi per poi spegnersi automaticamente.

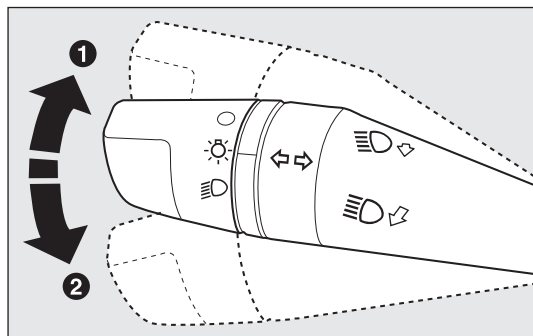


fig. 50

FOU0043m

## DISPOSITIVO “FOLLOW ME HOME”

Consente, per un certo periodo di tempo, l'illuminazione dello spazio antistante alla vettura.

### Attivazione

Con chiave di avviamento in posizione STOP od estratta, tirare la leva verso il volante entro 2 minuti dallo spegnimento del motore.

Ad ogni singolo azionamento della leva l'accensione delle luci viene prolungata di 30 secondi, fino ad un massimo di 210 secondi; trascorso tale tempo le luci si spengono automaticamente.

All'azionamento della leva corrisponde l'accensione della spia  $\Rightarrow$  o  $\Leftarrow$  sul quadro strumenti, unitamente al messaggio visualizzato dal display (vedere capitolo “Spie e messaggi”) per il tempo durante il quale la funzione rimane attiva. La spia si accende al primo azionamento della leva e rimane accesa fino alla disattivazione automatica della funzione. Ogni azionamento della leva incrementa solo il tempo di accensione delle luci.

## Disattivazione

Mantenere tirata la leva verso il volante per più di 2 secondi.

## FENDINEBBIA CON FUNZIONE CORNERING LIGHTS

Con luci anabbaglianti accese ad una velocità inferiore ai 40 km/h, per ampi angoli di rotazione del volante o all'accensione dell'indicatore di direzione, si accenderà una luce (integrata nel fendinebbia) riferita al lato di svolta che amplierà l'angolo di visibilità notturna. La funzionalità può essere attivata/disattivata mediante menù sul display (vedere paragrafo "Funzioni display" in questo capitolo).

## PULIZIA CRISTALLI

La leva destra fig. 51 comanda l'azionamento del tergicristallo/lavacrystallo e del tergilunotto/lavalunotto.

### TERGICRISTALLO/LAVACRISTALLO

Il funzionamento avviene solo con chiave di avviamento in posizione MAR.

La ghiera della leva destra può assumere quattro diverse posizioni:

- tergicristallo fermo;
- Ⓚ funzionamento ad intermittenza;
- funzionamento continuo lento;
- funzionamento continuo veloce.

Spostando la leva in posizione A (instabile) il funzionamento è limitato al tempo in cui si trattiene manualmente la leva in tale posizione.

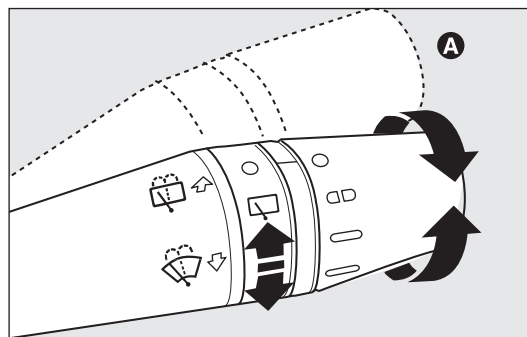


fig. 51

FOU0044m



Al rilascio, la leva ritorna nella sua posizione arrestando automaticamente il tergicristallo.

Con ghiera in posizione **DD**, il tergicristallo automaticamente adatta la velocità di funzionamento alla velocità vettura.

**AVVERTENZA** Effettuare la sostituzione delle spazzole secondo quanto riportato al capitolo “Manutenzione e cura”.



**Non utilizzare il tergicristallo per liberare il parabrezza da strati accumulati di neve o ghiaccio. In tali condizioni, se il tergicristallo è sottoposto a sforzo eccessivo, interviene il salvamotore, che inibisce il funzionamento anche per alcuni secondi. Se successivamente la funzionalità non viene ripristinata (anche dopo un riavvio da chiave della vettura), rivolgersi alla Rete Assistenza Fiat.**

### Funzione “Lavaggio intelligente”

Tirando la leva verso il volante (posizione instabile) si aziona il getto del lavacrystallo.

Mantenendo tirata la leva più di mezzo secondo è possibile attivare automaticamente con un solo movimento il getto del lavacrystallo ed il tergicristallo stesso.

Il funzionamento del tergicristallo termina tre battute dopo il rilascio della leva. Il ciclo viene ultimato da una battuta del tergicristallo 6 secondi dopo.

## SENSORE PIOGGIA

(per versioni/mercati, dove previsto)

Il sensore pioggia è ubicato dietro lo specchietto retrovisore interno, a contatto con il parabrezza e consente di adeguare automaticamente, durante il funzionamento intermittente, la frequenza delle battute del tergicristallo all'intensità della pioggia.

**AVVERTENZA** Tenere pulito il vetro nella zona del sensore.

### Attivazione

Spostare la ghiera della leva destra sulla posizione **DD** fig. 51. L'attivazione del sensore è segnalata da una “battuta” di acquisizione comando. Tramite menu di set up è possibile incrementare la sensibilità del sensore pioggia. L'incremento della sensibilità del sensore pioggia è segnalata da una “battuta” di acquisizione ed attuazione comando. Azionando il lavacrystallo con sensore pioggia attivato viene effettuato il normale ciclo di lavaggio al termine del quale il sensore riprende il suo normale funzionamento automatico.

### Disattivazione

Spostare la ghiera della leva dalla posizione **DD** fig. 51 oppure ruotare la chiave di avviamento in posizione STOP. Al successivo avviamento (chiave in posizione MAR), il sensore non si riattiva anche se la ghiera è rimasta in posizione **DD** fig. 51. Per riattivare il sensore, spostare la ghiera dalla posizione **DD** ad una posizione qualsiasi e successivamente riportarla in posizione **DD**. La riattivazione del sensore viene segnalata da almeno una “battuta” del tergicristallo, anche con parabrezza asciutto.

Il sensore pioggia è in grado di riconoscere e di adattarsi automaticamente alla presenza delle seguenti condizioni:

- presenza di impurità sulla superficie di controllo (depositi salini, sporco, ecc.);
- differenza tra giorno e notte.

**AVVERTENZA** Striature di acqua possono provocare movimenti indesiderati delle spazzole.

## TERGILUNOTTO/LAVALUNOTTO

Il funzionamento avviene solo con chiave di avviamento in posizione MAR. La funzione termina al rilascio della leva. Ruotando la ghiera della leva dalla posizione **O** alla posizione **☐** si aziona il tergilunotto secondo quanto segue:

- in modalità intermittente quando il tergicristallo non è in funzione;
- in modalità sincrona (con la metà della frequenza del tergicristallo) quando il tergicristallo è in funzione;
- in modalità continua con retromarcia inserita e comando attivo.

Con tergicristallo in funzione e retromarcia inserita si ottiene anche in questo caso l'attivazione del tergilunotto in modalità continua.

Spingendo la leva verso la plancia (posizione instabile) si aziona il getto del lavalunotto.

Mantenendo la leva spinta per più di mezzo secondo si attiva anche il tergilunotto.

Al rilascio della leva si attiva il lavaggio intelligente, come per il tergicristallo.



**Non utilizzare il tergilunotto per liberare il lunotto da strati accumulati di neve o ghiaccio. In tali condizioni, se il tergilunotto è sottoposto a sforzo eccessivo, interviene il salvamotore, che inibisce il funzionamento anche per alcuni secondi. Se successivamente la funzionalità non viene ripristinata anche dopo un riavvio da chiave della vettura, rivolgersi alla Rete Assistenza Fiat.**

CONOSCENZA  
DELLA  
VETTURA

SICUREZZA

AVVIAMENTO  
E GUIDA

SPIE E  
MESSAGGI

IN EMERGENZA

MANUTENZIONE  
E CURA

DATI TECNICI

INDICE

## CRUISE CONTROL (regolatore di velocità costante)

(per versioni/mercati, dove previsto)


È un dispositivo di assistenza alla guida, a controllo elettronico, che permette di guidare la vettura ad una velocità superiore a 30 km/h su lunghi tratti stradali dritti ed asciutti, con poche variazioni di marcia (es. percorsi autostradali), ad una velocità desiderata, senza dover premere il pedale dell'acceleratore. L'impiego del dispositivo non risulta pertanto vantaggioso su strade extraurbane trafficate. Non utilizzare il dispositivo in città.

### INSERIMENTO DISPOSITIVO

Ruotare il pomello A-fig. 52 in posizione ON.

Il dispositivo non può essere inserito in 1a marcia o in retromarcia, ma è consigliabile inserirlo con marce uguali o superiori alla 4a.

Affrontando le discese con il dispositivo inserito è possibile che la velocità della vettura aumenti leggermente rispetto a quella memorizzata.

L'inserimento è evidenziato dall'accensione della spia  e dal relativo messaggio sul quadro strumenti (per versioni/mercati, dove previsto).

### MEMORIZZAZIONE VELOCITÀ VETTURA

Procedere come segue:

- ruotare il pomello A-fig. 52 su ON e premendo il pedale dell'acceleratore portare la vettura alla velocità desiderata;

- portare la leva verso l'alto (+) per almeno 1 secondo, quindi rilasciarla: la velocità della vettura viene memorizzata ed è quindi possibile rilasciare il pedale dell'acceleratore.

In caso di necessità (ad esempio in caso di sorpasso) è possibile accelerare premendo il pedale dell'acceleratore: rilasciando il pedale, la vettura si riporterà alla velocità precedentemente memorizzata.

### RIPRISTINO VELOCITÀ MEMORIZZATA

Se il dispositivo è stato disinserito ad esempio premendo il pedale del freno o della frizione, per ripristinare la velocità memorizzata procedere come segue:

- accelerare progressivamente fino a portarsi ad una velocità vicina a quella memorizzata;
- inserire la marcia selezionata al momento della memorizzazione della velocità;
- premere il pulsante RES B-fig. 52.

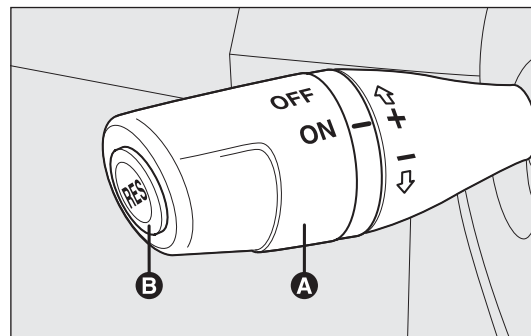


fig. 52

F0U0047m

## AUMENTO VELOCITÀ MEMORIZZATA

Può avvenire in due modi:

- premendo l'acceleratore e memorizzando successivamente la nuova velocità raggiunta;

oppure

- spostando la leva verso l'alto (+).

Ad ogni azionamento della leva corrisponde un aumento della velocità di circa 1 km/h, mentre, mantenendo la leva verso l'alto la velocità varia in modo continuo.

## RIDUZIONE VELOCITÀ MEMORIZZATA

Può avvenire in due modi:

- disinserendo il dispositivo e memorizzando successivamente la nuova velocità;

oppure

- spostando la leva verso il basso (-) fino al raggiungimento della nuova velocità che resterà automaticamente memorizzata.

Ad ogni azionamento della leva corrisponde una diminuzione della velocità di circa 1 km/h, mentre, mantenendo la leva verso il basso, la velocità varia in modo continuo.

## DISINSERIMENTO DISPOSITIVO

Il dispositivo può essere disinserito dal conducente nei seguenti modi:

- ruotando il pomello A in posizione OFF;
- spegnendo il motore;
- premendo il pedale del freno;

- premendo il pedale della frizione;
- premendo il pedale dell'acceleratore; in questo caso il sistema non viene disinserito effettivamente ma la richiesta di accelerazione ha precedenza sul sistema; il cruise control rimane comunque attivo, senza necessità di premere il pulsante RES B-fig. 52 per ritornare alle condizioni precedenti una volta conclusa l'accelerazione.

Il dispositivo si disinserisce automaticamente nei seguenti casi:

- in caso di intervento dei sistemi ABS o ESP;
- con velocità vettura al di sotto del limite stabilito;
- in caso di guasto al sistema.



### ATTENZIONE

***Durante la marcia con dispositivo inserito, non posizionare la leva del cambio in folle.***



### ATTENZIONE

***In caso di funzionamento difettoso od avaria del dispositivo, ruotare il pomello A su OFF e rivolgersi alla Rete Assistenziale Fiat.***

CONOSCENZA  
DELLA  
VETTURA

SICUREZZA

AVVIAMENTO  
E GUIDA

SPIE E  
MESSAGGI

IN EMERGENZA

MANUTENZIONE  
E CURA

DATI TECNICI

INDICE

## PLAFONIERE

### PLAFONIERA ANTERIORE CON TRASPARENTE BASCULANTE

La lampada si accende/spegne premendo il trasparente basculante a destra o a sinistra come illustrato in fig. 53.

### PLAFONIERA ANTERIORE CON LUCI SPOT

L'interruttore A-fig. 54 accende/spegne le lampade della plafoniera.

Con interruttore A-fig. 54 in posizione centrale, le lampade C e D si accendono/spengono all'apertura/chiusura delle porte anteriori.

Con interruttore A-fig. 54 premuto a sinistra, le lampade C e D rimangono sempre spente.

Con interruttore A-fig. 54 premuto a destra, le lampade C e D rimangono sempre accese.

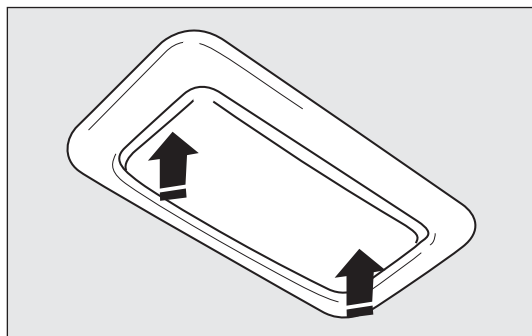


fig. 53

FOU0048m

L'accensione/spegnimento delle luci è progressivo.

L'interruttore B-fig. 54 assolve la funzione spot; a plafoniera spenta, accende singolarmente:

- la lampada C se premuto a sinistra;
- la lampada D se premuto a destra.

**AVVERTENZA** Prima di scendere dalla vettura assicurarsi che entrambi gli interruttori siano in posizione centrale, chiudendo le porte le luci si spegneranno evitando in tal modo di scaricare la batteria.

In ogni caso, se l'interruttore viene dimenticato in posizione sempre accesa, la plafoniera si spegne automaticamente dopo 15 minuti dallo spegnimento del motore.

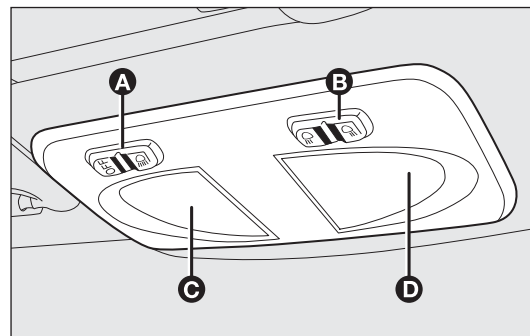


fig. 54

FOU0049m

## Temporizzazione luci plafoniera

Su alcune versioni, per rendere più agevole l'ingresso/uscita dalla vettura, in particolare di notte od in luoghi poco illuminati, sono a disposizione 2 logiche di temporizzazione.

### TEMPORIZZAZIONE IN INGRESSO VETTURA

Le luci plafoniera si accendono secondo le seguenti modalità:

- per circa 10 secondi allo sblocco delle porte anteriori;
- per circa 3 minuti all'apertura di una delle porte laterali;
- per circa 10 secondi alla chiusura delle porte.

La temporizzazione si interrompe ruotando la chiave di avviamento in posizione MAR.

### TEMPORIZZAZIONE IN USCITA VETTURA

Dopo aver estratto la chiave dal dispositivo di avviamento le luci plafoniera si accendono secondo le seguenti modalità:

- entro 2 minuti dallo spegnimento del motore per un tempo pari a circa 10 secondi;
- all'apertura di una delle porte laterali per un tempo pari a circa 3 minuti;
- alla chiusura di una porta per un tempo pari a circa 10 secondi.

La temporizzazione termina automaticamente al bloccaggio delle porte.

## CONOSCENZA DELLA VETTURA

SICUREZZA

AVVIAMENTO E GUIDA

SPIE E MESSAGGI

IN EMERGENZA

MANUTENZIONE E CURA

DATI TECNICI

INDICE

## PLAFONIERA BAGAGLIAIO fig. 55

(per versioni/mercati, dove previsto)

Per le versioni in cui è prevista, la lampada si accende automaticamente all'apertura del bagagliaio e si spegne alla chiusura.

## PLAFONIERE LUCI POZZANGHERA fig. 56

(per versioni/mercati, dove previsto)

La plafoniera A alloggiata nelle porte si accende all'apertura della porta relativa, qualsiasi sia la posizione della chiave di avviamento.

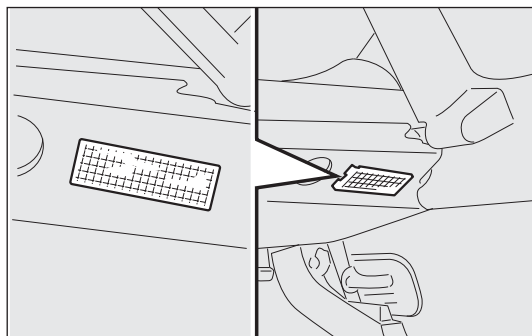


fig. 55

FOU0051m

## PLAFONIERE LUCE DI CORTESIA fig. 57

(per versioni/mercati, dove previsto)

Su alcune versioni dietro l'aletta parasole lato passeggero è presente una plafoniera luce di cortesia. Per accendere/spegnere la plafoniera agire sul pulsante A-fig. 57.

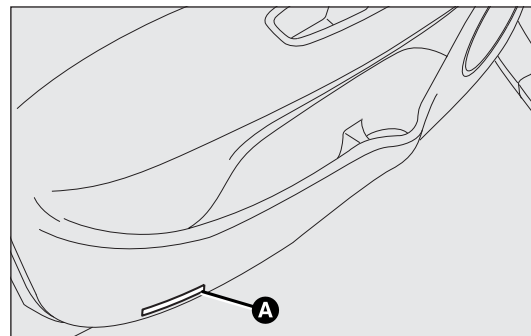


fig. 56

FOU0052m

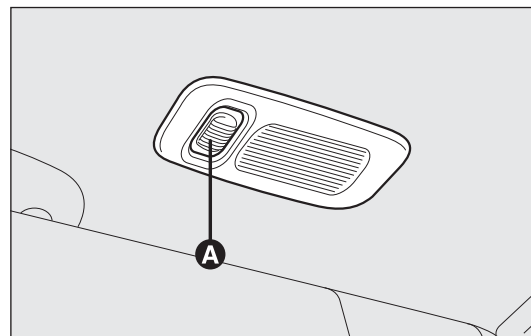




fig. 57

FOU0053m

## COMANDI



### LUCI DI EMERGENZA fig. 58

Si accendono premendo l'interruttore A, qualunque sia la posizione della chiave di avviamento.

Con dispositivo inserito sul quadro strumenti si illuminano le spie  e .

Per spegnere le luci, premere nuovamente l'interruttore. L'uso delle luci di emergenza è regolamentato dal codice stradale del paese in cui vi trovate. Osservatene le prescrizioni.

### Frenata di emergenza

In caso di frenata di emergenza automaticamente si accendono le luci di emergenza e contemporaneamente sul quadro si illuminano le spie  e . La funzione si spegne automaticamente nel momento in cui la frenata non ha più carattere di emergenza. Questa funzione assolve le prescrizioni legislative in materia ad oggi in vigore.

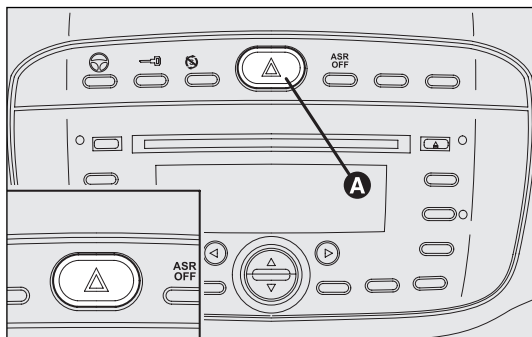






fig. 58

F0U0054m

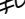
### LUCI DI PARCHEGGIO

Si accendono, solo con chiave di avviamento in posizione STOP od estratta portando la ghiera dalla leva sinistra prima in posizione  e successivamente alle posizioni  oppure .

Sul quadro strumenti si illumina la spia .

### LUCI FENDINEBBIA fig. 59

(per versioni/mercati, dove previsto)

Si accendono, con luci di posizione accese, premendo il pulsante .

Sul quadro si illumina la spia .

Si spengono premendo nuovamente il pulsante.

L'uso delle luci fendinebbia è regolamentato dal codice stradale del paese in cui vi trovate. Osservatene le prescrizioni.

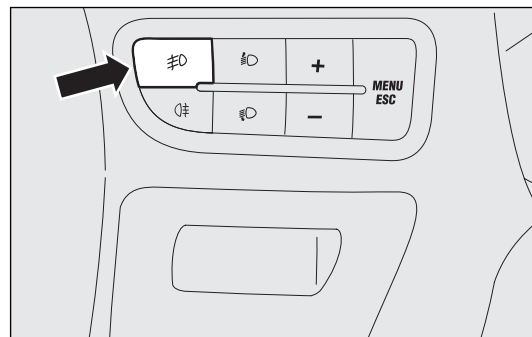


fig. 59

F0U0055m

CONOSCENZA  
DELLA  
VETTURA

SICUREZZA

AVVIAMENTO  
E GUIDA

SPIE E  
MESSAGGI

IN EMERGENZA

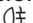
MANUTENZIONE  
E CURA

DATI TECNICI

INDICE



## LUCE RETRONEBBIA fig. 60

Si accende, con luci anabbaglianti accese o con luci di posizione e fendinebbia (per versioni/mercati, dove previsto) accese, premendo il pulsante .

Sul quadro si illumina la spia .

Si spegne premendo nuovamente il pulsante oppure spegnendo gli anabbaglianti e/o fendinebbia (dove previsti).

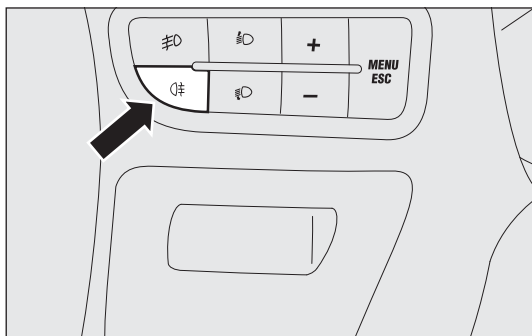


fig. 60

FOU0056m

L'uso delle luci retronebbia è regolamentato dal codice stradale del paese in cui vi trovate. Osservatene le prescrizioni.

## SERVOSTERZO ELETTRICO DUALDRIVE fig. 61

Premere il pulsante A per l'inserimento della funzione "CITY" (vedere paragrafo "Servosterzo elettrico Dualdrive" in questo capitolo). Con funzione inserita, sul quadro strumenti si illumina la spia CITY. Premere nuovamente il pulsante per disinserire la funzione.

## LUNOTTO TERMICO fig. 62

Si inserisce premendo il pulsante A. Con lunotto termico inserito, è presente una temporizzazione che disinserisce automaticamente il dispositivo dopo circa 20 minuti.

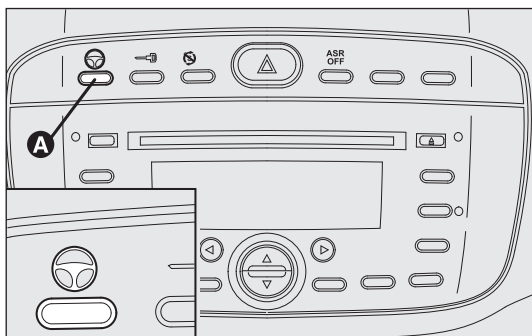


fig. 61

FOU0057m

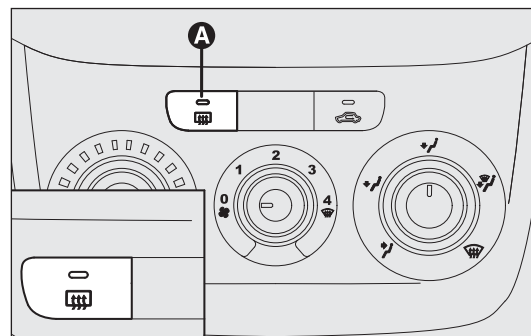


fig. 62

FOU0038m

## BLOCCAPORTE fig. 63

Per effettuare il blocco simultaneo delle porte, premere il pulsante A, ubicato su plancia nel mobiletto centrale, indipendentemente dalla posizione della chiave di avviamento.

## SISTEMA BLOCCO CARBURANTE

Interviene in caso d'urto provocando:

- l'interruzione dell'alimentazione di carburante con conseguente spegnimento del motore;
- lo sblocco automatico delle porte;
- l'accensione delle luci interne.

L'intervento del sistema è segnalato dalla visualizzazione di un messaggio sul display. Ispezionare accuratamente la vettura per accertarsi che non vi siano perdite di carburante, ad esempio nel vano motore, sotto la vettura od in prossimità della zona serbatoio. Dopo l'urto, ruotare la chiave di avviamento in STOP per non scaricare la batteria.

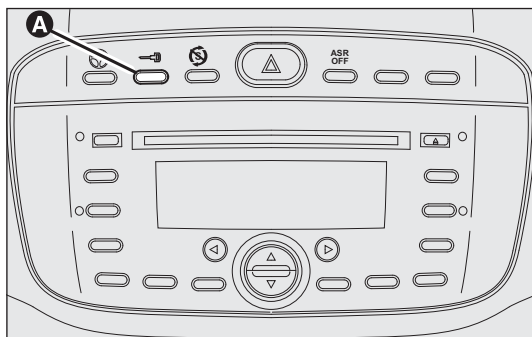


fig. 63

F0U005m



## ATTENZIONE

**Dopo l'urto, se si avverte odore di carburante o si notano delle perdite dall'impianto di alimentazione, non reinserire il sistema, per evitare rischi di incendio.**

## Sblocco porte in caso d'incidente

In caso d'urto con attivazione del sistema blocco carburante, le porte si sbloccano automaticamente per consentire l'accesso all'abitacolo dall'esterno della vettura e contemporaneamente si accendono le luci delle plafoniere interne. È comunque sempre possibile aprire le porte dall'interno vettura agendo sulle apposite leve di comando. Se dopo l'urto non si riscontrano perdite di carburante e la vettura è in grado di ripartire, ripristinare il corretto funzionamento di quest'ultima, seguendo le istruzioni riportate di seguito.

Per ripristinare il corretto funzionamento della vettura, deve essere effettuata la seguente procedura:

- rotazione della chiave di avviamento in posizione MAR;
- attivazione indicatore di direzione destro;
- disattivazione indicatore di direzione destro;
- attivazione indicatore di direzione sinistro;
- disattivazione indicatore di direzione sinistro;
- attivazione indicatore di direzione destro;
- disattivazione indicatore di direzione destro;
- attivazione indicatore di direzione sinistro;
- disattivazione indicatore di direzione sinistro;
- rotazione chiave di avviamento in posizione STOP.

## CONOSCENZA DELLA VETTURA

SICUREZZA

AVVIAMENTO E GUIDA

SPIE E MESSAGGI

IN EMERGENZA

MANUTENZIONE E CURA

DATI TECNICI

INDICE

## EQUIPAGGIAMENTI INTERNI

### CASSETTO PORTAOGGETTI fig. 64

Per aprire il cassetto agire sulla maniglia di apertura A-fig. 64.

All'interno del cassetto è presente un vano porta documenti.

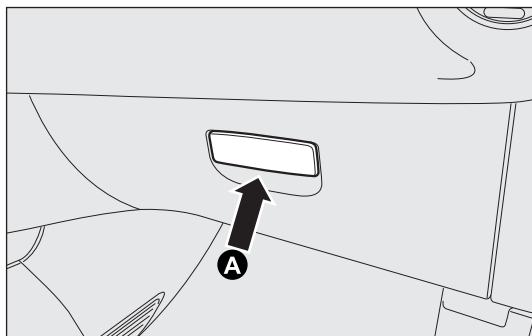


fig. 64

F0U0058m

### VANI NEL CASSETTO PORTAOGGETTI

Per versioni/mercati dove previsto all'interno del cassetto portaoggetti, possono essere presenti il portatessera A-fig. 65, il portabiuro B, il vano portalibretto C ed il vano portaoggetti D.

Per accedere al vano portalibretto utilizzare la maniglia dedicata e portarlo fuori dalla propria sede agendo nel senso indicato dalla freccia in fig. 65.

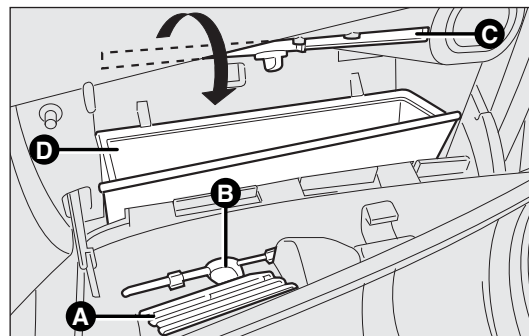


fig. 65

F0U0272m

## VANO PORTAOGGETTO LATERALE

Il vano A-fig. 67, è ubicato alla sinistra del volante. Il vano è ricavato nella plancia portastrumenti. Per aprire e chiudere il vano agire sulla maniglia B ubicata nello sportellino fig. 66.

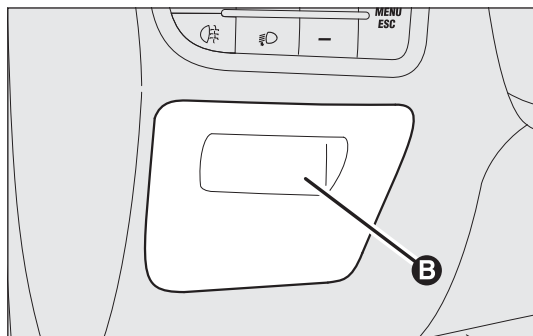


fig. 66

FOU0060m

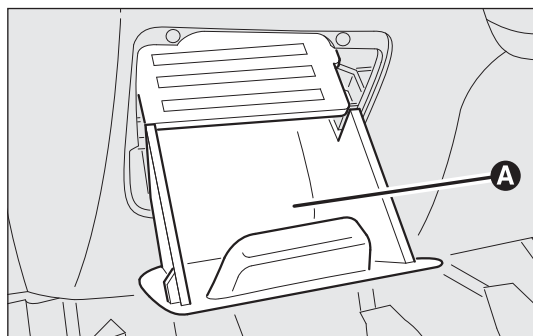


fig. 67

FOU0061m

## VANO SU TUNNEL CENTRALE

Il vano A-fig. 68 è ubicato sul tunnel centrale davanti al freno a mano.

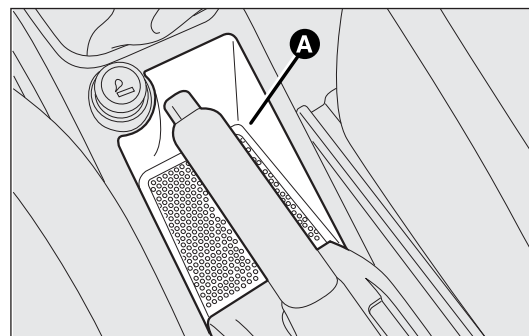


fig. 68

FOU0062m

## CONOSCENZA DELLA VETTURA

SICUREZZA

AVVIAMENTO E GUIDA

SPIE E MESSAGGI

IN EMERGENZA

MANUTENZIONE E CURA

DATI TECNICI

INDICE

## BRACCIOLO ANTERIORE CON VANO PORTAOGGETTI

(per versioni/mercati, dove previsto)

Tra i sedili anteriori, per alcune versioni, è presente un bracciolo A-fig. 69.

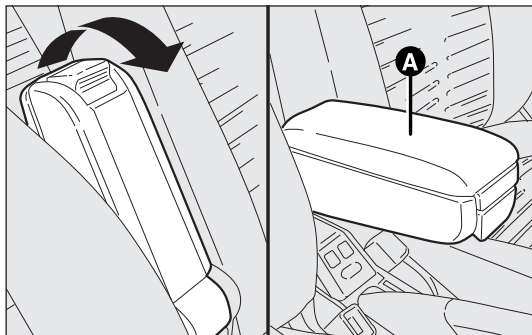


fig. 69

FOU0064m

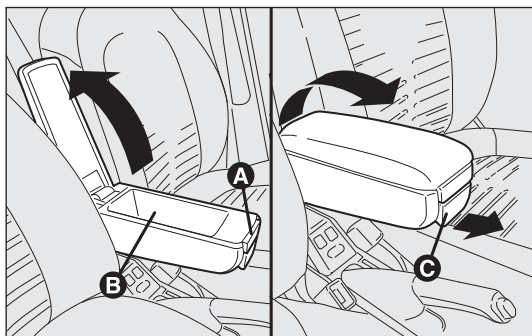


fig. 70

FOU0065m

Per portarlo nella posizione di normale utilizzo spingerlo verso il basso come illustrato in fig. 69.

Premendo il pulsante A-fig. 70 è possibile alzare la parte superiore del bracciolo per usufruire del vano B. Agendo sulla leva C è possibile inclinare verso il basso il bracciolo rispetto alla posizione di normale utilizzo.

## TASCHE PORTE fig. 71

Ricavate nel rivestimento di ogni porta sono presenti le tasche porta oggetti / porta documenti ed un vano porta-bottiglie.

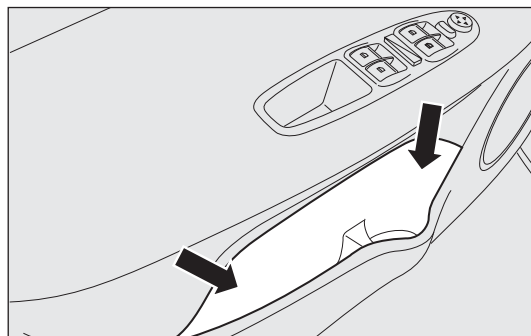


fig. 71

FOU0063m

## PORTA LATTINE fig. 72-73

Le impronte porta bicchieri - porta lattine sono ubicate sul tunnel centrale (due davanti al freno a mano e una dietro).

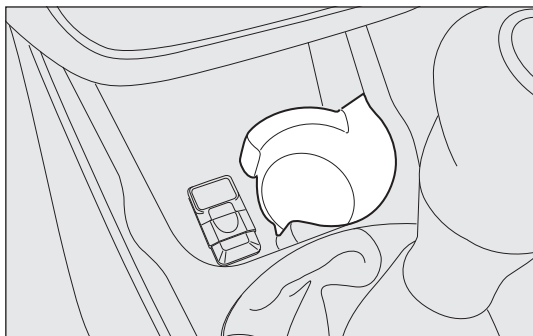


fig. 72

FOU0066m

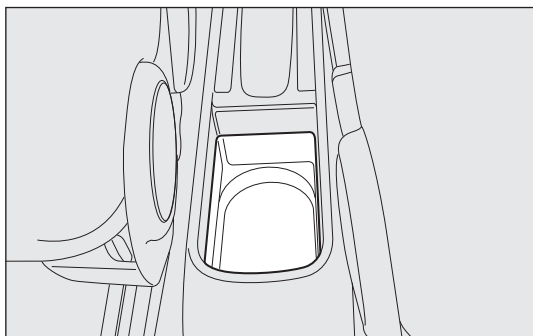


fig. 73

FOU0067m

## PORTA SCHEDE fig. 74

Sul tunnel centrale sono ricavate fessure porta schede telefoniche, porta CD.

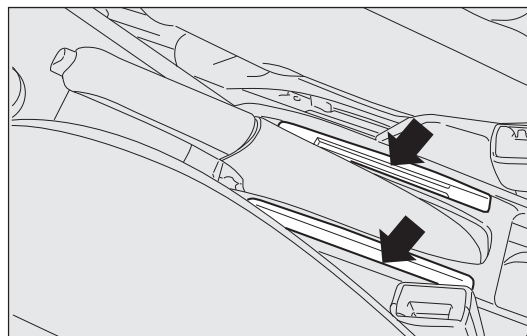


fig. 74

FOU0068m

**CONOSCENZA  
DELLA  
VEETTURA**

SICUREZZA

AVVIAMENTO  
E GUIDA

SPIE E  
MESSAGGI

IN EMERGENZA

MANUTENZIONE  
E CURA

DATI TECNICI

INDICE

## ACCENDISIGARI fig. 75

(per versioni/mercati, dove previsto)

È ubicato sul tunnel centrale davanti alla leva del freno a mano. Per inserire l'accendisigari, premere il pulsante A con chiave di avviamento in posizione MAR.

Dopo circa 15 secondi il pulsante torna automaticamente nella posizione iniziale e l'accendisigari è pronto per essere utilizzato.

Per versioni/mercati dove previsto, al posto dell'accendisigari può essere presente una presa di corrente.

**AVVERTENZA** Verificare sempre l'avvenuto disinserimento dell'accendisigari, carte magnetiche o biglietti autostradali.



### ATTENZIONE

*L'accendisigari raggiunge elevate temperature. Maneggiare con cautela ed evitare che venga utilizzato dai bambini: pericolo d'incendio e/o ustioni.*

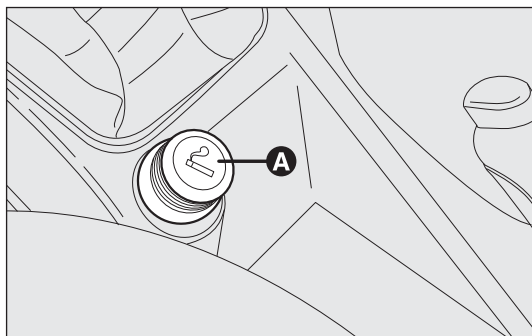


fig. 75

FOU0069m

## POSACENERE fig. 76-77

(per versioni/mercati, dove previsto)

È costituito da un contenitore in plastica estraibile, che può essere posizionato nelle impronte porta bicchieri/lattine presenti sul tunnel centrale.

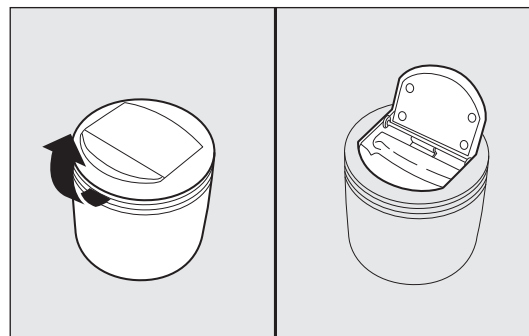


fig. 76

FOU0070m

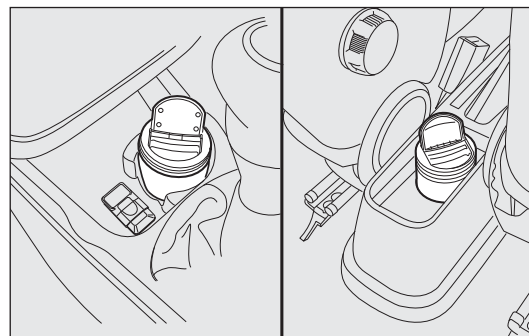


fig. 77

FOU0071m

**AVVERTENZA** Non utilizzare il posacenere come cestino per la carta contemporaneamente ai mozziconi di sigaretta: potrebbe incendiarsi a contatto.

### ALETTE PARASOLE fig. 78

Sono poste ai lati dello specchio retrovisore interno. Possono essere orientate frontalmente e lateralmente.

Sul retro delle alette può essere presente uno specchietto di cortesia.

Per utilizzare lo specchio (per versioni/mercati, dove previsto), su alcune versioni è necessario aprire l'antina scorrevole A.

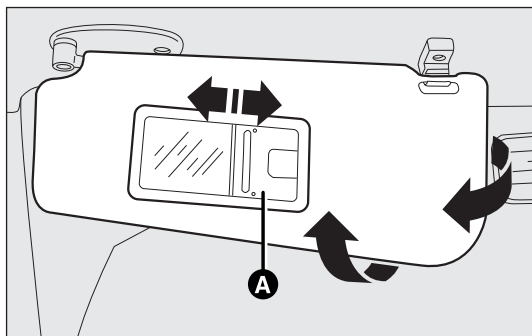


fig. 78

FOU0072m

### TASCA PORTADOCUMENTI (per versioni/mercati, dove previsto)

Su alcune versioni è disponibile una tasca portadocumenti sul retro dello schienale del sedile fig. 79.

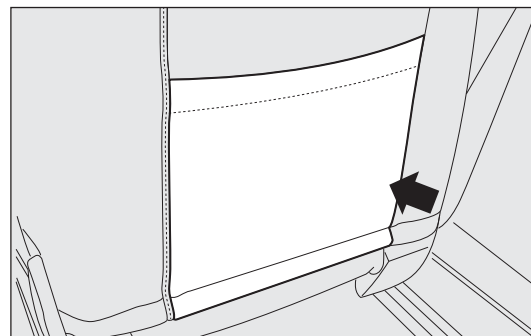


fig. 79

FOU0073m

**CONOSCENZA  
DELLA  
VETTURA**

SICUREZZA

AVVIAMENTO  
E GUIDA

SPIE E  
MESSAGGI

IN EMERGENZA

MANUTENZIONE  
E CURA

DATI TECNICI

INDICE



## PRESA DI CORRENTE

(per versioni/mercati, dove previsto)

È collocata all'interno del vano bagagli sul lato sinistro del supporto in plastica della cappelliera fig. 80.

Per utilizzarla aprire il tappo A.

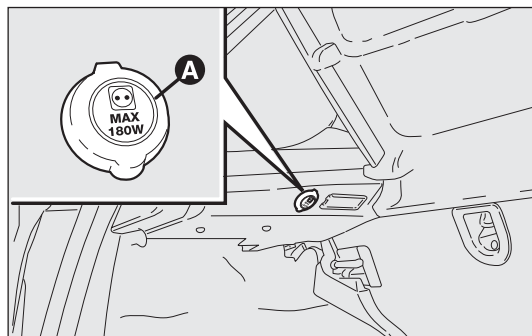


fig. 80

FOU0074m

## VANO PORTAOGGETTI SU PLANCIA

Il vano A-fig. 81 è ricavato nella zona centrale della plancia strumenti. Per utilizzarlo, aprire lo sportello B premendo il tasto ubicato sullo sportello stesso.

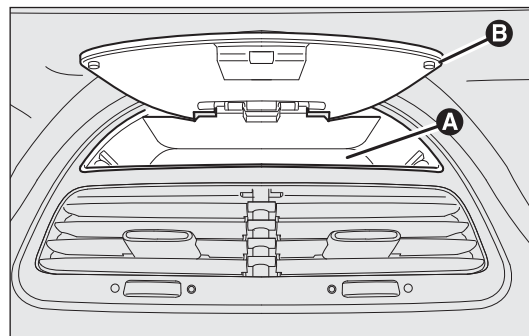


fig. 81

FOU0276m

## ESTINTORE fig. 81a

(per versioni/mercati, dove previsto)

L'estintore è ubicato sul lato sinistro del vano bagagli.

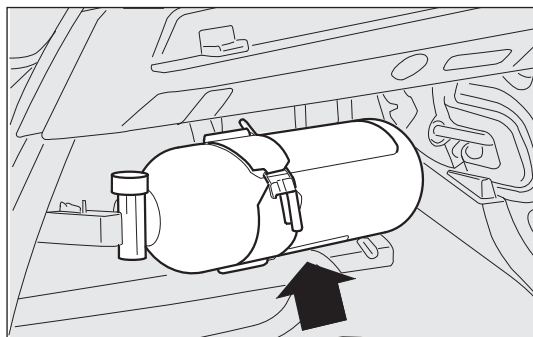


fig. 81a

FOU0552m

## TETTO APRIBILE SKY-DOME

(per versioni/mercati, dove previsto)

Il tetto apribile ad ampia vetratura è composto da due pannelli in vetro di cui uno fisso e uno mobile dotati di due tendine parasole (anteriore e posteriore) a movimentazione manuale. Le tendine possono essere utilizzate nelle posizioni “tutta chiusa” e “tutta aperta” (non hanno posizioni fisse intermedie). Per aprire le tendine: impugnare la maniglia A-fig. 82, svincolarla ed accompagnarla seguendo il senso indicato delle frecce fino alla posizione “tutta aperta”. Per chiuderle seguire il procedimento inverso. Il funzionamento del tetto apribile avviene solo con chiave di avviamento in posizione MAR. I comandi A-B fig. 82 posti su plancia dedicata vicino alla plafoniera anteriore, comandano le funzioni di apertura/chiusura tetto apribile.

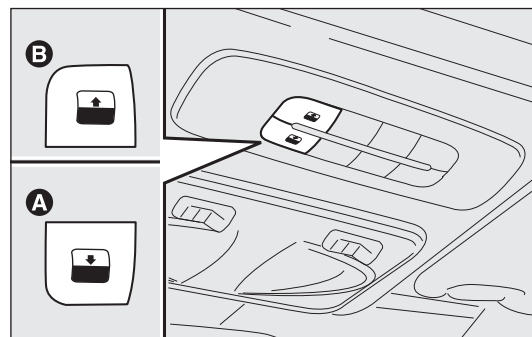


fig. 82

FOU0075m

CONOSCENZA  
DELLA  
VETTURA

SICUREZZA

AVVIAMENTO  
E GUIDA

SPIE E  
MESSAGGI

IN EMERGENZA

MANUTENZIONE  
E CURA

DATI TECNICI

INDICE

## Apertura

Premere il pulsante B-fig. 82 e mantenerlo premuto, il pannello vetro anteriore si porterà in posizione “spoiler”; premere nuovamente il pulsante B-fig. 82 e, agendo sul comando per più di mezzo secondo, si innesca il movimento del cristallo del tetto che prosegue automaticamente fino a fondo corsa; il cristallo del tetto può essere fermato in una posizione intermedia agendo nuovamente sul pulsante.

## Chiusura

Dalla posizione di apertura completa, premere il pulsante A-fig. 83 e, se si agisce sul pulsante per più di mezzo secondo, il cristallo anteriore del tetto si porterà automaticamente in posizione “spoiler”; agendo nuovamente sul pulsante, il cristallo del tetto si ferma in posizione intermedia; premere nuovamente il pulsante A-fig. 83 e mantenerlo premuto fino alla chiusura completa del pannello.

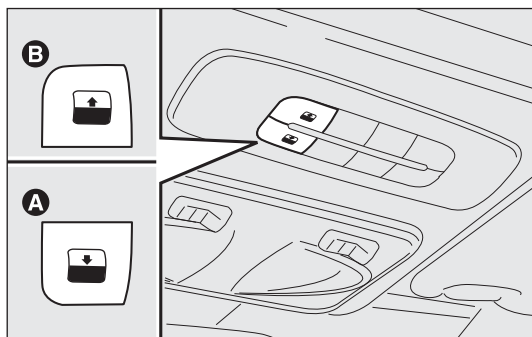


fig. 83

FOU0075m



**In presenza di portapacchi trasversale si consiglia l'utilizzo del tetto apribile solo in posizione “spoiler”.**



**Non aprire il tetto in presenza di neve o ghiaccio: si rischia di danneggiarlo.**



### ATTENZIONE

**Scendendo dalla vettura, togliere sempre la chiave dal dispositivo di avviamento per evitare che il tetto apribile, azionato inavvertitamente, costituisca un pericolo per chi rimane a bordo: l'uso improprio del tetto può essere pericoloso. Prima e durante il suo azionamento, accertarsi sempre che i passeggeri non siano esposti al rischio di lesioni provocate sia direttamente dal tetto in movimento, sia da oggetti personali trascinati o urtati dal tetto stesso.**

## DISPOSITIVO ANTIPIZZICAMENTO

Il tetto apribile è dotato di un sistema di sicurezza anti-pizzicamento in grado di riconoscere l'eventuale presenza di un ostacolo durante il movimento in chiusura del cristallo; al verificarsi di questo evento il sistema interrompe ed inverte immediatamente la corsa del cristallo.

## PROCEDURA DI INIZIALIZZAZIONE

In seguito ad un eventuale scollegamento della batteria o all'interruzione del fusibile di protezione, è necessario inizializzare nuovamente il funzionamento del tetto apribile.

Procedere come segue:

- premere il pulsante A-fig. 83 in posizione di chiusura;
- tenere premuto il pulsante per fare in modo che il tetto, a scatti, si chiuda completamente;
- attendere, dopo la completa chiusura del tetto, l'arresto del motore elettrico del tetto.

Scendendo dalla vettura, togliere sempre la chiave dal dispositivo di avviamento per evitare che il tetto apribile, azionato inavvertitamente, costituisca un pericolo per chi rimane a bordo: l'uso improprio del tetto può essere pericoloso. Prima e durante il suo azionamento, accertarsi sempre che i passeggeri non siano esposti al rischio di lesioni provocate sia direttamente dal tetto in movimento, sia da oggetti personali trascinati o urtati dal tetto stesso.

## MANOVRA DI EMERGENZA

In caso di mancato funzionamento dell'interruttore, il tetto apribile può essere manovrato manualmente, procedendo come segue:

- rimuovere il tappo di protezione ubicato sul rivestimento interno, tra le due tendine parasole;
- prelevare la chiave a brugola fornita in dotazione ubicata nel contenitore attrezzi presente nel bagagliaio;
- introdurre nella sede A-fig. 84 la chiave in dotazione e ruotare:
  - in senso orario per aprire il tetto;
  - in senso antiorario per chiudere il tetto.

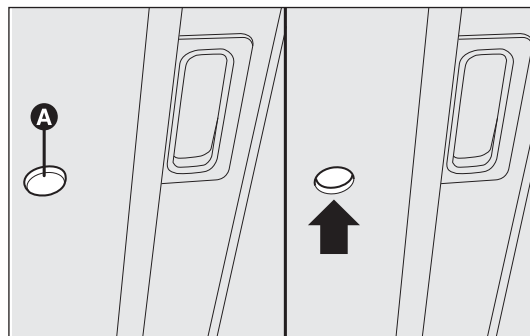




fig. 84

FOU0077m

## PORTE

### Blocco/sblocco centralizzato porte

#### Blocco porte dall'esterno

Con porte chiuse premere il pulsante  sul telecomando fig. 85 oppure inserire e ruotare l'inserto metallico nella serratura della porta lato guida in senso orario fig. 86. L'avvenuto bloccaggio delle porte è segnalato dalla singola accensione del led sul pulsante A-fig. 87. Il blocco delle porte viene attivato solo se tutte le porte sono chiuse. Se una o più porte sono aperte a seguito della pressione del pulsante  sul telecomando fig. 85, gli indicatori di direzione ed il led presente sul pulsante A-fig. 87 lampeggiano velocemente per circa 3 secondi.

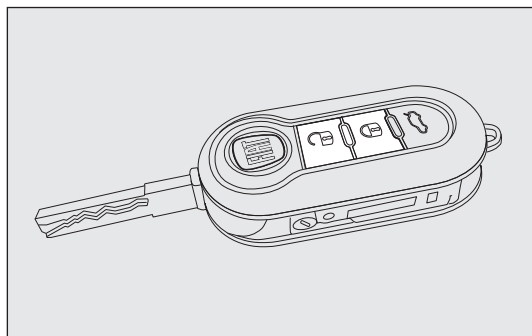




fig. 85


FOU0078m

Se una o più porte sono invece aperte a seguito della rotazione dell'inserto metallico della chiave solo il led presente sul pulsante A-fig. 87 lampeggia velocemente per circa 3 secondi. Se le porte sono chiuse ma il bagagliaio è aperto il blocco delle porte viene effettuato: gli indicatori di direzione (solo per blocco effettuato premendo il pulsante  fig. 85) ed il led presente sul pulsante A-fig. 87 lampeggiano velocemente per circa 3 secondi.

Con funzione attiva è comunque possibile sbloccare le serrature delle altre porte, premendo il pulsante A-fig. 87 posto sul mobiletto centrale.

Effettuando una doppia pressione rapida del pulsante  sul telecomando fig. 85 si attiva il dispositivo dead lock (vedere paragrafo "Dispositivo dead lock").

#### Sblocco porte dall'esterno

Premere brevemente il pulsante  fig. 85 per avere lo sblocco delle porte a distanza, l'accensione temporizzata delle plafoniere interne e doppia segnalazione luminosa degli indicatori di direzione oppure inserire e ruotare l'inserto metallico nella serratura della porta lato guida in senso antiorario come illustrato in fig. 86.

## Blocco/sblocco porte dall'interno

Premere il pulsante A-fig. 87 per bloccare/sbloccare tutte le porte. Il pulsante è dotato di un led che indica lo stato (porte bloccate o sbloccate) della vettura. Quando le porte sono bloccate il led sul pulsante è acceso ed una pressione del pulsante provoca lo sblocco centralizzato di tutte le porte e lo spegnimento della spia. Quando le porte sono sbloccate il led è spento ed una pressione del pulsante provoca il blocco centralizzato di tutte le porte. Il blocco porte viene attivato solo se tutte le porte sono correttamente chiuse.

Per versioni/mercati dove previsto, con luci esterne accese, la maniglia interna di apertura porte risulta illuminata da un apposito led.

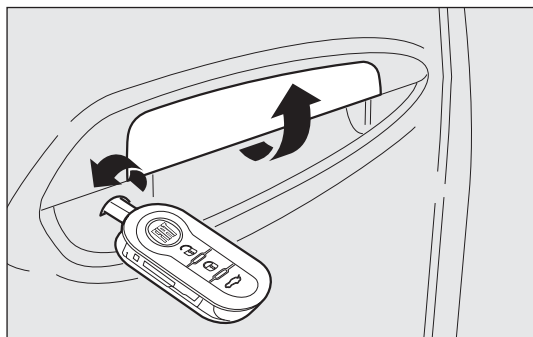


fig. 86

F0U0079m

A seguito di un blocco porte tramite:

- telecomando;
- nottolino porta;

non sarà possibile effettuare lo sblocco tramite il pulsante A-fig. 87 ubicato tra i comandi su plancia.

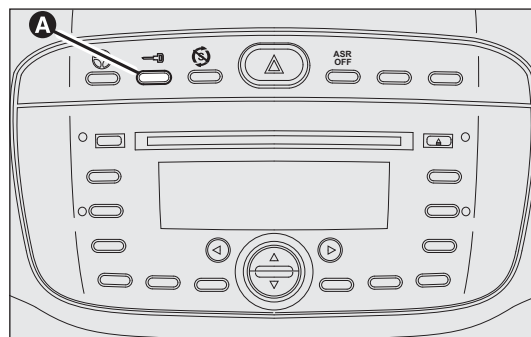


fig. 87

F0U0005m

**AVVERTENZA** Con chiusura centralizzata inserita, tirando la leva interna di apertura di una delle porte anteriori si provoca il disinserimento della chiusura della stessa porta. Tirando la leva interna di apertura di una delle porte posteriori si provoca lo sblocco della singola porta.

In caso di mancanza dell'alimentazione elettrica (fusibile bruciato, batteria scollegata ecc.) resta comunque possibile l'azionamento manuale del blocco delle porte.

In marcia, dopo aver superato la velocità di 20 km/h, avviene la chiusura centralizzata automatica di tutte le porte se selezionata la funzione attivabile tramite il menù di set up (vedere paragrafo "Display multifunzionale" in questo capitolo).

### DISPOSITIVO DEAD LOCK

(per versioni/mercati, dove previsto)

È un dispositivo di sicurezza che inibisce il funzionamento di:

- maniglie interne;
- pulsante A-fig. 87 di blocco/sblocco;

impedendo in tal modo l'apertura delle porte dall'interno del vano abitacolo nel caso in cui sia stato effettuato un tentativo di effrazione (ad esempio rottura di un vetro).


Il dispositivo dead lock rappresenta quindi la migliore protezione possibile contro i tentativi di effrazione. Se ne raccomanda pertanto l'inserimento ogni volta che si deve lasciare la vettura posteggiata.



### ATTENZIONE

***Inserendo il dispositivo dead lock non è più possibile aprire in alcun modo le porte dall'interno vettura, pertanto assicurarsi, prima di scendere, che non siano presenti persone a bordo. Nel caso in cui la batteria della chiave con telecomando sia scarica, il dispositivo è disinseribile unicamente agendo mediante l'inserito metallico della chiave su entrambi i nottolini delle porte come precedentemente descritto: in questo caso il dispositivo rimane inserito solo sulle porte posteriori.***

### Inserimento del dispositivo

Il dispositivo si inserisce automaticamente su tutte le porte nel caso in cui si effettui una doppia pressione rapida sul pulsante  sulla chiave con telecomando fig. 85.

L'avvenuto inserimento del dispositivo è segnalato da 3 lampeggi degli indicatori di direzione e dal lampeggio del led ubicato sul pulsante A-fig. 87 ubicato tra i comandi su plancia.

Il dispositivo non si inserisce se una o più porte non sono correttamente chiuse: ciò impedisce che una persona possa entrare all'interno della vettura dalla porta aperta e, chiudendola, rimanere chiuso all'interno del vano abitacolo.

## Disinserimento del dispositivo

Il dispositivo si disinserisce automaticamente su tutte la porte nei seguenti casi:

- effettuando una rotazione della chiave meccanica di avviamento in posizione di apertura nella porta lato guida;
- effettuando l'operazione di sblocco porte da telecomando;
- ruotando la chiave di avviamento in posizione MAR.

## DISPOSITIVO SICUREZZA BAMBINI (versioni a 5 porte) fig. 88

Impedisce l'apertura delle porte posteriori dall'interno.

Il dispositivo è inseribile solo a porte aperte.

- posizione 1 - dispositivo inserito (porta bloccata);
- posizione 2 - dispositivo disinserto (porta apribile dall'interno).

Il dispositivo A-fig. 88 rimane inserito anche effettuando lo sblocco elettrico delle porte.



### ATTENZIONE

*Utilizzare sempre questo dispositivo quando si trasportano bambini.*

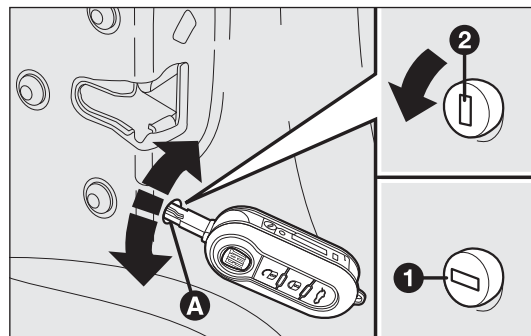


fig. 88

FOU0080m





### ATTENZIONE

*Dopo aver azionato il dispositivo su entrambe le porte posteriori, verificarne l'effettivo inserimento agendo sulla maniglia interna di apertura porte.*

## DISPOSITIVO DI EMERGENZA BLOCCO PORTE POSTERIORI (versioni a 5 porte) fig. 89

Le porte posteriori sono dotate di un dispositivo che permette di chiudere in assenza di corrente.

In questo caso, occorre:

- inserire la chiave di avviamento nel nottolino B;
- ruotare il dispositivo dalla posizione 2 alla posizione 1 e chiudere il battente.

A dispositivo inserito, per riaprire le porte posteriori occorre agire sulle maniglie interne della vettura.

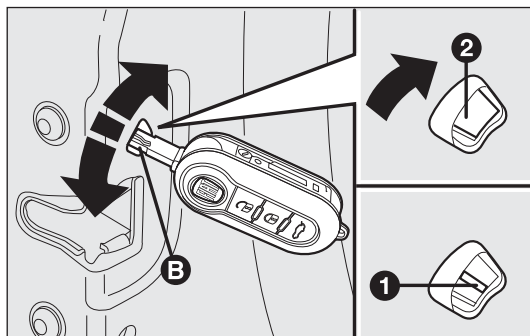


fig. 89

FOU0081m



### ATTENZIONE

*Non azionare il dispositivo di sicurezza bambini se è già stato azionato il dispositivo di emergenza blocco porte posteriori. Nel caso siano stati attivati tutti e due i dispositivi: per poter riaprire la porta è necessario azionare la maniglia interna per disinserire il dispositivo di emergenza blocco porte posteriori e quindi aprire la porta tramite la maniglia esterna.*

# ALZACRISTALLI

## ELETTRICI

Sul bracciolo interno della porta lato guida sono ubicati due fig. 91 o (per versioni/mercati, dove previsto) cinque fig. 90 interruttori che comandano, con chiave di avviamento in posizione MAR:

- A apertura/chiusura cristallo anteriore sinistro;
- B apertura/chiusura cristallo anteriore destro;
- C apertura/chiusura cristallo posteriore sinistro (per versioni/mercati, dove previsto);
- D apertura/chiusura cristallo posteriore destro (per versioni/mercati, dove previsto);
- E inibizione comando interruttori ubicati sulle porte posteriori (per versioni/mercati, dove previsto).

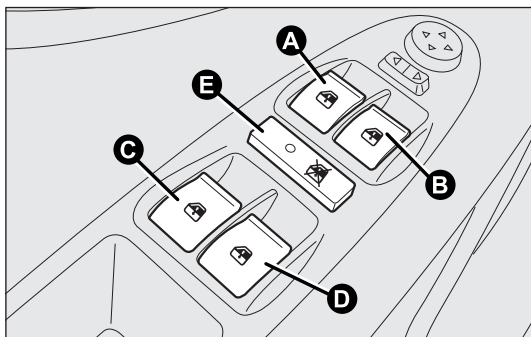


fig. 90

F0U0082m

## Azionamento continuo automatico

Le versioni con 2 alzacristalli elettrici (solo anteriori) sono dotate di un automatismo in discesa dei cristalli anteriori.

Le versioni con 4 alzacristalli elettrici (anteriori e posteriori) sono dotate dell'automatismo in salita e discesa su tutti i cristalli.

**L'azionamento continuo automatico del cristallo si attiva** premendo uno degli interruttori di comando per più di mezzo secondo. Il cristallo si ferma quando giunge a fondo corsa oppure premendo nuovamente il pulsante.

Le versioni con 4 alzacristalli elettrici (anteriori e posteriori) sono dotate di un sistema di sicurezza in grado di riconoscere l'eventuale presenza di un ostacolo durante il movimento in chiusura del cristallo; al verificarsi di questo evento il sistema interrompe la corsa del cristallo e, a seconda della posizione del vetro, ne inverte anche il moto.

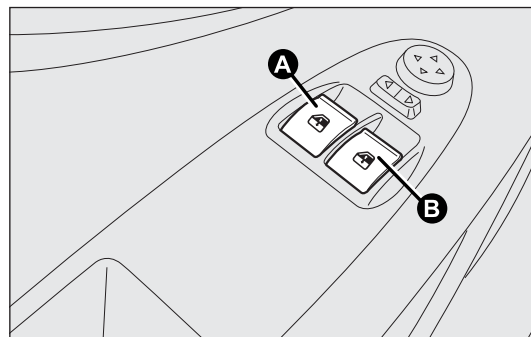


fig. 91

F0U0083m

CONOSCENZA  
DELLA  
VETTURA

SICUREZZA

AVVIAMENTO  
E GUIDA

SPIE E  
MESSAGGI

IN EMERGENZA

MANUTENZIONE  
E CURA

DATI TECNICI

INDICE

**AVVERTENZA** Nel caso venisse attivata la funzione anti-schiacciamento per 5 volte nello spazio di 1 minuto, il sistema entra automaticamente in modalità “recovery” (autoprotezione). Questa condizione è evidenziata dalla risalita a scatti del cristallo in fase di chiusura.

In questo caso occorre effettuare la procedura di ripristino del sistema procedendo nel seguente modo:

effettuare l'apertura dei cristalli;

oppure

ruotare la chiave di avviamento in posizione STOP e successivamente in MAR.


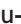
Se non sono presenti anomalie il cristallo riprende automaticamente il suo normale funzionamento.

**AVVERTENZA** Con chiave di avviamento in posizione STOP od estratta, gli alzacrystallo rimangono attivi per la durata di circa 2 minuti e si disattivano immediatamente all'apertura di una delle porte.



#### ATTENZIONE

***Il sistema è conforme alla normativa 2000/4/CE destinata alla protezione degli occupanti che si sporgono all'interno della vettura.***

**AVVERTENZA** Su alcune versioni premendo il pulsante  della chiave con telecomando per più di 2 secondi avviene l'apertura dei cristalli; premendo il pulsante  della chiave con telecomando per più di 2 secondi avviene la chiusura dei cristalli.

## Porta lato passeggero anteriore e posteriori (per versioni/mercati, dove previsto)

Sul bracciolo interno della porta anteriore lato passeggero e delle porte posteriori sono presenti interruttori A-fig. 92 dedicati per il comando del relativo cristallo.

Premendo il pulsante A-fig. 93 si ha l'inibizione comando interruttori ubicati sulle porte posteriori (per versioni/mercati, dove previsto).

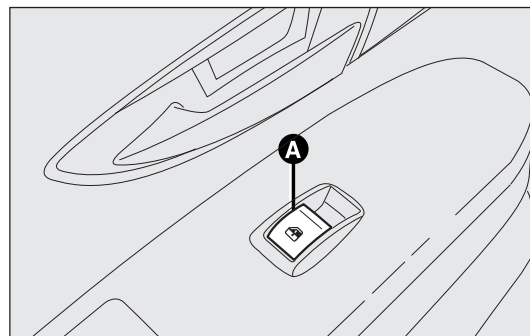


fig. 92

FOU0084m



## ATTENZIONE

*L'uso improprio degli alzacristalli elettrici può essere pericoloso. Prima e durante l'azionamento, accertarsi sempre che i passeggeri non siano esposti al rischio di lesioni provocate sia direttamente dai cristalli in movimento, sia da oggetti personali trascinati o urtati dagli stessi. Scendendo dalla vettura, togliere sempre la chiave dal dispositivo di avviamento per evitare che gli alzacristalli elettrici, azionati inavvertitamente, costituiscano un pericolo per chi rimane a bordo.*

### Inizializzazione sistema alzacristalli

In seguito ad un eventuale scollegamento della batteria o all'interruzione del fusibile di protezione, è necessario inizializzare nuovamente il funzionamento del sistema.

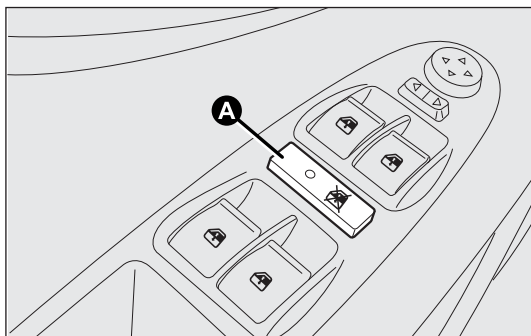


fig. 93

FOU0085m

Procedura di inizializzazione:

- portare il cristallo da inizializzare in posizione fine corsa superiore in funzionamento manuale;
- una volta raggiunto il fine corsa superiore continuare a tenere azionato il comando di salita per almeno 1 secondo.

### MANUALI POSTERIORI (versioni a 5 porte) fig. 94 (per versioni/mercati, dove previsto)

Per aprire e chiudere il cristallo agire sulla relativa manovella di azionamento.

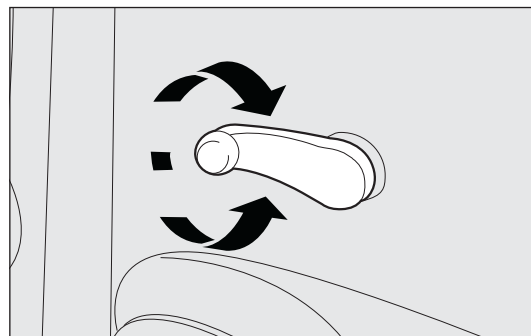


fig. 94

FOU0086m

CONOSCENZA  
DELLA  
VETTURA

SICUREZZA

AVVIAMENTO  
E GUIDA

SPIE E  
MESSAGGI

IN EMERGENZA

MANUTENZIONE  
E CURA


DATI TECNICI

INDICE

# BAGAGLIAIO

## APERTURA PORTELLONE

Il portellone bagagliaio può essere aperto agendo sul pulsante A-fig. 95.

Il portellone bagagliaio può anche essere aperto premendo il pulsante  del telecomando fig. 96.

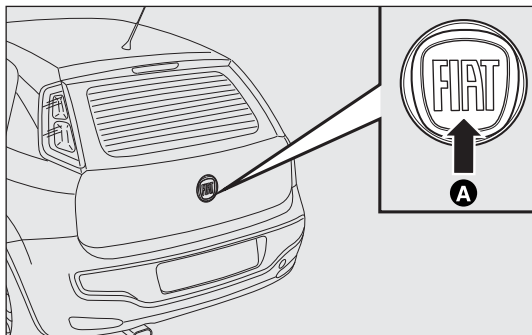


fig. 95

FOU0088m

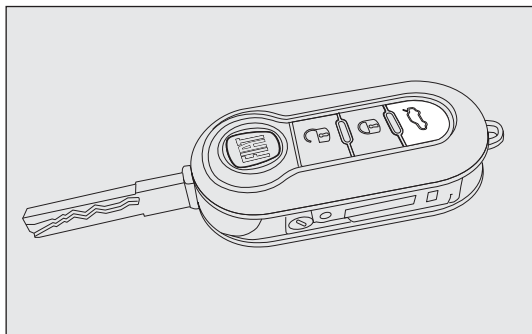


fig. 96

FOU0087m

L'apertura del portellone bagagliaio tramite telecomando è accompagnata da una doppia segnalazione luminosa degli indicatori di direzione.

## APERTURA DA COMANDO SU PLANCIA

(per versioni/mercati, dove previsto)

Su alcune versioni, è possibile sbloccare la serratura del portellone bagagliaio tramite il comando su plancia A-fig. 97.

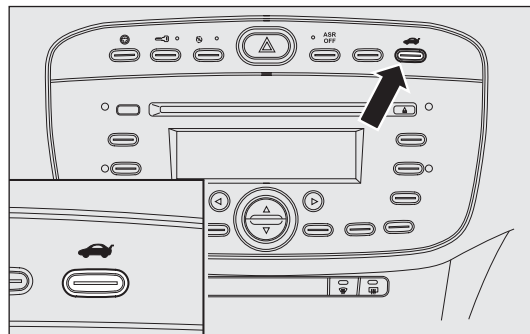


fig. 97

FOU0273m



**Aggiungere oggetti sulla cappelliera o sul portellone (altoparlanti, spoiler, ecc.) eccetto quando previsto dal costruttore può pregiudicare il corretto funzionamento degli ammortizzatori laterali a gas del portellone stesso.**



#### ATTENZIONE

**Nell'uso del bagagliaio non superare mai i carichi massimi consentiti (vedere capitolo "Dati tecnici"). Assicurarsi inoltre che gli oggetti contenuti nel bagagliaio siano ben sistemati, per evitare che una frenata brusca possa proiettarli in avanti, causando ferimenti ai passeggeri.**



#### ATTENZIONE

**Non viaggiare con oggetti riposti sulla cappelliera: potrebbero provocare lesioni ai passeggeri in caso di incidente o brusca frenata.**

## CHIUSURA PORTELLONE

Abbassare il portellone premendo fino ad avvertire lo scatto di bloccaggio fig. 98.

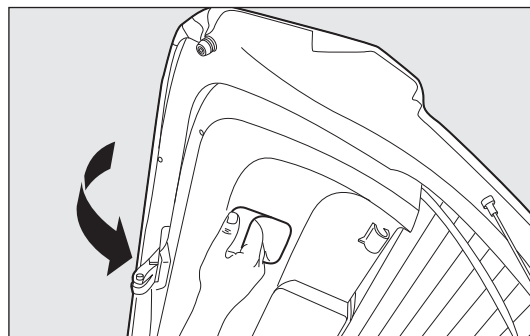


fig. 98

FOU0089m

CONOSCENZA  
DELLA  
VETTURA

SICUREZZA

AVVIAMENTO  
E GUIDA

SPIE E  
MESSAGGI

IN EMERGENZA

MANUTENZIONE  
E CURA

DATI TECNICI

INDICE

## APERTURA DI EMERGENZA DEL PORTELLONE fig. 99

Per poter aprire dall'interno il portellone vano bagagli, nel caso fosse scarica la batteria della vettura oppure a seguito di una anomalia alla serratura elettrica del portellone stesso, procedere come segue:

- ribaltare completamente i sedili posteriori (vedere paragrafo "Ampliamento del bagagliaio" in questo capitolo);
- operando all'interno del vano bagagli, premere sulla levetta B.

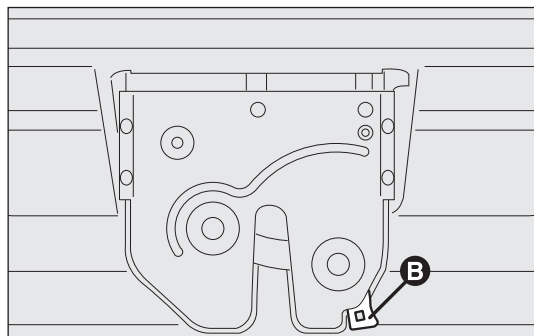


fig. 99

FOU0090m

## AMPLIAMENTO DEL BAGAGLIAIO

### Ampliamento parziale (1/3 oppure 2/3) fig. 100 (per versioni/mercati, dove previsto)

Il sedile posteriore sdoppiato permette l'ampliamento parziale (1/3 oppure 2/3) o totale del bagagliaio.

Procedere come segue:

- abbassare completamente gli appoggiatesta del sedile posteriore;
- verificare che il nastro delle cinture di sicurezza sia completamente disteso senza attorcigliamenti;
- ribaltare i cuscini in avanti nel senso indicato dalla freccia fig. 100;
- agire sulle maniglie A o B-fig. 101 per sbloccare rispettivamente la porzione sinistra o destra dello schienale e accompagnare lo schienale sul cuscino.

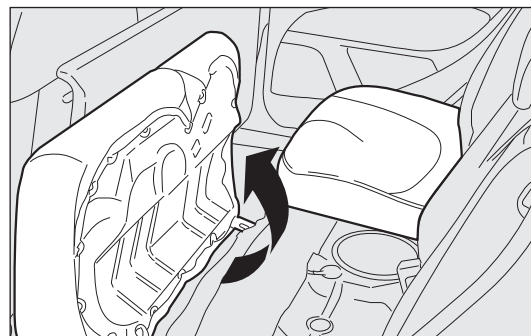


fig. 100

FOU0091m

L'ampliamento del lato destro del bagagliaio consente di trasportare due passeggeri sulla parte sinistra del sedile posteriore. L'ampliamento del lato sinistro del bagagliaio consente di trasportare un passeggero sulla parte destra del sedile posteriore.

### **Ampliamento totale fig. 103**

L'abbattimento completo del sedile posteriore permette di disporre del massimo volume di carico.

Procedere come segue:

- abbassare completamente gli appoggiatesta del sedile posteriore;
- verificare che i nastri delle cinture siano correttamente distesi senza attorcigliamenti;

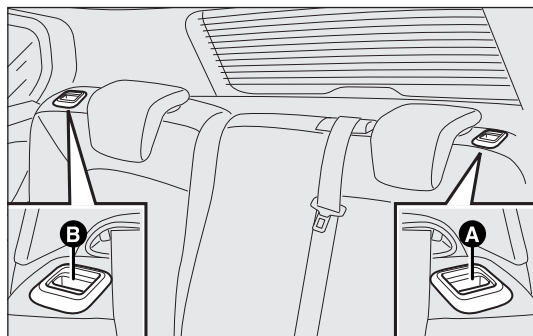


fig. 101

FOU0092m

- ribaltare i cuscini in avanti nel senso indicato dalla freccia fig. 100;
- sollevare le maniglie A e B-fig. 101 per sbloccare gli schienali e accompagnarli sul cuscino.

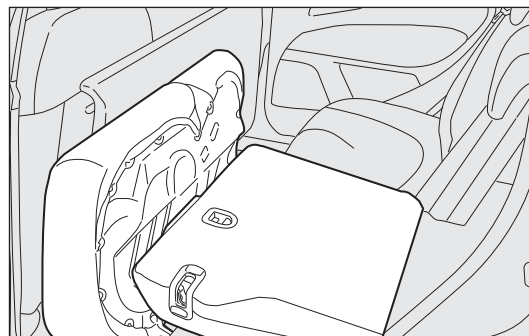


fig. 102

FOU0093m

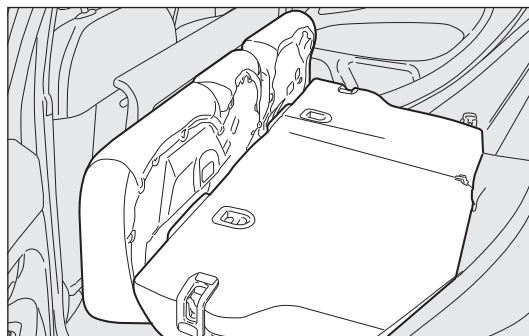


fig. 103

FOU0094m



## Riposizionamento sedile posteriore fig. 104

Sollevare gli schienali spingendoli indietro fino a percepire lo scatto di bloccaggio di entrambi i meccanismi di aggancio.

Posizionare le fibie delle cinture di sicurezza verso l'alto e allineare il cuscino in posizione di normale utilizzo.

**AVVERTENZA** Il corretto aggancio dello schienale è garantito dalla scomparsa della “banda rossa” presente di fianco alle leve di abbattimento schienale. Tale “banda rossa” indica infatti il mancato aggancio dello schienale. Nel riportare lo schienale in posizione di utilizzo accertarsi dell'avvenuto aggancio fino a percepire lo scatto di blocco.

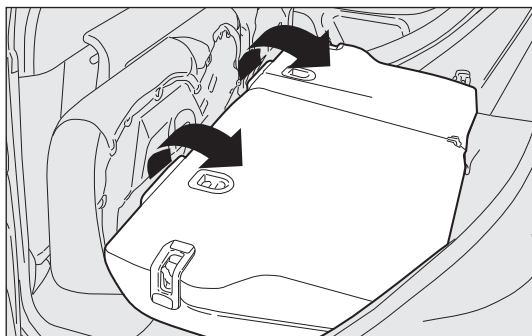


fig. 104

FOU0095m

Assicurarsi che lo schienale risulti correttamente agganciato su entrambi i lati per evitare che, in caso di brusca frenata, lo schienale possa proiettarsi in avanti causando ferimento ai passeggeri.

## ASPORTAZIONE CAPPELLIERA

Volendo togliere la cappelliera per ampliare il vano bagagli: liberare le estremità superiori A-fig. 105 dei due tiranti sfilando gli occhielli dai perni, sganciare e ruotare la cappelliera nella propria sede e svincolare i due perni fig. 106 dalle sedi laterali.

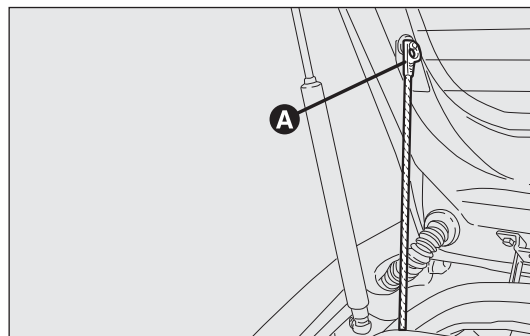


fig. 105

FOU0097m

Una volta estratta, la cappelliera può essere sistemata trasversalmente tra gli schienali dei sedili anteriori ed il cuscino ribaltato del sedile posteriore fig. 107.

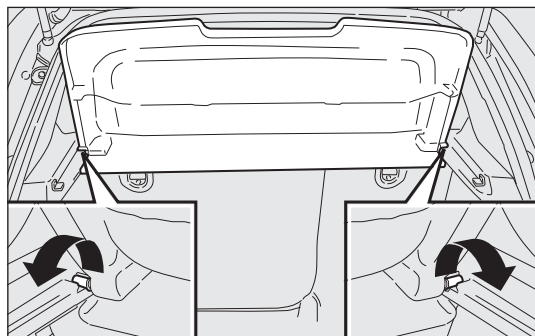


fig. 106

FOU0098m

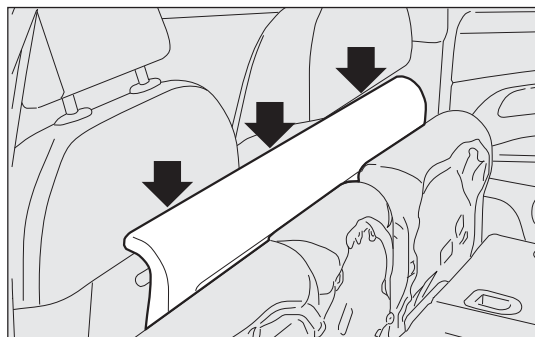


fig. 107

FOU0096m

## COFANO MOTORE

### APERTURA

Procedere come segue:

- tirare la leva fig. 108 nel senso indicato dalla freccia;
- tirare la levetta A-fig. 109 come indicato in figura;
- sollevare il cofano e contemporaneamente liberare l'asta di sostegno D-fig. 110 dal proprio dispositivo di bloccaggio, quindi inserire l'estremità C-fig. 111 dell'asta nella sede E del cofano.

**AVVERTENZA** Prima di procedere al sollevamento del cofano accertarsi che i bracci dei tergicristalli non risultino sollevati dal parabrezza.

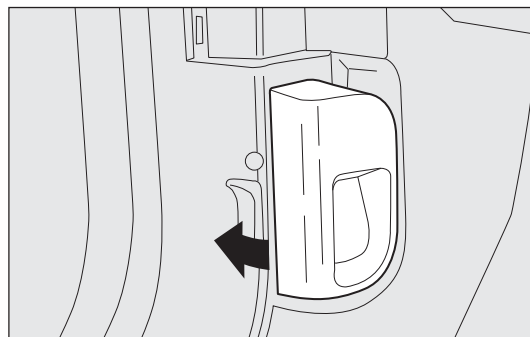


fig. 108

FOU0100m

## CHIUSURA

Procedere come segue:

- ❑ tenere sollevato il cofano con una mano e con l'altra togliere l'asta C-fig. 111 dalla sede E e reinserirla nel proprio dispositivo di bloccaggio D-fig. 110;
- ❑ abbassare il cofano a circa 20 centimetri dal vano motore, quindi lasciarlo cadere ed accertarsi, provando a sollevarlo, che sia chiuso completamente e non solo agganciato in posizione di sicurezza. In quest'ultimo caso non esercitare pressione sul cofano, ma risollevarlo e ripetere la manovra.

**AVVERTENZA** Verificare sempre la corretta chiusura del cofano, per evitare che si apra mentre si viaggia.



## ATTENZIONE

**Per ragioni di sicurezza il cofano deve sempre essere ben chiuso durante la marcia. Pertanto, verificare sempre la corretta chiusura del cofano assicurandosi che il bloccaggio sia innestato. Se durante la marcia ci si accorgesse che il bloccaggio non è perfettamente innestato, fermarsi immediatamente e chiudere il cofano in modo corretto.**

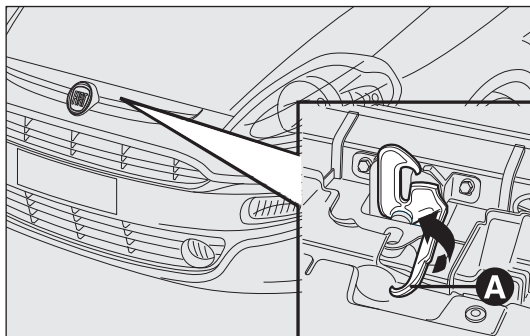


fig. 109

FOU0101m

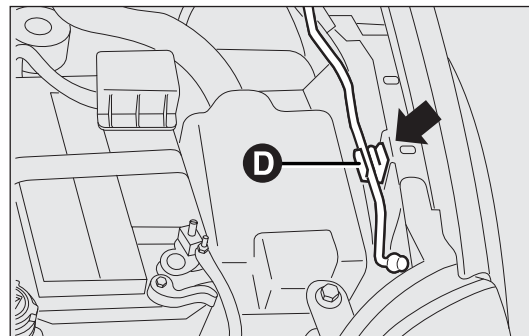


fig. 110

FOU0102m



### ATTENZIONE

L'errato posizionamento dell'asta di sostegno potrebbe provocare la caduta violenta del cofano.



### ATTENZIONE

Eeguire le operazioni solo a vettura ferma.

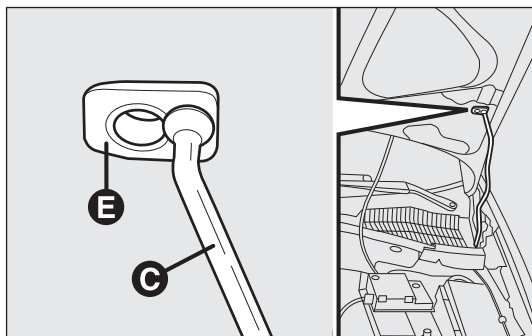


fig. 111

FOU0103m

## PORTAPACCHI/PORTASCI

### Versioni 3 porte

Gli agganci anteriori di predisposizione sono ubicati nei punti A-fig. 112.

Gli agganci posteriori di predisposizione sono ubicati nei punti B indicati dalla serigrafia (▼) presente sui cristalli laterali posteriori.

### Versioni 5 porte

Gli agganci anteriori di predisposizione sono ubicati nei punti A-fig. 112.

Gli agganci posteriori di predisposizione sono ubicati nei punti B e sono indicati da un incavo presente sulla parte superiore del vano porta.

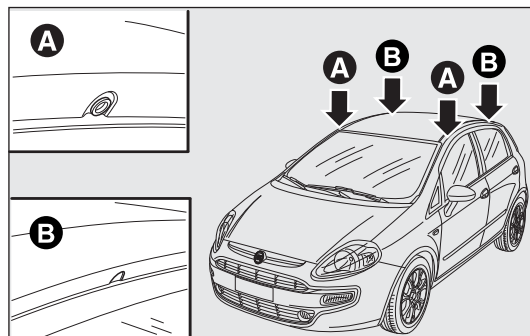


fig. 112

FOU0104m

### CONOSCENZA DELLA VETTURA

SICUREZZA

AVVIAMENTO E GUIDA

SPIE E MESSAGGI

IN EMERGENZA

MANUTENZIONE E CURA

DATI TECNICI

INDICE



### ATTENZIONE

*Dopo aver percorso alcuni chilometri, ricontrollare che le viti di fissaggio degli attacchi siano ben chiuse.*



*Rispettare scrupolosamente le vigenti disposizioni legislative riguardanti le massime misure di ingombro.*

**AVVERTENZA** Seguire scrupolosamente le istruzioni di montaggio contenute nel kit. Il montaggio deve essere eseguito da personale qualificato.



### ATTENZIONE

*Ripartire uniformemente il carico e tenere conto, nella guida, dell'aumentata sensibilità della vettura al vento laterale.*



*Non superare mai i carichi massimi consentiti (vedere capitolo "Dati tecnici").*



## REGOLAZIONE FARI ALL'ESTERO fig. 114-115

I proiettori anabbaglianti sono orientati per la circolazione secondo il paese di prima commercializzazione. Nei paesi con circolazione opposta, per non abbagliare i veicoli che procedono in direzione contraria, occorre modificare l'orientamento del fascio luminoso mediante l'applicazione di una pellicola autoadesiva, appositamente studiata.

Tale pellicola è prevista in Lineaccessori Fiat ed è reperibile presso la Rete Assistenziale Fiat.

L'esempio illustrato si riferisce al passaggio dalla guida con circolazione a sinistra a quella con circolazione a destra.

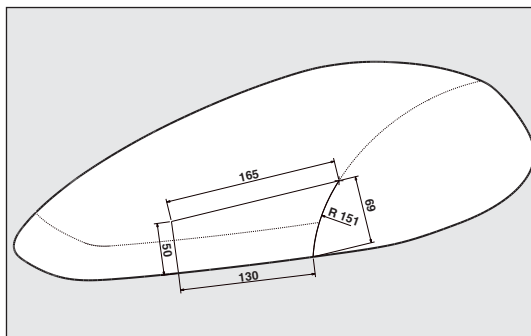


fig. 114

FOU0506m

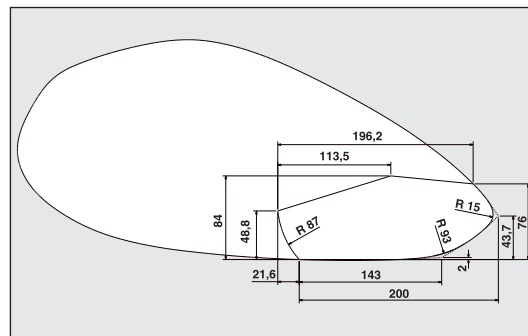


fig. 115

FOU0346m

## SISTEMA ABS

Se non sono mai state utilizzate in precedenza veicoli dotati di ABS, si consiglia di apprenderne l'uso con qualche prova preliminare su terreno scivoloso, naturalmente in condizioni di sicurezza e nel pieno rispetto del Codice di Circolazione Stradale del paese in cui ci si trova e si consiglia inoltre di leggere attentamente le notizie seguenti.

È un sistema, parte integrante dell'impianto frenante, che evita, con qualsiasi condizione del fondo stradale e di intensità dell'azione frenante, il bloccaggio e conseguente slittamento di una o più ruote, garantendo in tal modo il controllo della vettura anche nelle frenate di emergenza.

Completa l'impianto il sistema EBD (Electronic Braking force Distribution), che consente di ripartire l'azione frenante fra le ruote anteriori e quelle posteriori.

**AVVERTENZA** Per avere la massima efficienza dell'impianto frenante è necessario un periodo di assestamento di circa 500 km (a vettura nuova o dopo aver sostituito pastiglie/dischi): durante questo periodo è opportuno non effettuare frenate troppo brusche, ripetute e prolungate.



### ATTENZIONE

*L'ABS sfrutta al meglio l'aderenza disponibile, ma non è in grado di aumentarla; occorre quindi in ogni caso cautela sui fondi scivolosi, senza correre rischi ingiustificati.*

## INTERVENTO DEL SISTEMA

L'intervento dell'ABS è rilevabile attraverso una leggera pulsazione del pedale freno, accompagnata da rumorosità: ciò indica che è necessario adeguare la velocità al tipo di strada su cui si sta viaggiando.

### MECHANICAL BRAKE ASSIST (assistenza nelle frenate d'emergenza) (per versioni/mercati, dove previsto)

Il sistema, non escludibile, riconosce le frenate d'emergenza (in base alla velocità di azionamento del pedale freno) e garantisce un incremento della pressione idraulica frenante di supporto a quella del guidatore, consentendo interventi più veloci e potenti dell'impianto frenante.

**AVVERTENZA** Quando il Mechanical Brake Assist interviene, è possibile avvertire delle rumorosità provenienti dal sistema. Tale comportamento è da ritenersi normale. Durante la frenata mantenere comunque il pedale del freno ben premuto.



### ATTENZIONE

*Se l'ABS interviene, è segno che si sta raggiungendo il limite di aderenza tra pneumatici e fondo stradale: occorre rallentare per adeguare la marcia all'aderenza disponibile.*

CONOSCENZA  
DELLA  
VETTURA

SICUREZZA

AVVIAMENTO  
E GUIDA

SPIE E  
MESSAGGI

IN EMERGENZA

MANUTENZIONE  
E CURA


DATI TECNICI

INDICE





## SEGNALAZIONI DI ANOMALIE

### Avaria ABS

È segnalata dall'accensione della spia  sul quadro strumenti, unitamente al messaggio visualizzato dal display multifunzionale (per versioni/mercati, dove previsto), (vedere capitolo “Spie e messaggi”).

In questo caso l'impianto frenante mantiene la propria efficacia, ma senza le potenzialità offerte dal sistema ABS. Procedere con prudenza fino alla più vicina Rete Assistenza Fiat per la verifica dell'impianto.


### Avaria EBD

È segnalata dall'accensione della spia  e  sul quadro strumenti, unitamente al messaggio visualizzato dal display multifunzionale (per versioni/mercati, dove previsto), (vedere capitolo “Spie e messaggi”).

In questo caso, con frenate violente, si può avere un bloccaggio precoce delle ruote posteriori, con possibilità di sbandamento. Guidare pertanto con estrema cautela fino alla più vicina Rete Assistenza Fiat per la verifica dell'impianto.



### ATTENZIONE

*In caso di accensione della sola spia  sul quadro strumenti (unitamente al messaggio visualizzato dal display multifunzionale, per versioni/mercati, dove previsto) arrestare immediatamente la vettura e rivolgersi alla più vicina Rete Assistenza Fiat. L'eventuale perdita di fluido dall'impianto idraulico, infatti, pregiudica il funzionamento dell'impianto freni, sia di tipo convenzionale, che con il sistema antibloccaggio ruote.*



### ATTENZIONE

*Quando l'ABS interviene, e si avvertono le pulsazioni sul pedale del freno, non alleggerite la pressione, ma mantenete il pedale ben premuto senza timore; così Vi arresterete nel minor spazio possibile, compatibilmente con le condizioni del fondo stradale.*

## SISTEMA ESP (Electronic Stability Program)

(per versioni/mercati, dove previsto)

È un sistema di controllo della stabilità della vettura, che aiuta a mantenere il controllo direzionale in caso di perdita di aderenza dei pneumatici.

L'azione del sistema ESP risulta quindi particolarmente utile quando cambiano le condizioni di aderenza del fondo stradale.


Con i sistemi ESP, ASR ed Hill Holder sono presenti (per versioni/mercati, dove previsto) i sistemi MSR (regolazione della coppia frenante motore nel cambio marcia a ridurre) e HBA (incremento automatico della pressione frenante in frenata di panico).



### ATTENZIONE

**Le prestazioni del sistema ESP non devono indurre il conducente a correre rischi inutili e non giustificati. La condotta di guida deve essere sempre adeguata alle condizioni del fondo stradale, alla visibilità ed al traffico. La responsabilità per la sicurezza stradale spetta sempre e comunque al conducente.**


### INTERVENTO DEL SISTEMA

È segnalato dal lampeggio della spia  sul quadro strumenti, per informare il guidatore che la vettura è in condizioni critiche di stabilità ed aderenza.

### INSERIMENTO DEL SISTEMA

Il sistema ESP si inserisce automaticamente all'avviamento della vettura e non può essere disinserito.


### SEGNALAZIONI DI ANOMALIE

In caso di eventuale anomalia il sistema ESP si disinserisce automaticamente e sul quadro strumenti si accende a luce fissa la spia , unitamente al messaggio visualizzato dal display multifunzionale (per versioni/mercati, dove previsto) (vedere capitolo "Spie e messaggi") ed all'accensione del led sul pulsante ASR OFF. In tal caso rivolgersi, appena possibile, alla Rete Assistenziale Fiat.

### HYDRAULIC BRAKE ASSIST (assistenza nelle frenate d'emergenza integrata in ESP)

(per versioni/mercati, dove previsto)

Il sistema, non escludibile, riconosce la frenata d'emergenza (in base alla velocità di azionamento del pedale freno) e garantisce un incremento di pressione idraulica frenante di supporto a quella del guidatore, consentendo interventi più veloci e potenti dell'impianto frenante.

L'Hydraulic Brake Assist viene disattivato sulle vetture dotate di sistema ESP, in caso di avaria all'impianto stesso (segnalato dall'accensione della spia  unitamente al messaggio visualizzato dal display multifunzionale, per versioni/mercati, dove previsto).

CONOSCENZA  
DELLA  
VETTURA

SICUREZZA

AVVIAMENTO  
E GUIDA

SPIE E  
MESSAGGI

IN EMERGENZA

MANUTENZIONE  
E CURA

DATI TECNICI

INDICE

## SISTEMA HILL HOLDER

È parte integrante del sistema ESP ed agevola la partenza in salita.

Si attiva automaticamente con le seguenti condizioni:



- in salita: vettura ferma su strada con pendenza maggiore del 5%, motore acceso, freno premuto e cambio in folle o marcia inserita diversa dalla retromarcia;
- in discesa: vettura ferma su strada con pendenza maggiore del 5%, motore acceso, freno premuto e retromarcia inserita.

In fase di spunto la centralina del sistema ESP mantiene la pressione frenante alle ruote fino al raggiungimento della coppia motore necessaria alla partenza, o comunque per un tempo massimo di 1 secondo, consentendo di spostare agevolmente il piede destro dal pedale del freno all'acceleratore.

Trascorso 1 secondo, senza che sia stata effettuata la partenza, il sistema si disattiva automaticamente rilasciando gradualmente la pressione frenante.

Durante questa fase di rilascio è possibile udire un tipico rumore di sgancio meccanico dei freni, che indica l'imminente movimento della vettura.

## Segnalazioni di anomalie

Un'eventuale anomalia del sistema è segnalata dall'accensione della spia  sul quadro strumenti con display digitale e della spia  sul quadro strumenti con display multifunzionale (dove previsto) (vedere capitolo "Spie e messaggi").

**AVVERTENZA** Il sistema Hill Holder non è un freno di stazionamento, pertanto non abbandonare la vettura senza aver azionato il freno a mano, spento il motore ed inserito la prima marcia.



### ATTENZIONE

**Per il corretto funzionamento dei sistemi ESP e ASR è indispensabile che i pneumatici siano della stessa marca e dello stesso tipo su tutte le ruote, in perfette condizioni e soprattutto del tipo, marca e dimensioni prescritte.**

## SISTEMA ASR (Antislip Regulator)

È un sistema di controllo della trazione della vettura che interviene automaticamente in caso di slittamento di una od entrambe le ruote motrici.

In funzione delle condizioni di slittamento, vengono attivati due differenti sistemi di controllo:

- se lo slittamento interessa entrambe le ruote motrici, l'ASR interviene riducendo la potenza trasmessa dal motore;

- se lo slittamento riguarda solo una delle ruote motrici, interviene frenando automaticamente la ruota che slitta.

L'azione del sistema ASR risulta particolarmente utile nelle seguenti condizioni:

- slittamento in curva della ruota interna, dovuto alle variazioni dinamiche del carico o all'eccessiva accelerazione;
- eccessiva potenza trasmessa alle ruote, anche in relazione alle condizioni del fondo stradale;
- accelerazione su fondi sdruciolevoli, innevati o ghiacciati;
- perdita di aderenza su fondo bagnato (aquaplaning).



### ATTENZIONE

**Per il corretto funzionamento dei sistemi ESP e ASR è indispensabile che i pneumatici siano della stessa marca e dello stesso tipo su tutte le ruote, in perfette condizioni e soprattutto del tipo, marca e dimensioni prescritte.**

CONOSCENZA  
DELLA  
VETTURA

SICUREZZA

AVVIAMENTO  
E GUIDA

SPIE E  
MESSAGGI

IN EMERGENZA

MANUTENZIONE  
E CURA

DATI TECNICI

INDICE

## Sistema MSR (regolatore del trascinamento motore)

È un sistema, parte integrante dell'ASR, che interviene in caso di cambio brusco di marcia durante la scalata, ridando coppia al motore, evitando in tal modo il trascinarsi eccessivo delle ruote motrici che, soprattutto in condizioni di bassa aderenza, possono portare alla perdita della stabilità della vettura.

### Inserimento/ disinserimento del sistema fig. 116

L'ASR si inserisce automaticamente ad ogni avviamento del motore. Durante la marcia è possibile disinserire e successivamente reinserire l'ASR premendo l'interruttore ubicato tra i comandi su plancia portastrumenti fig. 116. Il disinserimento è evidenziato dall'accensione del led ubicato sull'interruttore stesso unitamente alla visualizzazione di un messaggio sul display multifunzionale, dove previsto. Disinserendo l'ASR durante la marcia, al successivo avviamento, questi si reinserirà automaticamente.

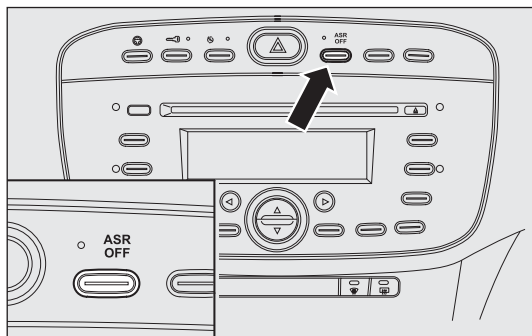


fig. 116

FOU0106m

Viaggiando su fondo innevato, con le catene da neve montate, può essere utile disinserire l'ASR: in queste condizioni infatti lo slittamento delle ruote motrici in fase di spunto permette di ottenere una maggiore trazione.




### ATTENZIONE

**Le prestazioni del sistema non devono indurre il conducente a correre rischi inutili e non giustificati. La condotta di guida deve essere sempre adeguata alle condizioni del fondo stradale, alla visibilità ed al traffico. La responsabilità per la sicurezza stradale spetta sempre e comunque al conducente.**


Per il corretto funzionamento del sistema ASR è indispensabile che i pneumatici siano della stessa marca e dello stesso tipo su tutte le ruote, in perfette condizioni e soprattutto del tipo, marca e dimensioni prescritte.

### SEGNALAZIONI DI ANOMALIE

In caso di eventuale anomalia il sistema ASR si disinserisce automaticamente e si accende a luce fissa la spia  sul quadro strumenti, unitamente al messaggio visualizzato dal display multifunzionale, dove previsto, (vedere capitolo "Spie e messaggi"). In questo caso rivolgersi, appena possibile, alla Rete Assistenziale Fiat.

## SISTEMA EOBD

Il sistema EOBD (European On Board Diagnosis) effettua una diagnosi continua dei componenti correlati alle emissioni presenti sulla vettura.

Segnala inoltre, mediante l'accensione della spia  sul quadro strumenti (unitamente al messaggio visualizzato dal display multifunzionale, dove previsto) (vedere capitolo "Spie e messaggi"), la condizione di deterioramento dei componenti stessi.



L'obiettivo del sistema è quello di:

- tenere sotto controllo l'efficienza dell'impianto;
- segnalare un aumento delle emissioni dovuto ad un malfunzionamento della vettura;
- segnalare la necessità di sostituire i componenti deteriorati.

Il sistema dispone inoltre di un connettore, interfacciabile con adeguata strumentazione, che permette la lettura dei codici di errore memorizzati in centralina, insieme con una serie di parametri specifici della diagnosi e del funzionamento del motore. Questa verifica è possibile anche agli agenti addetti al controllo del traffico.

**AVVERTENZA** Dopo l'eliminazione dell'inconveniente, per la verifica completa dell'impianto la Rete Assistenza Fiat è tenuta ad effettuare test al banco di prova e, qualora fosse necessario, prove su strada le quali possono richiedere anche lunga percorrenza.



**Se, ruotando la chiave di avviamento in posizione MAR, la spia  non si accende oppure se, durante la marcia, si accende a luce fissa o lampeggiante (unitamente al messaggio visualizzato dal display multifunzionale, dove previsto), rivolgersi il più presto possibile alla Rete Assistenza Fiat. La funzionalità della spia  può essere verificata mediante apposite apparecchiature dagli agenti di controllo del traffico. Attenersi alle norme vigenti nel Paese in cui si circola.**

CONOSCENZA  
DELLA  
VETTURA

SICUREZZA

AVVIAMENTO  
E GUIDA

SPIE E  
MESSAGGI

IN EMERGENZA

MANUTENZIONE  
E CURA

DATI TECNICI

INDICE

## SERVOSTERZO ELETTRICO "DUALDRIVE"

La vettura è dotata di un sistema di servoassistenza a comando elettrico, funzionante solo con chiave di avviamento in posizione MAR e motore avviato, denominato "Dual-drive", che permette di personalizzare lo sforzo al volante in relazione alle condizioni di guida.

### INSERIMENTO/DISINSERIMENTO (funzione CITY)

Per inserire/disinserire la funzione premere il pulsante ubicato tra i comandi su plancia portastrumenti.

L'inserimento della funzione è segnalato:

- dalla scritta CITY sul quadro strumenti (per versioni con display multifunzionale);
- dalla illuminazione della scritta CITY sul pulsante, dopo la pressione dello stesso fig. 117.

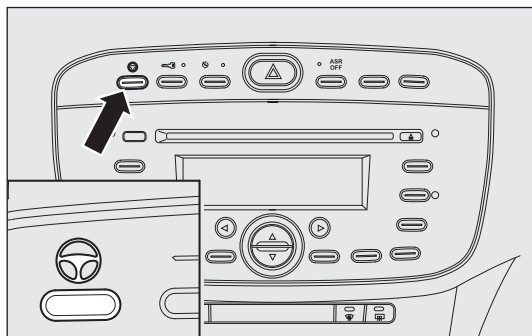



fig. 117


FOU0107m

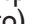
Con funzione CITY inserita lo sforzo al volante risulta più leggero, agevolando in tal modo le manovre di parcheggio: l'inserimento della funzione risulta quindi particolarmente utile nella guida in centri cittadini.

Per la versione Sport, con funzione inserita è garantita inoltre una guida più confortevole grazie ad una maggior gradualità del pedale acceleratore opportunamente tarato in accelerazione/decelerazione.

### SEGNALAZIONI DI ANOMALIE

Eventuali anomalie del servosterzo elettrico vengono segnalate dall'accensione della spia  (per versioni/mercati, dove previsto) sul quadro strumenti, unitamente al messaggio visualizzato dal display multifunzionale (per versioni/mercati, dove previsto) (vedere capitolo "Spie e messaggi"). In caso di avaria al servosterzo elettrico la vettura continua comunque ad essere manovrabile con guida meccanica.

**AVVERTENZA** In alcune circostanze, fattori indipendenti dal servosterzo elettrico potrebbero provocare l'accensione della spia  sul quadro strumenti.

In tal caso arrestare immediatamente la vettura se in movimento, spegnere il motore per circa 20 secondi e successivamente riavviare la vettura. Se la spia  continua a rimanere accesa, unitamente al messaggio visualizzato dal display multifunzionale (per versioni/mercati, dove previsto), rivolgersi presso la Rete Assistenziale Fiat.

**AVVERTENZA** Nelle manovre di parcheggio effettuate con un numero elevato di sterzate, può verificarsi un indurimento dello sterzo; questo è normale ed è dovuto all'intervento del sistema di protezione da surriscaldamento del motore elettrico di comando della guida, pertanto, non richiede alcun intervento riparativo. Al successivo riutilizzo della vettura, il servosterzo ritornerà ad operare normalmente.



### ATTENZIONE

*È tassativamente vietato ogni intervento in aftermarket, con conseguenti manomissioni della guida o del piantone sterzo (es. montaggio di antifurto), che potrebbero causare, oltre al decadimento delle prestazioni del sistema e della garanzia, gravi problemi di sicurezza, nonché la non conformità omologativa della vettura.*



### ATTENZIONE

*Prima di effettuare qualsiasi intervento di manutenzione spegnere sempre il motore e rimuovere la chiave dal dispositivo di avviamento attivando il blocco dello sterzo, in particolar modo quando la vettura si trova con le ruote sollevate da terra. Nel caso in cui ciò non fosse possibile (necessità di avere la chiave in posizione MAR od il motore acceso), rimuovere il fusibile principale di protezione del servosterzo elettrico.*

## SISTEMA CONTROLLO PRESSIONE PNEUMATICI T.P.M.S.

(per versioni/mercati, dove previsto)

La vettura può essere equipaggiata con sistema di monitoraggio della pressione pneumatici T.P.M.S. (Tyre Pressure Monitoring System). Questo sistema è costituito da un sensore trasmettitore a radiofrequenza montato su ciascuna ruota, su cerchio all'interno del pneumatico, in grado di inviare alla centralina di controllo le informazioni relative alla pressione di ogni pneumatico.



### ATTENZIONE

*Prestare la massima attenzione quando si controlla o ripristina la pressione dei pneumatici. Una pressione eccessiva pregiudica la tenuta di strada, aumenta le sollecitazioni delle sospensioni e delle ruote oltre a favorire il consumo anomalo dei pneumatici.*



### ATTENZIONE

*La pressione dei pneumatici deve essere verificata con pneumatici riposati e freddi; se per qualsiasi motivo si controlla la pressione con i pneumatici caldi, non ridurre la pressione anche se è superiore al valore previsto, ma ripetere il controllo quando i pneumatici saranno freddi.*

CONOSCENZA  
DELLA  
VETTURA

SICUREZZA

AVVIAMENTO  
E GUIDA

SPIE E  
MESSAGGI

IN EMERGENZA

MANUTENZIONE  
E CURA

DATI TECNICI

INDICE



**ATTENZIONE**

*La presenza del sistema T.P.M.S. non esime il conducente dalla regolare verifica della pressione dei pneumatici e della ruota di scorta (vedere paragrafo "Ruote" al capitolo "Manutenzione e cura").*

**AVVERTENZE PER L'USO DEL SISTEMA T.P.M.S.**

Le segnalazioni di anomalia non vengono memorizzate e pertanto non saranno visualizzate a fronte di uno spegnimento e successivo avviamento del motore. Se le condizioni anomale permangono, la centralina invierà al quadro strumenti le relative segnalazioni solamente dopo un breve periodo con vettura in movimento.

**AVVERTENZA** Disturbi a radio frequenza particolarmente intensi possono inibire il corretto funzionamento del sistema T.P.M.S. Tale condizione è segnalata al conducente dalla visualizzazione di un messaggio sul display. Tale segnalazione scomparirà automaticamente non appena il disturbo a radio frequenza cesserà di perturbare il sistema.

**ATTENZIONE**

*Il sistema T.P.M.S. non è in grado di segnalare perdite improvvise della pressione dei pneumatici (per esempio lo scoppio di un pneumatico). In questo caso arrestare la vettura frenando con cautela e senza effettuare sterzate brusche.*

**ATTENZIONE**

*La sostituzione dei pneumatici normali con quelli invernali e viceversa, richiede anche un intervento di messa a punto del sistema T.P.M.S. che deve essere effettuato solo presso la Rete Assistenziale Fiat.*

**ATTENZIONE**

*Il sistema T.P.M.S. richiede l'uso di equipaggiamenti specifici. Consultare la Rete Assistenziale Fiat per sapere quali sono gli accessori compatibili con il sistema (ruote, coppe ruote, ecc.). L'impiego di altri accessori potrebbe impedire il normale funzionamento del sistema.*

**ATTENZIONE**

*La pressione dei pneumatici può variare in funzione della temperatura esterna. Il sistema T.P.M.S. può segnalare temporaneamente una pressione insufficiente. In tal caso controllare la pressione delle gomme a freddo e, se necessario, ripristinare i valori di gonfiaggio.*



### ATTENZIONE

*Se la vettura è dotata di sistema T.P.M.S. quando un pneumatico viene smontato, è opportuno sostituire anche la guarnizione in gomma della valvola. Rivolgersi alla Rete Assistenzale Fiat.*



### ATTENZIONE

*Se la vettura è dotata di sistema T.P.M.S. le operazioni di montaggio e smontaggio dei pneumatici e / o cerchi richiedono precauzioni particolari; per evitare di danneggiare o montare erroneamente i sensori, la sostituzione dei pneumatici e / o cerchi deve essere effettuata solamente da personale specializzato. Rivolgersi alla Rete Assistenzale Fiat.*



### ATTENZIONE

*Disturbi a radio frequenza particolarmente intensi possono inibire il corretto funzionamento del sistema T.P.M.S. Tale condizione verrà segnalata al conducente tramite un messaggio visualizzato sul display multifunzionale (dove previsto). Tale segnalazione scomparirà automaticamente non appena il disturbo a radiofrequenza cesserà di perturbare il sistema*

## CONOSCENZA DELLA VETTURA

SICUREZZA

AVVIAMENTO E GUIDA

SPIE E MESSAGGI

IN EMERGENZA

MANUTENZIONE E CURA

DATI TECNICI

INDICE

Per un corretto utilizzo del sistema fare riferimento alla seguente tabella in caso di cambio delle ruote/pneumatici:

	<b>Operazione</b>	<b>Presenza sensore</b>	<b>Segnalazione Avaria</b>	<b>Intervento Rete Assistenziale Fiat</b>
SICUREZZA	–	–	SI	Rivolgersi alla Rete Assistenziale Fiat
AVVIAMENTO E GUIDA	Sostituzione di una ruota con ruota di scorta	NO	SI	Riparare la ruota danneggiata
	Sostituzione ruote con pneumatici invernali	NO	SI	Rivolgersi alla Rete Assistenziale Fiat
SPIE E MESSAGGI	Sostituzione ruote con pneumatici invernali	SI	NO	–
	Sostituzione delle ruote con altre di diversa dimensione (*)	SI	NO	–
IN EMERGENZA	Scambio delle ruote (anteriore/posteriore) (**)	SI	NO	–

(\*) Riportate come alternativa sul Libretto Uso e Manutenzione reperibili in Lineaccessori Fiat.

(\*\*) Non incrociato (i pneumatici devono restare sullo stesso lato).

## SISTEMA START&STOP

(per versioni/mercati, dove previsto)

### PREMESSA

Il dispositivo Start&Stop arresta automaticamente il motore ogni volta che il veicolo è fermo e lo riavvia quando il conducente intende riprendere la marcia.

Ciò aumenta l'efficienza della vettura attraverso la riduzione dei consumi, delle emissioni di gas dannosi e dell'inquinamento acustico. Il sistema è attivo ad ogni accensione della vettura

### MODALITÀ DI FUNZIONAMENTO

#### Modalità di arresto motore

#### Con cambio manuale

A vettura ferma, il motore si arresta con il cambio in folle e il pedale della frizione rilasciato.

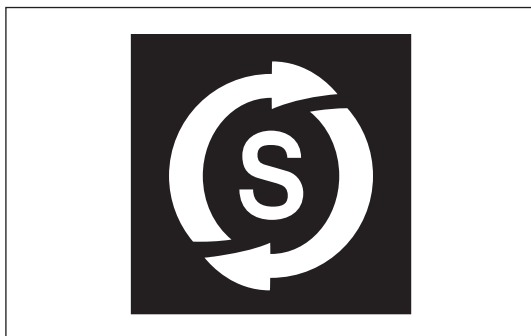


fig. 118

FOU0200m

#### Con cambio Dualogic

(per versioni/mercati, dove previsto)

Il motore si arresta se si ferma la vettura col pedale del freno premuto.

Tale condizione può essere mantenuta senza che il pedale del freno sia premuto, se si posiziona la leva del cambio su N.

**Nota** L'arresto automatico del motore è consentito solo dopo aver superato una velocità di circa 10 Km/h, per evitare ripetuti arresti del motore quando si marcia a passo d'uomo.

L'arresto del motore è segnalato dalla spia fig. 118 sul quadro strumenti, secondo gli allestimenti.

#### Modalità di riavviamento motore

#### Con cambio manuale

Per permettere la riaccensione del motore premere il pedale frizione.



fig. 119

FOU0201m

## CONOSCENZA DELLA VETTURA

SICUREZZA

AVVIAMENTO E GUIDA

SPIE E MESSAGGI

IN EMERGENZA

MANUTENZIONE E CURA

DATI TECNICI

INDICE

## Con cambio Dualogic (per versioni/mercati, dove previsto)

Se la leva del cambio è in posizione N, portarla in qualsiasi posizione di marcia, altrimenti rilasciare il pedale del freno o movimentare la leva del cambio verso (+), (-) o R.

## ATTIVAZIONE E DISATTIVAZIONE MANUALE

Il dispositivo è attivabile/disattivabile tramite il pulsante posto sui comandi plancia fig. 120. Alla disattivazione del sistema è visibile in plancia la spia sul quadro "Start&Stop OFF" fig. 119.

Inoltre, (per versioni/mercati, dove previsto) vengono fornite indicazioni supplementari costituite dal messaggio sul display di disattivazione o attivazione Start&Stop.

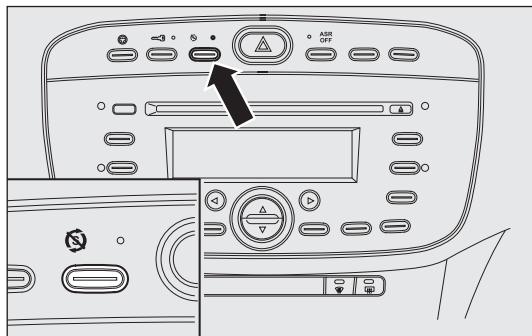


fig. 120

FOU0202m

## CONDIZIONI DI MANCATO ARRESTO MOTORE

Con il dispositivo attivo, per esigenze di comfort, contenimento emissioni e di sicurezza, il motopropulsore non si arresta in particolari condizioni, fra cui:

- motore ancora freddo;
- temperatura esterna particolarmente fredda, qualora prevista l'indicazione apposita;
- batteria non sufficientemente carica;
- lunotto termico attivato;
- tergicristallo funzionante alla massima velocità;
- rigenerazione trappola del particolato in corso (per versioni/mercati, dove previsto);
- porta conducente non chiusa;
- cintura di sicurezza conducente non allacciata;
- retromarcia inserita (ad esempio per le manovre di parcheggio);
- climatizzatore automatico, qualora non sia stato ancora raggiunto un adeguato livello di comfort termico oppure attivazione MAX - DEF;
- nel primo periodo d'uso, per inizializzazione del sistema.

Nei casi suddetti è visibile un messaggio informativo sul display e (per versioni/mercati, dove previsto) il lampeggio della spia fig. 118 sul quadro strumenti.

## CONDIZIONI DI RIAVVIAMENTO

Per esigenze di comfort, contenimento delle emissioni inquinanti e per ragioni di sicurezza, il motopropulsore può riavviarsi automaticamente senza alcuna azione da parte del conducente, se si verificano alcune condizioni, fra cui:

- batteria non sufficientemente carica;
- tergilavatergicristallo funzionante alla massima velocità;
- ridotta depressione dell'impianto frenante, ad esempio in seguito a ripetute pressioni sul pedale freno;
- vettura in movimento, nei casi ad esempio di percorrenza su strade in pendenza;
- arresto del motore mediante il sistema Start&Stop superiore ai tre minuti circa.
- climatizzatore automatico, per consentire un adeguato livello di comfort termico oppure attivazione MAX - DEF.

Con marcia inserita, il riavviamento automatico del motore è consentito solamente premendo a fondo il pedale frizione. L'operazione è richiesta al conducente mediante il messaggio sul quadro strumenti e, dove previsto, dal lampeggio della spia fig. 121 sul quadro strumenti

**Nota** Se la frizione non viene premuta, allo scadere dei tre minuti circa dallo spegnimento del motore, il riavviamento motore sarà possibile soltanto con la chiave.

**Nota** Nei casi indesiderati di arresto motore, dovuti ad esempio, a bruschi rilasci del pedale frizione con marcia inserita, se il sistema Start&Stop è attivo, è possibile riavviare il motore premendo a fondo il pedale frizione o mettendo il cambio in folle.

## FUNZIONI DI SICUREZZA

Nelle condizioni di arresto motore mediante il sistema Start&Stop, se il conducente slaccia la propria cintura di sicurezza e apre la porta lato guida o lato passeggero, il riavvio motore è consentito solamente con la chiave.

Questa condizione è segnalata al conducente sia tramite un buzzer, sia attraverso un messaggio informativo sul display e (per versioni/mercati, dove previsto) con il lampeggio della spia fig. 121 sul quadro strumenti.

## FUNZIONE DI "ENERGY SAVING"

(per versioni/mercati, dove previsto)

Se, a seguito di un riavviamento automatico del motore, il conducente non esegue nessuna azione sulla vettura per un tempo prolungato di circa 3 minuti, il sistema Start&Stop arresta definitivamente il motore per evitare consumi di carburante. In questi casi l'avviamento motore è consentito soltanto mediante la chiave.

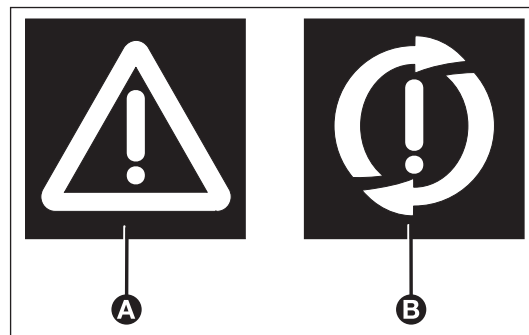


fig. 121

FOU0203m

**Nota** È possibile, in ogni caso, mantenere comunque il motore avviato disattivando il sistema Start&Stop.

## IRREGOLARITÀ DI FUNZIONAMENTO

In caso di malfunzionamenti il sistema Start&Stop si disabilita. Il conducente viene informato dell'anomalia mediante l'accensione della spia di avaria generica A-fig. 121, dove previsto, col messaggio informativo e con l'icona B-fig. 121 di avaria sistema sul quadro di bordo. In questo caso rivolgersi alla Rete Assistenziale Fiat.

## INATTIVITÀ DELLA VETTURA fig. 122 (con sistema Start&Stop dotato di falso polo) (per versioni/mercati, dove previsto)

Nei casi di inattività della vettura prestare particolare attenzione per lo stacco dell'alimentazione elettrica alla batteria. La procedura va effettuata disconnettendo il morsetto negativo a sgancio rapido A-fig. 122 dal falso polo negativo B, in quanto sul polo negativo C della batteria è installato un sensore D di monitoraggio stato batteria, che non deve essere mai disconnesso (tranne nel caso di sostituzione della batteria stessa).

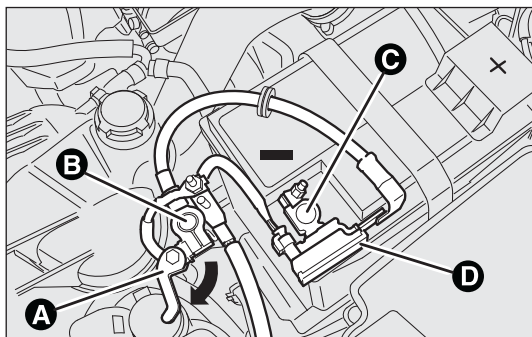


fig. 122

FOU0204m

## INATTIVITÀ DELLA VETTURA (con sistema Start&Stop privo di falso polo) (per versioni/mercati, dove previsto)

Nei casi di inattività della vettura prestare particolare attenzione per lo stacco dell'alimentazione elettrica alla batteria. La procedura va effettuata disconnettendo il connettore A-fig. 123 (tramite azione sul pulsante B) dal sensore C di monitoraggio dello stato batteria installato sul polo negativo D della batteria stessa. Tale sensore non deve essere mai disconnesso dal polo, tranne nel caso di sostituzione della batteria.



### ATTENZIONE

**In caso di sostituzione della batteria rivolgersi sempre alla Rete Assistenziale Fiat. Sostituire la batteria con una dello stesso tipo (HEAVY DUTY) e con le stesse caratteristiche.**

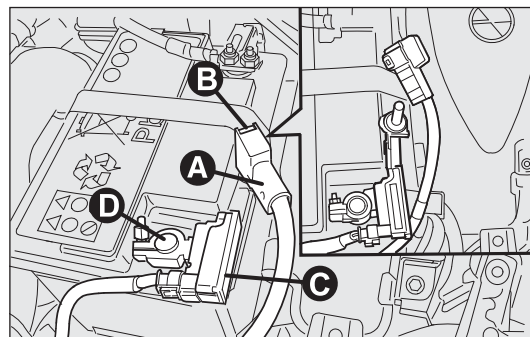


fig. 123

FOU0544m

## AVVIAMENTO DI EMERGENZA (con sistema Start&Stop dotato di falso polo) (per versioni/mercati, dove previsto)

In caso di avviamento di emergenza con batteria ausiliaria, non collegare mai il cavo negativo (-) della batteria ausiliaria al polo negativo B-fig. 123a della batteria della vettura, ma bensì o al falso polo A o ad un punto di massa motore/cambio.

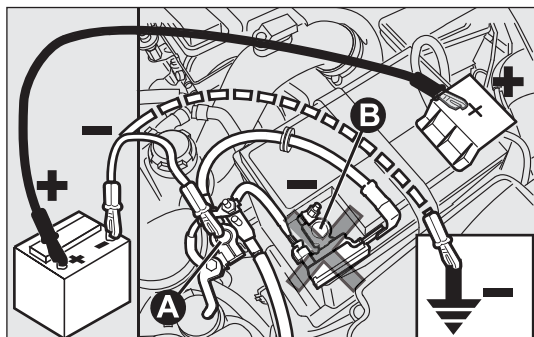


fig. 123a

FOU545m

## AVVIAMENTO DI EMERGENZA (con sistema Start&Stop privo di falso polo) (per versioni/mercati, dove previsto)

In caso di avviamento di emergenza con batteria ausiliaria, non collegare mai il cavo negativo (-) della batteria ausiliaria al polo negativo (-) della batteria della vettura, bensì ad un punto di massa motore/cambio.

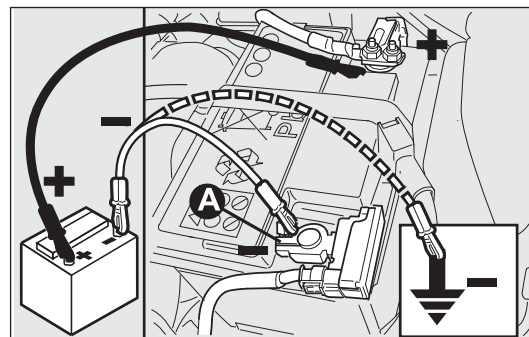


fig. 123b

FOU0546m



## AVVERTENZE



## ATTENZIONE

Prima di aprire il cofano motore, è necessario assicurarsi che la vettura sia spenta e chiave in posizione OFF. Attenersi a quanto riportato sulla targhetta applicata in corrispondenza della traversa anteriore fig. 124a. Si consiglia di estrarre la chiave quando in vettura sono presenti altre persone. La vettura deve essere abbandonata sempre dopo aver estratto la chiave o averla girata in posizione di OFF. Durante le operazioni di rifornimento carburante, è necessario assicurarsi che la vettura sia spenta con chiave in posizione di OFF.

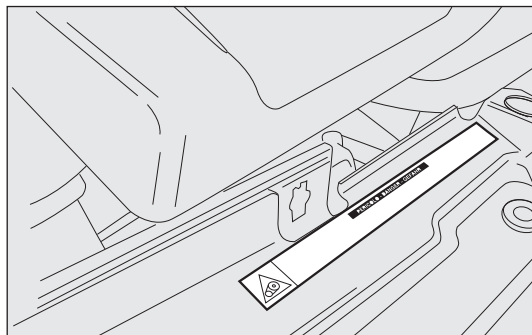


fig. 124a

FOU0206m



## ATTENZIONE

Per vetture con cambio Dualogic, in caso di arresto automatico del motore in pendenza, si raccomanda di riavviare il motore azionando la leva del cambio verso (+) oppure verso (-) senza rilasciare il pedale freno. Per vetture con cambio Dualogic, ove prevista la funzione Hill Holder, in caso di fermata su strada in pendenza, non si ha l'arresto automatico del motore, ciò per rendere disponibile la funzione Hill Holder, che è attiva solo a motore avviato.



## ATTENZIONE

Qualora si volesse privilegiare il comfort climatico, è possibile disabilitare il sistema Start&Stop per poter consentire un funzionamento continuo dell'impianto di climatizzazione.

## SISTEMA GEAR SHIFT INDICATOR

(per versioni/mercati, dove previsto)

Il sistema "GSI" (Gear Shift Indicator) suggerisce al guidatore di effettuare un cambio marcia attraverso un'apposita indicazione sul quadro di bordo (vedi fig. 124b).

Tramite il GSI ove presente, il guidatore viene avvisato che il passaggio ad un'altra marcia consentirebbe un risparmio in termini di consumi.

Per una guida orientata al risparmio di carburante, si consiglia pertanto, ove le condizioni del traffico lo consentano, di seguire i suggerimenti del Gear Shift Indicator.

Quando sul display viene visualizzata l'icona SHIFT UP (▲ SHIFT) il GSI suggerisce di passare ad una marcia con rapporto superiore, mentre quando sul display viene visualizzata l'icona SHIFT DOWN (▼ SHIFT) il GSI suggerisce di passare ad una marcia con rapporto inferiore.

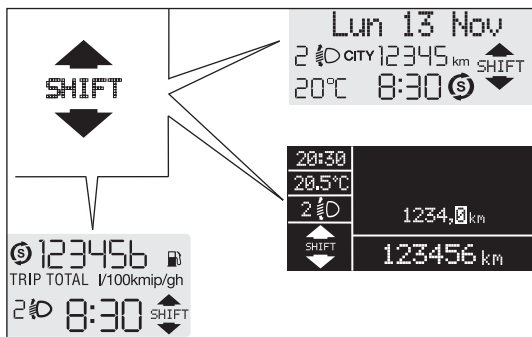


fig. 124b

FOU0270m

## SENSORI DI PARCHEGGIO

(per versioni/mercati, dove previsto)

Sono ubicati nei paraurti posteriore della vettura fig. 125 ed hanno la funzione di rilevare ed avvisare il conducente, mediante una segnalazione acustica intermittente, sulla presenza di ostacoli nella parte posteriore della vettura.

### ATTIVAZIONE

I sensori si attivano automaticamente all'inserimento della retromarcia.

Alla diminuzione della distanza dall'ostacolo posto dietro alla vettura, corrisponde un aumento della frequenza della segnalazione acustica.

### SEGNALAZIONE ACUSTICA

Inserendo la retromarcia viene attivata automaticamente una segnalazione acustica intermittente.

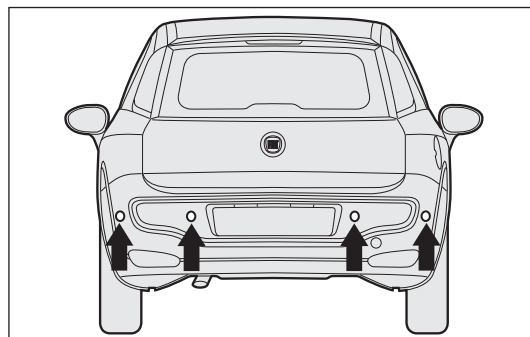


fig. 125

FOU0108m

CONOSCENZA  
DELLA  
VETTURA

SICUREZZA

AVVIAMENTO  
E GUIDA

SPIE E  
MESSAGGI

IN EMERGENZA

MANUTENZIONE  
E CURA

DATI TECNICI

INDICE

La segnalazione acustica:

- aumenta con il diminuire della distanza tra vettura ed ostacolo;
- diventa continua quando la distanza che separa la vettura dall'ostacolo è inferiore a circa 30 cm mentre cessa immediatamente se la distanza dall'ostacolo aumenta;
- rimane costante se la distanza tra vettura ed ostacolo rimane invariata, mentre, se questa situazione si verifica per i sensori laterali, il segnale viene interrotto dopo circa 3 secondi per evitare, ad esempio, segnalazioni in caso di manovre lungo i muri.

### Distanze di rilevamento

Se i sensori rilevano più ostacoli, viene preso in considerazione solo quello che si trova alla distanza minore.

### SEGNALAZIONI DI ANOMALIE

Vedere capitolo "Spie e messaggi".

### FUNZIONAMENTO CON RIMORCHIO

Il funzionamento dei sensori viene automaticamente disattivato all'inserimento della spina del cavo elettrico del rimorchio nella presa del gancio di traino della vettura.

I sensori si riattivano automaticamente sfilando la spina del cavo del rimorchio.

Nelle stazioni di lavaggio che utilizzano idropulitrici a getto di vapore o ad alta pressione, pulire rapidamente i sensori mantenendo l'ugello oltre i 10 cm di distanza.



**Per il corretto funzionamento del sistema, è indispensabile che i sensori siano sempre puliti da fango, sporcizia, neve o ghiaccio.**

**Durante la pulizia dei sensori prestare la massima attenzione a non rigarli o danneggiarli; evitare l'uso di panni asciutti, ruvidi o duri. I sensori devono essere lavati con acqua pulita, eventualmente con l'aggiunta di shampoo per auto.**



### ATTENZIONE

**La responsabilità del parcheggio e di altre manovre pericolose è sempre e comunque affidata al conducente. Effettuando queste manovre, assicurarsi sempre che nello spazio di manovra non siano presenti né persone (specialmente bambini) né animali. I sensori di parcheggio costituiscono un aiuto per il conducente, il quale però non deve mai ridurre l'attenzione durante le manovre potenzialmente pericolose anche se eseguite a bassa velocità.**

### AVVERTENZE GENERALI

- Durante le manovre di parcheggio prestare sempre la massima attenzione agli ostacoli che potrebbero trovarsi sopra o sotto il sensore.
- Gli oggetti posti a distanza ravvicinata, in alcune circostanze non vengono infatti rilevati dal sistema e pertanto possono danneggiare la vettura od essere danneggiati.
- Le segnalazioni inviate dal sensore possono essere alterate dal danneggiamento dei sensori stessi, dalla sporcizia, neve o ghiaccio depositati sui sensori o da sistemi ad ultrasuoni (ad es. freni pneumatici di autocarri o martelli pneumatici) presenti nelle vicinanze.

## AUTORADIO

(per versioni/mercati, dove previsto)

Per quanto riguarda il funzionamento delle autoradio con lettore di Compact Disc/Compact Disc MP3 (dove previste) consultare il Supplemento allegato al presente Libretto di Uso e Manutenzione.

## IMPIANTO DI PREDISPOSIZIONE

(per versioni/mercati, dove previsto)

L'impianto è costituito da:

- cavi di alimentazione autoradio;
- cavi per collegamento altoparlanti anteriori e posteriori;
- cavo alimentazione antenna;
- n. 2 tweeter ubicati sulle porte anteriori (potenza 30W max ciascuno);

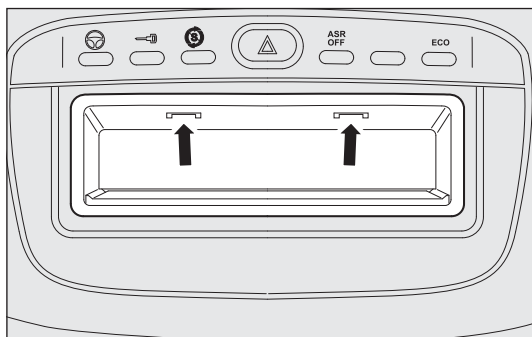


fig. 126

F0U0109m

- n. 2 mid-woofer ubicati sulle porte anteriori (diametro 165 mm, potenza 40W max ciascuno);
- n. 2 full-range ubicati sulle porte posteriori o fianchetti posteriori (diametro 130 mm, potenza 40W max ciascuno);
- cavo antenna radio;
- antenna.

## Installazione autoradio

L'autoradio deve essere installata al posto del cassetto centrale, questa operazione rende accessibili i cavi della predisposizione.

Per estrarre il cassetto occorre premere nei punti indicati in figura in corrispondenza dei sistemi di ritegno.



### ATTENZIONE

**Per il collegamento alla predisposizione presente in vettura, rivolgersi alla Rete Assistenza Fiat in modo da prevenire ogni possibile inconveniente che possa compromettere la sicurezza della vettura.**

CONOSCENZA  
DELLA  
VETTURA

SICUREZZA

AVVIAMENTO  
E GUIDA

SPIE E  
MESSAGGI

IN EMERGENZA

MANUTENZIONE  
E CURA

DATI TECNICI

INDICE

## IMPIANTO DI PREDISPOSIZIONE CD CHANGER

(per versioni/mercati, dove previsto)

L'impianto è costituito da:

- cavi di alimentazione
- cavi per collegamento.



### ATTENZIONE

*Per il collegamento alla predisposizione presente in vettura, rivolgersi alla Rete Assistenza Fiat in modo da prevenire ogni possibile inconveniente che possa compromettere la sicurezza della vettura.*

## PREDISPOSIZIONE INSTALLAZIONE SISTEMA DI NAVIGAZIONE PORTATILE

(per versioni/mercati, dove previsto)

Su vetture equipaggiate con il sistema Blue&Me™ può essere presente (se richiesta) la predisposizione per l'installazione del sistema di navigazione portatile Blue&Me™ TomTom®, disponibile in Lineaccessori Fiat.

Installare il sistema di navigazione portatile, inserendo la staffa di supporto specifica, nella sede illustrata in fig. 127.

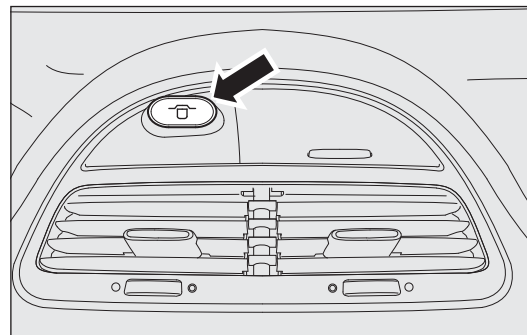


fig. 127

F0U0110m

## ACCESSORI ACQUISTATI DALL'UTENTE

Se, dopo l'acquisto della vettura, si desidera installare a bordo accessori elettrici che necessitano di alimentazione elettrica permanente (autoradio, antifurto satellitare, ecc.) o comunque gravanti sul bilancio elettrico, rivolgersi presso la Rete Assistenziale Fiat, che oltre a suggerire i dispositivi più idonei appartenenti alla Lineaccessori Fiat, verificherà se l'impianto elettrico della vettura è in grado di sostenere il carico richiesto, o se, invece, sia necessario integrarlo con una batteria maggiorata.



### ATTENZIONE

*Prestare attenzione nel montaggio di spoiler aggiuntivi, ruote in lega e coppe ruota non di serie: potrebbero ridurre la ventilazione dei freni e quindi la loro efficienza in condizioni di frenate violente e ripetute, oppure di lunghe discese. Assicurarsi inoltre che nulla (sovrappiatti, ecc.) ostacoli la corsa dei pedali.*

## INSTALLAZIONE DISPOSITIVI ELETTRICI/ELETTRONICI

I dispositivi elettrici/elettronici installati successivamente all'acquisto della vettura e nell'ambito del servizio post vendita devono essere provvisti del contrassegno:



Fiat Group Automobilies S.p.A. autorizza il montaggio di apparecchiature ricetrasmittenti a condizione che le installazioni vengano eseguite a regola d'arte, rispettando le indicazioni del costruttore, presso un centro specializzato.

**AVVERTENZA** il montaggio di dispositivi che comportino modifiche delle caratteristiche della vettura, possono determinare il ritiro del permesso di circolazione da parte delle autorità preposte e l'eventuale decadimento della garanzia limitatamente ai difetti causati dalla predetta modifica o ad essa direttamente o indirettamente riconducibili.

Fiat Group Automobilies S.p.A. declina ogni responsabilità per i danni derivanti dall'installazione di accessori non forniti o raccomandati da Fiat Group Automobilies S.p.A. ed installati non in conformità delle prescrizioni fornite.

## RADIOTRASMETTITORI E TELEFONI CELLULARI

Gli apparecchi radiotrasmettitori (cellulari veicolari, CB radioamatori e simili) non possono essere usati all'interno della vettura, a meno di utilizzare un'antenna separata montata esternamente alla vettura stessa.

**AVVERTENZA** L'impiego di tali dispositivi all'interno dell'abitacolo (senza antenna esterna) può causare, oltre a potenziali danni per la salute dei passeggeri, malfunzionamenti ai sistemi elettronici di cui la vettura è equipaggiata, compromettendo la sicurezza della vettura stessa.

Inoltre l'efficienza di trasmissione e di ricezione da tali apparati può risultare degradata dall'effetto schermante della scocca della vettura.

Per quanto riguarda l'impiego dei telefoni cellulari (GSM, GPRS, UMTS) dotati di omologazione ufficiale CE, si raccomanda di attenersi scrupolosamente alle istruzioni fornite dal costruttore del telefono cellulare.

CONOSCENZA DELLA VETTURA

SICUREZZA

AVVIAMENTO E GUIDA

SPIE E MESSAGGI

IN EMERGENZA

MANUTENZIONE E CURA

DATI TECNICI

INDICE

## RIFORNIMENTO DELLA VETTURA

### MOTORI A BENZINA

Utilizzare esclusivamente benzina senza piombo.

Per evitare errori, il diametro del bocchettone del serbatoio è comunque di misura troppo piccola per introdurre il becco delle pompe di benzina con piombo. Il numero di ottano della benzina (R.O.N.) utilizzata non deve essere inferiore a 95.

**AVVERTENZA** La marmitta catalitica inefficiente comporta emissioni nocive allo scarico con conseguente inquinamento dell'ambiente.

**AVVERTENZA** Non immettere mai nel serbatoio, neppure in casi di emergenza, anche una minima quantità di benzina con piombo; si danneggerebbe la marmitta catalitica, diventando irreparabilmente inefficiente.

### MOTORI A GASOLIO

Alle basse temperature il grado di fluidità del gasolio può divenire insufficiente a causa della formazione di paraffine con conseguente pericolo di intasamento del filtro gasolio. Per evitare inconvenienti di funzionamento vengono normalmente distribuiti, a seconda della stagione, gasoli di tipo estivo, invernale ed artico (zone montane fredde).

In caso di rifornimento con gasolio non adeguato alla temperatura di utilizzo, si consiglia di miscelare il gasolio con additivo TUTELA DIESEL ART nelle proporzioni indicate sul contenitore del prodotto stesso, introducendo nel serbatoio prima l'anticongelante e poi il gasolio.

Nel caso di utilizzo/stazionamento prolungato del veicolo in zone montane/fredde si raccomanda di effettuare il rifornimento con il gasolio disponibile in loco.

In questa situazione si suggerisce inoltre di mantenere all'interno del serbatoio una quantità di combustibile superiore al 50% della capacità utile.



**Per vetture a gasolio utilizzare solo gasolio per autotrazione, conforme alla specifica Europea EN590. L'utilizzo di altri prodotti o miscele può danneggiare irreparabilmente il motore con conseguente decadimento della garanzia per danni causati. In caso di rifornimento accidentale con altri tipi di carburante, non avviare il motore e procedere allo svuotamento del serbatoio. Se il motore ha invece funzionato anche per un brevissimo periodo, è indispensabile svuotare, oltre al serbatoio, tutto il circuito di alimentazione.**

### TAPPO SERBATOIO COMBUSTIBILE fig. 128

Per effettuare il rifornimento combustibile, aprire lo sportello A quindi svitare il tappo B; il tappo è provvisto di un dispositivo antismarrimento C che lo assicura allo sportello rendendolo imperdibile.

Per alcune versioni il tappo B è provvisto di serratura con chiave; per accedervi aprire lo sportello A, quindi utilizzare la chiave di avviamento, ruotarla in senso antiorario e svitare il tappo stesso.

SICUREZZA

AVVIAMENTO  
E GUIDASPIE E  
MESSAGGI

IN EMERGENZA

MANUTENZIONE  
E CURA

DATI TECNICI

INDICE

La chiusura ermetica può determinare un leggero aumento di pressione nel serbatoio. Un eventuale rumore di sfianto mentre si svita il tappo è quindi del tutto normale.

Durante il rifornimento agganciare il tappo al dispositivo ricavato all'interno dello sportello come illustrato in fig. 128.



### ATTENZIONE

**Non avvicinarsi al bocchettone del serbatoio con fiamme libere o sigarette accese: pericolo d'incendio. Evitare anche di avvicinarsi troppo al bocchettone con il viso, per non inalare vapori nocivi.**

### Rifornibilità

Per garantire il completo rifornimento del serbatoio, effettuare due operazioni di rabocco dopo il primo scatto della pistola erogatrice. Evitare ulteriori operazioni di rabocco che potrebbero causare anomalie al sistema di alimentazione.

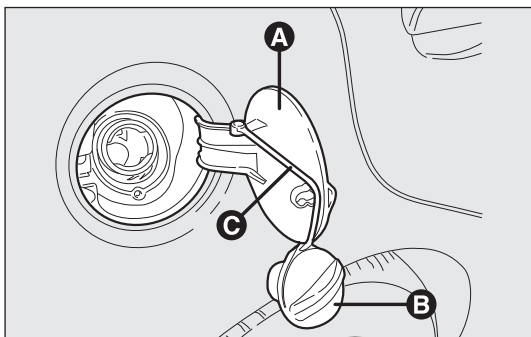


fig. 128

FOU0111m

## PROTEZIONE DELL'AMBIENTE

I dispositivi impiegati per ridurre le emissioni dei motori a benzina sono:

- convertitore catalitico trivalente (marmitta catalitica);
- sonde Lambda;
- impianto antievaporazione.

Non far inoltre funzionare il motore, anche solo per prova, con una o più candele scollegate. I dispositivi impiegati per ridurre le emissioni dei motori a gasolio sono:

- convertitore catalitico ossidante;
- impianto di ricircolo dei gas di scarico (E.G.R.);
- trappola del particolato (DPF) (per versioni/mercati, dove previsto).

CONOSCENZA  
DELLA  
VETTURA

SICUREZZA

AVVIAMENTO  
E GUIDA

SPIE E  
MESSAGGI

IN EMERGENZA

MANUTENZIONE  
E CURA

DATI TECNICI

INDICE



**ATTENZIONE**

*Nel suo normale funzionamento, la trappola del particolato (DPF) (per versioni/mercati, dove previsto) sviluppa elevate temperature. Quindi, non parcheggiare la vettura su materiale infiammabile (erba, foglie secche, aghi di pino, ecc.): pericolo di incendio.*

**ATTENZIONE**

*Nel suo normale funzionamento, la marmitta catalitica sviluppa elevate temperature. Quindi, non parcheggiare la vettura su materiale infiammabile (erba, foglie secche, aghi di pino, ecc.): pericolo di incendio.*

**TRAPPOLA DEL PARTICOLATO DPF  
(DIESEL PARTICULATE FILTER)**

(per versioni/mercati, dove previsto)

Il Diesel Particulate Filter è un filtro meccanico, inserito nell'apparato di scarico, che intrappola fisicamente le particelle carboniose presenti nel gas di scarico del motore Diesel.

L'adozione della trappola particolato si rende necessaria per eliminare quasi totalmente le emissioni di particelle carboniose in sintonia con le attuali / future normative legislative.

Durante il normale utilizzo della vettura, la centralina controllo motore registra una serie di dati inerenti all'utilizzo (periodo di utilizzo, tipo percorso, temperature raggiunte, ecc.) e determina la quantità di particolato accumulata nel filtro.

Poiché la trappola è un sistema di accumulo periodicamente deve essere rigenerata (pulita) bruciando le particelle carboniose.

La procedura di rigenerazione viene gestita automaticamente dalla centralina controllo motore in funzione dello stato di accumulo del filtro e delle condizioni di utilizzo della vettura.

Durante la rigenerazione è possibile il verificarsi dei seguenti fenomeni: innalzamento limitato regime minimo, attivazione elettroventilatore, limitato aumento fumosità, elevate temperature allo scarico. Queste situazioni non devono essere interpretate come anomalie e non incidono sul comportamento vettura e sull'ambiente.

In caso di visualizzazione del messaggio dedicato fare riferimento al Capitolo "Spie e messaggi".

# SICUREZZA

## CINTURE DI SICUREZZA

### IMPIEGO DELLE CINTURE DI SICUREZZA fig. 129

La cintura va indossata tenendo il busto eretto e appoggiato contro lo schienale.

Per allacciare le cinture, impugnare la linguetta di aggancio A ed inserirla nella sede della fibbia B, fino a percepire lo scatto di blocco.

Se durante l'estrazione della cintura questa dovesse bloccarsi, lasciarla riavvolgere per un breve tratto ed estrarla nuovamente evitando manovre brusche.

Per slacciare le cinture, premere il pulsante C. Accompagnare la cintura durante il riavvolgimento, per evitare che si attorcigli.

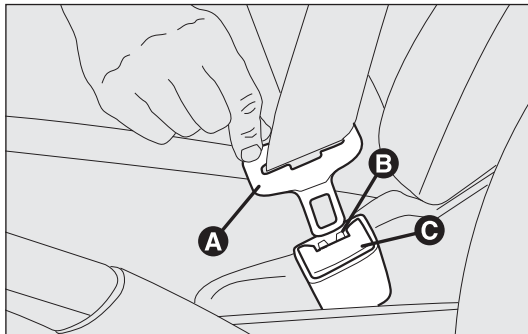


fig. 129

FOU0112m

La cintura, per mezzo dell'arrotolatore, si adatta automaticamente al corpo del passeggero che la indossa consentendogli libertà di movimento.

Con la vettura posteggiata in forte pendenza l'arrotolatore può bloccarsi; ciò è normale. Inoltre il meccanismo dell'arrotolatore blocca il nastro ad ogni sua estrazione rapida o in caso di frenate brusche, urti e curve a velocità sostenuta. Il sedile posteriore è dotato di cinture di sicurezza inerziali a tre punti di ancoraggio con arrotolatore.



### ATTENZIONE

**Non premere il pulsante C-fig. 129 durante la marcia.**

Le cinture per i posti posteriori devono essere indossate secondo lo schema illustrato in fig. 130.

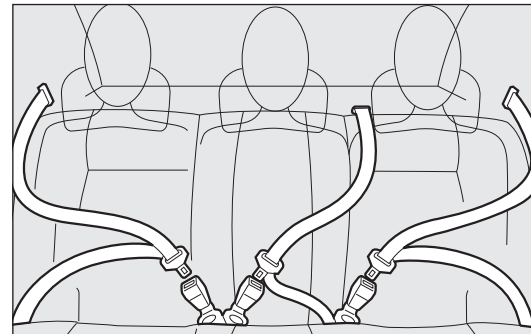


fig. 130

FOU0113m

CONOSCENZA  
DELLA  
VETTURA

SICUREZZA

AVVIAMENTO  
E GUIDA

SPIE E  
MESSAGGI

IN EMERGENZA

MANUTENZIONE  
E CURA

DATI TECNICI

INDICE

**AVVERTENZA** Il corretto aggancio dello schienale è garantito dalla scomparsa della “banda rossa” presente di fianco alle leve di abbattimento schienale fig. 131. Tale “banda rossa” indica infatti il mancato aggancio dello schienale. Nel riportare lo schienale in posizione di utilizzo accertarsi dell’avvenuto aggancio fino a percepire lo scatto di blocco.

**AVVERTENZA** Ricollocando, dopo il ribaltamento, il sedile posteriore in condizioni di normale utilizzo, prestare attenzione nel riposizionare correttamente la cintura di sicurezza in modo da consentirne una pronta disponibilità all’utilizzo.



### ATTENZIONE

**Ricordarsi che, in caso d’urto violento, i passeggeri dei sedili posteriori che non indossano le cinture, oltre ad esporsi personalmente ad un grave rischio, costituiscono un pericolo anche per i passeggeri dei posti anteriori.**

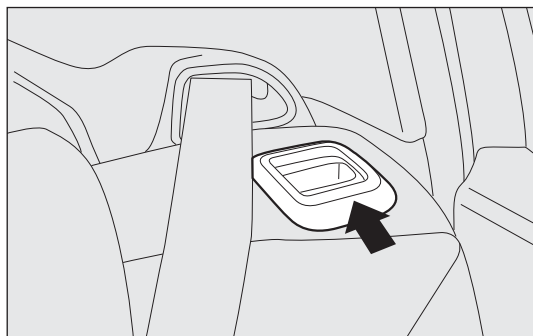


fig. 131

FOU0114m




### ATTENZIONE

**Assicurarsi che lo schienale risulti correttamente agganciato su entrambi i lati per evitare che, in caso di brusca frenata, lo schienale possa proiettarsi in avanti causando ferimento ai passeggeri.**

## SISTEMA S.B.R.

(per versioni/mercati, dove previsto)

La vettura è dotata del sistema denominato S.B.R. (Seat Belt Reminder), costituito da un avvisatore acustico che, unitamente all’accensione lampeggiante della spia  sul quadro strumenti, avverte il guidatore ed il passeggero anteriore del mancato allacciamento della propria cintura di sicurezza.

Per la disattivazione permanente occorre rivolgersi alla Rete Assistenziale Fiat.

Con display digitale, è possibile riattivare il sistema S.B.R. esclusivamente presso la Rete Assistenziale Fiat.

Con display multifunzionale è possibile riattivare il sistema S.B.R. anche attraverso il menu di set-up.

## PRETENSIONATORI

Per rendere ancora più efficace l'azione protettiva delle cinture di sicurezza, la vettura è dotata di pretensionatori anteriori che, in caso di urto frontale violento, richiamano di alcuni centimetri il nastro delle cinture garantendo la perfetta aderenza delle cinture al corpo degli occupanti, prima che inizi l'azione di trattenimento.

L'avvenuta attivazione dei pretensionatori è riconoscibile dal bloccaggio dell'arrotolettore; il nastro della cintura non viene più recuperato nemmeno se accompagnato.

Inoltre questa vettura è dotata di un secondo dispositivo di pretensionamento (installato in zona batticalcagno) e l'avvenuta attivazione è riconoscibile dall'accorciamento del cavo metallico.

**AVVERTENZA** Per avere la massima protezione dall'azione del pretensionatore, indossare la cintura tenendola bene aderente al busto e al bacino.

Durante l'intervento del pretensionatore si può verificare una leggera emissione di fumo. Questo fumo non è nocivo e non indica un principio di incendio.

Il pretensionatore non necessita di alcuna manutenzione né lubrificazione.

Qualunque intervento di modifica delle sue condizioni originali ne invalida l'efficienza.

Se per eventi naturali eccezionali (alluvioni, mareggiate, ecc.) il dispositivo è stato interessato da acqua e fanghiglia, è tassativamente necessaria la sua sostituzione.



### ATTENZIONE

**Il pretensionatore è utilizzabile una sola volta. Dopo che è stato attivato, rivolgersi alla Rete Assistenziale Fiat per farlo sostituire. Per conoscere la validità del dispositivo vedere la targhetta ubicata nel cassetto portaoggetti: all'avvicinarsi di questa scadenza rivolgersi alla Rete Assistenziale Fiat per eseguire la sostituzione del dispositivo.**



**Interventi che comportano urti, vibrazioni o riscaldamento localizzati (superiori a 100°C per una durata massima di 6 ore) nella zona del pretensionatore possono provocare danneggiamento o attivazioni; non rientrano in queste condizioni le vibrazioni indotte dalle asperità stradali o dall'accidentale superamento di piccoli ostacoli, marciapiedi, ecc. Rivolgersi alla Rete Assistenziale Fiat qualora si debba intervenire.**

## LIMITATORI DI CARICO

Per aumentare la protezione offerta ai passeggeri in caso di incidente, gli arrotolettore delle cinture di sicurezza anteriori, sono dotati, al loro interno, di un dispositivo che consente di dosare opportunamente la forza che agisce sul torace e sulle spalle durante l'azione di trattenimento delle cinture in caso di urto frontale.

CONOSCENZA  
DELLA  
VETTURA

SICUREZZA

AVVIAMENTO  
E GUIDA

SPIE E  
MESSAGGI

IN EMERGENZA

MANUTENZIONE  
E CURA

DATI TECNICI

INDICE

## AVVERTENZE GENERALI PER L'IMPIEGO DELLE CINTURE DI SICUREZZA

Il conducente è tenuto a rispettare (ed a far osservare agli occupanti della vettura) tutte le disposizioni legislative locali riguardo l'obbligo e le modalità di utilizzo delle cinture. Allacciare sempre le cinture di sicurezza prima di mettersi in viaggio.

L'uso delle cinture è necessario anche per le donne in gravidanza: anche per loro e per il nascituro il rischio di lesioni in caso d'urto è nettamente minore se indossano le cinture.

Ovviamente le donne in gravidanza devono posizionare la parte inferiore del nastro molto in basso, in modo che passi sopra al bacino e sotto il ventre fig. 132.

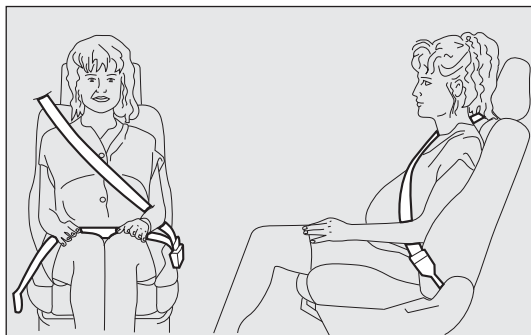


fig. 132

FOU0115m



### ATTENZIONE

**Il nastro della cintura non deve essere attorcigliato. La parte superiore deve passare sulla spalla e attraversare diagonalmente il torace. La parte inferiore deve aderire al bacino fig. 133 e non all'addome del passeggero. Non utilizzare dispositivi (mollette, fermi, ecc.) che tengano le cinture non aderenti al corpo degli occupanti.**



### ATTENZIONE

**Per avere la massima protezione, tenere lo schienale in posizione eretta, appoggiarvi bene la schiena e tenere la cintura ben aderente al busto e al bacino. Allacciate sempre le cinture, sia dei posti anteriori, sia di quelli posteriori! Viaggiare senza le cinture allacciate aumenta il rischio di lesioni gravi o di morte in caso d'urto.**

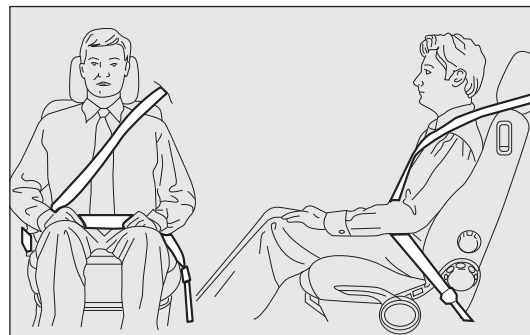


fig. 133

FOU0116m



### ATTENZIONE

**È severamente proibito smontare o manomettere i componenti della cintura di sicurezza e del pretensionatore. Qualsiasi intervento deve essere eseguito da personale qualificato e autorizzato. Rivolgersi sempre alla Rete Assistenziale Fiat.**



### ATTENZIONE

**Se la cintura è stata sottoposta ad una forte sollecitazione, ad esempio in seguito ad un incidente, deve essere sostituita completamente insieme agli ancoraggi, alle viti di fissaggio degli ancoraggi stessi ed al pretensionatore; infatti, anche se non presenta difetti visibili, la cintura potrebbe aver perso le sue proprietà di resistenza.**



fig. 134

F0U0117m



### ATTENZIONE

**Ogni cintura di sicurezza deve essere utilizzata da una sola persona: non trasportare bambini sulle ginocchia degli occupanti utilizzando le cinture di sicurezza per la protezione di entrambi. In generale non allacciare alcun oggetto alla persona.**

## COME MANTENERE SEMPRE EFFICIENTI LE CINTURE DI SICUREZZA

Per la corretta manutenzione delle cinture di sicurezza, osservare attentamente le seguenti avvertenze:

- utilizzare sempre le cinture con il nastro ben disteso, non attorcigliato; accertarsi che questo possa scorrere liberamente senza impedimenti;
- a seguito di un incidente di una certa entità, sostituire la cintura indossata, anche se in apparenza non sembra danneggiata. Sostituire comunque la cintura in caso di attivazione dei pretensionatori;
- per pulire le cinture, lavarle a mano con acqua e sapone neutro, risciacquarle e lasciarle asciugare all'ombra. Non usare detersivi forti, candeggianti o coloranti ed ogni altra sostanza chimica che possa indebolire le fibre del nastro;
- evitare che gli arrotolatori vengano bagnati: il loro corretto funzionamento è garantito solo se non subiscono infiltrazioni d'acqua;
- sostituire la cintura quando presenti tracce di sensibile logorio o dei tagli.

CONOSCENZA  
DELLA  
VETTURA

SICUREZZA

AVVIAMENTO  
E GUIDA

SPIE E  
MESSAGGI

IN EMERGENZA

MANUTENZIONE  
E CURA

DATI TECNICI

INDICE

## TRASPORTARE BAMBINI IN SICUREZZA

Per la migliore protezione in caso di urto tutti gli occupanti devono viaggiare seduti e assicurati dagli opportuni sistemi di ritenuta.

Ciò vale a maggior ragione per i bambini.

Tale prescrizione è obbligatoria, secondo la direttiva 2003/20/CE, in tutti i paesi membri dell'Unione Europea. In essi, rispetto agli adulti, la testa è proporzionalmente più grande e pesante rispetto al resto del corpo, mentre muscoli e struttura ossea non sono completamente sviluppati. Sono pertanto necessari, per il loro corretto trattamento in caso di urto, sistemi diversi dalle cinture degli adulti. I risultati della ricerca sulla miglior protezione dei bambini sono sintetizzati nel Regolamento Europeo CEE-R44, che oltre a renderli obbligatori, suddivide i sistemi di ritenuta in cinque gruppi:

Gruppo 0	fino a 10 kg di peso
Gruppo 0+	fino a 13 kg di peso
Gruppo 1	9-18 kg di peso
Gruppo 2	15-25 kg di peso
Gruppo 3	22-36 kg di peso

Come si vede vi è una parziale sovrapposizione tra i gruppi, e difatti vi sono in commercio dispositivi che coprono più di un gruppo di peso.

Tutti i dispositivi di ritenuta bambino devono riportare i dati di omologazione, insieme con il marchio di controllo, su una targhetta solidamente fissata al seggiolino, che non deve essere assolutamente rimossa.

Oltre 1,50 m di statura, i bambini, dal punto di vista dei sistemi di ritenuta, sono equiparati agli adulti e indossano normalmente le cinture.

Nella Lineaccessori Fiat sono disponibili seggiolini bambini adeguati ad ogni gruppo di peso. Si consiglia questa scelta, essendo stati sperimentati specificatamente per le vetture Fiat.

### GRUPPO 0 e 0+

I lattanti fino a 13 kg devono essere trasportati rivolti all'indietro su un seggiolino a culla, che, sostenendo la testa, non induce sollecitazioni sul collo in caso di brusche decelerazioni.

La culla è trattenuta dalle cinture di sicurezza della vettura fig. 135 e deve trattenere a sua volta il bambino con le sue cinture incorporate.



fig. 135

F0U0118m



### ATTENZIONE

*In presenza di air bag lato passeggero attivo non disporre bambini su seggiolini a culla rivolti contromarcia sul sedile anteriore. L'attivazione dell'air bag in caso di urto potrebbe produrre lesioni mortali al bambino trasportato indipendentemente dalla gravità dell'urto. Si consiglia pertanto di trasportare, sempre, i bambini seduti sul proprio seggiolino sul sedile posteriore, in quanto questa risulta la posizione più protetta in caso di urto.*

## GRUPPO I

A partire dai 9 fino ai 18 kg di peso i bambini possono essere trasportati rivolti verso l'avanti.




fig. 136

F0U0119m



### ATTENZIONE



**GRAVE PERICOLO** Nel caso sia necessario trasportare un bambino sul posto anteriore lato passeggero, con un seggiolino a culla rivolto contromarcia, gli air bag lato passeggero (frontale e laterale protezione toracica/pelvica (side bag), (per versioni/mercati, dove previsto), devono essere disattivati mediante menu di setup e verificando direttamente l'avvenuta disattivazione tramite la spia  posta sul quadro strumenti. Inoltre il sedile passeggero dovrà essere regolato nella posizione più arretrata, al fine di evitare eventuali contatti del seggiolino bambini con la plancia.



### ATTENZIONE

*Le figure sono solamente indicative per il montaggio. Montare il seggiolino secondo le istruzioni obbligatoriamente allegate allo stesso.*



### ATTENZIONE

*Esistono seggiolini adatti a coprire i gruppi di peso 0 e I con un attacco posteriore alle cinture della vettura e cinture proprie per trattenere il bambino. A causa della loro massa possono essere pericolosi se montati impropriamente (ad esempio se allacciati alle cinture della vettura con l'interposizione di un cuscino). Rispettare scrupolosamente le istruzioni di montaggio allegate.*

CONOSCENZA  
DELLA  
VETTURA

SICUREZZA

AVVIAMENTO  
E GUIDA

SPIE E  
MESSAGGI

IN EMERGENZA

MANUTENZIONE  
E CURA

DATI TECNICI

INDICE



**GRUPPO 2**

I bambini dai 15 ai 25 kg di peso possono essere trattenuti direttamente dalle cinture della vettura fig. 137. I seggiolini hanno solo più la funzione di posizionare correttamente il bambino rispetto alle cinture, in modo che il tratto diagonale aderisca al torace e mai al collo e che il tratto orizzontale aderisca al bacino e non all'addome del bambino.

**ATTENZIONE**

*La figura è solamente indicativa per il montaggio. Montare il seggiolino secondo le istruzioni obbligatoriamente allegate allo stesso.*

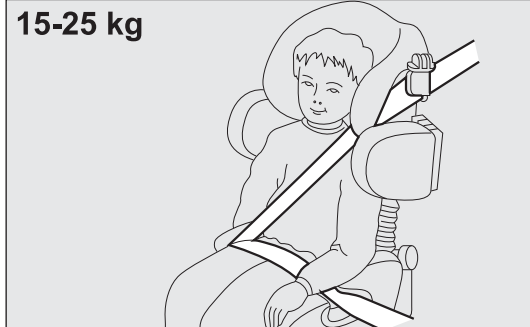


fig. 137

FOU0120m

**GRUPPO 3**

Per bambini dai 22 ai 36 kg di peso esistono degli appositi rialzi che consentono il corretto passaggio della cintura di sicurezza.

La fig. 138 riporta un esempio di corretto posizionamento del bambino sul sedile posteriore.

Oltre 1,50 m di statura i bambini indossano le cinture come gli adulti.

**ATTENZIONE**

*La figura è solamente indicativa per il montaggio. Montare il seggiolino secondo le istruzioni obbligatoriamente allegate allo stesso.*



fig. 138

FOU0121m

## IDONEITÀ DEI SEDILI PASSEGGERO PER L'UTILIZZO DEI SEGGIOLINI UNIVERSALI

La vettura è conforme alla nuova Direttiva Europea 2000/3/CE che regola la montabilità dei seggiolini bambini sui vari posti della vettura secondo la tabella seguente:

Gruppo	Fasce di peso	Passeggero anteriore	Passeggero posteriore	Passeggero posteriore centrale
Gruppo 0, 0+	fino a 13 kg	U (▼)	U	*
Gruppo 1	9-18 kg	U (▼)	U	*
Gruppo 2	15-25 kg	U (▼)	U	*
Gruppo 3	22-36 kg	U (▼)	U	*

Legenda:

U = idoneo per i sistemi di ritenuta della categoria “Universale” secondo il Regolamento Europeo CEE-R44 per i “Gruppi” indicati.

(▼) sulle vetture il cui sedile passeggero non è regolabile in altezza, si deve tenere lo schienale in posizione perfettamente verticale.

\* In corrispondenza del posto centrale posteriore non può essere montato alcun tipo di seggiolino.

CONOSCENZA  
DELLA  
VETTURA

SICUREZZA

AVVIAMENTO  
E GUIDA

SPIE E  
MESSAGGI

IN EMERGENZA

MANUTENZIONE  
E CURA

DATI TECNICI

INDICE

## Ricapitoliamo qui di seguito le norme di sicurezza da seguire per il trasporto di bambini:

- 1) La posizione consigliata per l'installazione dei seggiolini bambini è sul sedile posteriore, in quanto è la più protetta in caso di urto.
- 2) In caso di disattivazione airbag passeggero controllare sempre, tramite l'accensione permanente dell'apposita spia giallo ambra sul quadro di bordo, l'avvenuta disattivazione.
- 3) Rispettare scrupolosamente le istruzioni fornite con il seggiolino stesso, che il fornitore deve obbligatoriamente allegare. Conservarle nella vettura insieme ai documenti e al presente libretto. Non utilizzare seggiolini usati privi delle istruzioni di uso.
- 4) Verificare sempre con una trazione sul nastro l'avvenuto aggancio delle cinture.
- 5) Ciascun sistema di ritenuta è rigorosamente monoposto; non trasportarvi mai due bambini contemporaneamente.
- 6) Verificare sempre che le cinture non appoggino sul collo del bambino.
- 7) Durante il viaggio non permettere al bambino di assumere posizioni anomale o di slacciare le cinture.
- 8) Non trasportare mai bambini in braccio, neppure neonati. Nessuno, per quanto forte, è in grado di trattenerli in caso di urto.
- 9) In caso di incidente sostituire il seggiolino con uno nuovo.



### ATTENZIONE

*In presenza di airbag lato passeggero attivo non disporre bambini su seggiolini a culla rivolti contromarcia sul sedile anteriore. L'attivazione dell'airbag in caso di urto potrebbe produrre lesioni mortali al bambino trasportato indipendentemente dalla gravità dell'urto. Si consiglia pertanto di trasportare, sempre, i bambini seduti sul proprio seggiolino sul sedile posteriore, in quanto questa risulta la posizione più protetta in caso di urto.*

## PREDISPOSIZIONE PER MONTAGGIO SEGGIOLINO "ISOFIX UNIVERSALE"

La vettura è predisposta per il montaggio dei seggiolini Isofix Universale, un nuovo sistema unificato europeo per il trasporto bambini. A titolo indicativo in fig. 139 è rappresentato un esempio di seggiolino. Il seggiolino Isofix Universale copre il gruppo di peso: I.

A causa del differente sistema di aggancio, il seggiolino deve essere vincolato mediante gli appositi anelli inferiori metallici A-fig. 140, posizionati tra schienale e cuscino posteriore, quindi fissare la cinghia superiore (disponibile assieme al seggiolino) all'apposito anello B-fig. 141 ubicato nella parte posteriore dello schienale in corrispondenza del seggiolino. È possibile effettuare la montabilità mista di seggiolini tradizionali ed "Isofix Universali".

Si ricorda che, nel caso di seggiolini Isofix Universale, possono essere utilizzati tutti quelli omologati con la dicitura ECE R44/03 "Isofix Universale".

Nella Lineaccessori Fiat sono disponibili il seggiolino bambino Isofix Universale “Duo Plus” e quello specifico “G 0/1”.

Per ulteriori dettagli relativi all’installazione e/o utilizzo del seggiolino, fare riferimento al “Libretto istruzioni” fornito assieme al seggiolino.

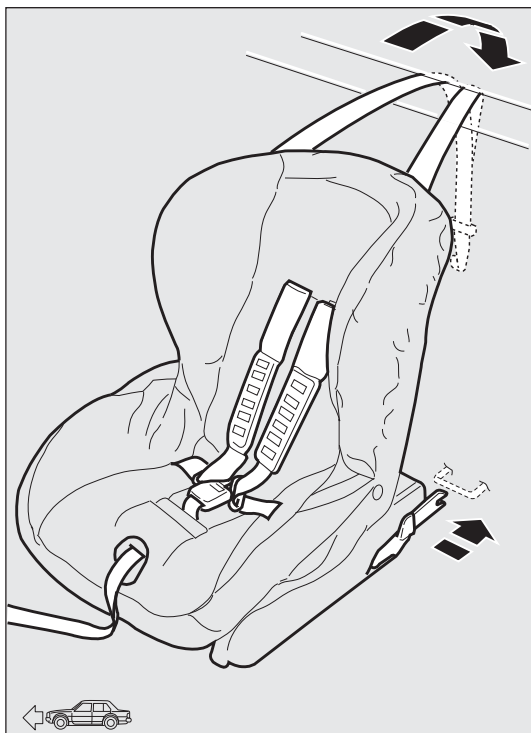


fig. 139

F0U0122m



## ATTENZIONE

**Montare il seggiolino solo a vettura ferma. Il seggiolino è correttamente ancorato alle staffe di predisposizione quando si percepiscono gli scatti che accertano l’avvenuto aggancio. Attenersi in ogni caso alle istruzioni di montaggio, smontaggio e posizionamento, che il Costruttore del seggiolino è tenuto a fornire con lo stesso.**

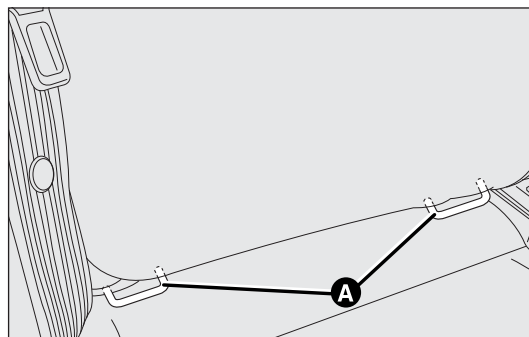


fig. 140

F0U0123m

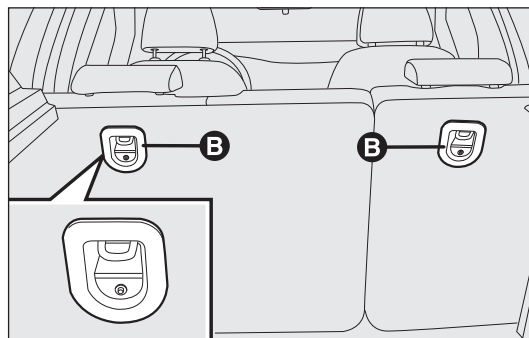


fig. 141

F0U0124m

CONOSCENZA  
DELLA  
VETTURA

SICUREZZA

AVVIAMENTO  
E GUIDA

SPIE E  
MESSAGGI

IN EMERGENZA

MANUTENZIONE  
E CURA

DATI TECNICI

INDICE

## IDONEITÀ DEI SEDILI DEI PASSEGGERI PER L'UTILIZZO DEI SEGGIOLINI ISOFIX UNIVERSALI

La tabella sotto riportata, in conformità alla legislazione europea ECE 16, indica la possibilità di installazione dei seggiolini per bambini Isofix Universali sui sedili dotati di agganci Isofix.

Gruppo di peso	Orientamento seggiolino	Classe di taglia Isofix	Posizione Isofix laterale posteriore
Gruppo 0 fino a 10 kg	Contromarcia	E	IL
	Contromarcia	E	IL
Gruppo 0+ fino a 13 kg	Contromarcia	D	IL
	Contromarcia	C	IL
	Contromarcia	D	IL
	Contromarcia	C	IL
Gruppo I da 9 fino a 18 kg	Frontemarcia	B	IUF
	Frontemarcia	BI	IUF
	Frontemarcia	A	IUF

IUF: adatto per sistemi di ritenuta per bambini Isofix orientati frontemarcia, di classe universale (dotati di terzo attacco superiore), omologati per l'uso nel gruppo di peso.

IL: adatto per particolari sistemi di ritenuta per bambini Tipo Isofix specifico ed omologato per questo tipo di vettura. È possibile installare il seggiolino spostando in avanti il sedile anteriore.

## AIRBAG FRONTALI

La vettura è dotata di air bag frontali per il guidatore, per il passeggero ed airbag ginocchia lato guidatore (per versioni/mercati, dove previsto).

Gli air bag frontali guidatore/passeggero e l'airbag ginocchia lato guidatore (per versioni/mercati, dove previsto) proteggono gli occupanti dei posti anteriori negli urti frontali di severità medio-alta, mediante l'interposizione del cuscino fra l'occupante ed il volante o la plancia portastrumenti.

La mancata attivazione degli airbag nelle altre tipologie d'urto (laterale, posteriore, ribaltamento, ecc...) non è pertanto indice di malfunzionamento del sistema.

In caso di urto frontale, una centralina elettronica attiva, quando necessario, il gonfiaggio del cuscino. Il cuscino si gonfia istantaneamente, ponendosi a protezione fra il corpo degli occupanti anteriori e le strutture che potrebbero causare lesioni; immediatamente dopo il cuscino si sgonfia.

Gli airbag frontali guidatore/passeggero e l'airbag ginocchia lato guidatore (per versioni/mercati, dove previsto) non sono sostitutivi, ma complementari all'uso delle cinture di sicurezza, che si raccomanda sempre di indossare, come del resto prescritto dalla legislazione in Europa e nella maggior parte dei paesi extraeuropei.

Il volume degli airbag frontali al momento del massimo gonfiaggio è tale da riempire la maggior parte dello spazio tra il volante ed il guidatore e tra la plancia ed il passeggero. In caso d'urto una persona che non indossa le cinture di sicurezza avanza e può venire a contatto con il cuscino ancora in fase di apertura. In questa situazione la protezione offerta dal cuscino risulta ridotta.

Gli airbag frontali possono non attivarsi nei seguenti casi:

- urti frontali contro oggetti molto deformabili, che non interessano la superficie frontale della vettura (ad esempio urto del parafrangente contro il guard rail, mucchi di ghiaia, ecc.);
- incuneamento della vettura sotto altri veicoli o barriere protettive (ad esempio sotto autocarri o guard rail); in quanto potrebbero non offrire alcuna protezione aggiuntiva rispetto alle cinture di sicurezza e di conseguenza la loro attivazione risulterebbe inopportuna. La mancata attivazione in questi casi non è pertanto indice di malfunzionamento del sistema.



### ATTENZIONE

**Non applicare adesivi od altri oggetti sul volante, sul cover airbag lato passeggero o sul rivestimento laterale lato tetto. Non porre oggetti sulla plancia lato passeggero perchè potrebbero interferire con la corretta apertura dell'airbag (ad es. telefoni cellulari) e causare gravi lesioni agli occupanti della vettura.**

In caso di urti di bassa severità (per i quali è sufficiente l'azione di trattenimento esercitata dalle cinture di sicurezza), gli airbag non si attivano. È pertanto sempre necessario l'utilizzo delle cinture di sicurezza, che in caso di urto laterale assicurano comunque il corretto posizionamento dell'occupante evitandone l'espulsione in caso di urti molto violenti.

CONOSCENZA  
DELLA  
VETTURA

SICUREZZA

AVVIAMENTO  
E GUIDA

SPIE E  
MESSAGGI

IN EMERGENZA

MANUTENZIONE  
E CURA

DATI TECNICI

INDICE

**AIRBAG FRONTALE LATO GUIDATORE****fig. 142**

È costituito da un cuscino a gonfiaggio istantaneo contenuto in un apposito vano ubicato nel centro del volante.

**AIRBAG FRONTALE LATO PASSEGGERO****fig. 143**

È costituito da un cuscino a gonfiaggio istantaneo contenuto in un apposito vano ubicato nella plancia portastrumenti e con cuscino di maggior volume rispetto a quello del lato guidatore.

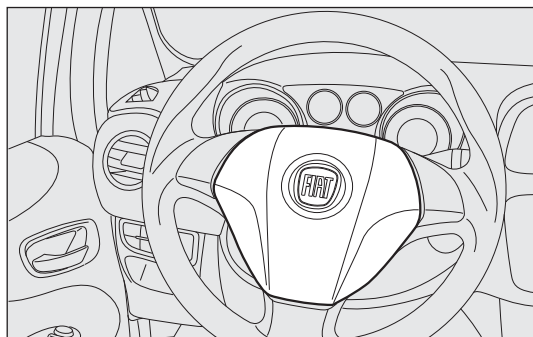


fig. 142

FOU0125m

**ATTENZIONE**

**GRAVE PERICOLO:** In presenza di airbag lato passeggero attivo (ON), non disporre sul sedile anteriore seggiolini bambini con culla rivolta contromarcia. L'attivazione dell'airbag in caso di urto potrebbe produrre lesioni mortali al bambino trasportato. In caso di necessità disinserire comunque sempre l'airbag lato passeggero quando il seggiolino per bambino viene disposto sul sedile anteriore. Inoltre il sedile passeggero dovrà essere regolato nella posizione più arretrata, al fine di evitare eventuali contatti del seggiolino bambini con la plancia. Anche in assenza di un obbligo di legge, si raccomanda, per la migliore protezione degli adulti, di riattivare immediatamente l'airbag, non appena il trasporto di bambini non sia più necessario.

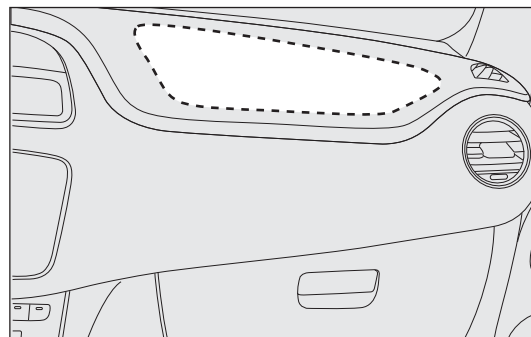


fig. 143

FOU0126m

## AIRBAG GINOCCHIA LATO GUIDATORE

fig. 144

(per versioni/mercati, dove previsto)

È costituito da un cuscino a gonfiaggio istantaneo contenuto in un apposito vano ubicato sotto al volante, all'altezza delle ginocchia del guidatore, esso fornisce una protezione aggiuntiva al guidatore in caso di impatto frontale.

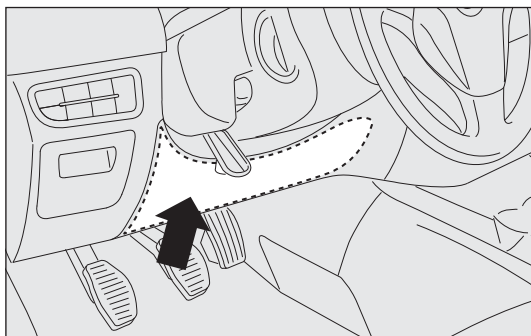



fig. 144

F0U0343m

## DISATTIVAZIONE MANUALE DEGLI AIRBAG LATO PASSEGGERO FRONTALE E LATERALE PROTEZIONE TORACICA/ PELVICA

(Side Bag) (per versioni/mercati, dove previsto)

Qualora fosse assolutamente necessario trasportare un bambino sul sedile anteriore, è possibile disattivare gli airbag lato passeggero frontale e laterale protezione toraco-pelvica (Side Bag). La spia  sul quadro strumenti rimane accesa a luce fissa fino alla riattivazione degli airbag lato passeggero frontale e laterale protezione torace (Side Bag).

CONOSCENZA  
DELLA  
VETTURA

**SICUREZZA**

AVVIAMENTO  
E GUIDA

SPIE E  
MESSAGGI

IN EMERGENZA

MANUTENZIONE  
E CURA

DATI TECNICI

INDICE



**ATTENZIONE**

*Per la disattivazione manuale degli airbag lato passeggero frontale e laterale protezione toracico-pelvica (side bag) (per versioni/mercati, dove previsto) consultare il capitolo “Conoscenza della vettura” ai paragrafi “Display digitale” e “Display multifunzionale”.*

**AIRBAG LATERALI**

La vettura è dotata di airbag laterali anteriori protezione toracica/pelvica (Side Bag anteriori) guidatore e passeggero (per versioni/mercati, dove previsto), airbag protezione testa occupanti anteriori e posteriori (Window Bag) (per versioni/mercati, dove previsto).

Gli airbag laterali (per versioni/mercati, dove previsto) proteggono gli occupanti negli urti laterali di severità medio-alta, mediante l'interposizione del cuscino fra l'occupante e le parti interne della struttura laterale della vettura.

La mancata attivazione degli airbag laterali nelle altre tipologie d'urto (frontale, posteriore, ribaltamento, ecc...) non è pertanto indice di malfunzionamento del sistema. In caso di urto laterale, una centralina elettronica attiva, quando necessario, il gonfiaggio dei cuscini. I cuscini si gonfiano istantaneamente, ponendosi a protezione fra il corpo degli occupanti e le strutture che potrebbero causare lesioni; immediatamente dopo i cuscini si sgonfiano.

Gli airbag laterali (per versioni/mercati, dove previsto) non sono sostitutivi, ma complementari all'uso delle cinture di sicurezza, che si raccomanda sempre di indossare, come del resto prescritto dalla legislazione in Europa e nella maggior parte dei paesi extraeuropei.

## AIRBAG LATERALI ANTERIORI PROTEZIONE TORACICA/PELVICA (SIDE BAG) fig. 145

(per versioni/mercati, dove previsto)

Alloggiati negli schienali dei sedili, sono costituiti da un cuscino, a gonfiaggio istantaneo, che ha il compito di proteggere il torace ed il bacino degli occupanti in caso di urto laterale di severità medioalta.

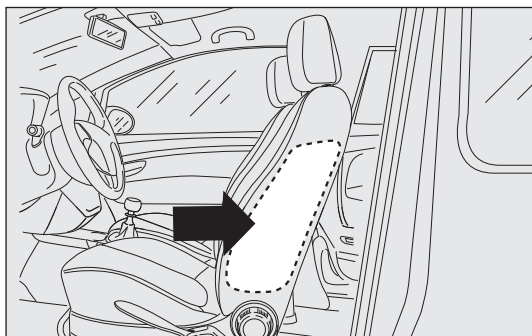


fig. 145

FOU0127m

## AIRBAG LATERALI PROTEZIONE TESTA (WINDOW BAG) fig. 146

(per versioni/mercati, dove previsto)

Sono costituiti da due cuscini a “tendina” uno posto sul lato destro ed uno sul lato sinistro della vettura, alloggiati dietro i rivestimenti laterali del tetto e coperti da apposite finizioni.

Hanno il compito di proteggere la testa degli occupanti anteriori e posteriori in caso di urto laterale, grazie all’ampia superficie di sviluppo dei cuscini.

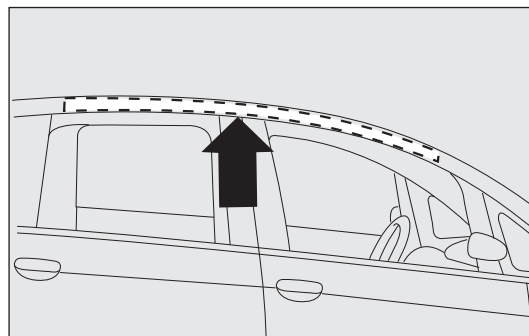


fig. 146

FOU0128m

CONOSCENZA  
DELLA  
VETTURA

**SICUREZZA**

AVVIAMENTO  
E GUIDA

SPIE E  
MESSAGGI

IN EMERGENZA

MANUTENZIONE  
E CURA

DATI TECNICI

INDICE

**AVVERTENZA** La migliore protezione da parte del sistema in caso di urto laterale si ha mantenendo una corretta posizione sul sedile, permettendo in tal modo un corretto dispiegamento degli airbag laterali.

**AVVERTENZA** L'attivazione degli airbag frontali e/o laterali è anche possibile qualora la vettura sia sottoposta a forti urti che interessano la zona sottoscocca, come ad esempio urti violenti contro gradini, marciapiedi o risalti fissi del suolo, cadute della vettura in grandi buche o avvallamenti stradali.

**AVVERTENZA** L'entrata in funzione degli airbag libera una piccola quantità di polveri. Queste polveri non sono nocive e non indicano un principio di incendio; inoltre la superficie del cuscino dispiegato e l'interno della vettura possono venire ricoperti da un residuo polveroso: questa polvere può irritare la pelle e gli occhi. Nel caso di esposizione lavarsi con sapone neutro ed acqua.

Le scadenze relative alla carica pirotecnica ed al contatto spiraleto sono indicate nell'apposita targhetta ubicata nel casetto portaoggetti. All'avvicinarsi di queste scadenze rivolgersi alla Rete Assistenziale Fiat per la loro sostituzione.

**AVVERTENZA** Nel caso di un incidente in cui si sia attivato uno qualunque dei dispositivi di sicurezza, rivolgersi alla Rete Assistenziale Fiat per far sostituire quelli attivati e per far verificare l'integrità dell'impianto.

Tutti gli interventi di controllo, riparazione e sostituzione riguardanti l'airbag devono essere effettuati presso la Rete Assistenziale Fiat.

In caso di rottamazione della vettura occorre rivolgersi alla Rete Assistenziale Fiat per far disattivare l'impianto, inoltre in caso di cambio di proprietà della vettura è indispensabile che il nuovo proprietario venga a conoscenza delle modalità di impiego e delle avvertenze sopra indicate ed entri in possesso del "Libretto di Uso e Manutenzione".

**AVVERTENZA** L'attivazione di pretensionatori, airbag frontali, airbag laterali anteriori, è decisa in modo differenziato, in base al tipo di urto. La mancata attivazione di uno o più di essi non è pertanto indice di malfunzionamento del sistema.

## AVVERTENZE GENERALI



### ATTENZIONE

**Non appoggiare la testa, le braccia o i gomiti sulle porte, sui finestrini e nell'area di dispiegamento del cuscino dell'airbag laterale protezione testa (Window Bag) per evitare possibili lesioni durante la fase di gonfiaggio.**




### ATTENZIONE

**Non sporgere mai la testa, le braccia e i gomiti fuori dal finestrino.**



### ATTENZIONE

**Se la spia  non si accende ruotando la chiave in posizione MAR oppure rimane accesa durante la marcia (unitamente al messaggio visualizzato dal display multifunzionale, per versioni/mercati, dove previsto) è possibile che sia presente una anomalia nei sistemi di ritenuta; in tal caso gli airbag o i pretensionatori potrebbero non attivarsi in caso di incidente o, in un più limitato numero di casi, attivarsi erroneamente. Prima di proseguire, contattare la Rete Assistenza Fiat per l'immediato controllo del sistema.**



### ATTENZIONE

**Non ricoprire lo schienale dei sedili anteriori e posteriori con rivestimenti o fodere che non siano predisposti per uso con Sidebag.**



### ATTENZIONE

**Non viaggiare con oggetti in grembo, davanti al torace e tantomeno tenendo tra le labbra pipa, matite ecc. In caso di urto con intervento dell'airbag potrebbero arrecarvi gravi danni.**



### ATTENZIONE

**Guidare tenendo sempre le mani sulla corona del volante in modo che, in caso di intervento dell'airbag, questo possa gonfiarsi senza incontrare ostacoli. Non guidare con il corpo piegato in avanti ma tenere lo schienale in posizione eretta appoggiandovi bene la schiena.**

CONOSCENZA  
DELLA  
VETTURA

SICUREZZA

AVVIAMENTO  
E GUIDA

SPIE E  
MESSAGGI

IN EMERGENZA

MANUTENZIONE  
E CURA

DATI TECNICI

INDICE



### ATTENZIONE

**Con chiave di avviamento inserita ed in posizione MAR, sia pure a motore spento, gli airbag possono attivarsi anche a vettura ferma, qualora questa venga urtata da un altro veicolo in marcia. Quindi anche con vettura ferma non devono assolutamente essere posti bambini sul sedile anteriore. D'altro canto si ricorda che qualora la chiave sia inserita in posizione STOP nessun dispositivo di sicurezza (airbag o pretensionatori) si attiva in conseguenza di un urto; la mancata attivazione di tali dispositivi in questi casi, pertanto, non può essere considerata come indice di malfunzionamento del sistema.**




### ATTENZIONE

**Se la vettura è stata oggetto di furto o tentativo di furto, se ha subito atti vandalici, inondazioni o allagamenti, far verificare il sistema airbag presso la Rete Assistenziale Fiat.**



### ATTENZIONE

**Ruotando la chiave di avviamento in posizione MAR la spia  (con airbag frontale lato passeggero attivato) si accende e lampeggia per alcuni secondi, per ricordare che l'airbag passeggero si attiverà in caso d'urto, dopodiché si deve spegnere.**



### ATTENZIONE

**Non lavare i sedili con acqua o vapore in pressione (a mano o nelle stazioni di lavaggio automatiche per sedili).**



### ATTENZIONE

**L'intervento dell'airbag frontale è previsto per urti di entità superiore a quella dei pretensionatori. Per urti compresi nell'intervallo tra le due soglie di attivazione è pertanto normale che entrino in funzione i soli pretensionatori.**



### ATTENZIONE

**Non agganciare oggetti rigidi ai ganci appendiabiti ed alle maniglie di sostegno.**



### ATTENZIONE

**L'airbag non sostituisce le cinture di sicurezza, ma ne incrementa l'efficacia. Inoltre, poiché gli airbag frontali non intervengono in caso di urti frontali a bassa velocità, urti laterali, tamponamenti o ribaltamenti, in questi casi gli occupanti sono protetti dalle sole cinture di sicurezza che pertanto vanno sempre allacciate.**

# AVVIAMENTO E GUIDA

## AVVIAMENTO DEL MOTORE

La vettura è dotata di un dispositivo elettronico di blocco motore: in caso di mancato avviamento vedere quanto descritto al paragrafo “Il sistema Fiat CODE” nel capitolo “Conoscenza della vettura”. Nei primi secondi di funzionamento, soprattutto dopo una lunga inattività, si può percepire un livello più elevato di rumorosità del motore. Tale fenomeno, che non pregiudica la funzionalità e l'affidabilità, è caratteristico delle punterie idrauliche, il sistema di distribuzione scelto per contribuire al contenimento degli interventi di manutenzione.



**Si consiglia, nel primo periodo d'uso, di non richiedere alla vettura le massime prestazioni (ad esempio eccessive accelerazioni, percorrenze troppo prolungate ai regimi massimi, frenate eccessivamente intense ecc.).**



**Con motore spento non lasciare la chiave inserita nel dispositivo di avviamento per evitare che un inutile assorbimento di corrente scarichi la batteria.**



### ATTENZIONE

**È pericoloso far funzionare il motore in locali chiusi. Il motore consuma ossigeno e scarica anidride carbonica, ossido di carbonio ed altri gas tossici.**



### ATTENZIONE

**Fino a quando il motore non è avviato il servofreno ed il servosterzo elettrico non sono attivati, quindi è necessario esercitare uno sforzo sia sul pedale del freno, sia sul volante, di gran lunga superiore.**

## PROCEDURA PER VERSIONI A BENZINA

Procedere come segue:

- azionare il freno a mano;
- posizionare la leva del cambio in folle;
- premere a fondo il pedale della frizione, senza premere l'acceleratore;
- ruotare la chiave di avviamento in posizione AVV e rilasciarla appena il motore si è avviato.

Se il motore non si avvia al primo tentativo, occorre riportare la chiave in posizione STOP prima di ripetere la manovra di avviamento.

CONOSCENZA  
DELLA  
VETTURA

SICUREZZA

AVVIAMENTO  
E GUIDA



SPIE E  
MESSAGGI

IN EMERGENZA

MANUTENZIONE  
E CURA

DATI TECNICI

INDICE

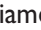


Se con chiave in posizione MAR la spia  sul quadro strumenti rimane accesa unitamente alla spia  si consiglia di riportare la chiave in posizione STOP e poi di nuovo in MAR; se la spia continua a rimanere accesa, riprovare con le altre chiavi in dotazione.

**AVVERTENZA** Se la spia  sul quadro strumenti rimane accesa a luce fissa, rivolgersi immediatamente alla Rete Assistenziale Fiat.


**AVVERTENZA** Con motore spento non lasciare la chiave di avviamento in posizione MAR.

## PROCEDURA PER VERSIONI A GASOLIO

Procedere come segue:

- azionare il freno a mano;
- posizionare la leva del cambio in folle;
- ruotare la chiave di avviamento in posizione MAR: sul quadro strumenti si accendono le spie  e ;
- attendere lo spegnimento della spia  e m, che avviene tanto più rapidamente quanto il motore è caldo;
- premere a fondo il pedale della frizione, senza premere l'acceleratore;
- ruotare la chiave di avviamento in posizione AVV subito dopo lo spegnimento della spia m. Attendere troppo significa rendere inutile il lavoro di riscaldamento delle candele. Rilasciare la chiave appena il motore si è avviato.

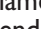
Se il motore non si avvia al primo tentativo, occorre riportare la chiave in posizione STOP prima di ripetere la manovra di avviamento.

Se con chiave in posizione MAR la spia  sul quadro strumenti rimane accesa unitamente alla spia m si consiglia di riportare la chiave in posizione STOP e poi di nuovo in MAR; se le spie continuano a rimanere accese, riprovare con le altre chiavi in dotazione.

**AVVERTENZA** Se la spia  sul quadro strumenti rimane accesa a luce fissa, rivolgersi immediatamente alla Rete Assistenziale Fiat.

**AVVERTENZA** Con motore spento non lasciare la chiave di avviamento in posizione MAR.



***L'accensione della spia  in modo lampeggiante per 60 secondi dopo l'avviamento o durante un trascinarsi prolungato segnala una anomalia al sistema preriscaldamento candele. Se il motore si avvia, si può regolarmente utilizzare la vettura ma occorre rivolgersi prima possibile alla Rete Assistenziale Fiat.***

## RISCALDAMENTO DEL MOTORE APPENA AVVIATO (benzina e gasolio)

Procedere come segue:

- mettersi in marcia lentamente, facendo girare il motore a medio regime, senza colpi di acceleratore;
- evitare di richiedere fin dai primi chilometri il massimo delle prestazioni. Si consiglia di attendere fino a quando la lancetta dell'indicatore del termometro del liquido di raffreddamento motore inizia a muoversi.



***Fino a quando il motore non è avviato il servofreno ed il servosterzo non sono attivati, quindi è necessario esercitare uno sforzo sia sul pedale del freno, sia sul volante, di gran lunga superiore all'usuale.***



***Evitare assolutamente l'avviamento mediante spinta, traino oppure sfruttando le discese. Queste manovre potrebbero causare l'afflusso di carburante nella marmitta catalitica e danneggiarla irrimediabilmente.***

## SPEGNIMENTO DEL MOTORE

Con motore al minimo, ruotare la chiave di avviamento in posizione STOP.

**AVVERTENZA** Dopo un percorso faticoso, meglio lasciar “prendere fiato” al motore prima di spegnerlo, facendolo girare al minimo, per permettere che la temperatura all'interno del vano motore si abbassi.



***Il “colpo d'acceleratore” prima di spegnere il motore non serve a nulla, provoca un consumo inutile di carburante e, specialmente per motori con turbocompressore, è dannoso.***

CONOSCENZA  
DELLA  
VETTURA

SICUREZZA

AVVIAMENTO  
E GUIDA

SPIE E  
MESSAGGI

IN EMERGENZA

MANUTENZIONE  
E CURA

DATI TECNICI

INDICE



## IN SOSTA

Procedere come segue:

- spegnere il motore ed azionare il freno a mano;
- inserire la marcia (la 1<sup>a</sup> in salita o la retromarcia in discesa) e lasciare le ruote sterzate.

Se la vettura è posteggiata in forte pendenza si consiglia anche di bloccare le ruote con un cuneo od un sasso. Non lasciare la chiave nel dispositivo di avviamento per evitare di scaricare la batteria, inoltre scendendo dalla vettura, estrarre sempre la chiave.



### ATTENZIONE

**Non lasciare mai bambini da soli sulla vettura incustodita; allontanandosi dalla vettura estrarre sempre la chiave dal dispositivo di avviamento e portarla con sé.**

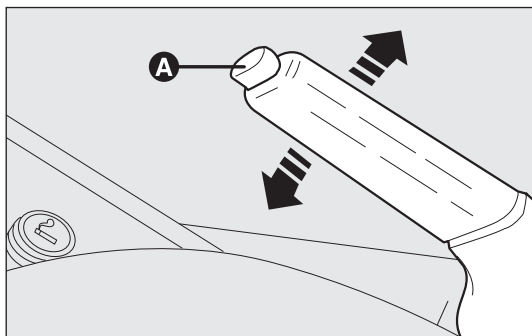


fig. 147

FOU0129m

## FRENO A MANO fig. 147

La leva del freno a mano è posta sul lato sinistro del sedile di guida. Per azionare il freno a mano, tirare la leva verso l'alto, fino a garantire il bloccaggio della vettura. Sono normalmente sufficienti quattro o cinque scatti su terreno piano, mentre ne possono essere necessari nove o dieci su forte pendenza e con vettura carica.

**AVVERTENZA** Se così non fosse, rivolgersi alla Rete Assistenza Fiat per eseguire la regolazione.

Con freno a mano inserito e chiave d'avviamento in posizione MAR, sul quadro strumenti si accende la spia (Ⓢ).

Per disinserire il freno a mano procedere come segue:

- sollevare leggermente la leva e premere il pulsante di sblocco A;
- tenere premuto il pulsante A ed abbassare la leva. La spia (Ⓢ) sul quadro strumenti si spegne.

Per evitare movimenti accidentali della vettura eseguire la manovra con il pedale del freno premuto.

## USO DEL CAMBIO MANUALE

Per inserire le marce, premere a fondo il pedale della frizione e mettere la leva del cambio nella posizione desiderata (lo schema per l'inserimento delle marce è riportato sull'impugnatura della leva fig. 148).

Per innestare la 6<sup>a</sup> marcia (per versione/mercato, dove previsto) azionare la leva esercitando una pressione verso destra per evitare di inserire erroneamente la 4<sup>a</sup> marcia. Analoga azione per il passaggio dalla 6<sup>a</sup> alla 5<sup>a</sup> marcia.

**AVVERTENZA** La retromarcia può essere inserita solo a vettura completamente ferma. A motore in moto, prima di innestare la retromarcia, attendere almeno 2 secondi con pedale della frizione premuto a fondo, per evitare di danneggiare gli ingranaggi e grattare.

Con cambio a 6 marce, per inserire la retromarcia R dalla posizione di folle procedere come segue: sollevare il collarino scorrevole A posto sotto il pomello e contemporaneamente spostare la leva verso sinistra e poi avanti fig. 148

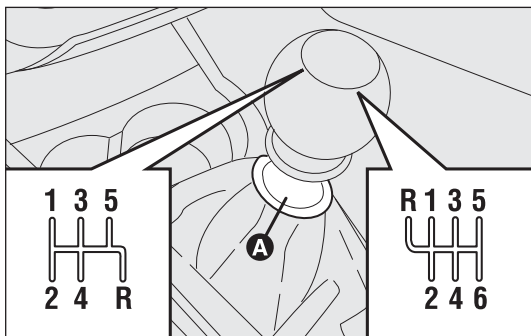


fig. 148

FOU0130m

**AVVERTENZA** L'utilizzo del pedale frizione deve essere limitato esclusivamente ai soli cambi marcia. Non guidare con il piede poggiato sul pedale frizione anche se solo leggermente. Per versioni / mercati ove previsto, l'elettronica di controllo del pedale frizione può intervenire interpretando l'errato stile di guida come un guasto.



### ATTENZIONE

*Per cambiare correttamente le marce, occorre premere a fondo il pedale della frizione. Quindi, il pavimento sotto la pedaliere non deve presentare ostacoli: accertarsi che eventuali sovrappiatti siano sempre ben distesi e non interferiscano con i pedali.*



*Non guidare con la mano appoggiata alla leva del cambio, perché lo sforzo esercitato, anche se leggero, a lungo andare può usurare elementi interni al cambio.*

CONOSCENZA  
DELLA  
VETTURA

SICUREZZA

AVVIAMENTO  
E GUIDA

SPIE E  
MESSAGGI

IN EMERGENZA

MANUTENZIONE  
E CURA

DATI TECNICI

INDICE

## RISPARMIO DI CARBURANTE

Qui di seguito vengono riportati alcuni utili suggerimenti che consentono di ottenere un risparmio di carburante ed un contenimento delle emissioni nocive.

### CONSIDERAZIONI GENERALI

#### Manutenzione della vettura

Curare la manutenzione della vettura eseguendo i controlli e le registrazioni previste nel “Piano di Manutenzione Programmata”.

#### Pneumatici

Controllare periodicamente la pressione dei pneumatici con un intervallo non superiore alle 4 settimane: se la pressione è troppo bassa aumentano i consumi in quanto maggiore è la resistenza al rotolamento.

#### Carichi inutili

Non viaggiare con il bagagliaio sovraccarico. Il peso della vettura (soprattutto nel traffico urbano), ed il suo assetto influenzano fortemente i consumi e la stabilità.

#### Portapacchi/portasci

Togliere il portapacchi od il portasci dal tetto appena utilizzati. Questi accessori diminuiscono la penetrazione aerodinamica della vettura influenzando negativamente sui consumi. In caso di trasporto di oggetti particolarmente voluminosi utilizzare preferibilmente un rimorchio.

### Utilizzatori elettrici

Utilizzare i dispositivi elettrici solo per il tempo necessario. Il lunotto termico, i proiettori supplementari, i tergicristalli, la ventola dell'impianto di riscaldamento assorbono una notevole quantità di corrente, provocando di conseguenza un aumento del consumo di carburante (fino a +25% su ciclo urbano).

### Climatizzatore

L'utilizzo del climatizzatore porta a consumi più elevati (fino a +20% mediamente): quando la temperatura esterna lo consente utilizzare preferibilmente gli aeratori.

### Appendici aerodinamiche

L'utilizzo di appendici aerodinamiche, non certificate allo scopo, può penalizzare aerodinamica e consumi.

## STILE DI GUIDA

### Avviamento

Non fare scaldare il motore con vettura ferma né al regime minimo né elevato: in queste condizioni il motore si scalda molto più lentamente, aumentando consumi ed emissioni. È consigliabile partire subito e lentamente, evitando regimi elevati: in tal modo il motore si scalderà più rapidamente.

### Manovre inutili

Evitare colpi di acceleratore quando si è fermi al semaforo o prima di spegnere il motore. Quest'ultima manovra, come anche la “doppietta”, sono assolutamente inutili provocando un aumento dei consumi e dell'inquinamento.

## Selezione delle marce

Appena le condizioni del traffico ed il percorso stradale lo consentono, utilizzare una marcia più alta. Utilizzare una marcia bassa per ottenere una brillante accelerazione comporta un aumento dei consumi. L'utilizzo improprio di una marcia alta aumenta consumi, emissioni ed usura motore.

## Velocità massima

Il consumo di carburante aumenta notevolmente con l'aumentare della velocità. Mantenere una velocità il più possibile uniforme, evitando frenate e riprese superflue, che provocano eccessivo consumo di carburante ed aumento delle emissioni.

## Accelerazione

Accelerare violentemente penalizza notevolmente i consumi e le emissioni: accelerare pertanto con gradualità e non oltrepassare il regime di coppia massima.

## CONDIZIONI D'IMPIEGO

### Avviamento a freddo

Percorsi molto brevi e frequenti avviamenti a freddo non consentono al motore di raggiungere la temperatura ottimale di esercizio. Ne consegue un significativo aumento sia dei consumi (da +15 fino a +30% su ciclo urbano), che delle emissioni.

### Situazioni di traffico e condizioni stradali

Consumi piuttosto elevati sono dovuti a situazioni di traffico intenso, ad esempio quando si procede incolonnati con frequente utilizzo dei rapporti inferiori del cambio, oppure in grandi città dove sono presenti numerosi semafori. Anche percorsi tortuosi quali strade di montagna e superfici stradali sconnesse influenzano negativamente i consumi.

### Soste nel traffico

Durante le soste prolungate (es. passaggi a livello) è consigliabile spegnere il motore.

CONOSCENZA  
DELLA  
VETTURA

SICUREZZA

**AVVIAMENTO  
E GUIDA**

SPIE E  
MESSAGGI

IN EMERGENZA

MANUTENZIONE  
E CURA

DATI TECNICI

INDICE

## TRAINO DI RIMORCHI

### AVVERTENZE

Per il traino di roulotte o di rimorchi la vettura deve essere dotata di gancio di traino omologato e di adeguato impianto elettrico. L'installazione deve essere eseguita da personale specializzato che rilascia apposita documentazione per la circolazione su strada.

Montare eventualmente specchi retrovisori specifici e/o supplementari, nel rispetto delle norme del Codice di Circolazione Stradale vigente.

Ricordare che un rimorchio al traino riduce la possibilità di superare le pendenze massime, aumenta gli spazi d'arresto ed i tempi per un sorpasso sempre in relazione al peso complessivo dello stesso.

Nei percorsi in discesa inserire una marcia bassa, anziché usare costantemente il freno.

Il peso che il rimorchio esercita sul gancio di traino della vettura, riduce di uguale valore la capacità di carico della vettura stessa. Per essere sicuri di non superare il peso massimo rimorchiabile (riportato sulla carta di circolazione) si deve tenere conto del peso del rimorchio a pieno carico, compresi gli accessori e i bagagli personali.

Rispettare i limiti di velocità specifici di ogni Paese per i veicoli con traino di rimorchio. In ogni caso la velocità massima non deve superare i 100 km/h.

Si consiglia l'utilizzo di idoneo stabilizzatore sul timone del rimorchio da trainare.



### ATTENZIONE

*Il sistema ABS di cui può essere dotata la vettura non controlla il sistema frenante del rimorchio. Occorre quindi particolare cautela sui fondi scivolosi.*



### ATTENZIONE

*Non modificare assolutamente l'impianto freni della vettura per il comando del freno del rimorchio. L'impianto frenante del rimorchio deve essere del tutto indipendente dall'impianto idraulico della vettura.*

## INSTALLAZIONE GANCIO DI TRAINO

Il dispositivo di traino deve essere fissato alla carrozzeria da personale specializzato, tenuto a rispettare eventuali informazioni supplementari e/o integrative rilasciate dal Costruttore del dispositivo stesso.

Il dispositivo di traino deve rispettare le attuali normative vigenti con riferimento alla Direttiva 94/20/CEE e successivi emendamenti.

Per qualsiasi versione è da utilizzarsi un dispositivo di traino idoneo al valore della massa rimorchiabile della vettura sul quale si intende procedere all'installazione.

Per il collegamento elettrico deve essere adottato un giunto unificato, che generalmente viene collocato ad un'apposita staffa fissata di norma al dispositivo di traino stesso, e deve essere installato sulla vettura una centralina specifica per il funzionamento delle luci esterne del rimorchio. I collegamenti elettrici devono essere effettuati con giunti a 7 o 13 poli alimentati a 12VDC (norme CUNA/UNI e ISO/DIN) rispettando eventuali indicazioni di riferimento del Costruttore della vettura e/o del Costruttore del dispositivo di traino.

Un eventuale freno elettrico o altro (argano elettrico, ecc.) deve essere alimentato direttamente dalla batteria mediante un cavo con sezione non inferiore a 2,5 mm<sup>2</sup>.

**AVVERTENZA** L'utilizzo del freno elettrico o di eventuale argano deve avvenire con motore acceso.

In aggiunta alle derivazioni elettriche è ammesso collegare all'impianto elettrico della vettura solo il cavo per l'alimentazione di un eventuale freno elettrico ed il cavo per una lampada d'illuminazione interna del rimorchio con potenza non superiore a 15W.

Per i collegamenti utilizzare la centralina predisposta con cavo da batteria non inferiore a 2,5 mm<sup>2</sup>.

CONOSCENZA  
DELLA  
VETTURA

SICUREZZA

**AVVIAMENTO  
E GUIDA**

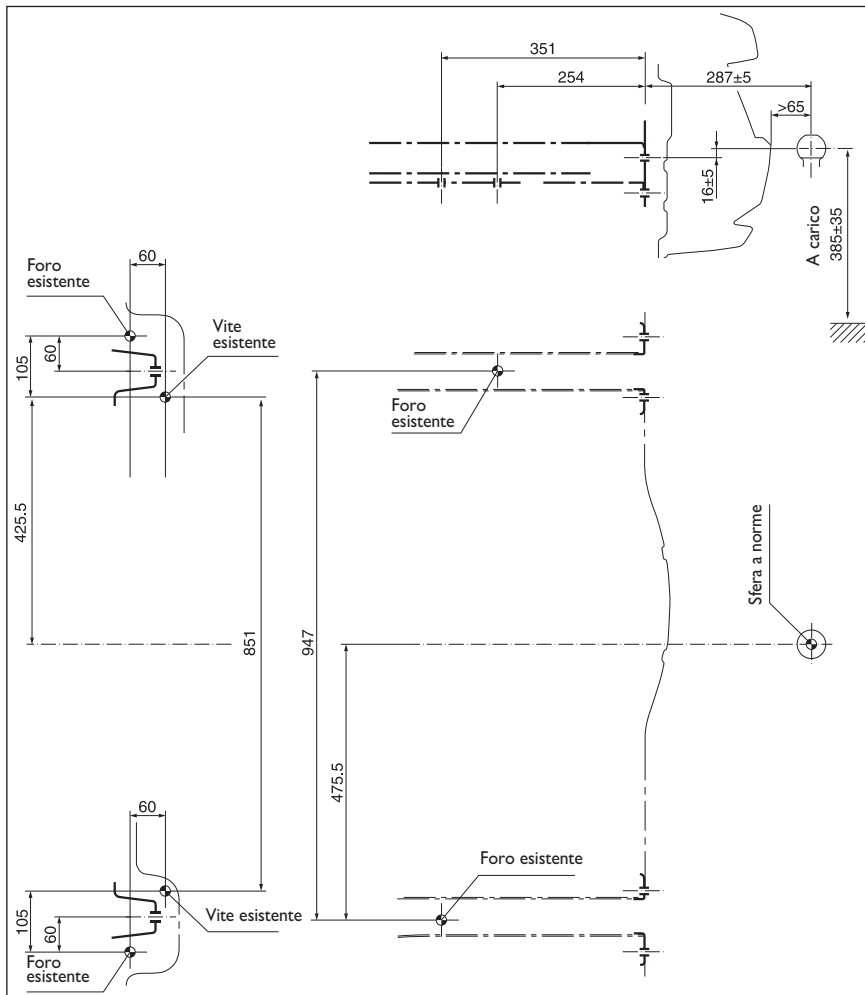
SPIE E  
MESSAGGI

IN EMERGENZA


MANUTENZIONE  
E CURA

DATI TECNICI

INDICE



## Schema di montaggio fig. 149

La struttura del gancio di traino deve essere fissata nei punti indicati con  con un totale di n. 6 viti M10.

Le piastre interne al telaio devono avere spessore minimo di 6 mm.

Il gancio va fissato alla scocca evitando qualsiasi intervento di foratura del parrarti posteriore che risulti visibile a gancio smontato.

**AVVERTENZA** È obbligatorio fissare alla stessa altezza della sfera del gancio una targhetta (ben visibile) di dimensioni e materiale opportuno con la seguente scritta:

**CARICO MAX SULLA SFERA 60 kg**



### ATTENZIONE

*Dopo il montaggio, i fori di passaggio delle viti di fissaggio devono essere sigillati, per impedire eventuali infiltrazioni dei gas di scarico.*

## PNEUMATICI DA NEVE

Utilizzare pneumatici da neve delle stesse dimensioni di quelli in dotazione alla vettura.

La Rete Assistenziale Fiat è lieta di fornire consigli sulla scelta del pneumatico più adatto all'uso cui il Cliente intende destinarlo.

Per il tipo di pneumatico da neve da adottare, per le pressioni di gonfiaggio e le relative caratteristiche, attenersi scrupolosamente a quanto riportato al paragrafo "Ruote" nel capitolo "Dati tecnici".

Le caratteristiche invernali di questi pneumatici si riducono notevolmente quando la profondità del battistrada è inferiore ai 4 mm. In questo caso è opportuno sostituirli. Le specifiche caratteristiche dei pneumatici da neve, fanno sì che, in condizioni ambientali normali o in caso di lunghe percorrenze autostradali, le loro prestazioni risultino inferiori rispetto a quelle dei pneumatici di normale dotazione. Occorre pertanto limitarne l'impiego alle prestazioni per le quali sono stati omologati.

**AVVERTENZA** Utilizzando pneumatici da neve con indice di velocità massima inferiore a quella raggiungibile dalla vettura (aumentata del 5%), sistemare bene in vista all'interno dell'abitacolo, una segnalazione di cautela che riporti la velocità massima consentita dai pneumatici invernali (come previsto da Direttiva CE).

Montare su tutte e quattro le ruote pneumatici uguali (marca e profilo) per garantire maggiore sicurezza in marcia ed in frenata ed una buona manovrabilità.

Si ricorda che è opportuno non invertire il senso di rotazione dei pneumatici.



### ATTENZIONE

*La velocità massima del pneumatico da neve con indicazione "Q" non deve superare i 160 km/h; con indicazione "T" non deve superare i 190 km/h; con indicazione H non deve superare i 210 km/h; nel rispetto comunque, delle vigenti norme del Codice di circolazione stradale.*

## CATENE DA NEVE

L'impiego delle catene da neve è subordinato alle norme vigenti in ogni Paese. Le catene da neve devono essere applicate solo sui pneumatici delle ruote anteriori (ruote motrici). Si consiglia l'uso di catene da neve della Lineaccessori Fiat. Controllare la tensione delle catene da neve dopo aver percorso alcune decine di metri.

**AVVERTENZA** A catene montate occorre dosare con estrema delicatezza l'acceleratore al fine di evitare o limitare al massimo pattinamenti delle ruote motrici per non incorrere in rotture delle catene che di conseguenza possono provocare danni alla carrozzeria e alla meccanica.

**AVVERTENZA** Le catene da neve possono essere montate solo su pneumatici da 15". Usare catene da neve ad ingombro ridotto da 9 mm.

CONOSCENZA  
DELLA  
VETTURA

SICUREZZA

AVVIAMENTO  
E GUIDA

SPIE E  
MESSAGGI

IN EMERGENZA

MANUTENZIONE  
E CURA

DATI TECNICI

INDICE



**ATTENZIONE**

*I pneumatici da 16" e 17" non sono catenabili.*

**ATTENZIONE**

*Con le catene montate, mantenere una velocità moderata; non superare i 50 km/h. Evitate le buche, non salire sui gradini o marciapiedi e non percorrere lunghi tratti su strade non innevate, per non danneggiare la vettura ed il manto stradale.*

**LUNGA INATTIVITÀ DELLA VETTURA**

Se la vettura deve rimanere ferma per più di un mese, osservare queste precauzioni:

- sistemare la vettura in un locale coperto, asciutto e possibilmente arieggiato;
- inserire una marcia;
- verificare che il freno a mano non sia inserito;
- scollegare il morsetto negativo dal polo della batteria e controllare lo stato di carica della medesima. Durante il rimessaggio, questo controllo dovrà essere ripetuto trimestralmente. Ricaricare se l'indicatore ottico presenta una colorazione scura senza la zona verde centrale;

- pulire e proteggere le parti verniciate applicando cere protettive;
- pulire e proteggere la parti metalliche lucide con specifici prodotti in commercio;
- cospargere di talco le spazzole in gomma del tergicristallo e del tergilunotto e lasciarle sollevate dai vetri;
- aprire leggermente i finestrini;
- coprire la vettura con un telone in tessuto o in plastica traforata. Non impiegare teloni in plastica compatta, che non permettono l'evaporazione dell'umidità presente sulla superficie della vettura;
- gonfiare i pneumatici a una pressione di +0,5 bar rispetto a quella normalmente prescritta e controllarla periodicamente;
- qualora non si scolleghi la batteria dall'impianto elettrico, controllarne lo stato di carica ogni trenta giorni ed in caso l'indicatore ottico presenti una colorazione scura senza la zona verde centrale, provvedere alla sua ricarica;
- non svuotare l'impianto di raffreddamento del motore.

**AVVERTENZA** Se la vettura è dotata di sistema d'allarme, disinserire l'allarme con il telecomando.

# SPIE E MESSAGGI

## SPIE E MESSAGGI

### AVVERTENZE GENERALI

L'accensione della spia è associata a messaggio specifico e/o avviso acustico dove il quadro di bordo lo permette. Tali segnalazioni sono sintetiche e cautelative e non devono essere considerate esaustive e/o alternative a quanto specificato nel presente Libretto Uso e Manutenzione, di cui si consiglia sempre un'attenta lettura. In caso di segnalazione di avaria fare sempre e comunque riferimento a quanto riportato nel presente capitolo.

**AVVERTENZA** Le segnalazioni di avaria che appaiono sul display sono suddivise in due categorie: anomalie gravi ed anomalie meno gravi.

Le anomalie gravi visualizzano un "ciclo" di segnalazioni ripetuto per un tempo prolungato.

Le anomalie meno gravi visualizzano un "ciclo" di segnalazioni per un tempo più limitato.

È possibile interrompere il ciclo di visualizzazione di entrambe le categorie premendo il pulsante MENU ESC. La spia sul quadro di bordo rimane accesa fino a quando non viene eliminata la causa del malfunzionamento.

Per i messaggi relativi alle versioni equipaggiate con cambio Dualogic vedere quanto descritto sul Supplemento allegato.



### LIQUIDO FRENI INSUFFICIENTE (rossa) FRENO A MANO INSERITO (rossa)

Ruotando la chiave in posizione MAR la spia si accende, ma deve spegnersi dopo alcuni secondi.

#### Liquido freni insufficiente

La spia si accende quando il livello del liquido freni nella vaschetta scende sotto il livello minimo, a causa di una possibile perdita di liquido dal circuito.

Su alcune versioni il display visualizza il messaggio dedicato.



#### ATTENZIONE

***Se la spia (🚫) si accende durante la marcia (su alcune versioni unitamente al messaggio visualizzato dal display) fermarsi immediatamente e rivolgersi alla Rete Assistenziale Fiat.***

#### Freno a mano inserito

La spia si accende quando viene inserito il freno a mano.

Se la vettura è in movimento su alcune versioni vi è anche un avviso acustico associato.

**AVVERTENZA** Se la spia si accende durante la marcia, verificare che il freno a mano non sia inserito.

CONOSCENZA  
DELLA  
VETTURA

SICUREZZA

AVVIAMENTO  
E GUIDA

**SPIE E  
MESSAGGI**

IN EMERGENZA

MANUTENZIONE  
E CURA

DATI TECNICI


INDICE

**AVARIA AIR BAG (rossa)**



Ruotando la chiave in posizione MAR la spia si accende, ma deve spegnersi dopo alcuni secondi.

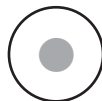
L'accensione della spia in modo permanente indica una anomalia all'impianto air bag. Su alcune versioni il display visualizza il messaggio dedicato.

**ATTENZIONE**

*Se la spia  non si accende ruotando la chiave in posizione MAR oppure rimane accesa durante la marcia è possibile che sia presente una anomalia nei sistemi di ritenuta; in tal caso gli air bag o i pretensionatori potrebbero non attivarsi in caso di incidente o, in un più limitato numero di casi, attivarsi erroneamente. Prima di proseguire, contattare la Rete Assistenziale Fiat per l'immediato controllo del sistema.*

**ATTENZIONE**

*L'avaria della spia  (spia spenta) viene segnalata dal lampeggio oltre i normali 4 secondi della spia  che segnala air bag frontale passeggero disinserito.*

**ECESSIVA TEMPERATURA  
LIQUIDO RAFFREDDAMENTO  
MOTORE (rossa)**

Ruotando la chiave in posizione MAR la spia si accende, ma deve spegnersi dopo alcuni secondi. La spia si accende quando il motore è surriscaldato. Se la spia si accende occorre seguire i seguenti comportamenti:

- in caso di marcia normale: arrestare la vettura, spegnere il motore e verificare che il livello dell'acqua all'interno della vaschetta non sia al di sotto del riferimento MIN. In tal caso attendere qualche minuto per permettere il raffreddamento del motore, quindi aprire lentamente e con cautela il tappo, rabboccare con liquido di raffreddamento, assicurandosi che questo sia compresa tra i riferimenti MIN e MAX riportati sulla vaschetta stessa. Verificare inoltre visivamente la presenza di eventuali perdite di liquido. Se al successivo avviamento la spia dovesse nuovamente accendersi, rivolgersi alla Rete Assistenziale Fiat.
- in caso di utilizzo impegnativo della vettura (ad esempio traino di rimorchi in salita o con vettura a pieno carico): rallentare la marcia e, nel caso in cui la spia rimanga accesa, arrestare la vettura. Sostare per 2 o 3 minuti mantenendo il motore acceso e leggermente accelerato per favorire una più attiva circolazione del liquido di raffreddamento, dopodiché spegnere il motore. Verificare il corretto livello del liquido come precedentemente descritto.

**AVVERTENZA** In caso di percorsi molto impegnativi è consigliabile mantenere il motore acceso e leggermente accelerato per alcuni minuti prima di arrestarlo.

Su alcune versioni il display visualizza il messaggio dedicato.



**AVARIA SENSORI DI PARCHEGGIO**  
(giallo ambra)  
(per versioni/mercati, dove previsto)

La spia si accende quando viene rilevata un'anomalia ai sensori di parcheggio.

Su alcune versioni si accende in alternativa la spia .

In questo caso rivolgersi alla Rete Assistenziale Fiat.

Su alcune versioni il display visualizza un messaggio dedicato.



**INSUFFICIENTE RICARICA BATTERIA** (rossa)  
(per versioni/mercati, dove previsto)

Ruotando la chiave in posizione MAR la spia si accende, ma deve spegnersi appena avviato il motore (con motore al minimo è ammesso un breve ritardo nello spegnimento). Se la spia rimane accesa, fissa o lampeggiante: rivolgersi immediatamente alla Rete Assistenziale Fiat.

Su alcune versioni il display visualizza un messaggio dedicato.



**INSUFFICIENTE PRESSIONE OLIO MOTORE** (rossa)

**OLIO MOTORE DEGRADATO** (rossa)  
(per versioni/mercati, dove previsto)


Ruotando la chiave in posizione MAR la spia si accende, ma deve spegnersi non appena avviato il motore.

**Insufficiente pressione olio motore**

La spia si accende in modalità fissa unitamente (per versioni/mercati, dove previsto) al messaggio visualizzato dal display quando il sistema rileva insufficiente pressione dell'olio motore.



**ATTENZIONE**

*Se la spia  si accende durante la marcia (su alcune versioni unitamente al messaggio visualizzato dal display) arrestare immediatamente il motore e rivolgersi alla Rete Assistenziale Fiat.*

**Olio motore degradato**  
(solo versioni Multijet con DPF)

La spia si accende in modalità lampeggiante e viene visualizzato (per versioni/mercati, dove previsto) uno specifico messaggio sul display. A seconda delle versioni la spia può lampeggiare con le seguenti modalità:

- per 1 minuto ogni due ore;
- per cicli di 3 minuti con intervalli di spia spenta di 5 secondi finché l'olio verrà sostituito.

Successivamente alla prima segnalazione, ad ogni avviamento del motore, la spia continuerà a lampeggiare nelle modalità precedentemente riportate finché l'olio non verrà sostituito. Il display (per versioni/mercati, dove previsto) visualizza, oltre alla spia, un messaggio dedicato.

L'accensione in modalità lampeggiante di questa spia non è da ritenere un difetto della vettura, ma segnala al cliente che l'utilizzo normale della vettura ha portato alla necessità di sostituire l'olio.

CONOSCENZA DELLA VETTURA

SICUREZZA

AVVIAMENTO E GUIDA

SPIE E MESSAGGI

IN EMERGENZA

MANUTENZIONE E CURA

DATI TECNICI

INDICE

Si ricorda che il degrado dell'olio motore viene accelerato da:

- prevalente uso cittadino della vettura che rende più frequente il processo di rigenerazione del DPF
- utilizzo della vettura per brevi tratte, impedendo al motore di raggiungere la temperatura di regime
- interruzioni ripetute del processo di rigenerazione segnalate attraverso l'accensione della spia DPF.





### ATTENZIONE

**A fronte dell'accensione della spia, l'olio motore degradato deve essere sostituito appena possibile e mai oltre 500 Km dalla prima accensione della spia.**


**Il mancato rispetto delle informazioni sopraindicate potrebbe causare gravi danni al motore e il decadimento della garanzia. Ricordiamo che l'accensione di questa spia non è legata al quantitativo di olio presente nel motore, quindi in caso di accensione lampeggiante della spia non bisogna assolutamente aggiungere nel motore altro olio.**

#### Per versioni/mercati, dove previsto:

la spia  si accende in modalità lampeggiante unitamente al messaggio visualizzato dal display (dove previsto) quando il sistema rileva degrado olio motore. L'accensione in modalità lampeggiante di questa spia non è da ritenere un difetto della vettura, ma segnala al guidatore che l'utilizzo normale della vettura ha portato alla necessità di sostituire l'olio motore. Se l'olio non viene sostituito, al raggiungimento di una seconda soglia di degrado, sul quadro stru-

menti si accende anche la spia  e il funzionamento motore viene limitato a 3000 giri/minuto. Se l'olio non viene ancora sostituito, al raggiungimento di una terza soglia di degrado, per evitare danneggiamenti, il motore viene limitato a 1500 giri/minuto.



**ATTENZIONE! Per evitare danneggiamenti al motore si raccomanda la sostituzione olio motore all'accensione della spia  in modalità lampeggiante. Rivolgersi alla Rete Assistenza Fiat.**



#### AVARIA SERVOSTERZO ELETTRICO “DUALDRIVE” (rossa)

(per versioni/mercati, dove previsto)

Ruotando la chiave in posizione MAR la spia si accende ma deve spegnersi dopo alcuni secondi. Se la spia rimane accesa non si ha l'effetto del servosterzo elettrico e lo sforzo sul volante aumenta sensibilmente pur mantenendo la possibilità di sterzare la vettura: rivolgersi alla Rete Assistenza Fiat. Su alcune versioni il display visualizza il messaggio dedicato.



#### INCOMPLETA CHIUSURA PORTE/ BAULE APERTO/COFANO APERTO (rossa)

La spia si accende, su alcune versioni, quando una o più porte o il portellone bagagliaio non sono perfettamente chiusi. Su alcune versioni il display visualizza il messaggio dedicato. Con porte aperte e vettura in movimento, viene emessa una segnalazione acustica.



### **MINIMO LIVELLO OLIO MOTORE (rossa)** (per versione/mercato dove previsto)

Ruotando la chiave in posizione MAR la spia sul quadro si accende ma deve spegnersi dopo alcuni secondi. La spia (se presente) si accende sul quadrante quando il livello olio motore scende sotto il valore minimo previsto. Ripristinare il corretto livello olio motore (vedere “Verifica dei livelli” nel capitolo “Manutenzione e cura”).

Su alcune versioni il display visualizza un messaggio dedicato.



### **CINTURE DI SICUREZZA NON ALLACCIATE (rossa)**

La spia sul quadrante si accende in modo permanente con vettura non in movimento e cintura di sicurezza lato guida non correttamente allacciata. Tale spia si accenderà in modo lampeggiante, unitamente ad un avvisatore acustico (buzzer), quando, a vettura in movimento, le cinture dei posti anteriori non sono correttamente allacciate. L'avvisatore acustico (buzzer) del sistema S.B.R. (Seat Belt Reminder) può essere escluso unicamente dalle Rete Assistenziale Fiat. Su alcune versioni è possibile riattivare il sistema mediante menu di set up.



### **AVARIA EBD (rossa) (giallo ambra)**

L'accensione contemporanea delle spie (E) e (ABS) con motore in moto indica un'anomalia del sistema EBD oppure che il sistema non risulta disponibile; in questo caso con frenate violente si può avere un bloccaggio precoce delle ruote posteriori, con possibilità di sbandamento. Guidando con estrema cautela raggiungere immediatamente la Rete Assistenziale Fiat per la verifica dell'impianto. Su alcune versioni il display visualizza il messaggio dedicato.



### **AVARIA AL SISTEMA DI INIEZIONE (versioni Multijet - giallo ambra) AVARIA SISTEMA EOBD (versioni benzina - giallo ambra)**

#### **Avaria al sistema di iniezione**

In condizioni normali, ruotando la chiave di avviamento in posizione MAR, la spia si accende, ma deve spegnersi a motore avviato.

Se la spia rimane accesa o si accende durante la marcia, segnala un non perfetto funzionamento dell'impianto di iniezione con possibile perdita di prestazioni, cattiva guidabilità e consumi elevati.

Su alcune versioni il display visualizza il messaggio dedicato. In queste condizioni si può proseguire la marcia evitando però di richiedere sforzi gravosi al motore o forti velocità. Rivolgersi in ogni caso al più presto alla Rete Assistenziale Fiat.

CONOSCENZA DELLA VETTURA

SICUREZZA

AVVIAMENTO E GUIDA

SPIE E MESSAGGI

IN EMERGENZA

MANUTENZIONE E CURA

DATI TECNICI

INDICE

## Avaria sistema controllo motore EOBD

In condizioni normali, ruotando la chiave di avviamento in posizione MAR, la spia si accende, ma deve spegnersi a motore avviato. L'accensione iniziale indica il corretto funzionamento della spia. Se la spia rimane accesa o si accende durante la marcia:

- a luce fissa: segnala un malfunzionamento nel sistema di alimentazione/ accensione che potrebbe provocare elevate emissioni allo scarico, possibile perdita di prestazioni, cattiva guidabilità e consumi elevati.

Su alcune versioni il display visualizza il messaggio dedicato.



In queste condizioni si può proseguire la marcia evitando però di richiedere sforzi gravosi al motore o forti velocità. L'uso prolungato della vettura con spia accesa fissa può causare danni. Rivolgersi il più presto possibile alla Rete Assistenziale Fiat. La spia si spegne se il malfunzionamento scompare, ma il sistema memorizza comunque la segnalazione.


- a luce lampeggiante: segnala la possibilità di danneggiamento del catalizzatore (vedere "Sistema EOBD" nel capitolo "Conoscenza della vettura").

In caso di spia accesa con luce intermittente occorre rilasciare il pedale acceleratore, portandosi a bassi regimi, fino a quando la spia smette di lampeggiare; proseguire la marcia a velocità moderata, cercando di evitare condizioni di guida che possono provocare ulteriori lampeggi e rivolgersi il più presto possibile alla Rete Assistenziale Fiat.




### ATTENZIONE


**Se, ruotando la chiave di avviamento in posizione MAR, la spia  non si accende oppure se, durante la marcia, si accende a luce fissa o lampeggiante (su alcune versioni unitamente al messaggio visualizzato dal display), rivolgersi il più presto possibile alla Rete Assistenziale Fiat. La funzionalità della spia  può essere verificata mediante apposite apparecchiature dagli agenti di controllo del traffico. Attenersi alle norme vigenti nel Paese in cui si circola.**

Per versioni/mercati, dove previsto, la spia  sul quadro strumenti non ha la funzione EOBD (European On Board Diagnosis) ma unicamente quella di segnalare un non perfetto funzionamento dell'impianto di iniezione.







### AIR BAG LATO PASSEGGERO DISINSERITO (giallo ambra)

La spia  si accende disinserendo l'air bag frontale lato passeggero.

Con air bag frontale passeggero inserito, ruotando la chiave in posizione MAR, la spia  si accende a luce fissa per circa 4 secondi, lampeggia per i successivi 4 secondi dopodiché si deve spegnere.



## ATTENZIONE

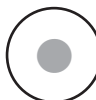
La spia  segnala inoltre eventuali anomalie della spia . Questa condizione è segnalata dal lampeggio intermittente della spia  anche oltre i 4 secondi. In tal caso la spia  potrebbe non segnalare eventuali anomalie dei sistemi di ritenuta. Prima di proseguire contattare la Rete Assistenziale Fiat per l'immediato controllo del sistema.



### AVARIA SISTEMA ABS (giallo ambra)

Ruotando la chiave in posizione MAR la spia si accende, ma deve spegnersi dopo alcuni secondi.

La spia si accende quando il sistema è inefficiente o non disponibile. In questo caso l'impianto frenante mantiene inalterata la propria efficacia, ma senza le potenzialità offerte dal sistema ABS. Procedere con prudenza e rivolgersi appena possibile alla Rete Assistenziale Fiat. Su alcune versioni il display visualizza il messaggio dedicato.



### RISERVA CARBURANTE (giallo ambra)

Ruotando la chiave in posizione MAR la spia si accende, ma deve spegnersi dopo alcuni secondi.

La spia si accende quando nel serbatoio sono rimasti circa 7 litri di carburante.

**AVVERTENZA** Se la spia lampeggia, significa che è presente un'anomalia nell'impianto. In tal caso rivolgersi alla Rete Assistenziale Fiat per la verifica dell'impianto stesso.



### PRERISCALDO CANDELETTE (versioni Multijet - giallo ambra)

#### AVARIA PRERISCALDO CANDELETTE

(versioni Multijet - giallo ambra)

#### Preriscaldamento candele

Ruotando la chiave in posizione MAR, la spia si accende; si spegne quando le candele hanno raggiunto la temperatura prestabilita. Avviare il motore immediatamente dopo lo spegnimento della spia.

**AVVERTENZA** Con temperatura ambiente elevata, l'accensione della spia può avere una durata quasi impercettibile.

#### Avaria preriscaldamento candele

La spia lampeggia in caso di anomalia all'impianto di preriscaldamento candele. Rivolgersi il più presto possibile presso la Rete Assistenziale Fiat.

Su alcune versioni il display visualizza il messaggio dedicato.

CONOSCENZA DELLA VETTURA

SICUREZZA

AVVIAMENTO E GUIDA

SPIE E MESSAGGI

IN EMERGENZA

MANUTENZIONE E CURA

DATI TECNICI

INDICE






## PRESENZA ACQUA NEL FILTRO GASOLIO (versioni Multijet - giallo ambra)

Ruotando la chiave in posizione MAR la spia si accende, ma deve spegnersi dopo alcuni secondi. La spia si accende quando c'è acqua nel filtro del gasolio. Su alcune versioni il display visualizza il messaggio dedicato.



**La presenza di acqua nel circuito di alimentazione, può arrecare gravi danni al sistema d'iniezione e causare irregolarità nel funzionamento del motore. Nel caso la spia  si accenda (su alcune versioni unitamente al messaggio visualizzato dal display) rivolgersi il più presto possibile presso la Rete Assistenziale Fiat per l'operazione di spurgo. Qualora la stessa segnalazione avvenga immediatamente dopo un rifornimento, è possibile che sia stata introdotta acqua nel serbatoio: in tal caso spegnere immediatamente il motore e contattare la Rete Assistenziale Fiat.**



## AVARIA SISTEMA PROTEZIONE VEICOLO - FIAT CODE (giallo ambra) (per versioni/mercati, dove previsto)

L'accensione della spia (su alcune versioni, unitamente alla visualizzazione di un messaggio dedicato sul display) segnala l'avaria del sistema Fiat Code o, se presente, del sistema di allarme: in questo caso rivolgersi appena possibile alla Rete Assistenziale Fiat.




## AVARIA LUCI ESTERNE (giallo ambra)

(per versioni/mercati, dove previsto)

La spia si accende, su alcune versioni, quando viene rilevata una anomalia ad una delle seguenti luci:

- luci di posizione
- luci stop (di arresto)
- luci retronebbia
- luci di direzione
- luci targa
- luci DRL.

Su alcune versioni il display visualizza il messaggio dedicato.

L'anomalia riferita a queste lampade potrebbe essere: la bruciatura di una o più lampade, la bruciatura del relativo fusibile di protezione oppure l'interruzione del collegamento elettrico. Su alcune versioni si accende in alternativa la spia . Su alcune versioni il display visualizza il messaggio dedicato.



### **LUCI RETRONEBBIA (giallo ambra)**

La spia si accende attivando le luci retronebbia posteriori.



### **SEGNALAZIONE GENERICA (giallo ambra)**

(per versioni/mercati, dove previsto)

La spia si accende in concomitanza dei seguenti eventi.

### **Avaria sensore pressione olio motore**

La spia si accende quando viene rilevata un'anomalia al sensore pressione olio motore. Rivolgersi il più presto possibile alla Rete Assistenziale Fiat per far eliminare l'anomalia. Su alcune versioni il display visualizza il messaggio dedicato.

### **Avaria Start&Stop**

(per versioni/mercati, dove previsto)

La spia si accende quando viene rilevata una anomalia al sistema Start&Stop.

Su alcune versioni il display visualizza il messaggio dedicato.

### **Blocco carburante intervenuto**

(per versioni/mercati, dove previsto)

La spia si accende quando il sistema blocco carburante interviene (vedere "Display multifunzionale" ne capitolo "Comandi"). Su alcune versioni il display visualizza il messaggio dedicato.

### **Avaria sensore pioggia**

(per versioni/mercati, dove previsto)

La spia si accende quando viene rilevata un'anomalia al sensore pioggia (vedere "Display multifunzionale" ne capitolo "Comandi"). Rivolgersi alla Rete Assistenziale Fiat. Su alcune versioni il display visualizza il messaggio dedicato.

### **Avaria sensori di parcheggio**

(per versioni/mercati, dove previsto)

La spia si accende quando viene rilevata un'anomalia ai sensori di parcheggio. In questo caso rivolgersi alla Rete Assistenziale Fiat. Su alcune versioni, il display visualizza un messaggio dedicato.

### **Avaria sistema monitoraggio pressione pneumatici (per versione/mercato, dove previsto)**

La spia si accende quando viene rilevata un'anomalia al sistema di monitoraggio pressione pneumatici T.P.M.S. (per versioni/mercati, dove previsto).

In questo caso rivolgersi appena possibile alla Rete Assistenziale Fiat. Nel caso in cui vengano montate una o più ruote sprovviste di sensore, si accenderà la spia sul quadrante fino a quando non saranno ripristinate le condizioni iniziali.

Su alcune versioni il display visualizza il messaggio dedicato.

CONOSCENZA  
DELLA  
VETTURA

SICUREZZA

AVVIAMENTO  
E GUIDA

**SPIE E  
MESSAGGI**

IN EMERGENZA

MANUTENZIONE  
E CURA

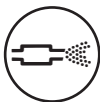
DATI TECNICI

INDICE

## Velocità limite superata

(per versioni/mercati, dove previsto)

Il display visualizza il messaggio dedicato quando la vettura supera il valore di velocità limite impostato (vedere “Display multifunzionale” nel capitolo “Conoscenza della vettura”).



## PULIZIA DPF (TRAPPOLA PARTICOLATO) IN CORSO (solo Multijet con DPF - giallo ambra)

Ruotando la chiave in posizione MAR la spia si accende, ma deve spegnersi dopo alcuni secondi. La spia si accende in modalità fissa per segnalare al cliente che il sistema DPF ha la necessità di eliminare le sostanze inquinanti imprigionate (particolato) mediante il processo di rigenerazione.

La spia non si accende ogni volta che il DPF è in rigenerazione, ma solo quando le condizioni di guida richiedono la segnalazione al cliente. Per avere lo spegnimento della spia è necessario mantenere la vettura in movimento fino al termine della rigenerazione. La durata del processo è mediamente di 15 minuti. Le condizioni ottimali per portare a termine il processo vengono raggiunte mantenendo la vettura in marcia a 60Km/h con regime motore superiore a 2000 giri/min.

L'accensione di questa spia non è un difetto della vettura e pertanto non è necessario il ricovero della vettura in officina. Insieme all'accensione della spia, il display visualizza il messaggio dedicato (per versioni/mercati, dove previsto).



## ATTENZIONE

**La velocità di marcia deve essere sempre adeguata alla situazione del traffico, alle condizioni atmosferiche e attenendosi alle leggi vigenti sulla circolazione stradale. Si segnala inoltre che è possibile spegnere il motore anche con spia DPF accesa; ripetute interruzioni del processo di rigenerazione potrebbero però causare un degrado precoce dell'olio motore. Per questo motivo è sempre consigliato attendere lo spegnimento della spia prima di spegnere il motore seguendo le indicazioni sopra riportate. Non è consigliabile completare la rigenerazione del DPF con vettura ferma.**



### **AVARIA SISTEMA ESP (giallo ambra)**

Ruotando la chiave in posizione MAR la spia si accende, ma deve spegnersi dopo alcuni secondi.

#### **Avaria sistema ESP-ASR**

Se la spia non si spegne, o se rimane accesa durante la marcia unitamente all'accensione del led sul pulsante ASR, rivolgersi alla Rete Assistenziale Fiat. Su alcune versioni il display visualizza un messaggio dedicato.

**Nota** Il lampeggio della spia durante la marcia indica l'intervento del sistema ESP.



### **USURA PASTIGLIE FRENO (giallo ambra)**

(per versioni/mercati, dove previsto)


La spia si accende sul quadrante se le pastiglie freno anteriori risultano usurate; in tal caso provvedere alla sostituzione appena possibile. Su alcune versioni il display visualizza un messaggio dedicato.



### **AVARIA HILL HOLDER (giallo ambra)**

(per versioni/mercati, dove previsto)

Ruotando la chiave in posizione MAR la spia si accende, ma deve spegnersi dopo alcuni secondi.

L'accensione della spia indica una avaria al sistema Hill Holder. In questo caso rivolgersi, il più presto possibile, alla Rete Assistenziale Fiat. Su alcune versioni si accende in alternativa la spia . Su alcune versioni il display visualizza un messaggio dedicato.



### **LUCI DI POSIZIONE E ANABBAGLIANTI (verde) FOLLOW ME HOME (verde)**

#### **Luci di posizione e anabbaglianti**

La spia si accende attivando le luci di posizione oppure anabbaglianti.

#### **Follow me home**

La spia si accende quando viene utilizzato questo dispositivo (vedere "Follow me home" nel capitolo "Conoscenza della vettura"). Il display visualizza il messaggio dedicato.

CONOSCENZA  
DELLA  
VETTURA

SICUREZZA

AVVIAMENTO  
E GUIDA

SPIE E  
MESSAGGI

IN EMERGENZA

MANUTENZIONE  
E CURA

DATI TECNICI

INDICE



## VERIFICA PRESSIONE PNEUMATICI (giallo ambra)

### INSUFFICIENTE PRESSIONE PNEUMATICI (giallo ambra)

### PRESSIONE PNEUMATICI NON ADATTA ALLA VELOCITÀ (giallo ambra) (per versioni/mercati, dove previsto)

Ruotando la chiave in posizione MAR la spia si accende, ma deve spegnersi dopo alcuni secondi.

#### Verifica pressione pneumatici

La spia si accende sul quadrante per identificare il pneumatico sgonfio. Nel caso in cui due o più pneumatici risultassero sgonfi il display visualizzerà le indicazioni relative a ciascun pneumatico in successione.

In questo caso si consiglia di procedere al ripristino, al più presto possibile dei corretti valori di pressione (vedere paragrafo “Pressioni di gonfiaggio a freddo” nel capitolo “Dati Tecnici”).

#### Insufficiente pressione pneumatici

La spia si accende sul quadrante se la pressione di uno o più pneumatici scende al di sotto di una soglia prestabilita. In questo modo il sistema T.P.M.S. avvisa il conducente segnalando la possibilità di pneumatico/i pericolosamente sgonfio/i e quindi di una probabile foratura.

**AVVERTENZA** Non proseguire la marcia con uno o più pneumatici sgonfi poiché la guidabilità della vettura può essere compromessa. Arrestare la marcia evitando di frenare e sterzare bruscamente. Sostituire immediatamente la ruota con il ruotino di scorta (per versioni/mercati, dove previsto) o provvedere alla riparazione mediante l'apposito kit (vedere paragrafo “Sostituzione di una ruota” nel capitolo “In emergenza”) e rivolgersi il più presto possibile alla Rete Assistenziale Fiat.

#### Pressione pneumatici non adatta alla velocità

Se si prevede di effettuare un viaggio ad una velocità superiore di 160 km/h, si rende necessario gonfiare maggiormente i pneumatici in conformità a quanto riportato nel paragrafo “Pressioni di gonfiaggio”.

Nel caso in cui il sistema T.P.M.S. (per versioni/mercati, dove previsto) rilevi che la pressione di uno o più pneumatici risulti non adatta per la velocità alla quale si sta procedendo si accenderà la spia (unitamente al messaggio visualizzato sul display) (vedere quanto riportato al paragrafo “Insufficiente pressione pneumatici” in questo capitolo) che rimarrà accesa fino a quando la velocità della vettura non tornerà al di sotto di una soglia prestabilita.

**AVVERTENZA** In questa condizione ridurre immediatamente la velocità poiché l'eccessivo riscaldamento del pneumatico potrebbe compromettere irrimediabilmente le prestazioni e la durata, nonchè in caso limite potrebbe portare fino allo scoppio dello stesso.



## ATTENZIONE

*Disturbi a radio frequenza particolarmente intensi possono inibire il corretto funzionamento del sistema T.P.M.S. Tale condizione verrà segnalata al conducente tramite un messaggio (per versioni/mercati, dove previsto). Tale segnalazione scomparirà automaticamente non appena il disturbo a radiofrequenza cesserà di perturbare il sistema.*



### LUCI FENDINEBBIA (verde)

La spia si accende attivando le luci fendinebbia anteriori.



### INDICATORE DI DIREZIONE SINISTRO (verde - intermittente)

La spia si accende quando la leva di comando luci di direzione (freccie) viene spostata verso il basso o, assieme alla freccia destra, quando viene premuto il pulsante luci di emergenza.



### INDICATORE DI DIREZIONE DESTRO (verde - intermittente)

La spia si accende quando la leva di comando luci di direzione (freccie) viene spostata verso l'alto o, assieme alla freccia sinistra, quando viene premuto il pulsante luci di emergenza.



### INSERIMENTO SERVOSTERZO ELETTRICO "DUALDRIVE" (verde) (per versioni/mercati, dove previsto)

L'indicazione CITY si accende quando viene inserito il servosterzo elettrico "Dualdrive" mediante pressione del relativo pulsante di comando. Premendo nuovamente il pulsante l'indicazione CITY si spegne. Su alcune versioni il display visualizza un messaggio dedicato.



### REGOLATORE DI VELOCITÀ COSTANTE (CRUISE CONTROL) (verde) (per versioni/mercati, dove previsto)

Ruotando la chiave in posizione MAR la spia si accende, ma deve spegnersi dopo alcuni secondi. La spia sul quadrante si accende ruotando la ghiera del Cruise Control in posizione ON. Su alcune versioni il display visualizza un messaggio dedicato.

CONOSCENZA DELLA VETTURA

SICUREZZA

AVVIAMENTO E GUIDA

SPIE E MESSAGGI

IN EMERGENZA

MANUTENZIONE E CURA

DATI TECNICI

INDICE



## LUCI ABBAGLIANTI (blu)

La spia si accende attivando le luci abbaglianti.



### Possibile presenza ghiaccio su strada

Quando la temperatura esterna raggiunge o scende sotto i 3°C, l'indicazione della temperatura esterna lampeggia ed appare il simbolo ❄ sul display per segnalare la possibile presenza di ghiaccio su strada. Il display visualizza il messaggio dedicato.



### Service scaduto

(per versioni/mercati, dove previsto)


Il display visualizza il messaggio dedicato per indicare la scadenza della manutenzione programmata.

# IN EMERGENZA

In situazione di emergenza si consiglia di telefonare al numero verde reperibile sul Libretto di Garanzia. Risulta inoltre possibile connettersi al sito [www.fiat.com](http://www.fiat.com) per ricercare la Rete Assistenziale Fiat più vicina.

## AVVIAMENTO DEL MOTORE

### AVVIAMENTO DI EMERGENZA

Se la spia  sul quadro strumenti rimane accesa a luce fissa, rivolgersi immediatamente alla Rete Assistenziale Fiat.

### AVVIAMENTO CON BATTERIA AUSILIARIA fig. 150

Se la batteria è scarica, è possibile avviare il motore utilizzando un'altra batteria, con capacità uguale o poco superiore rispetto a quella scarica. Si consiglia di rivolgersi alla Rete Assistenziale Fiat per il controllo/sostituzione batteria.

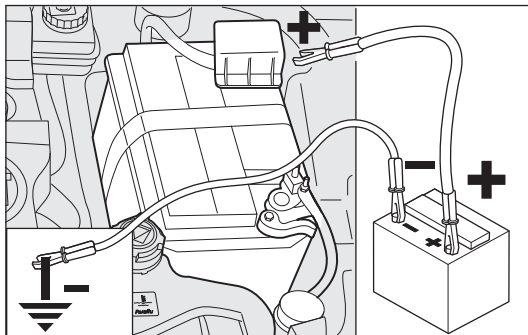


fig. 150

F0U00134m



### ATTENZIONE

*Questa procedura di avviamento deve essere eseguita da personale esperto poiché manovre scorrette possono provocare scariche elettriche di notevole intensità. Inoltre il liquido contenuto nella batteria è velenoso e corrosivo, evitarne il contatto con la pelle e gli occhi. Si raccomanda di non avvicinarsi alla batteria con fiamme libere o sigarette accese e di non provocare scintille.*

Per effettuare l'avviamento procedere come segue:

- collegare i morsetti positivi (segno + in prossimità del morsetto) delle due batterie con un apposito cavo;
- collegare con un secondo cavo il morsetto negativo (-) della batteria ausiliaria con un punto di massa ↓ sul motore o sul cambio della vettura da avviare;
- avviare il motore;
- quando il motore è avviato, togliere i cavi, seguendo l'ordine inverso rispetto a prima.

Se dopo alcuni tentativi il motore non si avvia, non insistere inutilmente ma rivolgersi alla Rete Assistenziale Fiat.

CONOSCENZA  
DELLA  
VETTURA

SICUREZZA

AVVIAMENTO  
E GUIDA

SPIE E  
MESSAGGI

IN EMERGENZA

MANUTENZIONE  
E CURA

DATI TECNICI

INDICE



**AVVERTENZA** Non collegare direttamente i morsetti negativi delle due batterie: eventuali scintille possono incendiare il gas detonante che potrebbe fuoriuscire dalla batteria. Se la batteria ausiliaria è installata su un'altro veicolo, occorre evitare che tra quest'ultima e il veicolo con batteria scarica vi siano parti metalliche accidentalmente a contatto.

**AVVERTENZA** Per le vetture dotate di Start&Stop, in caso di avviamento con batteria ausiliaria, consultare il capitolo "Conoscenza della vettura" al paragrafo "Sistema Start&Stop".

### AVVIAMENTO CON MANOVRE AD INERZIA

Deve assolutamente essere evitato l'avviamento mediante spinta, traino oppure sfruttando le discese. Queste manovre potrebbero causare l'afflusso di carburante nella marmitta catalitica e danneggiarla irreparabilmente.

**AVVERTENZA** Fino a quando il motore non è avviato, il servofreno ed il servosterzo non sono attivi, quindi è necessario esercitare uno sforzo sul pedale del freno e sul volante, di gran lunga superiore all'usuale.

## SOSTITUZIONE DI UNA RUOTA

### INDICAZIONI GENERALI

L'operazione di sostituzione ruota ed il corretto impiego del cric e della ruota di scorta richiedono l'osservanza di alcune precauzioni che vengono di seguito elencate.



#### ATTENZIONE

*Segnalare la presenza della vettura ferma secondo le disposizioni vigenti: luci di emergenza, triangolo rifrangente, ecc. È opportuno che le persone a bordo scendano, specialmente se la vettura è molto carica, ed attendano che si compia la sostituzione stando fuori dal pericolo del traffico. Tirare il freno a mano.*



#### ATTENZIONE

*La ruota di scorta in dotazione è specifica per la vettura; non adoperarla su veicoli di modello diverso, nè utilizzare ruote di soccorso di altri modelli sulla propria vettura. Le colonnette ruota sono specifiche per la vettura: non adoperarle sui veicoli di modello diverso nè utilizzare bulloni di altri modelli.*



### ATTENZIONE

**Fare riparare e rimontare la ruota sostituita il più presto possibile. Non ingrasare i filetti dei bulloni prima di montarli: potrebbero svitarsi spontaneamente.**



### ATTENZIONE

**Il cric serve solo per la sostituzione di ruote sulla vettura a cui è in dotazione oppure su vetture dello stesso modello. Sono assolutamente da escludere impieghi diversi come ad esempio sollevare vetture di altri modelli. In nessun caso, utilizzarlo per riparazioni sotto la vettura. Il non corretto posizionamento del cric può provocare la caduta della vettura sollevata. Non utilizzare il cric per portate superiori a quella indicata sull'etichetta che vi si trova applicata.**



### ATTENZIONE

**Un montaggio errato della coppa ruota, può causarne il relativo distacco quando la vettura è in marcia. Non manomettere assolutamente la valvola di gonfiaggio. Non introdurre utensili di alcun genere tra cerchio e pneumatico. Controllare regolarmente la pressione dei pneumatici e della ruota di scorta attenendosi ai valori riportati nel capitolo "Dati tecnici"**

### È opportuno sapere che:

- la massa del cric è di 1,76 kg;
- il cric non richiede nessuna regolazione;
- il cric non è riparabile: in caso di guasto deve essere sostituito con un altro originale;
- nessun utensile al di fuori della sua manovella di azionamento, è montabile sul cric.

### Procedere alla sostituzione ruota operando come segue:

- fermare la vettura in posizione che non costituisca pericolo per il traffico e permetta di sostituire la ruota agendo con sicurezza. Il terreno deve essere possibilmente in piano e sufficientemente compatto;
- spegnere il motore e tirare il freno a mano;
- inserire la prima marcia o la retromarcia;
- indossare il giubbotto catarinfrangente (obbligatorio per legge) prima di scendere dalla vettura;
- aprire il portellone del bagagliaio e sollevare il tappeto di rivestimento o togliere il Cargo box (per versioni/mercati, dove previsto);
- svitare il dispositivo di bloccaggio A-fig. 151;
- prelevare il contenitore portattrezzi C-fig. 151 e portarlo accanto alla ruota da sostituire;
- prelevare la ruota di scorta B-fig. 151;
- allentare di circa un giro i bulloni di fissaggio, utilizzando la chiave in dotazione E-fig. 152; per vetture dotate di cerchi in lega, scuotere la vettura per facilitare il distacco del cerchio dal mozzo della ruota;

CONOSCENZA  
DELLA  
VETTURA

SICUREZZA

AVVIAMENTO  
E GUIDA

SPIE E  
MESSAGGI

**IN EMERGENZA**

MANUTENZIONE  
E CURA

DATI TECNICI

INDICE

- ❑ azionare il dispositivo F-fig. 153 in modo da distendere il cric, sin quando la parte superiore del cric G-fig. 153 si inserisce correttamente all'interno del dispositivo di ritenuta H-fig. 153;
- ❑ avvisare le eventuali persone presenti che la vettura sta per essere sollevata; occorre pertanto scostarsi dalle sue immediate vicinanze ed a maggior ragione avere l'avvertenza di non toccarla fino a quando non sarà nuovamente riabbassata;

- ❑ inserire la manovella L-fig. 153 per permettere l'azionamento del cric e sollevare la vettura, sino a quando la ruota si alza da terra di alcuni centimetri;

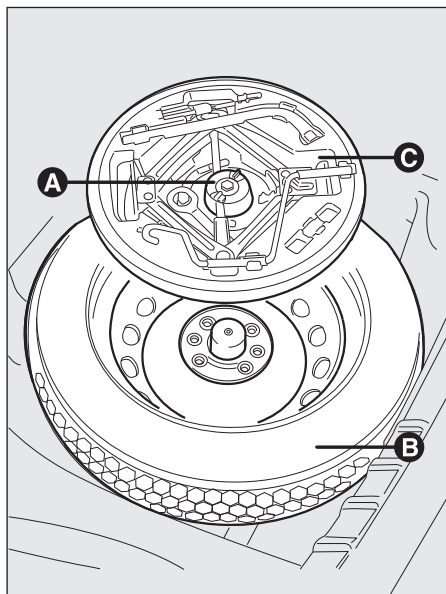


fig. 151

FOU0133m

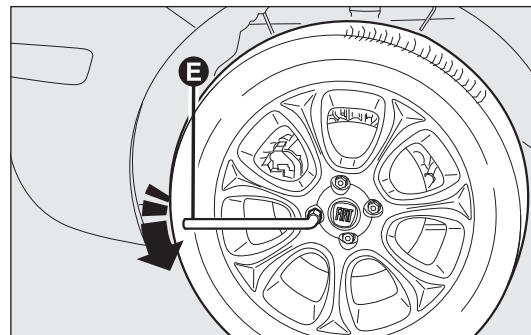


fig. 152

FOU0135m

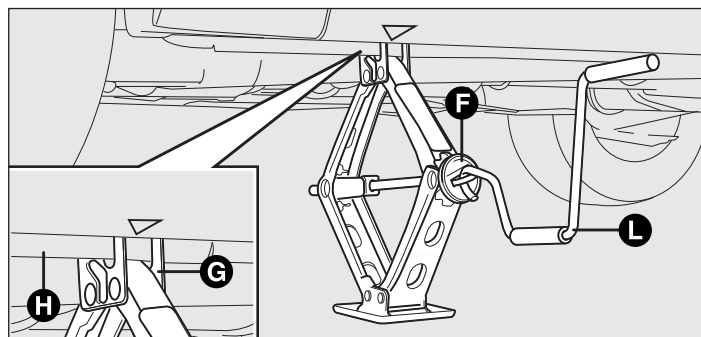


fig. 153

FOU0136m

- ❑ per versioni dotate di coppa ruota, togliere la coppa ruota dopo aver svitato i 3 bulloni che la fissano ed infine svitare il quarto L-fig. 154 bullone ed estrarre la ruota;
- ❑ assicurarsi che la ruota di scorta sia, sulle superfici di contatto con il mozzo, pulita e priva di impurità che potrebbero, successivamente, causare l'allentamento dei bulloni di fissaggio;
- ❑ montare la ruota di scorta inserendo il primo bullone per due filetti nel foro più vicino alla valvola;
- ❑ montare la coppa ruota facendo coincidere il foro con la mezzaluna con il bullone già imboccato mediante la chiave in dotazione;
- ❑ avvitare i bulloni di fissaggio;
- ❑ azionare la manovella L-fig. 153 del cric in modo da abbassare la vettura ed estrarre il cric;

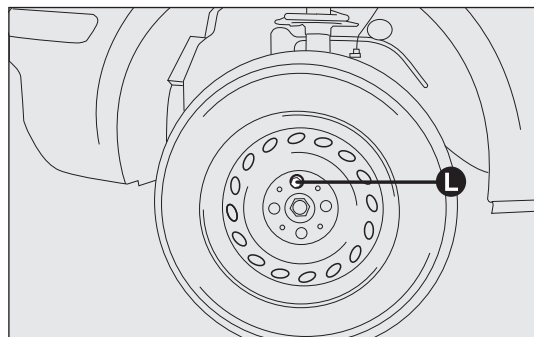


fig. 154

F0U0137m

- ❑ mediante l'utilizzo della chiave in dotazione, serrare a fondo i bulloni, passando alternativamente da un bullone a quello diametralmente opposto, secondo l'ordine numerico illustrato in fig. 155;
- ❑ se si sostituisce una ruota in lega, si consiglia, nel caso si voglia alloggiarla temporaneamente nel vano ruota di scorta, di posizionarla capovolta con la parte estetica rivolta verso l'alto.

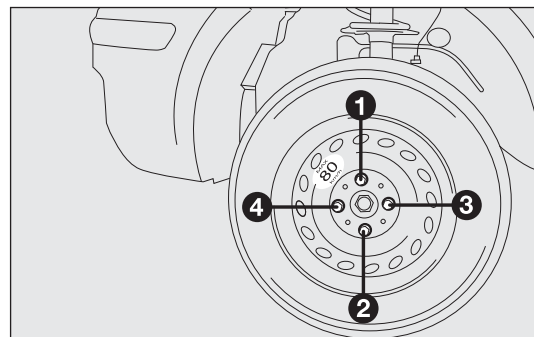


fig. 155

F0U0138m

CONOSCENZA  
DELLA  
VETTURA

SICUREZZA

AVVIAMENTO  
E GUIDA

SPIE E  
MESSAGGI

**IN EMERGENZA**

MANUTENZIONE  
E CURA

DATI TECNICI

INDICE

## RIMONTAGGIO RUOTA NORMALE

Seguendo la procedura precedentemente descritta, sollevare la vettura e smontare la ruota di scorta.

### Versioni con cerchi in acciaio

Procedere come segue:

- assicurarsi che la ruota di uso normale sia, sulle superfici di contatto con il mozzo, pulita e priva di impurità che potrebbero, successivamente, causare l'allentamento dei bulloni di fissaggio;
- montare la ruota di uso normale inserendo il primo bullone per 2 filetti nel foro più vicino alla valvola di gonfiaggio;
- montare la coppa ruota, facendo coincidere il foro con la mezzaluna con il bullone già imbroccato quindi inserire gli altri 3 bulloni;
- mediante l'utilizzo della chiave in dotazione, avvitare i bulloni di fissaggio;
- abbassare la vettura ed estrarre il cric;
- mediante l'utilizzo della chiave in dotazione, serrare a fondo i bulloni secondo l'ordine numerico precedentemente illustrato.

### Versioni con cerchi in lega

Procedere come segue:

- inserire la ruota sul mozzo e, mediante l'utilizzo della chiave in dotazione avvitare i bulloni;
- abbassare la vettura ed estrarre il cric;
- mediante l'utilizzo della chiave in dotazione, serrare a fondo i bulloni secondo l'ordine rappresentato figura.

### Ad operazione conclusa

- sistemare la ruota di scorta nell'apposito vano ricavato nel bagagliaio;
- reinsertare nel proprio contenitore il cric parzialmente aperto forzandolo leggermente nella propria sede in modo da evitare eventuali vibrazioni durante la marcia;
- reinsertare gli attrezzi utilizzati nelle sedi relative ricavate nel contenitore;
- sistemare il contenitore, completo di attrezzi, nella ruota di scorta;
- avvitare il dispositivo di bloccaggio contenitore attrezzi;
- riposizionare il tappeto di rivestimento nel vano bagagli o il Cargo box (per versioni/mercati, dove previsto).

# KIT DI RIPARAZIONE RAPIDA PNEUMATICI FIX&GO automatic

(per versioni/mercati, dove previsto)

Il kit di riparazione rapida pneumatici Fix&Go automatic è ubicato nel bagagliaio.

Il kit fig. 156 comprende:

- una bomboletta A contenente il liquido sigillante, dotata di:
  - tubo di riempimento B;
  - bollino adesivo C recante la scritta “max. 80 km/h”, da apporre in posizione ben visibile dal conducente (su plancia portastrumenti) dopo la riparazione pneumatico;
- pieghevole informativo (vedere fig. 157), utilizzato per un pronto uso corretto del kit di riparazione rapida e successivamente consegnato al personale che dovrà maneggiare il pneumatico trattato;

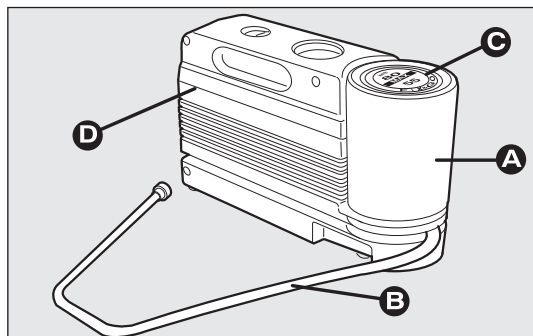


fig. 156

FOU0139m

- un compressore D-fig. 156 completo di manometro e raccordi, reperibile nel vano;
- un paio di guanti protettivi reperibili nel vano laterale del compressore stesso;
- adattatori, per il gonfiaggio di elementi diversi.

Nel contenitore (alloggiato nel bagagliaio sotto il tappeto di rivestimento) del kit di riparazione rapida sono reperibili anche il cacciavite e l'anello di traino.



## ATTENZIONE

**Consegnare il pieghevole al personale che dovrà maneggiare il pneumatico trattato con il kit di riparazione pneumatici.**

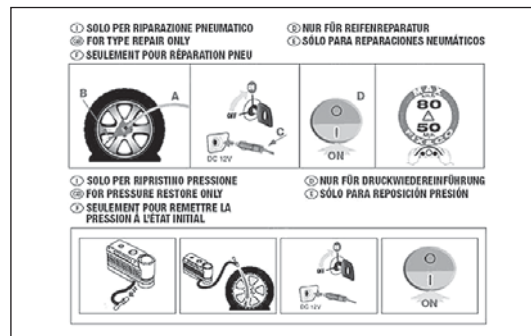


fig. 157

FOU0140m

CONOSCENZA DELLA VETTURA

SICUREZZA

AVVIAMENTO E GUIDA

SPIE E MESSAGGI

IN EMERGENZA

MANUTENZIONE E CURA

DATI TECNICI

INDICE



*In caso di foratura, provocata da corpi estranei, è possibile riparare pneumatici che abbiano subito lesioni fino ad un diametro massimo pari a 4 mm sul battistrada e sulla spalla del pneumatico.*

**ATTENZIONE**

*Non è possibile riparare lesioni sui fianchi del pneumatico. Non utilizzare il kit riparazione rapida se il pneumatico risulta danneggiato a seguito della marcia con ruota sgonfia.*

**ATTENZIONE**

*In caso di danni al cerchio ruota (deformazione del canale tale da provocare perdita d'aria) non è possibile la riparazione. Evitare di togliere corpi estranei (viti o chiodi) penetrati nel pneumatico.*

**ATTENZIONE**

*Non azionare il compressore per un tempo superiore a 20 minuti consecutivi. Pericolo di surriscaldamento. Il kit di riparazione rapida non è idoneo per una riparazione definitiva, pertanto i pneumatici riparati devono essere utilizzati solo temporaneamente.*

**ATTENZIONE**

*La bomboletta contiene glicole etilenico. Contiene lattice: può provocare una reazione allergica. Nocivo per ingestione. Irritante per gli occhi. Può provocare una sensibilizzazione per inalazione e contatto. Evitare il contatto con gli occhi, con la pelle e con gli indumenti. In caso di contatto sciacquare subito abbondantemente con acqua. In caso di ingestione non provocare il vomito, sciacquare la bocca e bere molta acqua, consultare subito un medico. Tenere fuori dalla portata dei bambini. Il prodotto non deve essere utilizzato da soggetti asmatici. Non inalare i vapori durante le operazioni di inserimento e aspirazione. Se si manifestano reazioni allergiche consultare subito un medico. Conservare la bomboletta nell'apposito vano, lontano da fonti di calore. Il liquido sigillante è soggetto a scadenza.*

**È NECESSARIO SAPERE CHE:**

Il liquido sigillante del kit di riparazione rapida è efficace per temperature esterne comprese tra  $-20^{\circ}\text{C}$  e  $+50^{\circ}\text{C}$ .

Il liquido sigillante è soggetto a scadenza.



**Sostituire la bomboletta contenente il liquido sigillante scaduto. Non disperdere la bomboletta ed il liquido sigillante nell'ambiente. Smaltire conformemente a quanto previsto dalle normative nazionali e locali.**

## PROCEDURA DI GONFIAGGIO



### ATTENZIONE

**Indossare i guanti protettivi forniti in dotazione al kit di riparazione rapida pneumatici.**

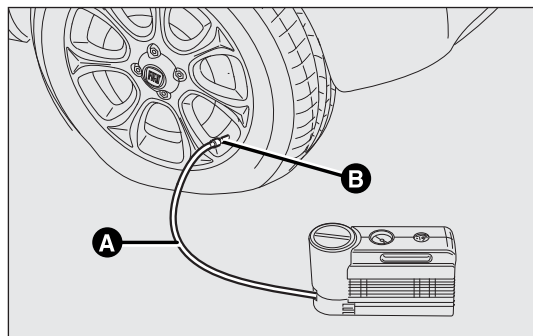


fig. 158

FOU0141m

- Azionare il freno a mano. Svitare il cappuccio dalla valvola del pneumatico, estrarre il tubo trasparente di riempimento A-fig. 158 ed avvitare la ghiera B sulla valvola del pneumatico;
- assicurarsi che l'interruttore D-fig. 159 del compressore sia in posizione 0 (spento), avviare il motore, inserire la spina E-fig. 160 nella presa di corrente più vicina e azionare il compressore portando l'interruttore D-fig. 159 in posizione I (acceso). Gonfiare il pneumatico alla pressione prescritta nel paragrafo "Pressione di gonfiaggio" del capitolo "Dati Tecnici".

Per ottenere una lettura più precisa, si consiglia di verificare il valore della pressione sul manometro F-fig. 159 con il compressore spento;

- se entro 5 minuti non si raggiunge la pressione di almeno 1,5 bar, disinnestare il compressore dalla valvola e dalla presa di corrente, quindi spostare la vettura in avanti di circa 10 metri, per distribuire il liquido sigillante all'interno del pneumatico e ripetere l'operazione di gonfiaggio;

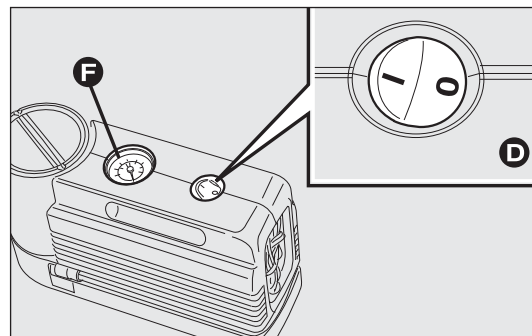


fig. 159

FOU0142m

CONOSCENZA  
DELLA  
VETTURA

SICUREZZA

AVVIAMENTO  
E GUIDA

SPIE E  
MESSAGGI

**IN EMERGENZA**

MANUTENZIONE  
E CURA

DATI TECNICI

INDICE



- se anche in questo caso, entro 5 minuti dall'accensione del compressore, non si raggiunge la pressione di almeno 1,8 bar, non riprendere la marcia perché il pneumatico risulta troppo danneggiato ed il kit di riparazione rapida non è in grado di garantire la dovuta tenuta, rivolgersi alla Rete Assistenziale Fiat;
- se il pneumatico è stato gonfiato alla pressione prescritta nel paragrafo "Pressione di gonfiaggio" del capitolo "Dati Tecnici", ripartire subito;



### ATTENZIONE

**Applicare il bollino adesivo in posizione ben visibile dal conducente, per segnalare che il pneumatico è stato trattato con il kit di riparazione rapida. Guidare con prudenza soprattutto in curva. Non superare gli 80 km/h. Non accelerare e frenare in modo brusco.**

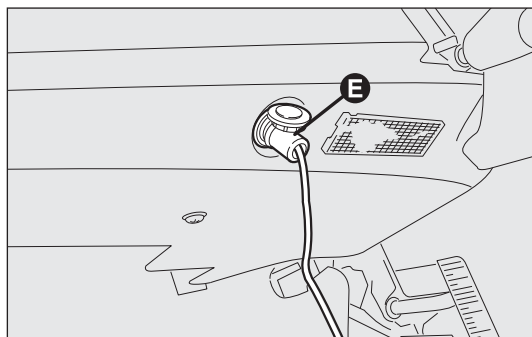


fig. 160

FOU0143m

- dopo aver guidato per circa 10 minuti fermarsi e ricontrollare la pressione del pneumatico; ricordarsi di azionare il freno a mano;



### ATTENZIONE

**Se la pressione è scesa al di sotto di 1,8 bar, non proseguire la marcia: il kit di riparazione rapida Fix&Go automatic non può garantire la dovuta tenuta, perché il pneumatico è troppo danneggiato. Rivolgersi alla Rete Assistenziale Fiat.**

- se invece viene rilevata una pressione di almeno 1,8 bar, ripristinare la corretta pressione (con motore acceso e freno a mano azionato) e riprendere la marcia;
- dirigersi, guidando sempre con molta prudenza, alla più vicina Rete Assistenziale Fiat.

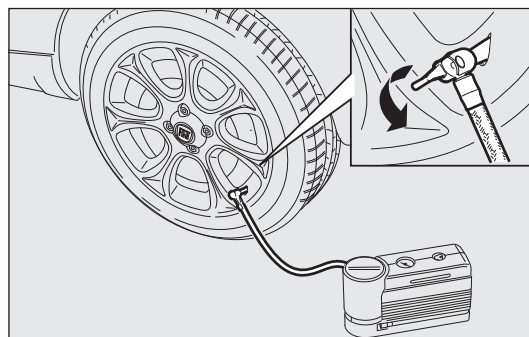


fig. 161

FOU0144m



### ATTENZIONE

*Occorre assolutamente comunicare che il pneumatico è stato riparato con il kit di riparazione rapida. Consegnare il pieghevole al personale che dovrà maneggiare il pneumatico trattato con il kit di riparazione pneumatici.*

## SOLO PER CONTROLLO E RIPRISTINO PRESSIONE

Il compressore può essere utilizzato anche per il solo ripristino della pressione. Disinnestare l'attacco rapido e collegarlo direttamente alla valvola del pneumatico fig. 162; in questo modo la bomboletta non sarà collegata al compressore e non verrà iniettato il liquido sigillante.

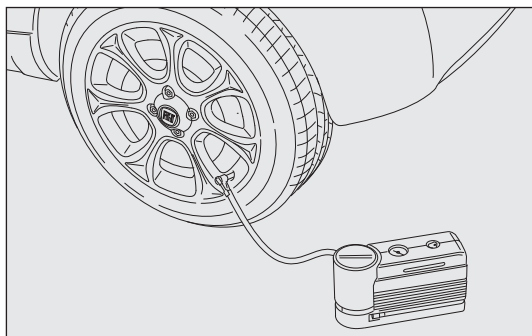


fig. 162

FOU0145m

## PROCEDURA PER LA SOSTITUZIONE DELLA BOMBOLETTA

Per sostituire la bomboletta procedere come segue:

- disinserire l'innesto A-fig. 163;
- ruotare in senso antiorario la bomboletta da sostituire e sollevarla;
- inserire la nuova bomboletta e ruotarla in senso orario;
- collegare alla bomboletta l'innesto A e inserire il tubo trasparente B nell'apposito vano.

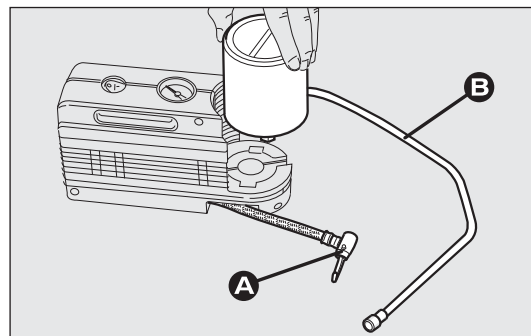


fig. 163

FOU0146m

CONOSCENZA  
DELLA  
VETTURA

SICUREZZA

AVVIAMENTO  
E GUIDA

SPIE E  
MESSAGGI

IN EMERGENZA

MANUTENZIONE  
E CURA

DATI TECNICI

INDICE

## SOSTITUZIONE DI UNA LAMPADA

### INDICAZIONI GENERALI

- Quando una lampada non funziona, prima di sostituirla, verificare che il fusibile corrispondente sia integro: per l'ubicazione dei fusibili fare riferimento al paragrafo "Sostituzione fusibili" in questo capitolo;
- prima di sostituire una lampada verificare che i relativi contatti non siano ossidati;
- le lampade bruciate devono essere sostituite con altre dello stesso tipo e potenza;
- dopo aver sostituito una lampada dei fari, verificare sempre l'orientamento per motivi di sicurezza.



**Le lampade alogene devono essere maneggiate toccando esclusivamente la parte metallica. Se il bulbo trasparente viene a contatto con le dita, riduce l'intensità della luce emessa e si può anche pregiudicare la durata della lampada stessa. In caso di contatto accidentale, strofinare il bulbo con un panno inumidito di alcool e lasciar asciugare.**



#### ATTENZIONE

**Modifiche o riparazioni dell'impianto elettrico (centraline elettroniche) eseguite in modo non corretto e senza tenere conto delle caratteristiche tecniche dell'impianto, possono causare anomalie di funzionamento con rischi di incendio.**



#### ATTENZIONE

**Le lampade alogene contengono gas in pressione, in caso di rottura è possibile la proiezione di frammenti di vetro.**

**AVVERTENZA** Sulla superficie interna del faro può apparire un leggero strato di appannamento: ciò non indica un'anomalia, è infatti un fenomeno naturale dovuto alla bassa temperatura e al grado di umidità dell'aria; sparirà rapidamente accendendo i fari. La presenza di gocce all'interno del faro indica infiltrazione d'acqua, rivolgersi alla Rete Assistenziale Fiat.

## TIPI DI LAMPADE

Sulla vettura sono installate differenti tipi di lampade:

- A Lampade tutto vetro: sono inserite a pressione. Per estrarle occorre tirare.
- B Lampade a baionetta: per estrarle dal relativo portalampada, premere il bulbo, ruotarlo in senso antiorario, quindi estrarlo.
- C Lampade cilindriche: per estrarle, svincolarle dai relativi contatti.
- D
- E

D-E Lampade alogene: per rimuovere la lampada svincolare la molla di bloccaggio dalla sede relativa.

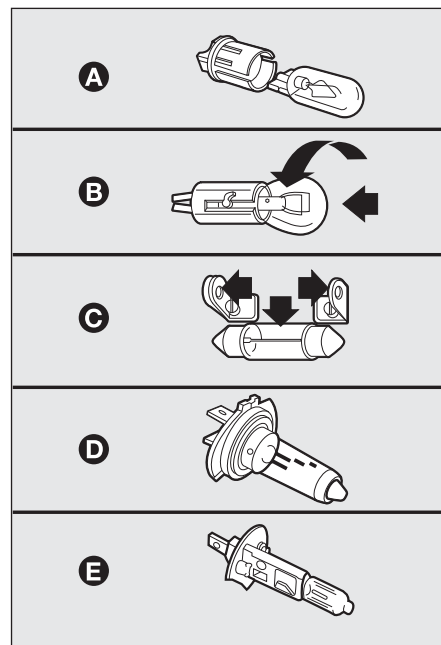


fig. 164

F0U0147m

CONOSCENZA  
DELLA  
VETTURA

SICUREZZA

AVVIAMENTO  
E GUIDA

SPIE E  
MESSAGGI

**IN EMERGENZA**

MANUTENZIONE  
E CURA

DATI TECNICI

INDICE

	<b>Lampade</b>	<b>Rif. figura</b>	<b>Tipo</b>	<b>Potenza</b>
CONOSCENZA DELLA VETTURA	Abbaglianti/Anabbaglianti	D	H4	55W/60W
	Luci diurne	A	W21W	21W
SICUREZZA	Posizioni anteriori	A	W5W	5W
	Luci fendinebbia (per versioni/mercati, dove previsto)	–	H11	55W
AVVIAMENTO E GUIDA	Indicatori di direzione anteriori	B	PY21W	21W
	Indicatori di direzione laterali	A	WY5W	5W
	Indicatori di direzione posteriori	B	PY21W	21W
SPIE E MESSAGGI	Posizioni posteriori	–	LED	–
	Stop (luci di arresto)	B	P21W	21W
IN EMERGENZA	3° stop (luce di arresto supplementare)	B	W2,3W	2,3W
	Luci retromarcia	–	W16W	16W
	Luci retronebbia	–	W16W	16W
	Luci targa	A	W5W	5W
MANUTENZIONE E CURA	Plafoniera anteriore con trasparente basculante	C	C10W	10W
	Plafoniera anteriore con luci spot	C	C10W	10W
DATI TECNICI	Plafoniera posteriore	C	C10W	10W
	Luce bagagliaio	A	W5W	5W
INDICE	Plafoniera luce di cortesia	C	C5W	5W

## SOSTITUZIONE LAMPADA ESTERNA

Per il tipo di lampada e relativa potenza consultare il paragrafo precedente “Sostituzione di una lampada”.

### GRUPPI OTTICI ANTERIORI fig. 165

I gruppi ottici anteriori contengono le lampade delle luci di posizione, anabbaglianti, abbaglianti e di direzione.

La disposizione delle lampade del gruppo ottico è la seguente:

- A luci di posizione
- B luci diurne
- C indicatori di direzione (freccie)
- D luci abbaglianti/anabbaglianti.

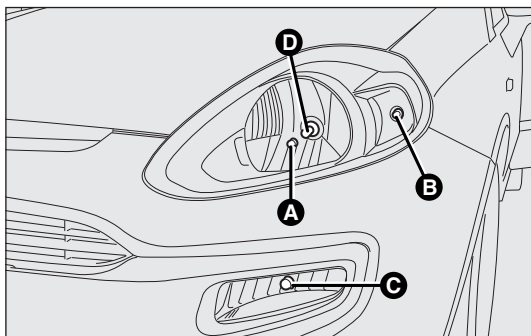


fig. 165

FOU0148m

**AVVERTENZA** La sostituzione delle lampade degli indicatori di direzione anteriori, delle luci abbaglianti a anabbaglianti può essere effettuata tramite l'utilizzo dello sportello di accesso dedicato (vedere paragrafo “Indicatori di direzione” in questo capitolo).

### LUCI POSIZIONE fig. 166

Per sostituire la lampada, procedere come segue:

- rimuovere il tappo in gomma tramite la linguetta dedicata;
- premere in contrapposizione sulle alette B quindi sfilare il portalampada;
- estrarre la lampada C e sostituirla;
- inserire nuovamente il portalampada quindi rimontare il tappo in gomma assicurandosi del corretto bloccaggio.

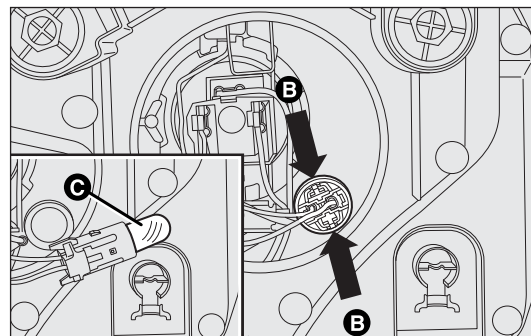


fig. 166

FOU0149m

CONOSCENZA  
DELLA  
VETTURA

SICUREZZA

AVVIAMENTO  
E GUIDA

SPIE E  
MESSAGGI

**IN EMERGENZA**

MANUTENZIONE  
E CURA

DATI TECNICI

INDICE

## LUCI DIURNE (D.R.L.)

Per sostituire la lampada, procedere come segue:

- ruotare in senso antiorario il portalamпада A-fig. 167 utilizzando l'aletta dedicata ed estrarlo;
- estrarre la lampada B spingendola leggermente e ruotandola in senso antiorario;
- rimontare il portalamпада inserendolo nella propria sede e ruotandolo in senso orario fino allo scatto di bloccaggio.

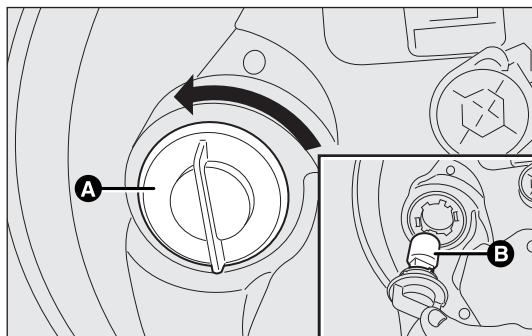


fig. 167

FOU0250m

## LUCI ABBAGLIANTI/ANABBAGLIANTI

Per sostituire la lampada, procedere come segue:

- rimuovere il tappo in gomma;
- scollegare il connettore elettrico B-fig. 168 centrale e sganciare la molletta fermalamпада;
- estrarre la lampada A e sostituirla;
- rimontare la nuova lampada facendo coincidere le sagome della parte metallica con le scanalature ricavate sulla parabola del faro;
- riagganciare la molletta fermalamпада quindi ricollegare il connettore elettrico;
- rimontare il tappo assicurandosi del corretto bloccaggio.

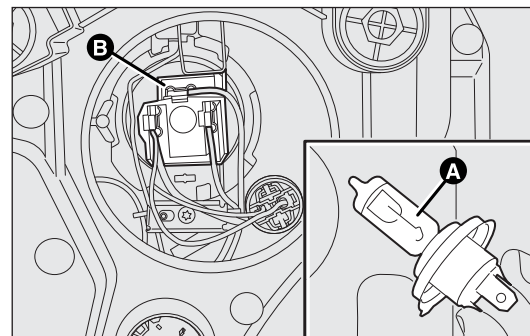


fig. 168

FOU0150m

## INDICATORI DI DIREZIONE

### Anteriori fig. 169

Per sostituire la lampada, procedere come segue:

- ❑ sterzare la ruota destra/sinistra verso l'interno;

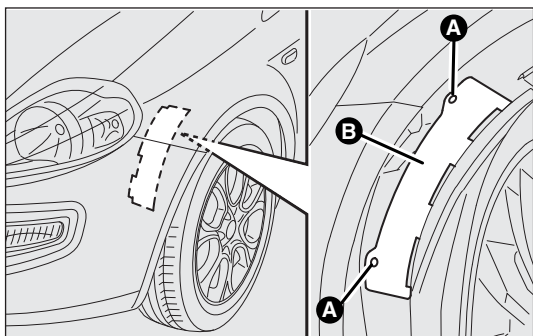


fig. 169

FOU0151m

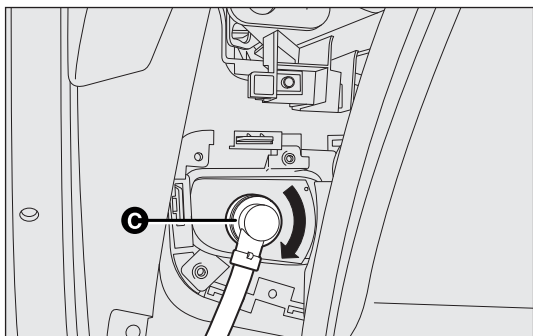


fig. 170

FOU0152m

- ❑ svitare i dispositivi di bloccaggio A-fig. 169 quindi sfilare lo sportello di accesso B;
- ❑ rimuovere il coperchio portalamпада C-fig. 170 ruotando in senso antiorario;
- ❑ estrarre la lampada D-fig. 171 spingendola leggermente e ruotandola in senso antiorario (bloccaggio a “baionetta”) quindi sostituirla;
- ❑ rimontare il coperchio/portalamпада C-fig. 170 ruotando in senso orario assicurandosi del corretto bloccaggio;
- ❑ montare lo sportello B-fig. 169 quindi avvitare i dispositivi di bloccaggio A.

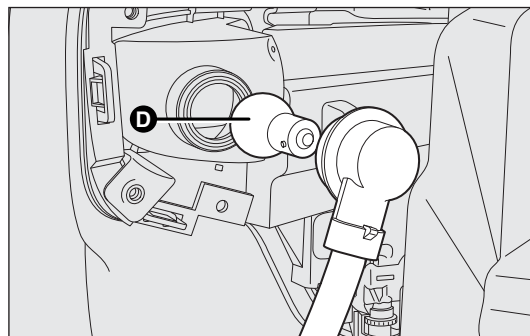


fig. 171

FOU0153m

CONOSCENZA  
DELLA  
VETTURA

SICUREZZA

AVVIAMENTO  
E GUIDA

SPIE E  
MESSAGGI

IN EMERGENZA

MANUTENZIONE  
E CURA

DATI TECNICI

INDICE



**Laterali fig. 172**

Per sostituire la lampada, procedere come segue:

- agire sul trasparente A spingendolo verso la parte anteriore della vettura, in modo da comprimere la molletta interna B, quindi sfilare il gruppo verso l'esterno;
- ruotare in senso antiorario il portalampana C, estrarre la lampada D inserita a pressione e sostituirla;
- rimontare il portalampana C nel trasparente ruotandolo in senso orario;
- rimontare il gruppo assicurandosi dello scatto di bloccaggio della molletta interna B.

**LUCI FENDINEBBIA**

(per versioni/mercati, dove previsto)

Per sostituire la lampada occorre:

- svitare la vite A-fig.173/a ed estrarre la maschera di protezione B;

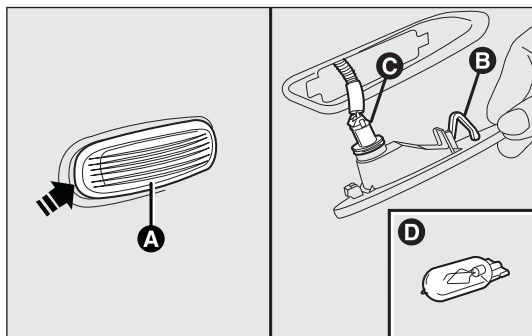


fig. 172

FOU0280m

- svitare le viti di fissaggio C ed estrarre il faro;
- estrarre la lampada A-fig.173/b ruotandola in senso antiorario e scollegare il connettore elettrico.

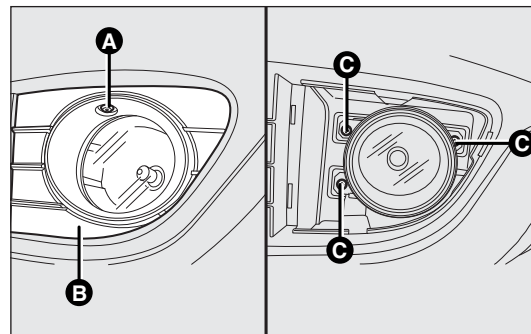


fig. 173/a

FOU0525m

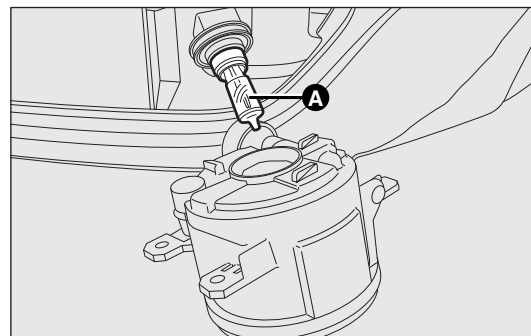


fig. 173/b

FOU0526m

## GRUPPI OTTICI POSTERIORI

I gruppi ottici posteriori contengono le lampade delle luci di posizione (a led), stop e di direzione.

La disposizione delle lampade del gruppo ottico fig. 174 è la seguente:

D indicatori di direzione (freccie)

E luci stop.

Per sostituire una lampada procedere come segue:

- svitare le viti di fissaggio A-fig. 174;

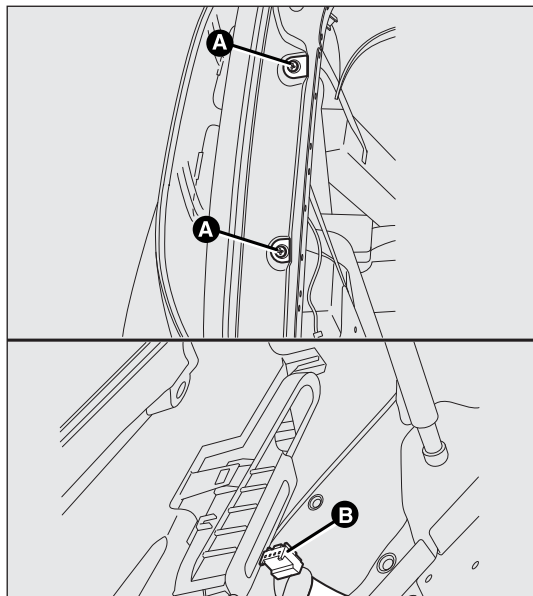


fig. 174

FOU0155m

- scollegare il connettore elettrico B centrale quindi estrarre il gruppo trasparente verso l'esterno;
- sganciare il portalampade agendo sui fissaggi C-fig. 175;
- estrarre la lampada da sostituire spingendola leggermente e ruotandola in senso antiorario (bloccaggio a "baionetta") quindi sostituirla;

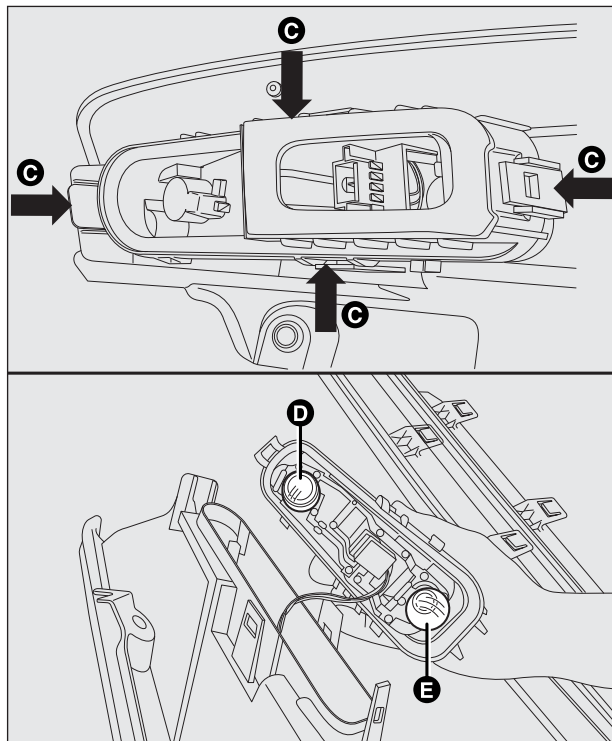


fig. 175

FOU0156m

CONOSCENZA  
DELLA  
VETTURA

SICUREZZA

AVVIAMENTO  
E GUIDA

SPIE E  
MESSAGGI

**IN EMERGENZA**

MANUTENZIONE  
E CURA

DATI TECNICI

INDICE

- rimontare il portalamпада;
- ricollegare il connettore elettrico, riposizionare correttamente il gruppo alla carrozzeria della vettura quindi avvitare le viti di fissaggio A.

**AVVERTENZA** Per la sostituzione delle luci di posizione a led rivolgersi presso la Rete Assistenziale Fiat.

### LUCI RETRONEBBIA fig. 176

Per la sostituzione della lampada luce retronebbia A posteriore occorre recarsi presso la Rete Assistenziale Fiat.

### LUCI RETROMARCIA fig. 176

Per la sostituzione della lampada luce retromarcia B occorre recarsi presso la Rete Assistenziale Fiat.

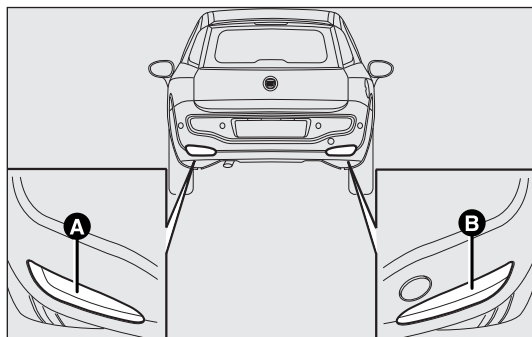


fig. 176

FOU0157m

### LUCI 3° STOP fig. 177

Per sostituire una lampada procedere come segue:

- aprire il portellone posteriore;
- rimuovere i tappi in gomma;
- premere sui dispositivi di bloccaggio ed estrarre il gruppo trasparente C-fig. 177;
- scollegare il connettore elettrico;
- agendo in modo contrapposto sulle alette D-fig. 177 estrarre il portalamпада;
- estrarre la lampada montata a pressione e sostituirla.

### LUCI TARGA

Per sostituire una lampada procedere come segue:

- agire nel punto indicato dalla freccia e rimuovere il gruppo trasparente A-fig. 178;

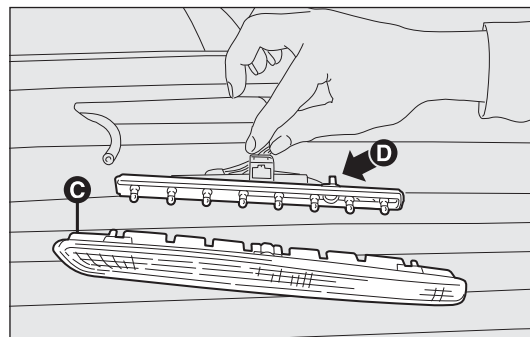


fig. 177

FOU0281m

- sostituire la lampada fig. 179 svincolandola dai contatti laterali accertandosi che la nuova lampada risulti correttamente bloccata tra i contatti stessi;
- rimontare il gruppo trasparente montato a pressione.

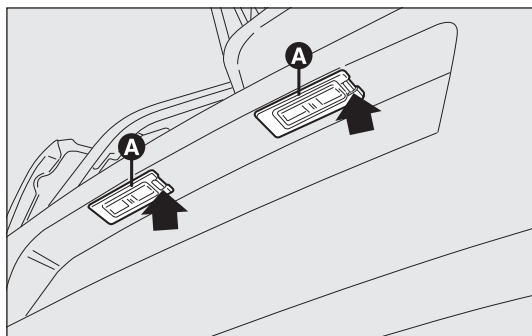


fig. 178

F0U0159m

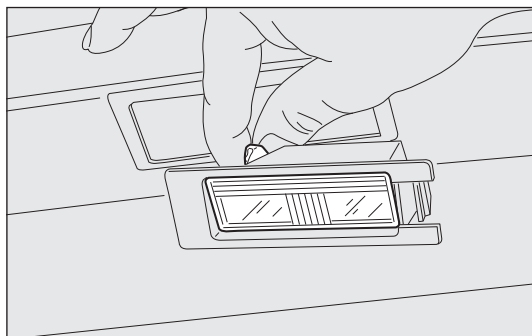


fig. 179

F0U0160m

## SOSTITUZIONE LAMPADA INTERNA

Per il tipo di lampada e relativa potenza consultare il paragrafo “Sostituzione di una lampada”.

### PLAFONIERA ANTERIORE

Per sostituire le lampade, procedere come segue:

- agire nei punti indicati dalle frecce e rimuovere la plafoniera A-fig. 180;
- aprire lo sportellino di protezione B-fig. 181;
- sostituire le lampade C-fig. 181 svincolandole dai contatti laterali accertandosi che le nuove lampade risultino correttamente bloccate tra i contatti stessi;
- richiudere lo sportellino B-fig. 181 e fissare la plafoniera A-fig. 180 nel proprio alloggiamento accertandosi dell'avvenuto bloccaggio.

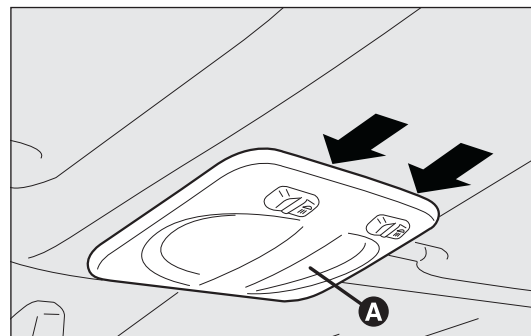


fig. 180

F0U0163m

CONOSCENZA  
DELLA  
VETTURA

SICUREZZA

AVVIAMENTO  
E GUIDA

SPIE E  
MESSAGGI

**IN EMERGENZA**

MANUTENZIONE  
E CURA

DATI TECNICI

INDICE

**PLAFONIERA POSTERIORE**

(per versioni/mercati, dove previsto)

Per sostituire le lampade, procedere come segue:

- agire nei punti indicati dalle frecce e rimuovere la plafoniera D-fig. 182;
- aprire lo sportellino di protezione E-fig. 183;
- sostituire la lampada F-fig. 183 svincolandola dai contatti laterali accertandosi che la nuova lampada risulti correttamente bloccata tra i contatti stessi;
- chiudere lo sportellino di protezione E-fig. 183 e reinserire la plafoniera D-fig. 182 nel proprio alloggiamento accertandosi dell'avvenuto bloccaggio.

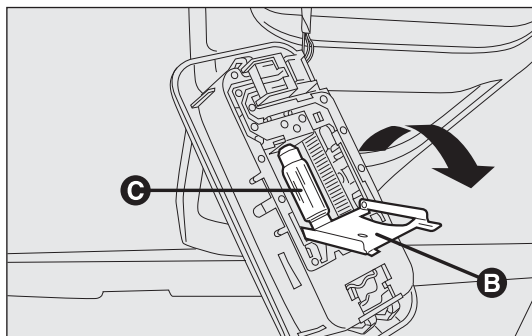


fig. 181

FOU0164m

**PLAFONIERA DI CORTESIA fig. 184**

Per sostituire la lampada, procedere come segue:

- estrarre la plafoniera A-fig. 184 facendo leva nel punto indicato dalla freccia.

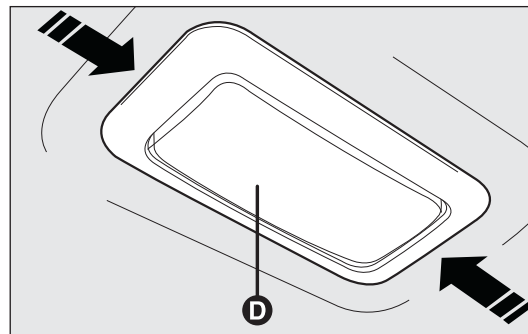


fig. 182

FOU0165m

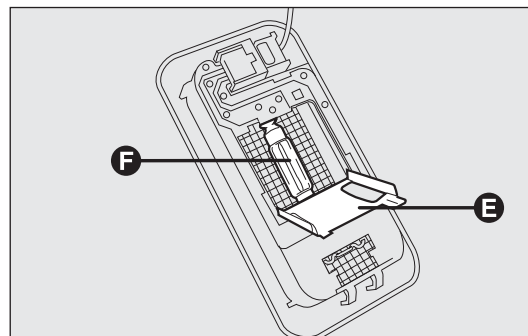


fig. 183

FOU0166m

## PLAFONIERA BAGAGLIAIO fig. 185

Per sostituire la lampada, procedere come segue:

- aprire il portellone bagagliaio;
- estrarre la plafoniera A-fig. 185 facendo leva nel punto indicato dalla freccia.
- aprire la protezione B e sostituire la lampada inserita a pressione;
- richiudere la protezione B sul trasparente;
- rimontare la plafoniera A inserendola nella sua corretta posizione prima da un lato e quindi premendo sull'altro lato fino ad avvertire lo scatto di bloccaggio.

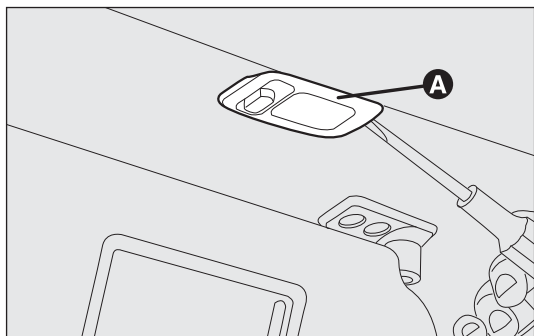


fig. 184

FOU0167m

## LUCI POZZANGHERA fig. 186

(per versioni/mercati, dove previsto)

Per sostituire la lampada, procedere come segue:

- estrarre la plafoniera spingendo con un cacciavite sulla molletta A-fig. 186;
- premere lateralmente sullo schermo della lampada B-fig. 187 in corrispondenza dei due perni di fissaggio e ruotarlo;
- sostituire la lampada C inserita a pressione;
- riposizionare lo schermo incastrando i due perni di fissaggio;

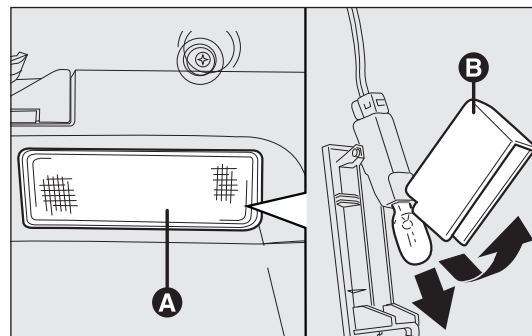


fig. 185

FOU0168m

CONOSCENZA  
DELLA  
VETTURA

SICUREZZA

AVVIAMENTO  
E GUIDA

SPIE E  
MESSAGGI

**IN EMERGENZA**

MANUTENZIONE  
E CURA

DATI TECNICI

INDICE

- rimontare la plafoniera inserendola prima dal lato D-fig. 186 e quindi premendo sull'altro lato fino ad avvertire lo scatto di blocco della molletta.

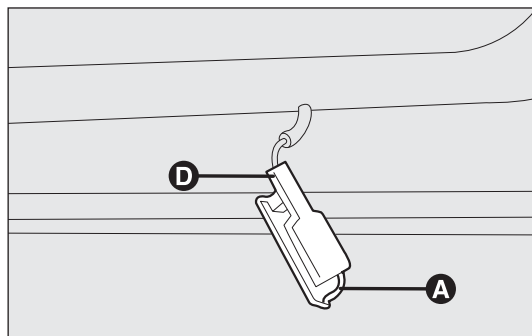


fig. 186

FOU0169m

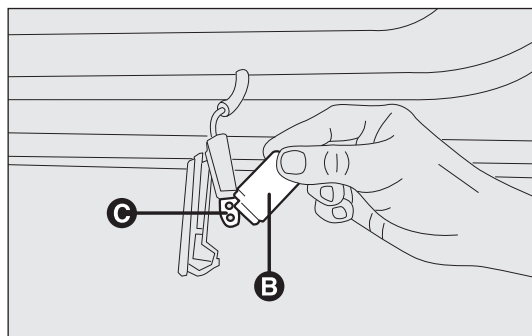


fig. 170

FOU0170

## SOSTITUZIONE FUSIBILI

### GENERALITÀ

I fusibili proteggono l'impianto elettrico intervenendo in caso di avaria od intervento improprio sull'impianto stesso.

Quando un dispositivo non funziona, occorre pertanto verificare l'efficienza del relativo fusibile di protezione: l'elemento conduttore A-fig. 188 non deve essere interrotto. In caso contrario occorre sostituire il fusibile bruciato con un altro avente lo stesso amperaggio (stesso colore).

B fusibile integro;

C fusibile con elemento conduttore interrotto.

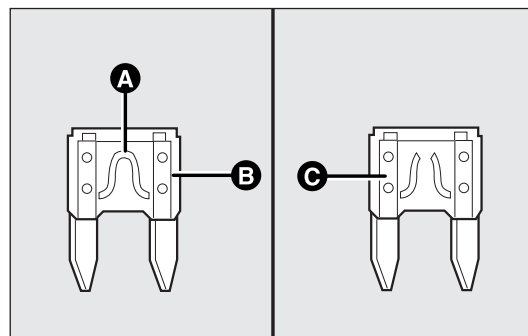


fig. 188

FOU0171m



### ATTENZIONE

*Nel caso il fusibile dovesse ulteriormente interrompersi, rivolgersi alla Rete Assistenza Fiat.*



*Non sostituire mai un fusibile guasto con fili metallici o altro materiale di recupero.*



### ATTENZIONE

*Non sostituire in alcun caso un fusibile con un altro avente amperaggio superiore; PERICOLO DI INCENDIO.*



### ATTENZIONE

*Se un fusibile generale di protezione (MEGA-FUSE, MIDI-FUSE, MAXI-FUSE) interviene rivolgersi alla Rete Assistenza Fiat.*



### ATTENZIONE

*Prima di sostituire un fusibile, accertarsi di aver tolto la chiave dal dispositivo di avviamento e di aver spento e/o disinserito tutti gli utilizzatori.*



### ATTENZIONE

*Se un fusibile generale di protezione sistemi di sicurezza (sistema air bag, sistema frenante), sistemi motopropulsore (sistema motore, sistema cambio) o sistema guida interviene: rivolgersi alla Rete Assistenza Fiat.*

CONOSCENZA  
DELLA  
VETTURA

SICUREZZA

AVVIAMENTO  
E GUIDA

SPIE E  
MESSAGGI

**IN EMERGENZA**

MANUTENZIONE  
E CURA

DATI TECNICI

INDICE



## ACCESSO AI FUSIBILI

I fusibili della vettura sono raggruppati in tre centraline, ubicate su plancia portastrumenti, nel vano motore e all'interno del bagagliaio (lato sinistro).

### Centralina su plancia portastrumenti fig. 190

Per accedere alla centralina portafusibili su plancia portastrumenti, occorre svitare le viti A-fig. 189 e rimuovere la copertura.

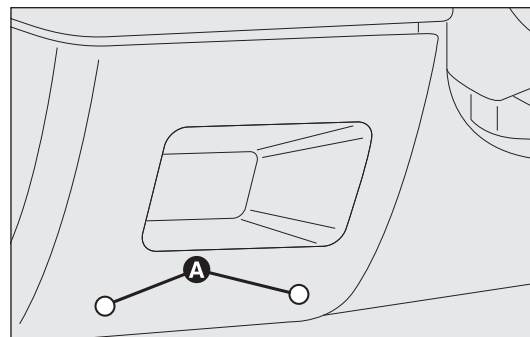


fig. 189

F0U0172m

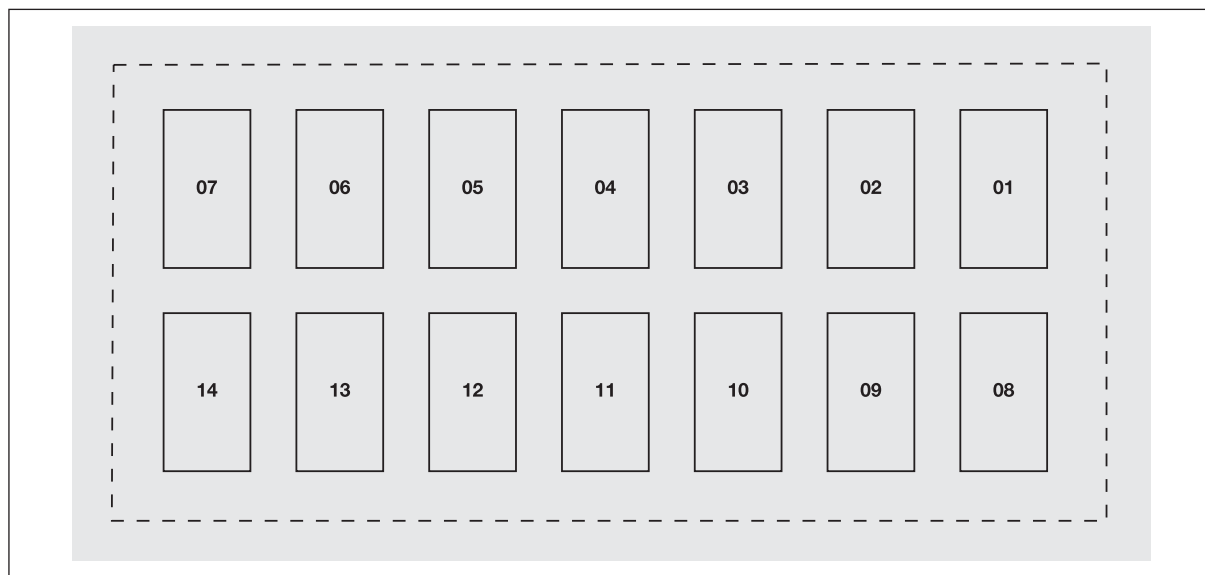


fig. 190

F0U0173m

## Centralina vano motore fig. 192

Per accedere alla centralina portafusibili, ubicata accanto alla batteria, occorre rimuovere il relativo coperchio di protezione fig. 191 agendo nei punti indicati dalla freccia

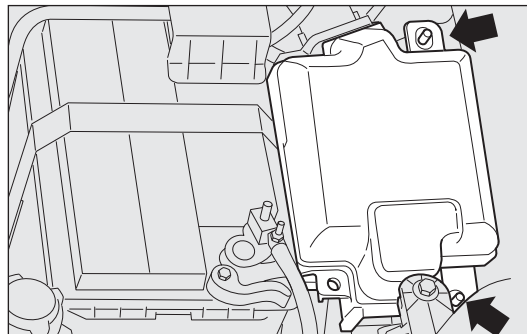


fig. 191

FOU0174m

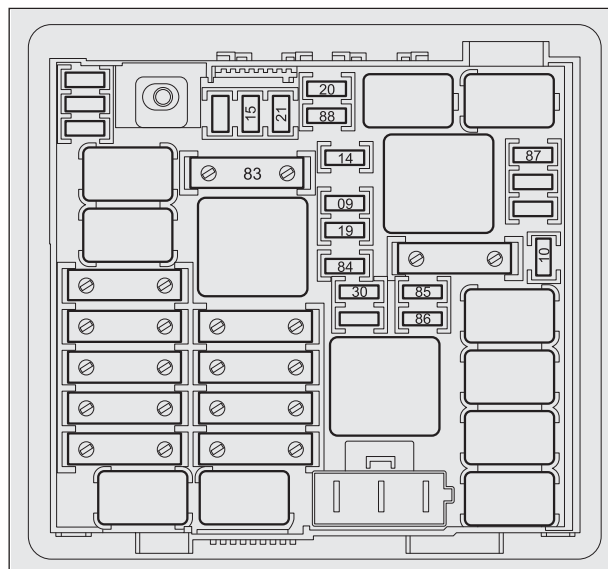


fig. 192

FOU0175m

CONOSCENZA  
DELLA  
VETTURA

SICUREZZA

AVVIAMENTO  
E GUIDA

SPIE E  
MESSAGGI

**IN EMERGENZA**

MANUTENZIONE  
E CURA

DATI TECNICI

INDICE

**Centralina vano bagagli fig. 194**

Per accedere alla centralina portafusibili ubicata sul lato sinistro del vano bagagli, occorre aprire l'apposito sportellino di ispezione (come illustrato in fig. 193).

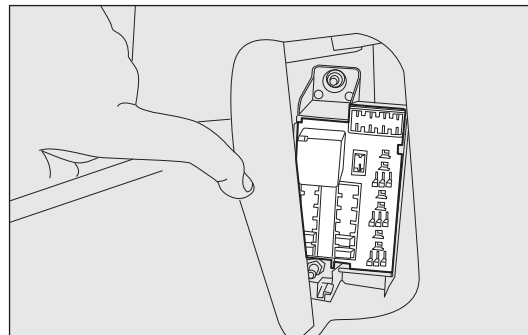


fig. 193

FOU0176m

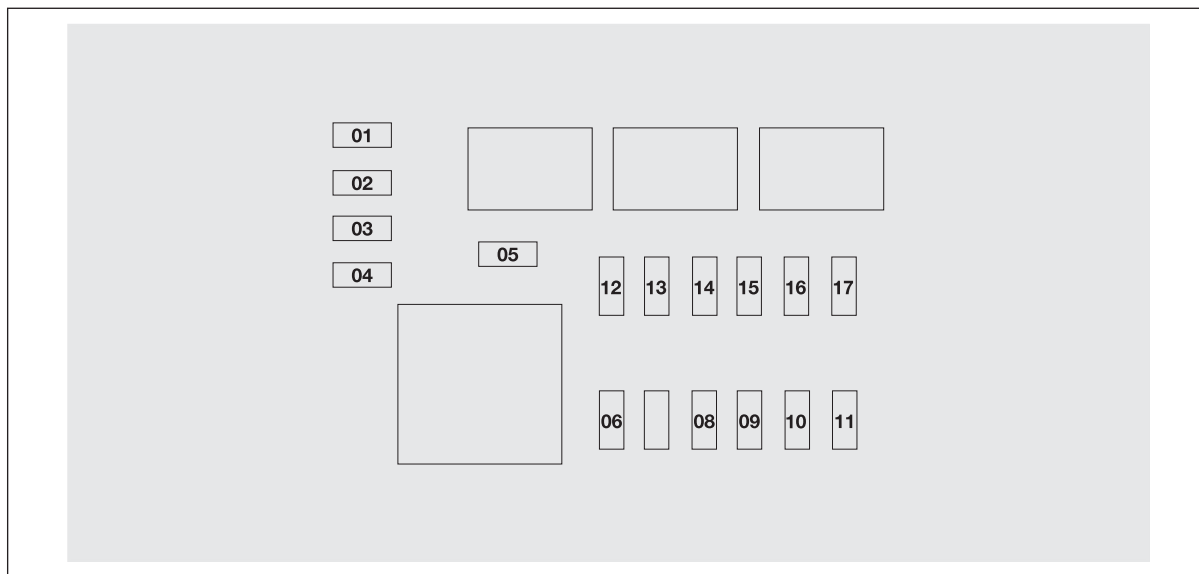


fig. 194

FOU0177m

## TABELLA RIASSUNTIVA FUSIBILI

### Centralina plancia portastrumenti fig. 190

UTILIZZATORI	FUSIBILE	AMPERE
Luce anabbagliante destro	1	7,5
Luce anabbagliante sinistro, correttore assetto proiettore	8	7,5
Alimentazione INT/A per bobine teleruttori su centralina fusibili motore e bobine teleruttori su centralina body computer	13	5
Luce plafoniera anteriore, luce plafoniera posteriore, luci su pantine, luci Ingombro porte, luce bagagliaio, luce illuminazione cassetto plancia	2	5
Alimentazione + batteria per presa di diagnosi EOBD, centralina climatizzatore automatico, sirene allarme, autoradio, centralina Blue&Me	5	10
Alimentazione per quadro strumento, interruttore su pedale stop (contatto N.O.), luce terzo stop	11	5
Motorini blocco/sblocco porte, motorini attivazione dead lock, motorino sblocco portellone	4	20
Elettropompa lavacrystallo/lavalunotto	6	20
Motorino alzacrystallo su porta anteriore lato guida	14	20
Motorino alzacrystallo su porta anteriore lato passeggero	7	20
Alimentazione per illuminazione plancette comandi, centralina parcheggio, centralina rilevazione pressione pneumatici, movimentazione specchi elettrici esterni, sensore pioggia, centralina tetto elettrico, presa infotelematica my-port, specchio interno elettrocromico	12	5
Quadro strumento	3	5
Alimentazione interruttore su pedale stop (contatto NC), interruttore su pedale frizione, gruppo riscaldatore interno, centralina Blue&Me, sistema predisposizione autoradio, centralina voltage stabilizer, luce retromarcia su paraurti, sensore presenza acqua nel filtro gasolio, centralina preriscaldamento candelette, sensore su servofreno, bobine teleruttori su centralina fusibili motore, debimetro	10	7,5

CONOSCENZA  
DELLA  
VETTURA

SICUREZZA

AVVIAMENTO  
E GUIDA

SPIE E  
MESSAGGI

**IN EMERGENZA**

MANUTENZIONE  
E CURA

DATI TECNICI

INDICE

CONOSCENZA  
DELLA  
VETTURA**Centralina vano motore fig. 192****UTILIZZATORI****FUSIBILE****AMPERE**

Sistema audio Hi-Fi completo di autoradio, centralina ed altoparlante subwoofer

09

20

SICUREZZA

Avvisatore acustico monotonale

10

10

Luce abbagliante sinistro, luce abbagliante destro

14

15

AVVIAMENTO  
E GUIDA

Riscaldatore supplementare

15

30

Compressore condizionatore

19

7,5

Lunotto termico

20

30

Elettropompa carburante su serbatoio

21

15

SPIE E  
MESSAGGI

Luce fendinebbia sinistro, luce fendinebbia destro

30

15

Elettrovalvole gestione alimentazione impianto Metano

84

7,5

**IN EMERGENZA**

Presa di corrente (predisposizione)

85

-

Presa di corrente abitacolo, accendisigari

86

15

Sensore IBS stato carica batteria

87

5

MANUTENZIONE  
E CURA

Sbrinatori su specchio esterno lato guida, sbrinatori su specchio esterno passeggero

88

7,5

DATI TECNICI

INDICE

## Centralina vano bagagli fig. 194

### UTILIZZATORI

	FUSIBILE	AMPERE
Sistema apertura elettrica tetto apribile	17	20
Centralina gestione sistema allarme	14	7,5
Disponibile	01	–
Disponibile	03	–
Movimentazione elettrica lombare su sedile anteriore lato guida	04	10
Disponibile	15	–
Sistema alzacristallo (motore, centralina di controllo) su porta lato destro	10	20
Disponibile	16	–
Termofofo riscaldatore su sedile anteriore lato guida	08	10
Sistema gancio traino (sede predisposta per montaggio fusibile in after market)	07	–
Presa di corrente nel vano bagagliaio	05	15
Sistema alzacristallo (motore, centralina di controllo) su porta lato sinistro	11	20
Centralina rilevazione pressione pneumatici TPMS	13	5
Termofofo riscaldatore su sedile anteriore lato passeggero	09	10
Disponibile	06	–
Disponibile	02	–

CONOSCENZA  
DELLA  
VETTURA

SICUREZZA

AVVIAMENTO  
E GUIDA

SPIE E  
MESSAGGI

**IN EMERGENZA**

MANUTENZIONE  
E CURA

DATI TECNICI

INDICE

## RICARICA DELLA BATTERIA

**AVVERTENZA** La descrizione della procedura di ricarica della batteria è riportata unicamente a titolo informativo. Per l'esecuzione di tale operazione, si raccomanda di rivolgersi alla Rete Assistenziale Fiat.

Si consiglia una ricarica lenta a basso amperaggio per la durata di circa 24 ore. Una carica rapida con correnti elevate potrebbe danneggiare la batteria.

### VERSIONI SENZA SISTEMA Start&Stop

(per versioni/mercati, dove previsto)

Per effettuare la ricarica, procedi come segue:

- scollega il morsetto dal polo negativo della batteria;
- collega ai poli della batteria i cavi dell'apparecchio di ricarica, rispettando le polarità;
- accendi l'apparecchio di ricarica;
- terminata la ricarica, spegni l'apparecchio prima di scollegarlo dalla batteria;
- ricollega il morsetto al polo negativo della batteria.

### VERSIONI CON SISTEMA Start&Stop

(dotato di falso polo) fig. 195a

(per versioni/mercati, dove previsto)

Per effettuare la ricarica, procedi come segue:

- disconnetti il morsetto negativo a sgancio rapido A dal falso polo negativo B, in quanto sul polo negativo C della batteria è installato un sensore D di monitoraggio stato batteria, che non deve essere mai disconnesso dal polo negativo C, tranne nel caso di sostituzione della batteria stessa;

- collega il cavo positivo dell'apparecchio di ricarica al polo positivo E di batteria ed il cavo negativo al falso polo B;
- accendi l'apparecchio di ricarica. Terminata la ricarica, spegni l'apparecchio prima di scollegarlo;
- dopo aver scollegato l'apparecchio di ricarica, ricollega il morsetto negativo a sgancio rapido A dal falso polo B.

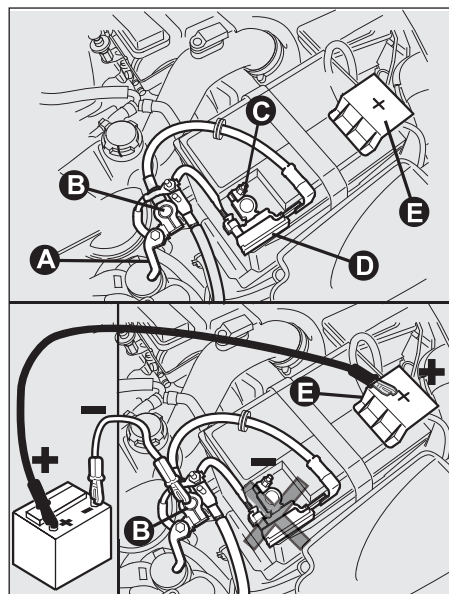


fig. 195a

F0U0547m

## VERSIONI CON SISTEMA Start&Stop (privo di falso polo) fig. 195b (per versioni/mercati, dove previsto)

Per effettuare la ricarica, procedi come segue:

- ❑ disconnetti il connettore A (tramite azione sul pulsante B) dal sensore C di monitoraggio dello stato batteria installato sul polo negativo D della batteria stessa;
- ❑ collega il cavo positivo dell'apparecchio di ricarica al polo positivo di batteria E ed il cavo negativo al morsetto del sensore D come da figura;

- ❑ accendi l'apparecchio di ricarica. Terminata la ricarica, spegni l'apparecchio;
- ❑ dopo aver scollegato l'apparecchio di ricarica, ricollega il connettore A al sensore C come da figura.

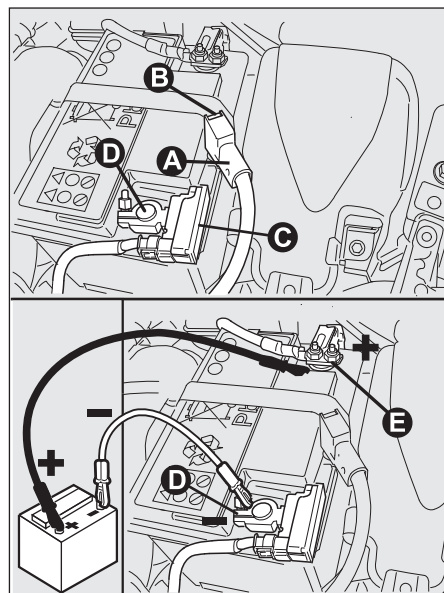


fig. 195b

FOU0548m

CONOSCENZA  
DELLA  
VETTURA

SICUREZZA

AVVIAMENTO  
E GUIDA

SPIE E  
MESSAGGI

**IN EMERGENZA**

MANUTENZIONE  
E CURA

DATI TECNICI

INDICE



**ATTENZIONE**

**Il liquido contenuto nella batteria è velenoso e corrosivo, evitare il contatto con la pelle e gli occhi. L'operazione di ricarica della batteria deve essere effettuata in ambiente ventilato e lontano da fiamme libere o possibili fonti di scintille, per evitare il pericolo di scoppio e d'incendio.**

**ATTENZIONE**

**Non tentare di ricaricare una batteria congelata: occorre prima sgelarla, altrimenti si corre il rischio di scoppio. Se vi è stato congelamento, occorre far controllare la batteria prima della ricarica, da personale specializzato, per verificare che gli elementi interni non si siano danneggiati e che il contenitore non si sia fessurato, con rischio di fuoriuscita di acido velenoso e corrosivo.**

## SOLLEVAMENTO DELLA VETTURA

Nel caso in cui si rendesse necessario sollevare la vettura, recarsi presso la Rete Assistenziale Fiat, che è attrezzata di ponti a bracci o sollevatori da officina.

La vettura deve essere sollevata solo lateralmente disponendo l'estremità dei bracci od il sollevatore da officina nelle zone illustrate in fig. 196.

**AVVERTENZA** Per le versioni Sport, in caso di sollevamento laterale con sollevatore di officina, prestare attenzione durante a non danneggiare le minigonne.

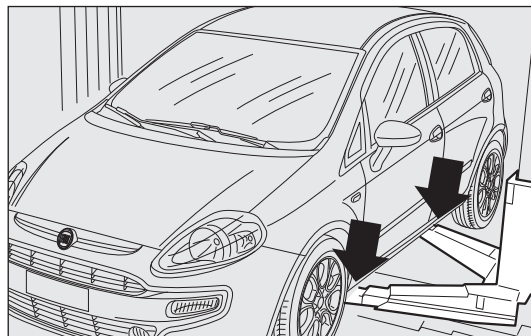


fig. 196

FOU0178m

## TRAINO DELLA VETTURA

L'anello di traino, fornito in dotazione con la vettura è ubicato nel contenitore degli attrezzi, sotto il tappeto di rivestimento nel bagagliaio.

## AGGANCIAMENTO DELL'ANELLO DI TRAINO fig. 197a-197b

Procedere come segue:

- sganciare il tappo A;
- prelevare l'anello di traino B dal proprio supporto;
- avvitare a fondo l'anello sul perno filettato posteriore od anteriore.

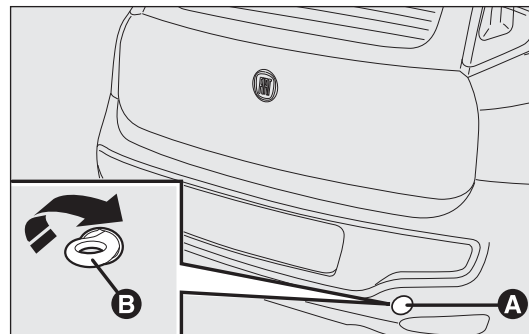


fig. 197a

FOU0179m

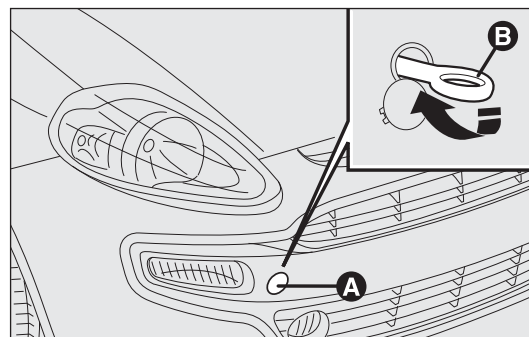


fig. 197b

FOU0180m

CONOSCENZA  
DELLA  
VETTURA

SICUREZZA

AVVIAMENTO  
E GUIDA

SPIE E  
MESSAGGI

**IN EMERGENZA**

MANUTENZIONE  
E CURA

DATI TECNICI

INDICE

**ATTENZIONE**

*Durante il traino ricordarsi che non avendo l'ausilio del servofreno e del servosterzo per frenare è necessario esercitare un maggior sforzo sul pedale e per sterzare è necessario un maggior sforzo sul volante. Non utilizzare cavi flessibili per effettuare il traino, evitare gli strappi. Durante le operazioni di traino verificare che il fissaggio del giunto alla vettura non danneggi i componenti a contatto. Nel trainare la vettura è obbligatorio rispettare le specifiche norme di circolazione stradale, relative sia al dispositivo di traino, sia al comportamento da tenere sulla strada.*

**ATTENZIONE**

*Prima di effettuare il traino disinserire il bloccasterzo (vedere paragrafo "Dispositivo di avviamento" nel capitolo "Conoscenza della vettura"). Durante il traino ricordarsi che non avendo l'ausilio del servofreno e del servosterzo per frenare è necessario esercitare un maggior sforzo sul pedale e per sterzare è necessario un maggior sforzo sul volante. Non utilizzare cavi flessibili per effettuare il traino, evitare gli strappi. Durante le operazioni di traino verificare che il fissaggio del giunto alla vettura non danneggi i componenti a contatto. Nel trainare la vettura, è obbligatorio rispettare le specifiche norme di circolazione stradale, relative sia al dispositivo di traino, sia al comportamento da tenere sulla strada.*

**ATTENZIONE**

*Durante il traino della vettura non avviare il motore.*

**ATTENZIONE**

*Prima di avvitare l'anello pulire accuratamente la relativa sede filettata. Prima di iniziare il traino della vettura accertarsi inoltre di aver avvitato a fondo l'anello nella relativa sede.*

**ATTENZIONE**

*I ganci traino anteriore e posteriore devono essere utilizzati unicamente per operazioni di soccorso sul piano stradale. È consentito il traino per brevi tratti mediante impiego di apposito dispositivo conforme al codice della strada (barra rigida), movimentazione vettura sul piano stradale per preparazione al traino o al trasporto mediante carro attrezzi. I ganci **NON DEVONO** essere utilizzati per operazioni di recupero vettura al di fuori del piano stradale o in presenza di ostacoli e/o per operazioni di traino mediante funi o altri dispositivi non rigidi. Rispettando le condizioni di cui sopra, il traino deve avvenire con i due veicoli (trainante e trainato) il più possibile allineati sullo stesso asse di mezzeria.*

# MANUTENZIONE E CURA

## MANUTENZIONE PROGRAMMATA

Una corretta manutenzione è determinante per garantire alla vettura una lunga vita in condizioni ottimali.

Per questo Fiat ha predisposto una serie di controlli e di interventi di manutenzione ogni 30.000 chilometri (versioni benzina e diesel Euro 4) ed ogni 35.000 chilometri (versioni diesel Euro 5).

La manutenzione programmata non esaurisce tuttavia completamente tutte le esigenze della vettura: anche nel periodo iniziale prima del tagliando dei 30.000/35.000 chilometri e successivamente, tra un tagliando e l'altro, sono pur sempre necessarie le ordinarie attenzioni come ad esempio il controllo sistematico con eventuale ripristino del livello dei liquidi, della pressione dei pneumatici ecc...

**AVVERTENZA** I tagliandi di Manutenzione Programmata sono prescritti dal Costruttore. La mancata esecuzione degli stessi può comportare la decadenza della garanzia.

Il servizio di Manutenzione Programmata viene prestato da tutta la Rete Assistenziale Fiat, a tempi prefissati.

Se durante l'effettuazione di ciascun intervento, oltre alle operazioni previste, si dovesse presentare la necessità di ulteriori sostituzioni o riparazioni, queste potranno venire eseguite solo con l'esplicito accordo del Cliente.

**AVVERTENZA** Si consiglia di segnalare subito alla Rete Assistenziale Fiat eventuali piccole anomalie di funzionamento, senza attendere l'esecuzione del prossimo tagliando.

Se la vettura viene usata frequentemente per il traino di rimorchi, occorre ridurre l'intervallo tra una manutenzione programmata e l'altra.

CONOSCENZA  
DELLA  
VETTURA

SICUREZZA

AVVIAMENTO  
E GUIDA

SPIE E  
MESSAGGI

IN EMERGENZA

**MANUTENZIONE  
E CURA**

DATI TECNICI

INDICE

CONOSCENZA  
DELLA  
VETTURA

# PIANO DI MANUTENZIONE PROGRAMMATA

## VERSIONI MOTORI BENZINA EURO 4, EURO 5 E MOTORI DIESEL EURO 4

	Migliaia di chilometri	30	60	90	120	150	180
SICUREZZA	Controllo condizioni/usura pneumatici ed eventuale regolazione pressione	●	●	●	●	●	●
	Controllo funzionamento impianto illuminazione (fari, indicatori di direzione, emergenza, vano bagagli, abitacolo, vano portaoggetti, spie quadro strumenti, ecc.)	●	●	●	●	●	●
AVVIAMENTO E GUIDA	Controllo funzionamento impianto tergi lavacrystalli ed eventuale regolazione spruzzatori	●	●	●	●	●	●
	Controllo posizionamento/usura spazzole tergicristallo anteriore/posteriore	●	●	●	●	●	●
SPIE E MESSAGGI	Controllo condizioni ed usura pattini freni a disco anteriori/posteriori (per versioni/mercati, dove previsto) e funzionamento segnalatore usura pattini	●	●	●	●	●	●
	Controllo condizioni ed usura guarnizioni freni a tamburo posteriori		●		●		●
IN EMERGENZA	Controllo visivo condizioni ed integrità: esterno carrozzeria, protettivo sotto scocca, tratti rigidi e flessibili delle tubazioni (scarico-alimentazione combustibile-freni), elementi in gomma (cuffie, manicotti, boccole, ecc.)	●	●	●	●	●	●
	Controllo stato pulizia serrature, cofani, motore e baule, pulizia e lubrificazione leverismi	●	●	●	●	●	●
MANUTENZIONE E CURA	Controllo ed eventuale ripristino livello liquidi (freni/frizione idraulica, lavacrystalli, batteria, raffreddamento motore, ecc.)	●	●	●	●	●	●
	Controllo ed eventuale regolazione corsa leva freno a mano	●	●	●	●	●	●
DATI TECNICI	Controllo visivo condizioni cinghia/e comando accessori		●				●
	Controllo visivo condizioni cinghia dentata comando distribuzione		●				●
	Controllo tensione ed eventuale regolazione cinghie comando accessori (versioni 1.2 - 1.4 riscaldato)	●				●	
INDICE	Controllo ed eventuale regolazione gioco punterie (versioni 1.2 8V - 1.4 8V)		●		●		●
	Controllo emissioni gas di scarico	●	●	●	●	●	●

Migliaia di chilometri	30	60	90	120	150	180
Controllo funzionalità sistemi controllo motore (mediante presa diagnosi)	●	●	●	●	●	●
Sostituzione cinghia/e comando accessori				●		
Sostituzione cinghia dentata di distribuzione (*)				●		
Sostituzione candele accensione (versioni benzina) ▲ (1)	●	●	●	●	●	●
Sostituzione filtro combustibile (versioni diesel)		●		●		●
Sostituzione cartuccia filtro aria (versioni benzina) □		●		●		●
Sostituzione olio motore e filtro olio (versioni benzina) (oppure ogni 24 mesi) ▲ (3)	●	●	●	●	●	●
Sostituzione olio motore e filtro olio (versioni diesel EURO 4 senza DPF) (oppure ogni 24 mesi)	●	●	●	●	●	●
Sostituzione olio motore e filtro olio (versioni diesel EURO 4 con DPF) ▲ ▲ (2)				●		●
Sostituzione liquido freni (oppure ogni 24 mesi)		●		●		●
Sostituzione filtro antipolline (oppure ogni 15 mesi)	●	●	●	●	●	●

(\*) Indipendentemente dalla percorrenza chilometrica, la cinghia comando distribuzione deve essere sostituita ogni 4 anni per impieghi severi (climi freddi, uso cittadino, lunghe permanenze al minimo, zone polverose) o comunque ogni 5 anni.

□ Per le versioni diesel EURO4, la sostituzione cartuccia filtro aria deve essere effettuata ogni 30.000 km.

▲ L'olio motore ed il filtro vanno sostituiti all'accensione della spia sul quadro strumenti (vedere capitolo "Spie e messaggi") o comunque ogni 24 mesi.



**(1) Per le versioni I.4 Turbo Multi Air, al fine di garantire la corretta funzionalità ed evitare seri danni al motore, risulta fondamentale:**

- utilizzare esclusivamente candele specificamente certificate per motori I.4 Turbo Multi Air dello stesso tipo e della stessa marca (vedere quanto descritto al paragrafo "Motore");
- rispettare rigorosamente l'intervallo di sostituzione candele previsto nel Piano di Manutenzione Programmata;
- si consiglia di rivolgersi alla Rete Assistenziale Fiat.

**(2) Nel caso la vettura sia utilizzata prevalentemente su percorsi urbani è necessario sostituire olio motore e filtro olio ogni 12 mesi.**

**(3) Se la vettura viene utilizzata prevalentemente su percorsi urbani e comunque con un chilometraggio annuale inferiore ai 10.000 km è necessario sostituire olio motore e filtro olio ogni 12 mesi.**

CONOSCENZA  
DELLA  
VETTURA

SICUREZZA

AVVIAMENTO  
E GUIDA

SPIE E  
MESSAGGI

IN EMERGENZA

MANUTENZIONE  
E CURA

DATI TECNICI

INDICE

CONOSCENZA  
DELLA  
VETTURA**VERSIONI MOTORI DIESEL EURO 5****Migliaia di chilometri****35****70****105****140****175**

Controllo condizioni/usura pneumatici ed eventuale regolazione pressione

● ● ● ● ●

SICUREZZA

Controllo funzionamento impianto illuminazione (fari, indicatori di direzione, emergenza, vano bagagli, abitacolo, vano portaoggetti, spie quadro strumenti, ecc.)

● ● ● ● ●

AVVIAMENTO  
E GUIDA

Controllo funzionamento impianto tergi lavacrystalli ed eventuale regolazione spruzzatori

● ● ● ● ●

Controllo posizionamento/usura spazzole tergicristallo anteriore/posteriore

● ● ● ● ●

SPIE E  
MESSAGGI

Controllo condizioni ed usura pattini freni a disco anteriori e funzionamento segnalatore usura pattini

● ● ● ● ●

Controllo condizioni ed usura pattini freni a disco posteriori (versioni 1.6 Multijet)

● ● ● ● ●

Controllo condizioni e usura guarnizioni freni a tamburo posteriori (versione 1.3 Multijet)

● ● ● ● ●

IN EMERGENZA

Controllo visivo condizioni ed integrità: esterno carrozzeria, protettivo sotto scocca, tratti rigidi e flessibili delle tubazioni (scarico-alimentazione combustibile-freni), elementi in gomma (cuffie, manicotti, boccole, ecc.)

● ● ● ● ●

Controllo stato pulizia serrature, cofani, motore e baule, pulizia e lubrificazione leverismi

● ● ● ● ●

MANUTENZIONE  
E CURA

Controllo ed eventuale ripristino livello liquidi (freni/frizione idraulica, lavacrystalli, batteria, raffreddamento motore, ecc.)

● ● ● ● ●

Controllo ed eventuale regolazione corsa leva freno a mano

● ● ● ● ●

DATI TECNICI

Controllo visivo condizioni cinghie comando accessori

● ● ● ● ●

Controllo emissioni/fumosità

● ● ● ● ●

INDICE

Controllo funzionalità sistemi controllo motore (mediante presa diagnosi)

● ● ● ● ●

Sostituzione cinghia/e comando accessori

● ● ● ● ●

Migliaia di chilometri	35	70	105	140	175
Sostituzione cinghia dentata comando distribuzione (*) (versione 1.6 Multijet)				●	
Sostituzione filtro combustibile		●		●	
Sostituzione cartuccia filtro aria	●	●	●	●	●
Sostituzione olio motore e filtro olio (**)					
Sostituzione liquido freni (oppure ogni 24 mesi)		●		●	
Sostituzione filtro antipolline (oppure ogni 15 mesi)	●	●	●	●	●

(\*) Indipendentemente dalla percorrenza chilometrica, la cinghia comando distribuzione deve essere sostituita ogni 4 anni per impieghi severi (climi freddi, uso cittadino, lunghe permanenze al minimo) o comunque ogni 5 anni.

(\*\*) L'olio motore ed il filtro vanno sostituiti all'accensione della spia sul quadro strumenti (vedere capitolo "Spie e messaggi") o comunque ogni 24 mesi.



**Nel caso la vettura sia utilizzata prevalentemente su percorsi urbani è necessario sostituire olio motore e filtro olio ogni 12 mesi.**

CONOSCENZA  
DELLA  
VETTURA

SICUREZZA

AVVIAMENTO  
E GUIDA

SPIE E  
MESSAGGI

IN EMERGENZA

MANUTENZIONE  
E CURA

DATI TECNICI

INDICE



## CONTROLLI PERIODICI

Ogni 1.000 km o prima di lunghi viaggi controllare ed eventualmente ripristinare:

- livello liquido di raffreddamento motore;
- livello liquido freni;
- livello liquido lavacrystallo;
- pressione e condizione dei pneumatici;
- funzionamento impianto di illuminazione (fari, indicatori di direzione, emergenza, ecc.);
- funzionamento impianto tergi/lavacrystallo e posizionamento/usura spazzole tergicristallo/tergilunotto;

Ogni 3.000 km controllare ed eventualmente ripristinare: livello olio motore.

Si consiglia l'uso dei prodotti della PETRONAS LUBRICANTS, studiati e realizzati espressamente per le vetture Fiat (vedere la tabella "Rifornimenti" nel capitolo "Dati tecnici").

## UTILIZZO GRAVOSO DELLA VETTURA

Nel caso la vettura sia utilizzata prevalentemente in una delle seguenti condizioni particolarmente severe:

- traino di rimorchio o roulotte;
- strade polverose;
- tragitti brevi (meno di 7-8 km) e ripetuti e con temperatura esterna sotto zero;
- motore che gira frequentemente al minimo o guida su lunghe distanze a bassa velocità (esempio consegne porta a porta) oppure in caso di lunga inattività;

percorsi urbani;

è necessario effettuare le seguenti verifiche più frequentemente di quanto indicato nel Piano di Manutenzione Programmata:

- controllo condizioni e usura pattini freni a disco anteriori;
- controllo stato pulizia serrature cofano motore e baule, pulizia e lubrificazione leverismi;
- controllo visivo condizioni: motore, cambio, trasmissione, tratti rigidi e flessibili delle tubazioni (scarico - alimentazione carburante - freni) elementi in gomma (cuffie - manicotti - boccole ecc.);
- controllo stato di carica e livello liquido batteria (eletrolito);
- controllo visivo condizioni cinghie comandi accessori;
- controllo ed eventuale sostituzione filtro antipolline;
- controllo ed eventuale sostituzione filtro aria.

## VERIFICA DEI LIVELLI



### ATTENZIONE

*Non fumate mai durante intervento nel vano motore: potrebbero essere presenti gas e vapori infiammabili, con rischio di incendio.*



*Attenzione, durante i rabbocchi, a non confondere i vari tipi di liquidi: sono tutti incompatibili fra di loro e si potrebbe danneggiare gravemente la vettura.*

1. Liquido raffreddamento motore
2. Batteria
3. Liquido lavacrystallo
4. Liquido freni
5. Olio motore.

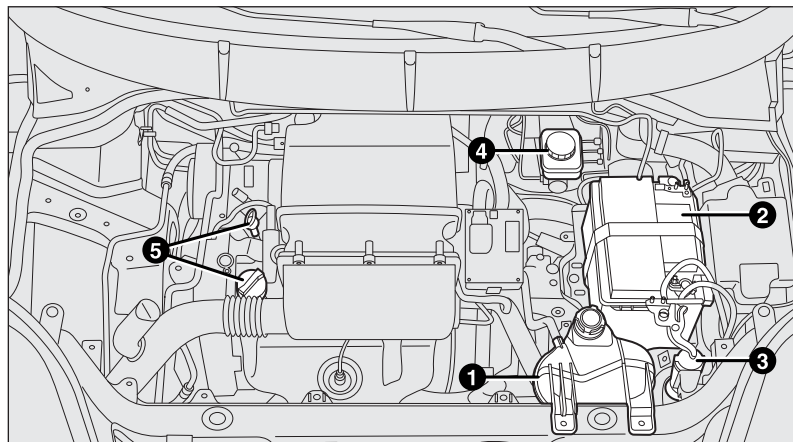


fig. 198 - Versioni 1.2 (EURO 4) - 1.4 8v (EURO 4)

F0U0181m

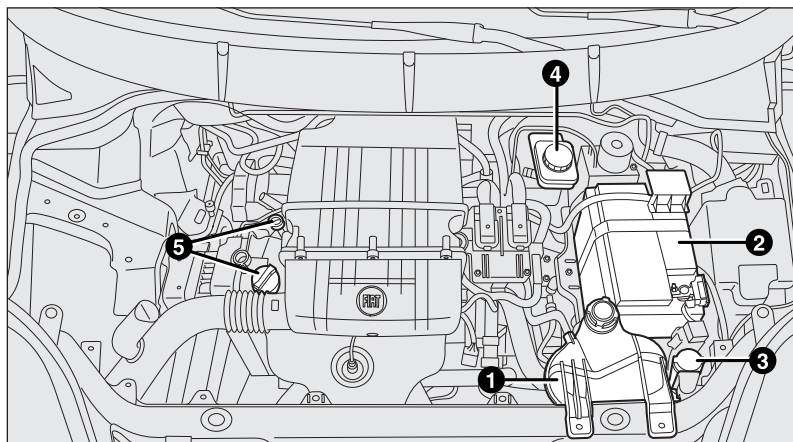


fig. 198a - Versioni 1.2 (EURO 5) - 1.4 8v (EURO 5)

F0U0553m

CONOSCENZA  
DELLA  
VETTURA

SICUREZZA

AVVIAMENTO  
E GUIDA

SPIE E  
MESSAGGI

IN EMERGENZA

MANUTENZIONE  
E CURA

DATI TECNICI

INDICE

1. Liquido raffreddamento motore
2. Batteria
3. Liquido lavacrystallo
4. Liquido freni
5. Olio motore.

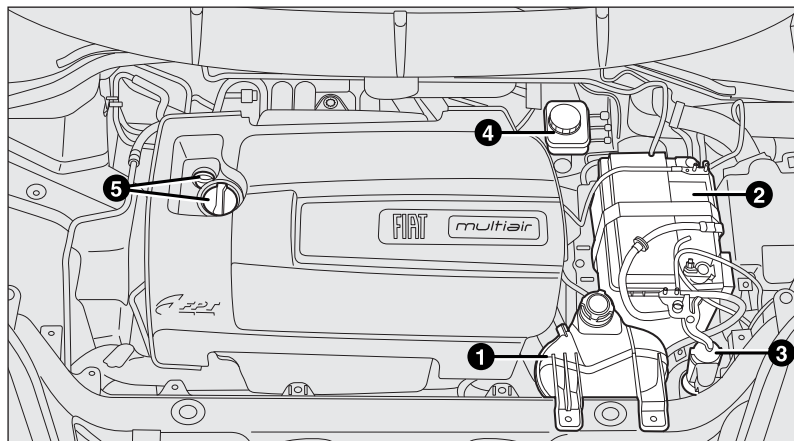


fig. 199 - Versioni 1.4 Multi Air

FOU0182m

1. Liquido raffreddamento motore
2. Batteria
3. Liquido lavacrystallo
4. Liquido freni
5. Olio motore.

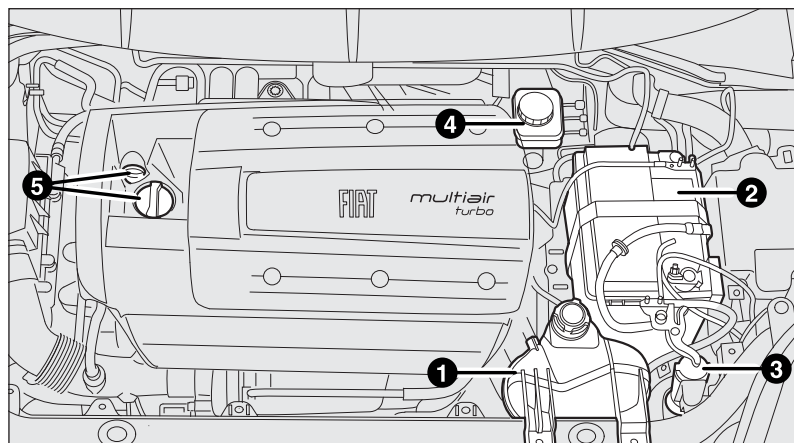


fig. 200 - Versione 1.4 Turbo Multi Air

FOU0344m

1. Olio motore
2. Liquido raffreddamento motore
3. Liquido lavacrystallo
4. Liquido freni
5. Batteria
6. Filtro gasolio.

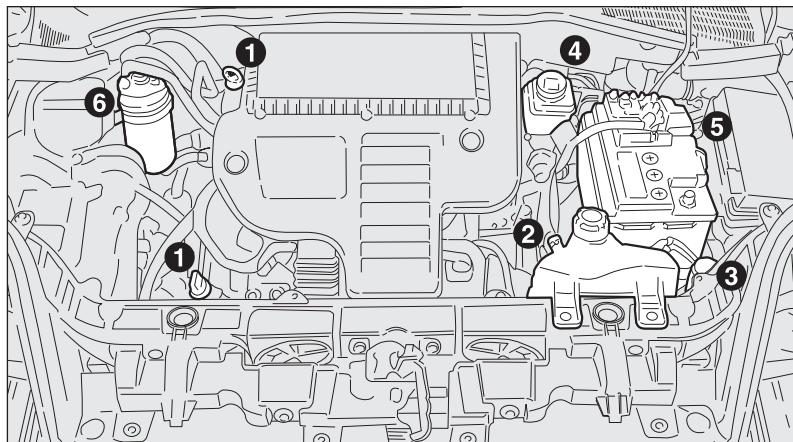


fig. 201 - Versione 1.3 Multijet (EURO 4)

F0U0345m

1. Liquido raffreddamento motore
2. Batteria
3. Liquido lavacrystallo
4. Liquido freni
5. Olio motore
6. Filtro gasolio.

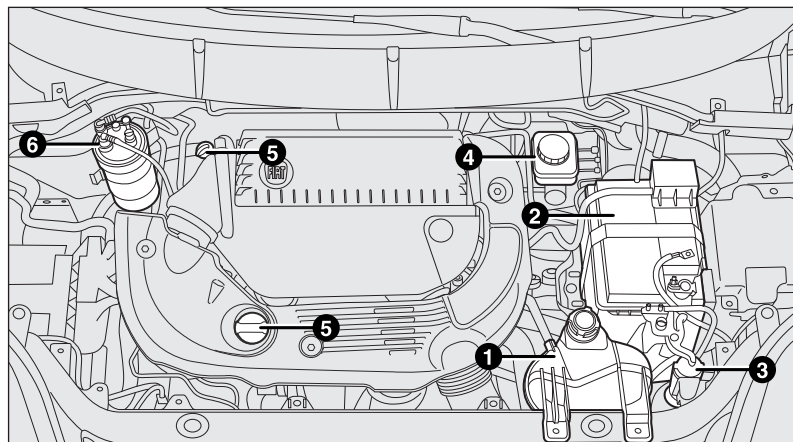


fig. 202 - Versione 1.3 Multijet (EURO 5)

F0U0183m

CONOSCENZA  
DELLA  
VETTURA

SICUREZZA

AVVIAMENTO  
E GUIDA

SPIE E  
MESSAGGI

IN EMERGENZA

**MANUTENZIONE  
E CURA**

DATI TECNICI

INDICE

1. Olio motore
2. Liquido raffreddamento motore
3. Liquido lavacrystallo
4. Liquido freni
5. Batteria
6. Filtro gasolio.

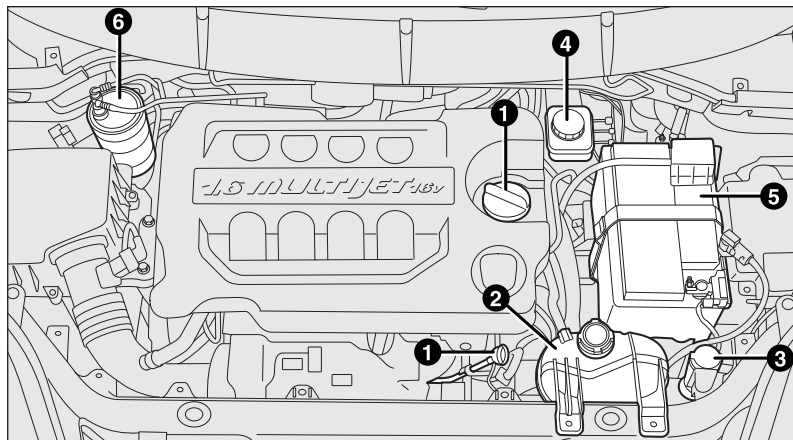


fig. 203 - Versione I.6 Multijet

FOU0184m

### OLIO MOTORE fig. 204-205-206-207

Il controllo del livello dell'olio deve essere effettuato, con vettura in piano, alcuni minuti (circa 5) dopo l'arresto del motore.

Il livello dell'olio deve essere compreso fra i riferimenti MIN e MAX sull'asta di controllo B.

L'intervallo tra MIN e MAX corrisponde a circa 1 litro di olio.

Se il livello dell'olio è vicino o addirittura sotto il riferimento MIN, aggiungere olio attraverso il bocchettone di riempimento A, fino a raggiungere il riferimento MAX.

Il livello dell'olio non deve mai superare il riferimento MAX.

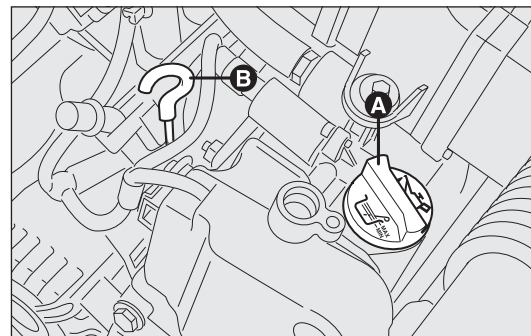


fig. 204 - Versioni I.2 e I.4 8v

FOU0282m

## CONSUMO OLIO MOTORE

Indicativamente il consumo massimo di olio motore è di 400 grammi ogni 1000 km.

Nel primo periodo d'uso della vettura il motore è in fase di assestamento, pertanto i consumi di olio motore possono essere considerati stabilizzati solo dopo aver percorso i primi 5.000 ÷ 6.000 km.

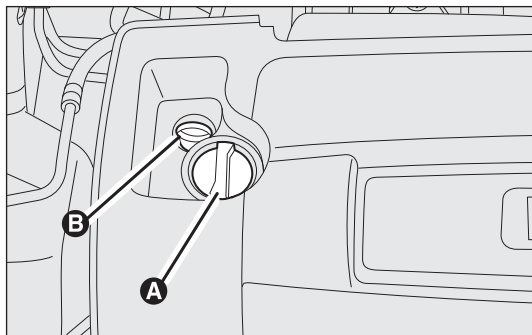


fig. 205 - Versioni 1.4 Multi Air

FOU0283m

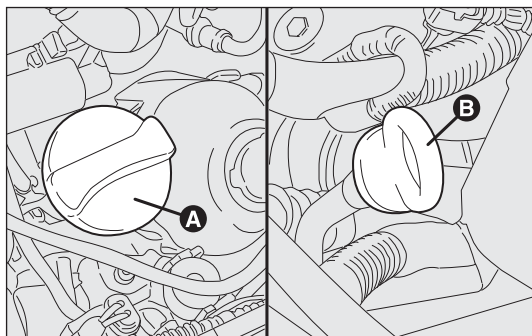


fig. 206 - Versione 1.3 Multijet

FOU0284m

**AVVERTENZA** Il consumo dell'olio dipende dal modo di guida e dalle condizioni di impiego della vettura.

**AVVERTENZA** Dopo aver aggiunto o sostituito l'olio, prima di verificarne il livello, fare girare il motore per alcuni secondi ed attendere qualche minuto dopo l'arresto.



### ATTENZIONE

**Con motore caldo, agite con molta cautela all'interno del vano motore: pericolo di ustioni. Ricordate che, a motore caldo, l'elettroventilatore può mettersi in movimento: pericolo di lesioni. Attenzione a sciarpe, cravatte e capi di abbigliamento non aderenti: potrebbero essere trascinati dagli organi in movimento.**



**Non aggiungere olio con caratteristiche diverse da quelle dell'olio già esistente nel motore.**

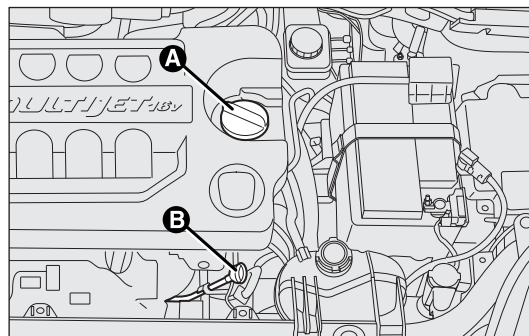


fig. 207 - Versione 1.6 Multijet

FOU0285m

CONOSCENZA  
DELLA  
VETTURA

SICUREZZA

AVVIAMENTO  
E GUIDA

SPIE E  
MESSAGGI

IN EMERGENZA

MANUTENZIONE  
E CURA

DATI TECNICI

INDICE



*L'olio motore usato e il filtro dell'olio sostituito contengono sostanze pericolose per l'ambiente. Per la sostituzione dell'olio e dei filtri consigliamo di rivolgersi alla Rete Assistenzale Fiat, che è attrezzata per smaltire olio e filtri usati nel rispetto della natura e delle norme di legge.*

## LIQUIDO IMPIANTO RAFFREDDAMENTO MOTORE fig. 208

Il livello del liquido deve essere controllato a motore freddo e deve essere compreso tra i riferimenti MIN e MAX visibili sulla vaschetta.

Se il livello è insufficiente, versare lentamente, attraverso il bocchettone A della vaschetta, una miscela al 50% di acqua demineralizzata e di liquido PARAFLU<sup>UP</sup> della PETRONAS LUBRICANTS, fino a quando il livello è vicino a MAX.

La miscela di PARAFLU<sup>UP</sup> ed acqua demineralizzata alla concentrazione del 50% protegge dal gelo fino alla temperatura di  $-35^{\circ}\text{C}$ .

Per condizioni climatiche particolarmente severe, si consiglia una miscela del 60% di PARAFLU<sup>UP</sup> e del 40% di acqua demineralizzata.



*L'impianto di raffreddamento motore utilizza fluido protettivo anticongelante PARAFLU<sup>UP</sup>. Per eventuali rabbocchi utilizzare fluido dello stesso tipo contenuto nell'impianto di raffreddamento. Il fluido PARAFLU<sup>UP</sup> non può essere miscelato con qualsiasi altro tipo di fluido. Se si dovesse verificare questa condizione evitare assolutamente di avviare il motore e contattare la Rete Assistenzale Fiat.*

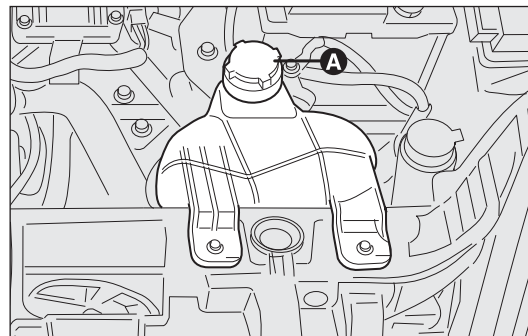


fig. 208

F0U0286m



### ATTENZIONE

*L'impianto di raffreddamento è pressurizzato. Sostituire eventualmente il tappo solo con un altro originale, o l'efficienza dell'impianto potrebbe essere compromessa. Con motore caldo, non togliere il tappo della vaschetta: pericolo di ustioni.*



### ATTENZIONE

*Non viaggiare con il serbatoio del lavacrystallo vuoto: l'azione del lavacrystallo è fondamentale per migliorare la visibilità.*



### ATTENZIONE

*Alcuni additivi commerciali per lavacrystallo sono infiammabili. Il vano motore contiene parti calde che a contatto potrebbero innescare incendio.*

## LIQUIDO LAVACRISTALLO/ LAVALUNOTTO/LAVAFARI fig. 209

Per aggiungere liquido, togliere il tappo A.

Usare una miscela di acqua e liquido TUTELA PROFESSIONAL SC35, in queste percentuali:

30% di TUTELA PROFESSIONAL SC35 e 70% d'acqua in estate.

50% di TUTELA PROFESSIONAL SC35 e 50% d'acqua in inverno.

In caso di temperature inferiori a  $-20^{\circ}\text{C}$ , usare TUTELA PROFESSIONAL SC35 puro.

Controllare il livello del liquido attraverso il serbatoio.

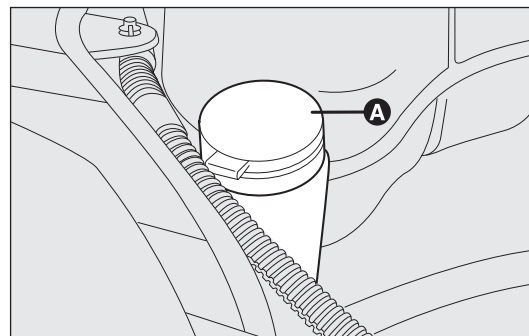


fig. 209

FOU0287m

CONOSCENZA  
DELLA  
VETTURA

SICUREZZA

AVVIAMENTO  
E GUIDA

SPIE E  
MESSAGGI

IN EMERGENZA

MANUTENZIONE  
E CURA

DATI TECNICI

INDICE



## LIQUIDO FRENI fig. 210

Svitare il tappo A: controllare che il liquido contenuto nel serbatoio sia al livello massimo.

Il livello del liquido nel serbatoio non deve superare il riferimento MAX.

Se si deve aggiungere liquido si consiglia di utilizzare il liquido freni riportato nella tabella "Fluidi e lubrificanti" (vedere capitolo "Dati tecnici").

Nota Pulire accuratamente il tappo del serbatoio A e la superficie circostante.

All'apertura del tappo prestare la massima attenzione affinché eventuali impurità non entrino nel serbatoio.

Per il rabbocco utilizzare, sempre, un imbuto con filtro integrato a maglia minore o uguale a 0,12 mm.

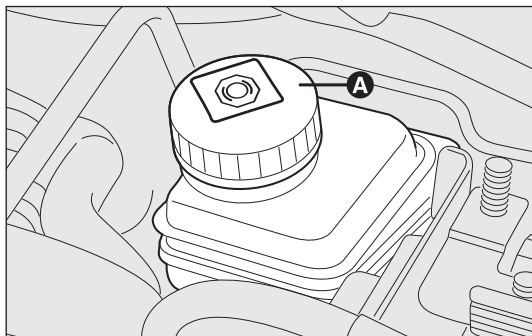


fig. 210

FOU0288m

**AVVERTENZA** Il liquido freni assorbe l'umidità pertanto, se la vettura viene usata prevalentemente in zone ad alta percentuale di umidità atmosferica, il liquido deve essere sostituito più spesso di quanto indicato sul "Piano di Manutenzione Programmata".



**Evitare che il liquido freni, altamente corrosivo, vada a contatto con le parti verniciate. Se dovesse succedere lavare immediatamente con acqua.**



### ATTENZIONE

**Il liquido freni è velenoso e altamente corrosivo. In caso di contatto accidentale lavare immediatamente le parti interessate con acqua e sapone neutro, quindi effettuare abbondanti risciacqui. In caso di ingestione rivolgersi immediatamente ad un medico.**



### ATTENZIONE

**Il simbolo ©, presente sul contenitore, identifica i liquidi freno di tipo sintetico, distinguendoli da quelli di tipo minerale. Usare liquidi di tipo minerale danneggia irrimediabilmente le speciali guarnizioni in gomma dell'impianto di frenatura.**




### ATTENZIONE

*Il liquido freni è velenoso e altamente corrosivo. In caso di contatto accidentale lavare immediatamente le parti interessate con acqua e sapone neutro, quindi effettuare abbondanti risciacqui. In caso di ingestione rivolgersi immediatamente ad un medico.*



### ATTENZIONE

*Il simbolo , presente sul contenitore, identifica i liquidi freno di tipo sintetico, distinguendoli da quelli di tipo minerale. Usare liquidi di tipo minerale danneggia irrimediabilmente le speciali guarnizioni in gomma dell'impianto di frenatura.*

## FILTRO ARIA

Per la sostituzione del filtro aria occorre rivolgersi alla Rete Assistenziale Fiat.

## FILTRO ANTIPOLLINE

Per la sostituzione del filtro antipolline occorre rivolgersi alla Rete Assistenziale Fiat.

## BATTERIA

La batteria della vettura è del tipo a “Ridotta manutenzione”: in normali condizioni d'uso non richiede rabbocchi dell'elettrolito con acqua distillata.

### CONTROLLO DELLO STATO DI CARICA E DEL LIVELLO ELETTROLITO

Le operazioni di controllo vanno eseguite, nei tempi e nei modi descritti nel presente Libretto di Uso e Manutenzione, esclusivamente da personale specializzato. Le eventuali operazioni di rabbocco devono essere eseguite esclusivamente da personale specializzato ed avvalendosi della Rete Assistenziale Fiat.



### ATTENZIONE

*Il liquido contenuto nella batteria è velenoso e corrosivo. Evitane il contatto con la pelle o gli occhi. Non avvicinarsi alla batteria con fiamme libere o possibili fonti di scintille: pericolo di scoppio e incendio.*



### ATTENZIONE

*Il funzionamento con il livello del liquido troppo basso, danneggia irrimediabilmente la batteria e può giungere a provocarne l'esplosione.*

CONOSCENZA  
DELLA  
VETTURA

SICUREZZA

AVVIAMENTO  
E GUIDA

SPIE E  
MESSAGGI

IN EMERGENZA

MANUTENZIONE  
E CURA

DATI TECNICI

INDICE

## SOSTITUZIONE DELLA BATTERIA

In caso di necessità occorre sostituire la batteria con un'altra originale avente le medesime caratteristiche.

Nel caso di sostituzione con batteria avente caratteristiche diverse, decadono le scadenze manutentive previste nel "Piano di Manutenzione Programmata".

Per la manutenzione della batteria occorre quindi attenersi alle indicazioni fornite dal Costruttore della batteria stessa.



**Un montaggio scorretto di accessori elettrici ed elettronici può causare gravi danni alla vettura. Se dopo l'acquisto della vettura si desidera installare degli accessori (antifurto, radiotelefono, ecc...) rivolgersi alla Rete Assistenziale Fiat, che saprà suggerire i dispositivi più idonei e soprattutto consigliare sulla necessità di utilizzare una batteria con capacità maggiorata.**



**Le batterie contengono sostanze molto pericolose per l'ambiente. Per la sostituzione della batteria, consigliamo di rivolgersi alla Rete Assistenziale Fiat, che è attrezzata per lo smaltimento nel rispetto della natura e delle norme di legge.**



### ATTENZIONE

**Se la vettura deve restare ferma per lungo tempo in condizioni di freddo intenso, smontare la batteria e trasportarla in luogo riscaldato, altrimenti si corre il rischio che congeli.**



### ATTENZIONE

**Quando si deve operare sulla batteria o nelle vicinanze, proteggere sempre gli occhi con appositi occhiali**

## CONSIGLI UTILI PER PROLUNGARE LA DURATA DELLA BATTERIA

Per evitare di scaricare rapidamente la batteria e per preservarne la funzionalità nel tempo, seguire scrupolosamente le seguenti indicazioni:

- parcheggiando la vettura, assicurarsi che porte, cofani e sportelli siano ben chiusi per evitare che rimangano accese, all'interno dell'abitacolo, delle plafoniere;
- spegnere le luci delle plafoniere interne: in ogni caso la vettura è provvista di un sistema di spegnimento automatico delle luci interne;
- a motore spento, non tenere dispositivi accesi per lungo tempo (ad es. autoradio, luci di emergenza, ecc.);
- prima di qualsiasi intervento sull'impianto elettrico, staccare il cavo del polo negativo della batteria;
- serrare a fondo i morsetti della batteria.

**AVVERTENZA** La batteria mantenuta per lungo tempo in stato di carica inferiore al 50% si danneggia per solfatazione, riducendo la capacità e l'attitudine all'avviamento.

Inoltre risulta maggiormente soggetta alla possibilità di congelamento (può già verificarsi a  $-10^{\circ}\text{C}$ ). In caso di sosta prolungata, fare riferimento al paragrafo "Lunga inattività della vettura", nel capitolo "Avviamento e guida".

Qualora, dopo l'acquisto della vettura, si desiderasse installare a bordo degli accessori elettrici che necessitano di alimentazione elettrica permanente (allarme, ecc.) oppure accessori comunque gravanti sul bilancio elettrico, rivolgersi presso la Rete Assistenziale Fiat, il cui personale qualificato, oltre a suggerire i dispositivi più idonei appartenenti alla Lineaccessori Fiat, ne valuterà l'assorbimento elettrico complessivo, verificando se l'impianto elettrico della vettura è in grado di sostenere il carico richiesto, o se, invece sia necessario integrarlo con una batteria maggiorata.

Infatti, alcuni di questi dispositivi continuano ad assorbire energia elettrica anche a motore spento, scaricando gradualmente la batteria.

## RUOTE E PNEUMATICI

Controllare ogni due settimane circa e prima di lunghi viaggi la pressione di ciascun pneumatico, compreso il ruotino di scorta: tale controllo deve essere eseguito con pneumatico riposato e freddo.

Utilizzando la vettura, è normale che la pressione aumenti; per il corretto valore relativo alla pressione di gonfiaggio del pneumatico vedere il paragrafo "Ruote" nel capitolo "Dati tecnici".

Un'errata pressione provoca un consumo anomalo dei pneumatici fig. 21 I:

- A pressione normale: battistrada uniformemente consumata.
- B pressione insufficiente: battistrada particolarmente consumata ai bordi.
- C pressione eccessiva: battistrada particolarmente consumata al centro.

I pneumatici vanno sostituiti quando lo spessore del battistrada si riduce a 1,6 mm. In ogni caso, attenersi alle normative vigenti nel Paese in cui si circola.

### AVVERTENZE

- Possibilmente, evitare le frenate brusche, le partenze in sgommata ed urti violenti contro marciapiedi, buche stradali od ostacoli di varia natura. La marcia prolungata su strade dissestate può danneggiare i pneumatici;

CONOSCENZA  
DELLA  
VETTURA

SICUREZZA

AVVIAMENTO  
E GUIDA

SPIE E  
MESSAGGI

IN EMERGENZA

MANUTENZIONE  
E CURA

DATI TECNICI

INDICE

- controllare periodicamente che i pneumatici non presentino tagli sui fianchi, rigonfiamenti o irregolare consumo del battistrada. Nel caso, rivolgersi alla Rete Assistenza Fiat;
- evitare di viaggiare in condizioni di sovraccarico: si possono causare seri danni a ruote e pneumatici;
- se si fora un pneumatico, fermarsi immediatamente e sostituirlo, per evitare di danneggiare il pneumatico stesso, il cerchio, le sospensioni e lo sterzo;
- il pneumatico invecchia anche se usato poco. Screpolature nella gomma del battistrada e dei fianchi sono un segnale di invecchiamento. In ogni caso, se i pneumatici sono montati da più di 6 anni, è necessario farli controllare da personale specializzato. Ricordarsi anche di controllare con particolare cura il ruotino di scorta;
- in caso di sostituzione, montare sempre pneumatici nuovi, evitando quelli di provenienza dubbia;
- sostituendo un pneumatico, è opportuno sostituire anche la valvola di gonfiaggio;
- per consentire un consumo uniforme tra i pneumatici anteriori e quelli posteriori, si consiglia lo scambio dei pneumatici ogni 10-15 mila chilometri, mantenendoli dallo stesso lato vettura per non invertire il senso di rotazione.



### ATTENZIONE

**Ricordate che la tenuta di strada della vettura dipende anche dalla corretta pressione di gonfiaggio dei pneumatici.**



### ATTENZIONE

**Una pressione troppo bassa provoca il surriscaldamento del pneumatico con possibilità di gravi danni al pneumatico stesso.**



### ATTENZIONE

**Non effettuate lo scambio in croce dei pneumatici, spostandoli dal lato destro della vettura a quello sinistro e viceversa.**

**Non effettuare trattamenti di riverniciatura dei cerchi ruote in lega che richiedono utilizzo di temperature superiori a 150°C. Le caratteristiche meccaniche delle ruote potrebbero essere compromesse.**

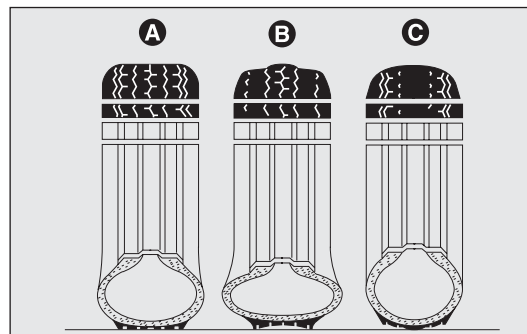


fig. 211

FOU0289m

## TUBAZIONI IN GOMMA

Per la manutenzione delle tubazioni flessibili in gomma dell'impianto freni e di alimentazione, seguire scrupolosamente quanto riportato sul "Piano di Manutenzione Programmata" in questo capitolo.

L'ozono, le alte temperature e la prolungata mancanza di liquido nell'impianto possono causare l'indurimento e la rottura delle tubazioni, con possibili perdite di liquido.

È quindi necessario un attento controllo.

## TERGICRISTALLO

### SPAZZOLE

Pulire periodicamente la parte in gomma usando appositi prodotti; si consiglia TUTELA PROFESSIONAL SC35.

Sostituire le spazzole se il filo della gomma è deformato o usurato. In ogni caso, si consiglia di sostituirle circa una volta l'anno.

Alcuni semplici accorgimenti possono ridurre la possibilità di danni alle spazzole:

- in caso di temperature sotto zero, accertarsi che il gelo non abbia bloccato la parte in gomma contro il vetro. Se necessario, sbloccare con un prodotto anti-ghiaccio;
- togliere la neve eventualmente accumulata sul vetro: oltre a salvaguardare le spazzole, si evita di sforzare e surriscaldare il motorino elettrico;
- non azionare il tergicristallo sul vetro asciutto.



### ATTENZIONE

**Viaggiare con le spazzole del tergicristallo consumate rappresenta un grave rischio, perché riduce la visibilità in caso di cattive condizioni atmosferiche.**

CONOSCENZA  
DELLA  
VETTURA

SICUREZZA

AVVIAMENTO  
E GUIDA

SPIE E  
MESSAGGI

IN EMERGENZA

MANUTENZIONE  
E CURA

DATI TECNICI

INDICE

## Sostituzione spazzole tergicristallo fig. 212

Istruzioni per sfilare la spazzola:

- sollevare il braccio A del tergicristallo dal parabrezza;
- ruotare la spazzola B di 90° intorno al perno C, presente sulla parte finale del braccio;
- sfilare la spazzola dal perno C.

Istruzioni per infilare la spazzola:

- infilare il perno C nel foro presente nella parte centrale della spazzola B;
- risistemare il braccio con spazzola sul parabrezza.

## Sostituzione spazzola del tergilunotto fig. 213

Procedere come segue:

- sollevare la copertura A e smontare il braccio dalla vettura, svitando il dado B che lo fissa al perno di rotazione;
- posizionare correttamente il braccio nuovo e stringere a fondo il dado;
- abbassare la copertura.

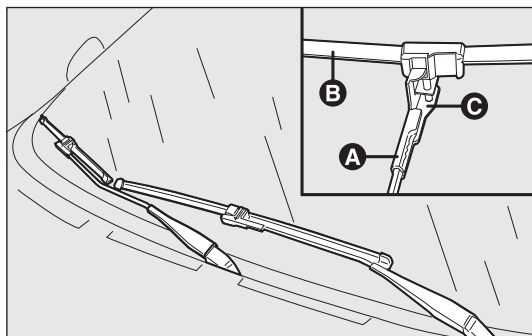


fig. 212

FOU0290m

## SPRUZZATORI

### Cristallo anteriore (lavacrystallo) fig. 214

Se il getto non esce, verificare innanzitutto che sia presente il liquido nella vaschetta del lavacrystallo (vedere paragrafo “Verifica dei livelli” in questo capitolo).

Controllare successivamente che i fori d'uscita non siano otturati, eventualmente disotturarli usando uno spillo.

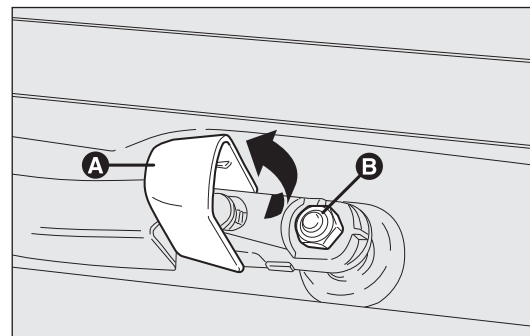


fig. 213

FOU0291m

## Cristallo posteriore (lavalunotto) fig. 215

I getti del lavalunotto sono fissi.

Il cilindretto portagetti è ubicato sopra il cristallo posteriore.

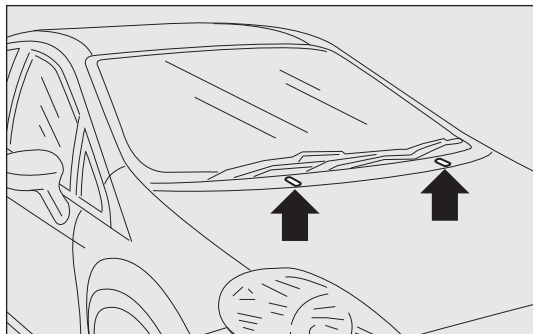


fig. 214

FOU0292m

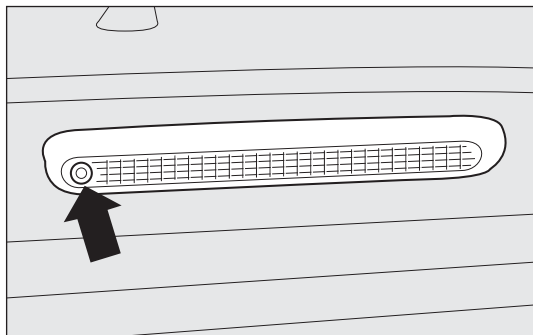


fig. 215

FOU0293m

## CARROZZERIA

### PROTEZIONE CONTRO GLI AGENTI ATMOSFERICI

Le principali cause dei fenomeni di corrosione sono dovute a:

- inquinamento atmosferico;
- salinità ed umidità dell'atmosfera (zone marine, o a clima caldo umido);
- condizioni ambientali stagionali.

Non è poi da sottovalutare l'azione abrasiva del pulviscolo atmosferico e della sabbia portati dal vento, del fango e del pietrisco sollevato dagli altri mezzi.

Fiat ha adottato sulla vostra vettura le migliori soluzioni tecnologiche per proteggere efficacemente la carrozzeria dalla corrosione.

Ecco le principali:

- prodotti e sistemi di verniciatura che conferiscono alla vettura particolare resistenza alla corrosione e all'abrasione;
- impiego di lamiere zincate (o pretrattate), dotate di alta resistenza alla corrosione;
- spruzzatura del sottoscocca, vano motore, interni passaruote ed altri elementi con prodotti cerosi dall'elevato potere protettivo;
- spruzzatura di materiali plastici, con funzione protettiva, nei punti più esposti: sottoporta, interno parafranghi, bordi, ecc;
- uso di scatolati "aperti", per evitare condensazione e ristagno di acqua, che possono favorire la formazione di ruggine all'interno.

CONOSCENZA  
DELLA  
VETTURA

SICUREZZA

AVVIAMENTO  
E GUIDA

SPIE E  
MESSAGGI

IN EMERGENZA

MANUTENZIONE  
E CURA

DATI TECNICI

INDICE



## GARANZIA ESTERNO VETTURA E SOTTOSCOCCA

La vettura è provvista di una garanzia contro la perforazione, dovuta a corrosione, di qualsiasi elemento originale della struttura o della carrozzeria.

Per le condizioni generali di questa garanzia, fare riferimento al Libretto di Garanzia.

## CONSIGLI PER LA BUONA CONSERVAZIONE DELLA CARROZZERIA

### Vernice

La vernice non ha solo funzione estetica ma anche protettiva della lamiera.

In caso di abrasioni o rigature profonde, si consiglia quindi di provvedere subito a far eseguire i necessari ritocchi, per evitare formazioni di ruggine. Per i ritocchi della vernice utilizzare solo prodotti originali (vedere "Targhetta di identificazione vernice carrozzeria" nel capitolo "Dati tecnici").

La normale manutenzione della vernice consiste nel lavaggio, la cui periodicità dipende dalle condizioni e dall'ambiente d'uso. Ad esempio, nelle zone con alto inquinamento atmosferico, o se si percorrono strade cosparse di sale antighiaccio è bene lavare più frequentemente la vettura.

Per un corretto lavaggio della vettura procedere come segue:

- se si lava la vettura in un impianto automatico asportare l'antenna dal tetto onde evitare di danneggiarla;

- bagnare la carrozzeria con un getto di acqua a bassa pressione;
- passare sulla carrozzeria una spugna con una leggera soluzione detergente risciacquando di frequente la spugna;
- risciacquare bene con acqua ed asciugare con getto d'aria o pelle scamosciata.

Durante l'asciugatura, curare soprattutto le parti meno in vista, come vani porte, cofano, contorno fari, in cui l'acqua può ristagnare più facilmente. Si consiglia di non portare subito la vettura in ambiente chiuso, ma lasciarla all'aperto in modo da favorire l'evaporazione dell'acqua.

Non lavare la vettura dopo una sosta al sole o con il cofano motore caldo: si può alterare la brillantezza della vernice.

Le parti in plastica esterne devono essere pulite con la stessa procedura seguita per il normale lavaggio della vettura.

Evitare il più possibile di parcheggiare la vettura sotto gli alberi; le sostanze resinose che molte specie lasciano cadere conferiscono un aspetto opaco alla vernice ed incrementano le possibilità di innesco di processi corrosivi.

**AVVERTENZA** Gli escrementi di uccelli devono essere lavati immediatamente e con cura, in quanto la loro acidità è particolarmente aggressiva.



***I detersivi inquinano le acque. Effettuare il lavaggio della vettura solo in zone attrezzate per la raccolta e la depurazione dei liquidi impiegati per il lavaggio stesso.***

## **Vetri**

Per la pulizia dei vetri, impiegare detersivi specifici.

Usare panni ben puliti per non rigare i vetri o alterarne la trasparenza.

**AVVERTENZA** Per non danneggiare le resistenze elettriche presenti sulla superficie interna del lunotto posteriore, strofinare delicatamente seguendo il senso delle resistenze stesse.

## **Vano motore**

Alla fine di ogni stagione invernale effettuare un accurato lavaggio del vano motore, avendo cura di non insistere direttamente con getto d'acqua sulle centraline elettroniche e di proteggere adeguatamente le prese d'aria superiori, per non rischiare di danneggiare il motorino del tergicristallo. Per questa operazione, rivolgersi ad officine specializzate.

**AVVERTENZA** Il lavaggio deve essere eseguito a motore freddo e chiave d'avviamento in posizione STOP. Dopo il lavaggio accertarsi che le varie protezioni (es. cappucci in gomma e ripari vari) non siano rimosse o danneggiate.

## **Proiettori anteriori**

**AVVERTENZA** Nell'operazione di pulizia dei trasparenti in plastica dei proiettori anteriori, non utilizzare sostanze aromatiche (ad es. benzina) oppure chetoni (ad es. acetone).

## **INTERNI**

Periodicamente verificare che non siano presenti ristagni d'acqua sotto i tappeti (dovuti al gocciolio di scarpe, ombrelli, ecc.) che potrebbero causare l'ossidazione della lamiera.



### **ATTENZIONE**

***Non utilizzare mai prodotti infiammabili come etere di petrolio o benzina rettificata per la pulizia delle parti interne vettura. Le cariche elettrostatiche che vengono a generarsi per strofinio durante l'operazione di pulitura, potrebbero essere causa di incendio.***



### **ATTENZIONE**

***Non tenere bombolette aerosol in vettura: pericolo di scoppio. Le bombolette aerosol non devono essere esposte ad una temperatura superiore a 50° C. All'interno della vettura esposta al sole, la temperatura può superare abbondantemente tale valore.***

CONOSCENZA  
DELLA  
VETTURA

SICUREZZA

AVVIAMENTO  
E GUIDA

SPIE E  
MESSAGGI

IN EMERGENZA

**MANUTENZIONE  
E CURA**

DATI TECNICI

INDICE

## SEDILI E PARTI IN TESSUTO

Eliminare la polvere con una spazzola morbida o mediante un aspirapolvere. Per una migliore pulizia dei rivestimenti in velluto si consiglia di inumidire la spazzola.

Strofinare i sedili con una spugna inumidita in una soluzione di acqua e detergente neutro.



***I rivestimenti tessili della vostra vettura sono dimensionati per resistere a lungo all'usura derivante dall'utilizzo normale del mezzo. Pur tuttavia è assolutamente necessario evitare sfregamenti traumatici e/o prolungati con accessori di abbigliamento quali fibbie metalliche, borchie, fissaggi in Velcro e simili, in quanto gli stessi, agendo in modo localizzato e con una elevata pressione sui filati, potrebbero provocare la rottura di alcuni fili con conseguente danneggiamento della fodera.***

## PARTI IN PLASTICA

Si consiglia di eseguire la normale pulizia delle plastiche interne con un panno inumidito in una soluzione di acqua e detergente neutro non abrasivo. Per la rimozione di macchie grasse o resistenti, utilizzare prodotti specifici per la pulizia di plastiche, privi di solventi e studiati per non alterare l'aspetto ed il colore dei componenti.

**AVVERTENZA** Non utilizzare alcool o benzine per la pulizia del vetro del quadro strumenti.

## VOLANTE / POMELLO LEVA CAMBIO RIVESTITI IN VERA PELLE

La pulizia di questi componenti deve essere effettuata esclusivamente con acqua e sapone neutro.

Non usare mai alcool e/o prodotti a base alcolica.

Prima di utilizzare prodotti commerciali specifici per la pulizia degli interni di autoveicoli assicurarsi, attraverso un'attenta lettura delle indicazioni riportate sull'etichetta dei prodotti, che gli stessi non contengano alcool e/o sostanze a base alcolica.

Se durante le operazioni di pulitura del cristallo parabrezza con prodotti specifici per vetri gocce dello stesso si depositano accidentalmente sul volante / pomello è necessario rimuoverle all'istante e procedere successivamente a lavare l'area interessata con acqua e sapone neutro.

**AVVERTENZA** Si raccomanda, in caso di utilizzo di bloccasterzo al volante, la massima cura nella sua sistemazione al fine di evitare abrasioni della pelle di rivestimento.

# DATI TECNICI

## DATI PER L'IDENTIFICAZIONE

Si consiglia di prendere nota delle sigle di identificazione. I dati di identificazione stampigliati e riportati dalle targhette sono i seguenti:

- Targhetta riassuntiva dei dati di identificazione.
- Marcatura dell'autotelaio.
- Targhetta di identificazione vernice carrozzeria.
- Marcatura del motore.

## TARGHETTA RIASSUNTIVA DEI DATI DI IDENTIFICAZIONE fig. 216

È applicata sul lato sinistro del pavimento posteriore nel vano bagagli e riporta i seguenti dati:

- B Numero di omologazione.
- C Codice di identificazione del tipo di veicolo.
- D Numero progressivo di fabbricazione dell'autotelaio.
- E Peso massimo autorizzato del veicolo a pieno carico.
- F Peso massimo autorizzato del veicolo a pieno carico più il rimorchio.
- G Peso massimo autorizzato sul primo asse (anteriore).
- H Peso massimo autorizzato sul secondo asse (posteriore).
- I Tipo motore.
- L Codice versione carrozzeria.
- M Numero per ricambi.
- N Valore corretto del coefficiente di fumosità (per motori a gasolio).

- H Peso massimo autorizzato sul secondo asse (posteriore).
- I Tipo motore.
- L Codice versione carrozzeria.
- M Numero per ricambi.
- N Valore corretto del coefficiente di fumosità (per motori a gasolio).

FIAT GROUP AUTOMOBILES S.p.A.	
B	
C	D
E	Kg
F	Kg
1- G	Kg
2- H	Kg
MOTORE-ENGINE	I
VERSIONE-VERSION	L
N°PER RICAMBI N°FOR SPARES	M
N	

fig. 216

FOU0294m

CONOSCENZA  
DELLA  
VETTURA

SICUREZZA

AVVIAMENTO  
E GUIDA

SPIE E  
MESSAGGI

IN EMERGENZA

MANUTENZIONE  
E CURA

**DATI TECNICI**

INDICE

## TARGHETTA DI IDENTIFICAZIONE VERNICE CARROZZERIA fig. 217

È applicata sul montante esterno del portellone (lato sinistro) del vano bagagli e riporta i seguenti dati:

- A Fabbricante della vernice.
- B Denominazione del colore.
- C Codice Fiat del colore.
- D Codice del colore per ritocchi o riverniciatura.

## MARCATURA DELL'AUTOTELAIO fig. 218

È stampigliata sul pianale dell'abitacolo, vicino al sedile anteriore destro.

- tipo del veicolo (ZFA 199000);
- numero progressivo di fabbricazione dell'autotelaio.

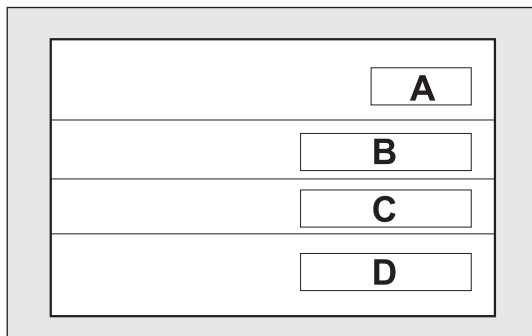


fig. 217

FOU0295m

## MARCATURA DEL MOTORE

È stampigliata sul blocco cilindri e riporta il tipo e il numero progressivo di fabbricazione.

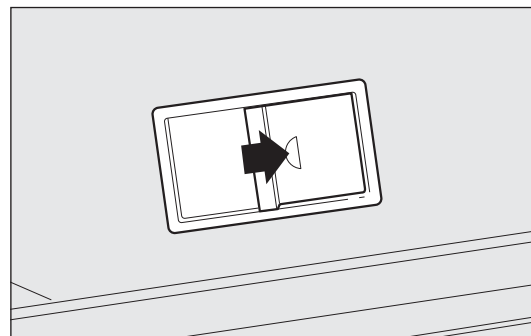


fig. 218

FOU0296m

# CODICI MOTORE - VERSIONI CARROZZERIA

Versioni	Codice tipo motore	Codice versione carrozzeria	
		3 porte / 5 posti	5 porte / 5 posti
<b>1.2 (Euro 4)</b>	199A4000	199AXA1A 00H	199BXA1A 01E
<b>1.2 (Euro 5)</b>	169A4000	199AXZ1A 50C (*)	199BXZ1A 51C (*)
<b>1.2 (ECO)</b>	169A4000	199AXZ1A 50F (*)	199BXZ1A 51F (*)
<b>1.4 (Euro 4)</b>	350A1000	199AXB1A 02S 199AXB1A 02AN (**)	199BXB1A 03S 199BXB1A 03AN (**)
<b>1.4 (Euro 4) (**)</b>	199A7000	199AXH1A 19G	199BXH1A 20G
<b>1.4 (Euro 5)</b>	350A1000	199AXB1A 02Y (*)	199BXB1A 03Y (*)
<b>1.4 (Euro 5) (**)</b>	199A7000	199AXH1A 19L (*)	199BXH1A 20L (*)
<b>1.4 Multi Air</b>	955A6000	199AXV1B 43 (*)	199BXV1B 44 (*)
<b>1.4 Turbo Multi Air</b>	955A2000	199AXW1A 45 (*) 199AXW1A 45C (*) (Δ)	199BXW1A 46 (*) 199BXW1A 46C (*) (Δ)
<b>1.3 Multijet 70 CV (Euro 4) (**)</b>	199B2000	199AXPIA 29G	199BXP1A 30G
<b>1.3 Multijet 75 CV (Euro 4)</b>	199A2000	199AXC1A 04H 199AXC1A 04M (○)	199BXC1A 05L 199BXC1A 05N (○)
<b>1.3 Multijet 75 CV ECO (Euro 5 con DPF)</b>	199A9000	199AXT1A 37E	199BXT1A 38E
<b>1.3 Multijet 75 CV (Euro 5 con DPF)</b>	199A9000	199AXT1A 37 (*)	199BXT1A 38 (*)
<b>1.3 Multijet 85CV (Euro 4 senza DPF) (**)</b>	223A9000	199AXR1B 31E (□) 199AXR1A 33C	199BXR1B 32E (□) 199BXR1A 34C
<b>1.3 Multijet 85CV ECO (Euro 5 con DPF) (*)</b>	199B4000	199AXY1A 48	199BXY1A 49
<b>1.3 Multijet 90 CV (Euro 4 senza DPF)</b>	199A3000	199AXD1B 06L (□) 199AXD1A 11E	199BXD1B 07L (□) 199BXD1A 12E
<b>1.3 Multijet 95 CV (Euro 5)</b>	199B1000	199AXUIA 39 (*)	199BXUIA 40 (*)
<b>1.6 Multijet (Euro 5 con DPF)</b>	955A3000	199AXS1B 35L	199BXS1B 36L

(\*) Versione Start&Stop

(Δ) Versioni SPORT con pneumatici specifici

(\*\*) Per versioni/mercati dove previsto

(○) Versioni ECO 109 gr CO<sub>2</sub>

(□) Versione con cambio a 6 marce

CONOSCENZA  
DELLA  
VETTURA

SICUREZZA

AVVIAMENTO  
E GUIDA

SPIE E  
MESSAGGI

IN EMERGENZA

MANUTENZIONE  
E CURA

DATI TECNICI

INDICE

CONOSCENZA  
DELLA  
VETTURA**MOTORE**

SICUREZZA

AVVIAMENTO  
E GUIDASPIE E  
MESSAGGI

IN EMERGENZA

MANUTENZIONE  
E CURA**DATI TECNICI**

INDICE

**GENERALITÀ**

		<b>1.2 (Euro 4)</b>	<b>1.2 (Euro 5)</b>	<b>1.4</b>	<b>1.4 Multi Air</b>	<b>1.4 Turbo Multi Air</b>
Codice tipo		199A4000	169A4000	350A1000 199A7000 (*)	955A6000	955A2000
Ciclo		Otto	Otto	Otto	Otto	Otto
Numero e posizione cilindri		4 in linea	4 in linea	4 in linea	4 in linea	4 in linea
Diametro e corsa stantuffi	mm	70,8 x 78,86	70,8 x 78,86	72 x 84	72 x 84	72 x 84
Cilindrata totale	cm <sup>3</sup>	1242	1242	1368	1368	1368
Rapporto di compressione		11,1 : 1	11,1 : 1	11,1 : 1	10,8 : 1	9,8 : 1
Potenza massima (CEE)	kW	48	51	57/55 (*)	77	99
	CV	65	69	77/75 (*)	105	135
regime corrispondente	giri/min	5500	5500	6000	6500	5000
Coppia massima (CEE)	Nm	102	102	115	130	206
	kgm	10,4	10,4	11,7	13,2	21
regime corrispondente	giri/min	3000	3000	3250	4000	1750
Candele di accensione		NGK ZKR7A-10	NGK ZKR7A-10	NGK ZKR7A-10	NGK DCPR7E-N10	NGK IKR9F8
Carburante		Benzina verde senza piombo 95 RON (Specifica EN228)				

(\*) Per versioni/mercati, dove previsto

## GENERALITÀ

		<b>1.3 Multijet 75CV</b>	<b>1.3 Multijet 85CV ECO</b>	<b>1.3 Multijet 90CV</b>	<b>1.3 Multijet 95CV</b>	<b>1.6 Multijet 120CV</b>
Codice tipo		199A9000 199B2000 (*) (Δ)	199B4000	199A3000 223A9000 (*) (Δ)	199B1000	955A3000
Ciclo		Diesel	Diesel	Diesel	Diesel	Diesel
Numero e posizione cilindri		4 in linea	4 in linea	4 in linea	4 in linea	4 in linea
Diametro e corsa stantuffi	mm	69,6 x 82	69,6 x 82	69,6 x 82	69,6 x 82	79,5 x 80,5
Cilindrata totale	cm <sup>3</sup>	1248	1248	1248	1248	1598
Rapporto di compressione		16,8 : 1/17,6 : 1 (Δ)	16,8 : 1	17,6 : 1	16,8 : 1	16,5 : 1
Potenza massima (CEE)	kW	55/51 (*)	62	66/62 (*)	70	88
	CV	75/70 (*)	85	90/85 (*)	95	120
regime corrispondente	giri/min	4000	3500	4000	4000	3750
Coppia massima (CEE)	Nm	190	200	200	200	320
	kgm	19,4	20,4	20,4	20,4	32,6
regime corrispondente	giri/min	1750 (Δ)/1500	1500	1750	1500	1750
Carburante		Gasolio per autotrazione (Specifica EN590)				

(\*) Per versioni/mercati, dove previsto

(Δ) Euro 4

CONOSCENZA  
DELLA  
VETTURA

SICUREZZA

AVVIAMENTO  
E GUIDA

SPIE E  
MESSAGGI

IN EMERGENZA

MANUTENZIONE  
E CURA

**DATI TECNICI**

INDICE



CONOSCENZA  
DELLA  
VETTURA

## ALIMENTAZIONE

SICUREZZA

	1.2 - 1.4 - 1.4 Multi Air	1.4 Turbo Multi Air	1.3 Multijet - 1.6 Multijet
Alimentazione	Iniezione elettronica Multipoint	Iniezione elettronica Multipoint sequenziale fasata a controllo elettronico con turbo intercooler	Iniezione diretta Multijet "Common Rail"

AVVIAMENTO  
E GUIDA



### ATTENZIONE

**Modifiche o riparazioni dell'impianto di alimentazione eseguite in modo non corretto e senza tenere conto delle caratteristiche tecniche dell'impianto, possono causare anomalie di funzionamento con rischi di incendio.**

SPIE E  
MESSAGGI

IN EMERGENZA

## TRASMISSIONE

MANUTENZIONE  
E CURA

	1.2 - 1.4 - 1.4 Turbo Multi Air - 1.3 Multijet 75CV 1.3 Multijet 85CV ECO - 1.3 Multijet 95CV	1.3 Multijet 90CV	1.4 Multi Air 1.6 Multijet
Cambio di velocità	A cinque marce avanti più retromarcia con sincronizzatori per l'innesto delle marce avanti	A cinque o sei marce avanti più retromarcia con sincronizzatori per l'innesto delle marce avanti	A sei marce avanti più retromarcia con sincronizzatori per l'innesto delle marce avanti
Frizione	Autoregistrante con pedale senza corsa a vuoto		
Trazione	Anteriore		

DATI TECNICI

INDICE

## FRENI

Freni di servizio:	anteriori	a disco autoventilanti
	posteriori	a tamburo oppure a disco (per versioni/mercati, dove previsto)
Freno di stazionamento		comandato da leva a mano, agente sui freni posteriori

**AVVERTENZA** Acqua, ghiaccio e sale antigelo sparsi sulle strade si possono depositare sui dischi freno, riducendo l'efficacia frenante alla prima frenata.

## SOSPENSIONI

	I.2 - I.4	I.4 Multi Air - I.4 Turbo Multi Air - I.3 Multijet - I.6 Multijet
Anteriori	A ruote indipendenti tipo Mc Pherson	A ruote indipendenti tipo Mc Pherson con barra stabilizzatrice
Posteriori	ad assale torcente con ruote interconnesse	

## STERZO

Tipo	a pignone e cremagliera con servosterzo elettrico	
Diametro di sterzata (tra marciapiedi)	m	10,9

CONOSCENZA  
DELLA  
VETTURA

SICUREZZA

AVVIAMENTO  
E GUIDA

SPIE E  
MESSAGGI

IN EMERGENZA

MANUTENZIONE  
E CURA

DATI TECNICI

INDICE

CONOSCENZA  
DELLA  
VETTURA

## RUOTE

SICUREZZA

### CERCHI E PNEUMATICI

Cerchi in acciaio stampato oppure in lega. Pneumatici Tubeless a carcassa radiale. Sul libretto di Circolazione sono inoltre riportati tutti i pneumatici omologati.

AVVIAMENTO  
E GUIDA

**AVVERTENZA** Nel caso di eventuali discordanze tra “Libretto di uso e manutenzione” e “Libretto di circolazione” occorre considerare solamente quanto riportato su quest’ultimo.

SPIE E  
MESSAGGI

Per la sicurezza di marcia è indispensabile che la vettura sia dotata di pneumatici della stessa marca e dello stesso tipo su tutte le ruote.

IN EMERGENZA

**AVVERTENZA** Con pneumatici Tubeless non impiegare camere d’aria.

MANUTENZIONE  
E CURA

### RUOTA DI SCORTA

Cerchio in acciaio stampato.  
Pneumatico Tubeless.

DATI TECNICI

### ASSETTO RUOTE

Convergenza anteriore totale:  $+ 1 \pm 1$  mm

Convergenza posteriore totale:  $+ 1,7 \pm 2$  mm

I valori si riferiscono a vettura in ordine di marcia.

INDICE

## LETTURA CORRETTA PNEUMATICO

**Esempio: 175/65 R 15 84T**

175 = Larghezza nominale (S, distanza in mm tra i fianchi).

65 = Rapporto altezza/larghezza (H/S) in percentuale.

R = Pneumatico radiale.

15 = Diametro del cerchio in pollici ( $\emptyset$ ).

84 = Indice di carico (portata).

T = Indice di velocità massima.

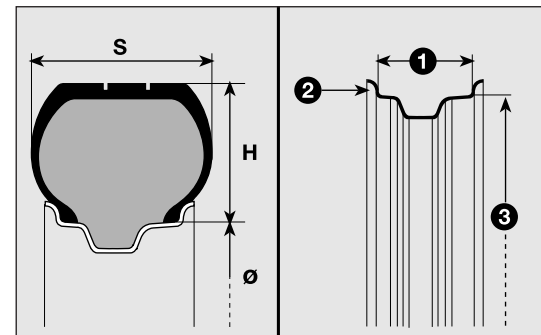


fig. 219

FOU0193m

## Indice di velocità massima

**Q** = fino a 160 km/h.  
**R** = fino a 170 km/h.  
**S** = fino a 180 km/h.  
**T** = fino a 190 km/h.  
**U** = fino a 200 km/h.  
**H** = fino a 210 km/h.  
**V** = fino a 240 km/h.

## Indice di velocità massima pneumatici da neve

**QM + S** = fino a 160 km/h.  
**TM + S** = fino a 190 km/h.  
**HM + S** = fino a 210 km/h.

## Indice di carico (portata)

<b>70</b> = 335 kg	<b>81</b> = 462 kg
<b>71</b> = 345 kg	<b>82</b> = 475 kg
<b>72</b> = 355 kg	<b>83</b> = 487 kg
<b>73</b> = 365 kg	<b>84</b> = 500 kg
<b>74</b> = 375 kg	<b>85</b> = 515 kg
<b>75</b> = 387 kg	<b>86</b> = 530 kg
<b>76</b> = 400 kg	<b>87</b> = 545 kg
<b>77</b> = 412 kg	<b>88</b> = 560 kg
<b>78</b> = 425 kg	<b>89</b> = 580 kg
<b>79</b> = 437 kg	<b>90</b> = 600 kg
<b>80</b> = 450 kg	<b>91</b> = 615 kg

## LETTURA CORRETTA DEL CERCHIO

**Esempio: 6J x 15 ET43**

**6** = larghezza del cerchio in pollici 1.  
**J** = profilo della balconata (risalto laterale dove appoggia il tallone del pneumatico) 2.  
**15** = diametro di calettamento in pollici (corrisponde a quello del pneumatico che deve essere montato) **3** = Ø.  
**ET43** = campanatura ruota (distanza tra il piano di appoggio disco/cerchio e mezzeria cerchio ruota).

## PNEUMATICI RIM PROTECTOR fig. 220



### ATTENZIONE

*Nel caso di utilizzo di coppe ruota integrate fissate (mediante molla) al cerchio in lamiera e pneumatici non di primo impianto, after sale, dotati di rim protector (vedere fig. 220), NON montare le coppe ruota. L'uso di pneumatici e coppe ruota non idonei potrebbe portare alla perdita improvvisa di pressione del pneumatico.*



fig. 220

F0U0549m

CONOSCENZA  
DELLA  
VETTURA

SICUREZZA

AVVIAMENTO  
E GUIDA

SPIE E  
MESSAGGI

IN EMERGENZA

MANUTENZIONE  
E CURA

DATI TECNICI

INDICE

	Versione	Cerchi (*)	Pneumatici		Ruotino di scorta (●)	
			in dotazione	da neve	Cerchio (*)	Pneumatico
CONOSCENZA DELLA VETTURA	<b>1.2</b>	6J X 15" - ET 43	175/65 R15 84T	175/65 R15 84Q (M+S)	6J X 15" - ET 43	175/65 R15 84T
SICUREZZA		6J X 15" - ET 43 (Δ)	185/65 R15 88T	185/65 R15 88Q (M+S)		185/65 R15 88T
		6J X 16" - ET 45 (Δ)	195/55 R16 87H (**)	195/55 R16 87Q (M+S)		
AVVIAMENTO E GUIDA	<b>1.2 ECO</b>	6J X 15" - ET 43 (Δ)	185/65 R15 88T	185/65 R15 88Q (M+S)	6J X 15" - ET 43	185/65 R15 88T
	<b>1.4</b> <b>1.3 Multijet 75CV</b>	6J X 15" - ET 43	175/65 R15 84T	175/65 R15 84Q (M+S)	6J X 15" - ET 43	175/65 R15 84T
		6J X 15" - ET 43 (Δ)	185/65 R15 88T	185/65 R15 88Q (M+S)		185/65 R15 88T
SPIE E MESSAGGI	<b>1.3 Multijet 75CV ECO</b>	6J X 16" - ET 45 (Δ)	195/55 R16 87H	195/55 R16 87Q (M+S)		
		6,5J X 17" - ET 46 (Δ)	205/45 R17 88V	205/45 R17 88Q (M+S)		
	<b>1.3 Multijet 85CV ECO</b>	6J X 15" - ET 43	185/65 R15 88T	185/65 R15 88Q (M+S)	6J X 15" - ET 43	185/65 R15 88T
IN EMERGENZA	<b>1.4 Turbo Multi Air</b>	6J X 15" - ET 43 (Δ)	185/65 R15 88H (○)	185/65 R15 88Q (M+S)	6J X 15" - ET 43	185/65 R15 88T
		6J X 15" - ET 43 (Δ)	185/65 R15 88V (□)	185/65 R15 88Q (M+S)		
		6J X 16" - ET 45 (Δ)	195/55 R16 87H (○)	195/55 R16 87Q (M+S)		
		6J X 16" - ET 45 (Δ)	195/55 R16 87V (□)	195/55 R16 87Q (M+S)		
		6,5J X 17" - ET 46 (Δ)	205/45 R17 88V	205/45 R17 88Q (M+S)		
MANUTENZIONE E CURA	<b>1.4 Multi Air</b>	6J X 15" - ET 43	185/65 R15 88T	185/65 R15 88Q (M+S)	6J X 15" - ET 43	185/65 R15 88H
	<b>1.3 Multijet 90CV</b>	6J X 15" - ET 43 (Δ)	185/65 R15 88T	185/65 R15 88Q (M+S)		
	<b>1.3 Multijet 95CV</b>	6J X 16" - ET 45 (Δ)	195/55 R16 87H	195/55 R16 87Q (M+S)		
DATI TECNICI	<b>1.6 Multijet 120CV</b>	6,5J X 17" - ET 46 (Δ)	205/45 R17 88V	205/45 R17 88Q (M+S)		
		6J X 15" - ET 43 (Δ)	185/65 R15 88H	185/65 R15 88Q (M+S)	6J X 15" - ET 43	185/65 R15 88H
INDICE		6J X 16" - ET 45 (Δ)	195/55 R16 87H	195/55 R16 87Q (M+S)		
		6,5J X 17" - ET 46 (Δ)	205/45 R17 88V	205/45 R17 88Q (M+S)		

(\*) Interasse delle colonnette 100 mm e colonnette M12 x 1,5 utilizzare solo ruote previste per questa vettura.

(●) A seconda degli allestimenti, il ruotino di scorta ha un pneumatico 175/65 R15 84T ed un cerchio 6Jx15" - ET43. In tal caso il pneumatico 175/65 R15 84T presenta le stesse caratteristiche del ruotino di scorta: i testi e le avvertenze riportate al paragrafo "Sostituzione di una ruota" fanno pertanto riferimento al pneumatico 175/65 R15 84T.

(Δ) Cerchio in lega (○) Non disponibile per allestimento SPORT (\*\*\*) Versione Racing (□) Allestimento 1.4 Turbo Multi Air SPORT

## PRESSIONE DI GONFIAGGIO A FREDDO (bar)

Versioni	1.2 - 1.4		1.4 Multi Air		1.4 Turbo Multi Air		1.3 Multijet 75CV 1.3 Multijet 85CV		1.3 Multijet 90CV 1.3 Multijet 95CV		1.6 Multijet	
	Ant.	Post.	Ant.	Post.	Ant.	Post.	Ant.	Post.	Ant.	Post.	Ant.	Post.
175/65 R15 84T												
A medio carico	2,2	2,1	–	–	–	–	2,4	2,1	–	–	–	–
A pieno carico	2,2	2,2	–	–	–	–	2,5	2,2	–	–	–	–
185/65 R15 88T												
A medio carico	2,2	2,0	–	–	–	–	2,3	2,1	2,3	2,1	–	–
A pieno carico	2,2	2,2	–	–	–	–	2,3	2,3	2,3	2,3	–	–
185/65 R15 88H												
A medio carico	–	–	2,2	2,0	2,2	2,0	–	–	–	–	2,4	2,2
A pieno carico	–	–	2,2	2,2	2,2	2,2	–	–	–	–	2,6	2,2
185/65 R15 88V												
A medio carico	–	–	–	–	2,2 (□)	2,0 (□)	–	–	–	–	–	–
A pieno carico	–	–	–	–	2,2 (□)	2,2 (□)	–	–	–	–	–	–
195/55 R16 87H												
A medio carico	2,2	2,0	2,2	2,0	2,2	2,0	2,3	2,1	2,3	2,1	2,4	2,2
A pieno carico	2,2	2,2	2,2	2,2	2,2	2,2	2,4	2,4	2,4	2,4	2,6	2,4
195/55 R16 87V												
A medio carico	–	–	–	–	2,2 (□)	2,0 (□)	–	–	–	–	–	–
A pieno carico	–	–	–	–	2,2 (□)	2,2 (□)	–	–	–	–	–	–
205/45 R17 88V												
A medio carico	2,4 (Δ)	2,2 (Δ)	2,4	2,2	2,4	2,2	2,4	2,2	2,4	2,2	2,6	2,3
A pieno carico	2,4 (Δ)	2,4 (Δ)	2,4	2,4	2,4	2,4	2,5	2,4	2,5	2,4	2,8	2,5

(□) Allestimento SPORT

(Δ) Pneumatico previsto solo per motore 1.4

Con pneumatico caldo il valore della pressione deve essere +0,3 bar rispetto al valore prescritto. Ricontrollare comunque il corretto valore a pneumatico freddo. Con pneumatici da neve il valore della pressione deve essere +0,2 bar rispetto al valore prescritto per i pneumatici in dotazione. In caso di marcia a velocità superiori di 160 km/h, gonfiare i pneumatici ai valori previsti per le condizioni di pieno carico. In presenza di sistema T.P.M.S. il valore della pressione deve essere +0,1 bar rispetto al valore prescritto. Il sistema T.P.M.S. non è previsto per il pneumatico 175/65 R15 84T

CONOSCENZA  
DELLA  
VETTURA

SICUREZZA

AVVIAMENTO  
E GUIDA

SPIE E  
MESSAGGI

IN EMERGENZA

MANUTENZIONE  
E CURA

**DATI TECNICI**

INDICE

CONOSCENZA  
DELLA  
VETTURA

SICUREZZA

AVVIAMENTO  
E GUIDA

SPIE E  
MESSAGGI

IN EMERGENZA

MANUTENZIONE  
E CURA

DATI TECNICI

INDICE

## DIMENSIONI

Le dimensioni sono espresse in mm e si riferiscono alla vettura equipaggiata con pneumatici in dotazione.

L'altezza si intende a vettura scarica.

Volume bagagliaio

Capacità con vettura scarica  
(norme V.D.A.) ..... 275 dm<sup>3</sup>

Capacità con schienale e sedile  
posteriore abbattuto ..... 1030 dm<sup>3</sup>

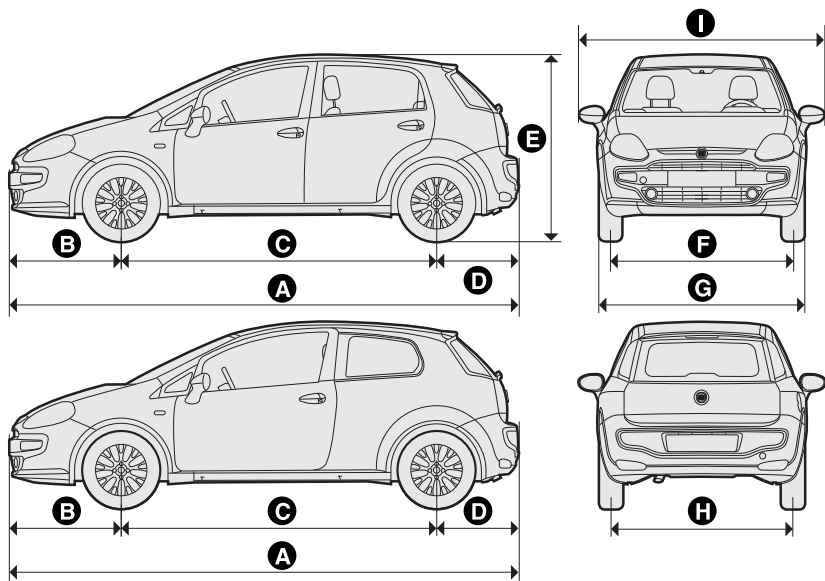


fig. 221

FOU0341m

Versioni 3 - 5 porte	A	B	C	D	E	F	G	H	I
<b>I.2 - I.4</b>									
<b>I.4 MultiAir</b>									
<b>I.4 Turbo Multi Air</b>	4065	890	2510	665	1490	1473	1687	1466	1967
<b>I.3 Multijet</b>									
<b>I.6 Multijet</b>									

## PRESTAZIONI

Velocità massime raggiungibili dopo il primo periodo di uso della vettura in km/h.

### VERSIONI BENZINA

1.2 (Euro 4)	1.2 (Euro 5) - 1.2 ECO	1.4	1.4 Multi Air	1.4 Turbo Multi Air
155	156	165	185	200 205 (*)

(\*) In allestimento SPORT è possibile un leggero incremento della velocità massima.

### VERSIONI MULTIJET

1.3 Multijet 75CV	1.3 Multijet 85CV ECO	1.3 Multijet 90CV	1.3 Multijet 95CV	1.6 Multijet
165	172	175	178	190

CONOSCENZA  
DELLA  
VETTURA

SICUREZZA

AVVIAMENTO  
E GUIDA

SPIE E  
MESSAGGI

IN EMERGENZA

MANUTENZIONE  
E CURA

**DATI TECNICI**

INDICE



CONOSCENZA  
DELLA  
VETTURA**PESI****Versioni benzina****1.2****1.4****1.4 Multi Air**

SICUREZZA

**Pesi (kg)****3 porte  
5 posti****5 porte  
5 posti****3 porte  
5 posti****5 porte  
5 posti****3 porte  
5 posti****5 porte  
5 posti**AVVIAMENTO  
E GUIDAPeso a vuoto  
(con tutti i liquidi,  
serbatoio carburante  
riempito al 90% e  
senza optional):

1015

1030

1025

1040

1060  
1155 (□)1075  
1170 (□)SPIE E  
MESSAGGIPortata utile (\*)  
compreso il conducente:

560

560

560

560

560

560

IN EMERGENZA

Carichi massimi  
ammessi (\*\*)

– asse anteriore:

850

850

850

850

850

850

– asse posteriore:

850

850

850

850

850

850

– totale:

1575

1590

1585

1600

1715 (□)/1620

1730 (□)/1635

MANUTENZIONE  
E CURA

Carichi trainabili

– rimorchio frenato:

900/500 (Δ)

900/500 (Δ)

1000/700 (●)

1000/700 (●)

1000

1000

– rimorchio non frenato:

400

400

400

400

400

400

Carico massimo sul tetto:

50

50

50

50

50

50

DATI TECNICI

Carico massimo sulla  
sfera (rimorchio frenato):

60

60

60

60

60

60

INDICE

(\*) In presenza di equipaggiamenti speciali (tetto apribile, dispositivo traino rimorchio, ecc.) il peso a vuoto aumenta e conseguentemente diminuisce la portata utile, nel rispetto dei carichi massimi ammessi.

(\*\*) Carichi da non superare. È responsabilità dell'Utente disporre le merci nel vano bagagli e/o sul piano di carico nel rispetto dei carichi massimi ammessi.

(□) Allestimento 1.4 Turbo Multi Air.

(●) Per versioni/mercati, dove previsto.

(Δ) Versioni ECO.

Versioni Multijet	1.3 Multijet 75CV		1.3 Multijet 85CV ECO 1.3 Multijet 90CV 1.3 Multijet 95CV		1.6 Multijet	
	3 porte 5 posti	5 porte 5 posti	3 porte 5 posti	5 porte 5 posti	3 porte 5 posti	5 porte 5 posti
Peso a vuoto (con tutti i liquidi, serbatoio carburante riempito al 90 % e senza optional):	1090	1105	1130	1145	1190	1205
Portata utile (*) compreso il conducente:	560	560	560	560	560	560
Carichi massimi ammessi (**)						
– asse anteriore:	950	950	950	950	1000	1000
– asse posteriore:	850	850	850	850	850	850
– totale:	1650	1665	1690	1705	1750	1765
Carichi trainabili						
– rimorchio frenato:	1000	1000	1000	1000	1000	1000
– rimorchio non frenato:	400	400	400	400	400	400
Carico massimo sul tetto:	50	50	50	50	50	50
Carico massimo sulla sfera (rimorchio frenato):	60	60	60	60	60	60

(\*) In presenza di equipaggiamenti speciali (tetto apribile, dispositivo traino rimorchio, ecc.) il peso a vuoto aumenta e conseguentemente diminuisce la portata utile, nel rispetto dei carichi massimi ammessi.

(\*\*) Carichi da non superare. È responsabilità dell'Utente disporre le merci nel vano bagagli e/o sul piano di carico nel rispetto dei carichi massimi ammessi.

CONOSCENZA  
DELLA  
VETTURA

SICUREZZA

AVVIAMENTO  
E GUIDA

SPIE E  
MESSAGGI

IN EMERGENZA

MANUTENZIONE  
E CURA

**DATI TECNICI**

INDICE

# RIFORMIMENTI

		1.2 1.4	1.4 Multi Air	1.4 Turbo Multi Air	1.3 Multijet 75CV	1.3 Multijet 85CV ECO	1.3 Multijet 90CV-95CV	1.6 Multijet 120CV	Combustibili prescritti e lubrificanti originali
CONOSCENZA DELLA VETTURA	Serbatoio del carburante:	litri	45	45	45	–	–	–	Benzina verde senza piombo non inferiore a 95 R.O.N. (Specifica EN228)
	compresa una riserva di:	litri	5 ÷ 7	5 ÷ 7	5 ÷ 7	–	–	–	
SICUREZZA	Serbatoio del carburante:	litri	–	–	–	45	45	45	Gasolio per autotrazione (Specifica EN590)
	compresa una riserva di:	litri	–	–	–	5 ÷ 7	5 ÷ 7	5 ÷ 7	
AVVIAMENTO E GUIDA	Serbatoio del carburante:	litri	–	–	–	45	45	45	Gasolio per autotrazione (Specifica EN590)
	compresa una riserva di:	litri	–	–	–	5 ÷ 7	5 ÷ 7	5 ÷ 7	
SPIE E MESSAGGI	Impianto di raffreddamento motore:	litri	5,3	5,3	6,0	7,4 (E4) 6,7 (E5)	6,7	7,4 (E4) 6,7 (E5)	Miscela di acqua e liquido <b>PARAFLU<sup>UP</sup></b> al 50% (□)
	Coppa del motore:	litri	2,4	3,1	3,1	–	–	–	<b>SELENIA K P.E.</b>
Coppa del motore e filtro:	litri	2,6	3,4	3,5	–	–	–		
IN EMERGENZA	Coppa del motore:	litri	–	–	–	3,0	3,0	3,0	<b>SELENIA WR P.E.</b>
	Coppa del motore e filtro:	litri	–	–	–	3,2	3,2	3,2	
MANUTENZIONE E CURA	Scatola del cambio/ differenziale:	kg	1,5 (▲)	1,65 (▲)	1,7 (▲)	1,7 (▲)	1,7 (▲)	1,7 (▲) 2,0 (○) (*)	<b>TUTELA CAR TECHNYX (▲) TUTELA CAR MATRIX (○) TUTELA TRANSMISSION GEARFORCE (●)</b>
	Circuito freni idraulici:	kg	0,5	0,5	0,5	0,5	0,5	0,5	<b>TUTELA TOP 4</b>
DATI TECNICI	Recipiente liquido lavacrystallo, lavalunotto:	litri	2,2	2,2	2,2	2,2	2,2	2,2	Miscela di acqua e liquido <b>TUTELA PROFESSIONAL SC35</b>
	con lavafari:	litri	4,5	4,5	4,5	4,5	4,5	4,5	

(\*) Versione con cambio a sei marce

(□) Per condizioni climatiche particolarmente severe, si consiglia una miscela del 60% di **PARAFLU<sup>UP</sup>** e del 40% di acqua demineralizzata.

# FLUIDI E LUBRIFICANTI

## CARATTERISTICHE E PRODOTTI CONSIGLIATI

Impiego	Caratteristiche qualitative dei fluidi e lubrificanti per un corretto funzionamento della vettura	Fluidi e lubrificanti originali	Intervallo di sostituzione
Lubrificanti per motori a benzina	Lubrificante totalmente sintetico di gradazione SAE 5W- 40 ACEA C3. <b>Qualificazione FIAT 9.55535-S2</b>	<b>SELENIA K P.E.</b> Contractual Technical Reference N° F603.C07	Secondo Piano di Manutenzione Programmata
Lubrificanti per motori a gasolio	Lubrificante totalmente sintetico di gradazione SAE 5W- 30. <b>Qualificazione FIAT 9.55535-S1</b>	<b>SELENIA WR P.E.</b> Contractual Technical Reference N° F510.D07	Secondo Piano di Manutenzione Programmata

Per le motorizzazioni diesel, in casi di emergenza ove non siano disponibili i prodotti originali, sono accettati lubrificanti con prestazioni minime ACEA C2; in questo caso non sono garantite le prestazioni ottimali del motore e se ne raccomanda appena possibile la sostituzione con i lubrificanti consigliati presso la Rete Assistenziale Fiat.

L'utilizzo di prodotti con caratteristiche inferiori rispetto a ACEA C3 (per motori benzina) e ACEA C2 (per motori diesel) potrebbero causare danni al motore non coperti da garanzia.

Per le motorizzazioni a benzina con sistema Multi Air, l'utilizzo di lubrificanti con caratteristiche inferiori ad ACEA C3 e con gradazione SAE diversa da 5W-40 potrebbero causare danno al motore non coperti da garanzia.

CONOSCENZA  
DELLA  
VETTURA

SICUREZZA

AVVIAMENTO  
E GUIDA

SPIE E  
MESSAGGI

IN EMERGENZA

MANUTENZIONE  
E CURA

DATI TECNICI

INDICE

	Impiego	Caratteristiche qualitative dei fluidi e lubrificanti per un corretto funzionamento della vettura	Fluidi e lubrificanti originali	Applicazioni
CONOSCENZA DELLA VETTURA		Lubrificante sintetico di gradazione SAE 75W- 85. <b>Qualificazione FIAT 9.55550-MX3</b>	<b>TUTELA CAR TECHNIX</b> Contractual Technical Reference N° F010.B05	Cambio e differenziale meccanico (versioni benzina e versioni 1.3 Multijet 75CV-85CV)
SICUREZZA		Lubrificante sintetico di gradazione SAE 75W-85. <b>Qualificazione FIAT 9.55550-MZI</b>	<b>TUTELA CAR MATRYX</b> Contractual Technical Reference N° F108.F02	Cambio e differenziale meccanico (versioni 1.3 Multijet 90CV-95CV)
AVVIAMENTO E GUIDA	Lubrificanti e grassi per la trasmissione del moto	Lubrificante sintetico di gradazione SAE 75W. <b>Qualificazione FIAT 9.55550-MZ6</b>	<b>TUTELA TRANSMISSION GEARFORCE</b> Contractual Technical Reference N° F002.F10	Cambio e differenziale meccanico (versioni 1.6 Multijet)
SPIE E MESSAGGI		Grasso al bisolfuro di molibdeno per elevate temperature di utilizzo. <b>Qualificazione FIAT 9.55580.</b> Consistenza NL.GI. 1-2	<b>TUTELA ALL STAR</b> Contractual Technical Reference N° F702.G07	Giunti omocineticici lato ruota
		Grasso specifico per giunti omocineticici a basso coefficiente di attrito. <b>Qualificazione FIAT 9.55580.</b> Consistenza NL.GI. 0-1	<b>TUTELA STAR 700</b> Contractual Technical Reference N° F701.C07	Giunti omocineticici lato differenziale (escluse versioni 1.6 Multijet)
IN EMERGENZA		Grasso sintetico a base di poliurea per alte temperature. <b>Qualificazione FIAT 9.55580.</b> Consistenza NL.GI. 2	<b>TUTELA STAR 325</b> Contractual Technical Reference N° F301.D03	Giunti omocineticici lato differenziale (versioni 1.6 Multijet)
MANUTENZIONE E CURA	Liquido per freni	Fluido sintetico F.M.V.S.S. n° 116 DOT 4, ISO 4925 SAE J1704, CUNA NC 956- 01. <b>Qualificazione FIAT 9.55597</b>	<b>TUTELA TOP 4</b> Contractual Technical Reference N° F001.A93	Freni idraulici e comandi idraulici frizione
	Protettivo per radiatori	Protettivo con azione anticongelante di colore rosso a base di glicole monoetilenico inibito con formulazione organica. Supera le specifiche CUNA NC 956-16, ASTM D 3306. <b>Qualificazione FIAT 9.55523</b>	<b>PARAFLU<sup>UP</sup> (*)</b> Contractual Technical Reference N° F101.M01	Circuiti di raffreddamento. Percentuale di impiego: 50% acqua 50% <b>PARAFLU<sup>UP</sup> (□)</b>
<b>DATI TECNICI</b>	Additivo carburante	Additivo per gasolio anticongelante con azione protettiva per motori Diesel	<b>TUTELA DIESEL ART</b> Contractual Technical Reference N° F601.L06	Da miscelare al gasolio 25cc per 10 litri
INDICE	Liquido per lavacrystallo/ lavalunotto	Miscela di alcoli, acqua e tensioattivi CUNA NC 956-II <b>Qualificazione FIAT 9.55522.</b>	<b>TUTELA PROFESSIONAL SC35</b> Contractual Technical Reference N° F201.D02	Da impiegarsi puro o diluito negli impianti tergilavacrystallo

(\*) AVVERTENZA Non rabboccare o miscelare con altri liquidi aventi caratteristiche diverse da quelle descritte.

(□) Per condizioni climatiche particolarmente severe, si consiglia una miscela del 60% di **PARAFLU<sup>UP</sup>** e del 40% di acqua demineralizzata.

## CONSUMO DI CARBURANTE

I valori di consumo carburante, riportati nelle seguenti tabelle, sono determinati sulla base di prove omologative prescritte da specifiche Direttive Europee. Per la rilevazione del consumo vengono seguite le seguenti procedure:

- ciclo urbano: inizia con un avviamento a freddo quindi viene effettuata una guida che simula l'utilizzo di circolazione urbana della vettura;
- ciclo extraurbano: viene effettuata una guida che simula l'utilizzo di circolazione extraurbana della vettura con frequenti accelerazioni in tutte le marce; la velocità di percorrenza varia da 0 a 120 km/h;

- consumo combinato: viene determinato con una ponderazione di circa il 37% del ciclo urbano e di circa il 63% del ciclo extraurbano.

**AVVERTENZA** Tipologia di percorso, situazioni di traffico, condizioni atmosferiche, stile di guida, stato generale della vettura, livello di allestimento/dotazioni/accessori, utilizzo del climatizzatore, carico della vettura, presenza di portapacchi sul tetto, altre situazioni che penalizzano la penetrazione aerodinamica o la resistenza all'avanzamento portano a valori di consumo diversi da quelli rilevati.

### Consumi secondo la direttiva europea vigente (litri / 100 km)

Versioni	Urbano	Extraurbano	Combinato
<b>1.2 (Euro 4)</b>	7,3	4,8	5,7
<b>1.2 (Euro 5)</b>	6,7	4,4	5,2
<b>1.2 (ECO)</b>	6,6	4,3	5,1
<b>1.4 (□)</b>	6,9	4,6	5,4
<b>1.4 (Euro 4)</b>	7,5	5,0	5,9
<b>1.4 (Euro 5)</b>	7,4	4,7	5,7
<b>1.4 Multi Air (Euro 5)</b>	7,4	4,7	5,7
<b>1.4 Turbo Multi Air (Euro 5)</b>	7,3	4,6	5,6
<b>1.3 Multijet 70CV (Euro 4) (□)</b>	4,9	3,4	4,0
<b>1.3 Multijet 75CV (Euro 4)</b>	6,2	3,5	4,5
<b>1.3 Multijet 75CV (Euro 5) (○)</b>	5,1	3,3	4,0
<b>1.3 Multijet 75CV (Euro 5)</b>	5,2	3,5	4,1
<b>1.3 Multijet 75CV (Euro 4) (○)</b>	5,2	3,5	4,1
<b>1.3 Multijet 85CV ECO</b>	4,6	3,0	3,6
<b>1.3 Multijet 90CV (Euro 4)</b>	5,9	3,7	4,5
<b>1.3 Multijet 95CV (Euro 5)</b>	5,3	3,5	4,2
<b>1.6 Multijet 120CV (Euro 5)</b>	5,3	3,8	4,4

(□) Per versioni/mercati, dove previsto

(○) Versione ECO

CONOSCENZA  
DELLA  
VETTURA

SICUREZZA

AVVIAMENTO  
E GUIDA

SPIE E  
MESSAGGI

IN EMERGENZA

MANUTENZIONE  
E CURA

**DATI TECNICI**

INDICE

CONOSCENZA  
DELLA  
VETTURA

## EMISSIONI DI CO<sub>2</sub>

I valori di emissione di CO<sub>2</sub>, riportati nella seguente tabella, sono riferiti al consumo combinato.

SICUREZZA

**Versioni****Emissioni di CO<sub>2</sub>  
secondo la direttiva europea vigente (g/km)**AVVIAMENTO  
E GUIDA**I.2**

135 (Euro 4) / 123 (Euro 5) / 119 (Euro 5) (▲)

**I.4**

139 (Euro 4) / 132 (Euro 5)

**I.4 (□)**

129

SPIE E  
MESSAGGI**I.4 Multi Air**

133 (Euro 5)

**I.4 Turbo Multi Air**

129 (Euro 5)

**I.3 Multijet 70CV (□)**

104 (Euro 4)

IN EMERGENZA

**I.3 Multijet 75CV**

119 (Euro 4) / 109 (Euro 4) (▲) / 108 (Euro 5) / 104 (Euro 5) (▲)

**I.3 Multijet 85CV ECO**

95

MANUTENZIONE  
E CURA**I.3 Multijet 90CV**

119 (Euro 4)

**I.3 Multijet 95CV**

110 (Euro 5)

**I.6 Multijet 120CV**

114 (Euro 5)

**DATI TECNICI**

(▲) Versioni ECO

(□) Per versioni/mercati, dove previsto

INDICE

## DISPOSIZIONI PER TRATTAMENTO VEICOLO A FINE CICLO VITA

Da anni Fiat sviluppa un impegno globale per la tutela e il rispetto dell'Ambiente attraverso il miglioramento continuo dei processi produttivi e la realizzazione di prodotti sempre più "ecocompatibili".

Per assicurare ai clienti il miglior servizio possibile nel rispetto delle norme ambientali e in risposta agli obblighi derivanti dalla Direttiva Europea 2000/53/EC sui veicoli a fine vita, Fiat offre la possibilità ai suoi clienti di consegnare il proprio veicolo\* a fine ciclo senza costi aggiuntivi.

La Direttiva Europea prevede infatti che la consegna del veicolo avvenga senza che l'ultimo detentore o proprietario del veicolo stesso incorra in spese a causa del suo valore di mercato nullo o negativo.

In particolare, in quasi tutti i Paesi dell' Unione Europea, fino al 1 Gennaio 2007 il ritiro a costo zero avviene solo per i veicoli immatricolati dal 1 Luglio 2002, mentre dal 2007 il ritiro avviene a costo zero indipendentemente dall'anno di immatricolazione a condizione che il veicolo contenga i suoi componenti essenziali (in particolare motore e carrozzeria) e sia libero da rifiuti aggiunti.

Per consegnare il suo veicolo a fine ciclo senza oneri aggiuntivi può rivolgersi o presso i nostri concessionari o ad uno dei centri di raccolta e demolizione autorizzati da Fiat.

Tali centri sono stati accuratamente selezionati al fine di garantire un servizio con adeguati standard qualitativi per la raccolta, il trattamento e il riciclaggio dei veicoli dismessi nel rispetto dell'Ambiente.

Potrà trovare informazioni sui centri di demolizione e raccolta o presso la rete dei concessionari Fiat e Fiat Veicoli Commerciali o chiamando il numero verde 00800 3428 0000 o altresì consultando il sito internet Fiat.

(\*) Veicolo per il trasporto di passeggeri dotato al massimo di nove posti, per un peso totale ammesso di 3,5 t

CONOSCENZA  
DELLA  
VETTURA

SICUREZZA

AVVIAMENTO  
E GUIDA

SPIE E  
MESSAGGI

IN EMERGENZA

MANUTENZIONE  
E CURA

**DATI TECNICI**

INDICE



# SELENIA®

***È nel cuore del tuo motore.***



Al tuo meccanico chiedi **SELENIA®**

*La tua auto ha scelto Selenia*

*Il motore della tua auto è nato con **Selenia**,  
la gamma di oli motore che soddisfa le più avanzate  
specifiche internazionali. Test specifici e caratteristiche tecniche  
elevate rendono **Selenia** il lubrificante sviluppato per rendere le  
prestazioni del tuo motore **sicure e vincenti**.*

---

*La qualità Selenia si articola in una gamma di prodotti tecnologicamente avanzati:*

#### **SELENIA K PURE ENERGY**

Lubrificante sintetico ideato per i motori a benzina di ultima generazione a basse emissioni.

La sua specifica formulazione garantisce la massima protezione anche ai motori turbocompressi ad alte prestazioni ed elevato stress termico. Il suo basso contenuto di ceneri aiuta a mantenere la totale pulizia dei moderni catalizzatori.

#### **SELENIA WR PURE ENERGY**

Lubrificante totalmente sintetico in grado di rispondere alle esigenze dei più moderni motori diesel.

Basso contenuto di ceneri per proteggere il filtro antiparticolato dai residui della combustione. High Fuel Economy System che consente un notevole risparmio di carburante. Riduce il pericolo dell'imbrattamento della turbina per garantire protezione dei sempre più performanti motori diesel.

#### **SELENIA MULTIPower**

Olio ideale per la protezione dei motori benzina della nuova generazione, anche in condizioni di esercizio e climatiche estreme. Garantisce una riduzione di consumo di carburante (Energy conserving) ed è ideale anche per motorizzazioni alternative.

#### **SELENIA SPORT**

Lubrificante totalmente sintetico in grado di rispondere alle esigenze dei motori ad alte prestazioni. Studiato per proteggere il motore anche in situazioni di elevato stress termico evita i depositi sulla turbina per ottenere il massimo delle performance in totale sicurezza.

**La gamma Selenia si completa con Selenia StAR Pure Energy, Selenia Racing, Selenia K, Selenia WR, Selenia 20K, Selenia 20K AR.**

**Per ulteriori informazioni relative ai prodotti Selenia, consulta il sito [www.selenia.com](http://www.selenia.com)**

---



# INDICE

<b>Abbaglianti</b>		<b>Ampliamento vano</b>		– commutatore di avviamento .	11
– accensione.....	61	bagagli.....	94	– procedura per versioni	
– sostituzione lampade .....	190	<b>Anabbaglianti (luci)</b>		benzina .....	149
<b>ABS .....</b>	103	– accensione .....	61	– procedura per versioni	
<b>Accendisigari.....</b>	78	– sostituzione lampade .....	190	Diesel.....	150
<b>Accensione/spegnimento</b>		<b>Appoggiatesta</b>		– riscaldamento del motore.....	151
plafoniere .....	68	– anteriori.....	42	– spegnimento del motore .....	151
<b>Air bag frontali .....</b>	141	– posteriori.....	43		
– disattivazione .....	143	<b>ASR (sistema) .....</b>	107	<b>Bagagliaio .....</b>	92
– guidatore.....	142	<b>Assetto proiettori</b>		– ampliamento del bagagliaio ....	94
– passeggero.....	142	(correttore).....	101	– rimozione cappelliera.....	96
<b>Air bag laterali (side bag -</b>		<b>Assetto ruote .....</b>	242	– cappelliera (rimozione).....	96
window bag).....	144-145-146	<b>Attacchi barre portatutto .....</b>	99	<b>Bambini (trasporto in sicurezza)...</b>	134
– avvertenze generali .....	147	<b>Autoradio (impianto</b>		– predisposizione per montaggio	
<b>Alette parasole .....</b>	79	di predisposizione).....	123	seggolino Isofix Universale....	138
<b>Alimentazione</b>		<b>Avviamento e guida.....</b>	149	<b>Barre portapacchi-portasci</b>	
(dati tecnici).....	240	<b>Avviamento di emergenza.....</b>	175	(predisposizione).....	99
<b>Alzacristalli</b>		– avviamento con batteria		<b>Batteria</b>	
– elettrici.....	89	ausiliaria.....	175	– avviamento con batteria	
– manuali posteriori.....	91	– con manovre ad inerzia .....	176	ausiliaria.....	175
<b>Ambiente</b>		<b>Avviamento del motore .....</b>	149	– consigli per prolungare	
– dispositivi per ridurre		– avviamento d'emergenza.....	175	la durata .....	226
le emissioni.....	127			– manutenzione .....	225

CONOSCENZA  
DELLA  
VETTURA

SICUREZZA

AVVIAMENTO  
E GUIDA

SPIE E  
MESSAGGI

IN EMERGENZA

MANUTENZIONE  
E CURA

DATI TECNICI

**INDICE**

CONOSCENZA  
DELLA  
VETTURA

– sostituzione ..... 226  
 Bloccaporte..... 73  
 Bloccasterzo ..... 12

SICUREZZA

Blocchetto di avviamento ..... 11  
 Blocco carburante  
 (sistema)..... 73

AVVIAMENTO  
E GUIDA

Blocco motore (Fiat CODE)..... 4  
 Bocchette e diffusori aria..... 48  
 Bracciolo anteriore ..... 76

SPIE E  
MESSAGGI

**C**ambio..... 153  
 – caratteristiche tecniche ..... 240

IN EMERGENZA

Candele (tipo)..... 238  
 Caratteristiche  
 lubrificanti ..... 251-252

MANUTENZIONE  
E CURA

Caratteristiche tecniche ..... 235  
 Carburante  
 – apertura sportello ..... 126

DATI TECNICI

– blocco carburante  
 (sistema)..... 73  
 – caratteristiche..... 238-239  
 – consumo ..... 253  
 – indicatore livello e spia  
 riserva..... 15

– rifornimento  
 della vettura ..... 126  
 – tappo serbatoio..... 126

Carrozzeria

– codici versioni  
 carrozzeria ..... 237  
 – pulizia, cura  
 e manutenzione..... 231

Cassetti portaoggetti ..... 74

Catene da neve ..... 159

Centraline fusibili  
 (ubicazione) ..... 200-201-202

Cerchi ruote ..... 244  
 – lettura corretta ..... 243

Chiavi..... 5  
 – chiave con telecomando ..... 6  
 – chiave meccanica ..... 9  
 – apertura/chiusura porte  
 a distanza ..... 6

– richiesta di chiavi  
 con telecomando  
 supplementari ..... 8  
 – sostituzione pila  
 telecomando ..... 8

Chiusura centralizzata..... 73

Cinture di sicurezza ..... 129  
 – avvertenze generali ..... 132  
 – impiego delle cinture ..... 129

– limitatori di carico ..... 131  
 – manutenzione ..... 133  
 – pretensionatori ..... 131  
 – SBR..... 130  
 – trasporto bambini  
 in sicurezza ..... 134

Climatizzatore automatico..... 56

Climatizzatore manuale ..... 52

Climatizzazione ..... 53  
 – bocchette  
 e diffusori aria..... 47-48

CODE card..... 5

Codici carrozzeria ..... 237

Codici motori ..... 237

Cofano motore  
 – apertura/chiusura ..... 97-98-99

Comandi (pulsanti) ..... 71

Comandi climatizzazione..... 52-56

Commutatore di avviamento  
 e bloccasterzo..... 11-12

Computer di bordo (trip)..... 37

**INDICE**

<b>Conoscenza della vettura</b> .....	3	Dead lock .....	86	– pulsanti di comando .....	25
Consumo di carburante .....	253	Demolizione vettura .....	255	– videata standard .....	24
Consumo olio motore.....	221	Diametro di sterzata.....	241	<b>Dispositivi</b>	
Contachilometri.....	15	Diffusori aria		elettrici/elettronici .....	125
Contagiri .....	15	climatizzazione .....	48	Dispositivo di avviamento.....	11
Controlli periodici .....	216	Dimensioni vettura.....	246	Dispositivo Dead lock .....	86
Controllo olio motore .....	221	<b>Disappannamento-sbrinamento</b>		Dispositivo emergenza	
– caratteristiche olio		– lunotto		blocco porte posteriori .....	88
motore.....	251	posteriore .....	51-55-72	Dispositivo sicurezza	
– consumo .....	220	– parabrezza e cristalli		bambini .....	87
Correttore assetto fari.....	101	laterali anteriori .....	50-54-57	Dotazioni interne.....	74
CO <sub>2</sub> allo scarico .....	254	– specchi retrovisori		DPF (trappola del particolato)....	128
Cric		esterni .....	51-55-58	<b>Elenco fusibili</b> .....	203-204-205
– avvertenze .....	177	Disattivazione air bag.....	36-143	Emissioni di CO <sub>2</sub>	
– impiego .....	178	Display digitale.....	17	allo scarico.....	254
Cristalli		– menu di set up.....	18	EOBD (sistema) .....	109
– liquido lavacrystalli		– pulsanti di comando .....	18	Equipaggiamenti interni .....	74
(caratteristiche).....	252	– videata standard .....	17	ESP (sistema).....	105
– pulizia.....	63-229	Display multifunzionale.....	23	Estintore .....	81
Cruise Control		– menu di setup .....	26	<b>Fari</b> .....	101
(regolatore velocità costante) ..	66	– pulsanti di comando .....	25	– correttore assetto fari.....	101
<b>Dati tecnici</b> .....	235	– videata standard.....	23	– orientamento del fascio	
Dati per l'identificazione		Display multifunzionale		luminoso .....	101
vettura .....	235	riconfigurabile.....	24	– regolazione fari all'estero.....	102
		– menu di set up.....	26		

CONOSCENZA  
DELLA  
VETTURA

SICUREZZA

AVVIAMENTO  
E GUIDA

SPIE E  
MESSAGGI

IN EMERGENZA

MANUTENZIONE  
E CURA

DATI TECNICI

**INDICE**

CONOSCENZA  
DELLA  
VETTURA

– sostituzione lampade ..... 186  
Fendinebbia (luci)

– accensione ..... 71  
– sostituzione lampade ..... 192

Fiat CODE..... 4

Filtro aria ..... 225

Filtro antipolline ..... 225

Fine vita vettura ..... 255

Fix&Go automatic (kit riparazione  
rapida pneumatici)..... 181

Fluidi e lubrificanti  
(caratteristiche) ..... 251

Follow me home  
(dispositivo fari)..... 62

Foratura pneumatico  
– indicazioni generali ..... 176

– kit riparazione rapida  
pneumatici

Fix&Go automatic ..... 181

– sostituzione ruota ..... 176

Frecce (indicatori di direzione)

– accensione ..... 62

– sostituzione lampade  
anteriori ..... 191

– sostituzione lampade  
posteriori..... 193

Freni

– caratteristiche tecniche..... 241

– freno a mano ..... 152

– liquido freni (tipo)..... 252

– verifica e rabbocco  
livello liquido ..... 224

Freno a mano ..... 152

Frizione

– caratteristiche tecniche ..... 240

Funzione ASR ..... 107

Fusibili..... 203-204-205

– generalità ed avvertenze ..... 198

– ubicazione fusibili  
(centraline)..... 200-201-202

**G**ear shift indicator ..... 121

Gruppi ottici

– installazione ..... 186

Gruppi ottici anteriori

– disposizione lampade ..... 189

Gruppi ottici posteriori

– sostituzione lampade ..... 193

Guida economica ..... 154

**H**ill Holder (sistema)..... 106

Hydraulic Brake assist ..... 105

**I**dentificazione vettura..... 235

Illuminazione interna ..... 68

Impianto di predisposizione  
autoradio ..... 123

Impianto di riscaldamento  
e ventilazione ..... 47

**In emergenza** ..... 175

In sosta..... 152

Inattività della vettura ..... 160

Indicatore giri motore  
(contagiri)..... 15

Indicatore livello carburante ..... 15  
– tipo di carburante ..... 126-238

Indicatore temperatura  
liquido raffreddamento

motore..... 16  
– tipo di refrigerante ..... 222

Indicatore velocità vettura  
(tachimetro) ..... 15

Indicatori di direzione (frecce)  
– accensione ..... 62

– sostituzione lampade  
anteriori ..... 191

SICUREZZA

AVVIAMENTO  
E GUIDA

SPIE E  
MESSAGGI

IN EMERGENZA

MANUTENZIONE  
E CURA

DATI TECNICI

**INDICE**

– sostituzione lampade posteriori.....	193	– funzione “lavaggio intelligente ” .....	64	Liquido lavacrystallo/lavalunotto	
Installazione dispositivi elettrici ed elettronici .....	125	– spruzzatori .....	230	– caratteristiche .....	252
– trasmettitori radio e telefoni cellulari .....	125	– verifica e rabbocco liquido.....	223	– verifica e rabbocco livello .....	223
Installazione gancio di traino .....	157	Lavaggio intelligente (tergicristallo).....	64	Liquido raffreddamento motore	
Interni (pulizia) .....	233	Lavaggio vettura		– caratteristiche .....	252
Isofix Universale (seggiolino)		– esterno .....	232	– indicatore di temperatura e spia.....	16
– idoneità per l'utilizzo dei seggiolini .....	140	– interni .....	233	– verifica e rabbocco livello .....	222
– predisposizione montaggio seggiolino bambini .....	138	– vano motore .....	233	Lubrificanti (caratteristiche).....	251-252
<b>Kit</b> riparazione pneumatici		Lavalunotto .....	65	Luce di arresto supplementare	
Fix&Go automatic .....	181	– azionamento.....	65	– sostituzione lampade .....	194
<b>Lampade</b>		– spruzzatore .....	231	Luce retromarcia	
– indicazioni generali per la sostituzione .....	186	– verifica e rabbocco livello liquido.....	252	– sostituzione lampada .....	194
– tipi di lampade.....	186-187-188	Leva del cambio.....	153	Luce retronebbia	
Lampeggi (luci abbaglianti).....	61	Leva freno a mano .....	152	– accensione .....	72
Lavacrystallo		Leve al volante.....	61-63	– sostituzione lampada .....	194
– azionamento.....	63	Limitatori di carico .....	131	Luci (comandi accensione)....	61-71
– caratteristiche liquido lavacrystallo .....	252	Liquidi (caratteristiche).....	251	Luci abbaglianti	
		Liquido freni		– accensione .....	61
		– caratteristiche .....	252	– lampeggi .....	61
		– verifica e rabbocco livello .....	224	– sostituzione lampade .....	190
				Luci anabbaglianti	
				– accensione .....	61
				– sostituzione lampade .....	190

CONOSCENZA DELLA VETTURA

SICUREZZA

AVVIAMENTO E GUIDA

SPIE E MESSAGGI

IN EMERGENZA

MANUTENZIONE E CURA

DATI TECNICI

**INDICE**



CONOSCENZA  
DELLA  
VETTURA

Luci di arresto (stop)  
– sostituzione lampade ... 193-194

SICUREZZA

Luci di direzione (freccie)  
– accensione ..... 62  
– sostituzione lampade  
anteriori ..... 191  
– sostituzione lampade  
laterali ..... 192  
– sostituzione lampade  
posteriori ..... 193

AVVIAMENTO  
E GUIDA

SPIE E  
MESSAGGI

Luci di emergenza  
– accensione ..... 71

IN EMERGENZA

Luci di posizione  
– accensione ..... 61  
– sostituzione lampade  
anteriori ..... 189  
– sostituzione lampade  
posteriori ..... 193

MANUTENZIONE  
E CURA

Luci esterne (accensione) ..... 61

DATI TECNICI

Luci fendinebbia  
– accensione ..... 71  
– sostituzione lampade ..... 192

Luci retronebbia ..... 72

Luci targa  
– sostituzione lampade ..... 194

Lunga inattività della vettura ..... 160

Lunotto termico ..... 51-55-72

**Manutenzione e cura** ..... 211

– controlli periodici ..... 216  
– piano di manutenzione  
programmata ..... 212-214  
– utilizzo gravoso della vettura 216  
– verifica livello dei liquidi ..... 217

Marcatura motore ..... 236

Marcatura scocca ..... 236

Marmitta catalitica  
(catalizzatore) ..... 128

Mechanical Brake Assist ..... 103

Motore

– blocco motore (Fiat CODE). 4  
– codici di identificazione ..... 237  
– dati tecnici ..... 238  
– marcatura ..... 236

MSR (sistema) ..... 108

**N**ottolino di avviamento ..... 11

**O**lio motore

– caratteristiche tecniche ..... 251  
– consumo ..... 221  
– verifica livello e rabbocco ..... 220

Orologio

– regolazione ..... 30

**P**arafu<sup>UP</sup>

– caratteristiche ..... 252  
– verifica livello e rabbocco ..... 222

Parcheggio (sensori) ..... 20

Periodo invernale

– catene da neve ..... 159  
– pneumatici invernali ..... 159

Pesi vettura ..... 248

Piano di manutenzione

programmata ..... 212-214

Plafoniera anteriore ..... 68

– sostituzione lampade ..... 195

Plafoniera bagagliaio ..... 197

Plafoniere posteriori ..... 68

– sostituzione lampada ..... 196

Plancia portastrumenti ..... 3

**INDICE**

<b>Pneumatici</b>	– dispositivo sicurezza bambini.....	87	<b>Pulizia e manutenzione</b>	– carrozzeria .....	231		
– alloggiamento attrezzi e ruotino di scorta.....	177	– telecomando .....	6	– cristalli .....	233		
– da neve.....	159	<b>Portellone bagagliaio</b>	– interni .....	233			
– catene da neve .....	159	– apertura con telecomando ....	6	– parti in plastica .....	234		
– in caso di foratura.....	176	– apertura emergenza dall'interno .....	94	– rivestimenti in pelle .....	234		
– invernali.....	244	<b>Posacenere.....</b>	78	– sedili in tessuto .....	234		
– kit riparazione rapida Fix&Go automatic .....	181	<b>Predisposizione montaggio seggiolino bambini.....</b>	138	– vano motore .....	233		
– lettura corretta del pneumatico .....	243	<b>Presa predisposizione navigatore portatile.....</b>	124	<b>Pulsanti di comando .....</b>	71		
– pressione di gonfiaggio.....	245	<b>Prese di corrente .....</b>	80	<b>Punti di sollevamento vettura .....</b>	208		
– Rim Protector.....	243	<b>Pressione pneumatici .....</b>	245	<b>Quadro strumenti .....</b>	13		
– sostituzione ruota .....	156	<b>Prestazioni.....</b>	247	<b>Rabbocco olio motore .....</b>	220		
– tipi di pneumatici e cerchi ruote .....	244	<b>Pretensionatori cinture di sicurezza .....</b>	131	– caratteristiche .....	251		
<b>Poggiatesta</b>	– anteriori.....	42	– limitatori di carico .....	131	<b>Radiotrasmittitori e telefoni cellulari .....</b>	125	
– posteriori .....	43	<b>Proiettori</b>	– correttore assetto .....	101	<b>Raffreddamento motore</b>	– caratteristiche .....	252
<b>Portapacchi - portasci (predisposizione).....</b>	99	– lampade (tipo) .....	186	– verifica del livello e rabbocco	222		
<b>Porte</b>	– apertura/chiusura a distanza .	6	– sostituzione lampade .....	186	<b>Refrigerante motore</b>	– caratteristiche .....	252
– apertura/chiusura dall'interno.....	73-84	<b>Protezione ambientale.....</b>	127	– verifica del livello e rabbocco	222		
– chiusura centralizzata .....	73	– trappola particolato (DPF).....	128				

CONOSCENZA DELLA VETTURA

SICUREZZA

AVVIAMENTO E GUIDA

SPIE E MESSAGGI

IN EMERGENZA

MANUTENZIONE E CURA

DATI TECNICI

**INDICE**

CONOSCENZA  
DELLA  
VETTURA

Regolatore di velocità  
costante (Cruise Control)..... 66  
Regolazione del volante..... 43

SICUREZZA

Regolazione illuminazione  
interno vettura..... 18

AVVIAMENTO  
E GUIDA

Regolazione orologio ..... 21-30  
Regolazione sedili ..... 39-41

SPIE E  
MESSAGGI

Regolazioni specchi ..... 44  
Retromarcia (luce)

– sostituzione lampade ..... 194  
Retronebbia (luce)

– accensione ..... 72  
– sostituzione lampade ..... 194

IN EMERGENZA

Ricircolo aria ..... 51-55-58  
Rifornimenti

– dati tecnici (quantità) ..... 250  
Rim Protector (pneumatici)..... 243

MANUTENZIONE  
E CURA

Rimorchio (traino)..... 156  
– installazione gancio di traino . 157

Riscaldamento e ventilazione .... 47  
Riscaldamento sedili ..... 41

DATI TECNICI

Riserva carburante ..... 167  
Risparmio di carburante..... 154

Rottamazione vettura ..... 255  
Ruotino di scorta ..... 176

– caratteristiche tecniche ..... 244

Ruote e pneumatici

– assetto ..... 242  
– pneumatici da neve..... 244

– catene da neve ..... 159  
– in caso di foratura ..... 176-181

– pneumatici invernali..... 244  
– kit riparazione rapida

Fix&Go automatic..... 181  
– lettura corretta

del pneumatico ..... 242  
– pressione di gonfiaggio

pneumatici ..... 245  
– sostituzione ruota ..... 176

– tipi di pneumatici  
e cerchi ruote..... 244

**Salvaguardia dell'ambiente** ..... 127

Sbrinamento-disappannamento

– lunotto posteriore..... 51-55-72  
– parabrezza e cristalli

laterali anteriori ..... 50-54-57  
Scocca (marcatura)..... 236

Sedili anteriori ..... 39  
– appoggiatesta ..... 42

– bracciolo ..... 76  
– pulizia ..... 234

– regolazioni ..... 39  
– riscaldamento ..... 41

Sedili posteriori  
– appoggiatesta ..... 43

– pulizia ..... 234

Seggiolini per trasporto  
bambini ..... 138

– idoneità per l'utilizzo  
dei seggiolini ..... 137

– predisposizione montaggio  
seggiolino bambini..... 138

Sensori di parcheggio ..... 121  
Serbatoio carburante (capacità).. 250

**Sicurezza** ..... 129

Sicurezza bambini..... 84  
Simbologia ..... 4

Sistema Fiat CODE ..... 4  
Sistema ABS ..... 103

Sistema ASR..... 107  
Sistema blocco carburante..... 73

Sistema EOBD..... 109  
Sistema ESP ..... 105

Sistema Hill holder ..... 106  
Sistema MSR ..... 108

**INDICE**

Sistema SBR .....	130	– tipi di pneumatici		Telecomando.....	6
Sistema Start&Stop .....	115	– e cerchi ruote.....	244	– apertura/chiusura porte	
Sollevamento vettura		Spazzole tergicristallo		– a distanza .....	6
– con il cric .....	177	– sostituzione.....	229	– apertura portellone .....	6
– con ponte a bracci .....	208	Specchi retrovisori		– sostituzione pila .....	7
– con sollevatore da officina .....	208	– esterni .....	45	– telecomandi supplementari .....	8
Sospensioni .....	241	– interno.....	44	Tergicristallo	
Sosta vettura.....	152	<b>Spie e messaggi</b> .....	161	– azionamento.....	63
Sostituzione fusibili		Sportello carburante .....	126	– caratteristiche liquido	
– elenco.....	203-204-205	Spruzzatori		– per tergicristallo .....	252
– generalità ed avvertenze.....	198	– lavacrystallo/ lavalunotto/		– sostituzione spazzole .....	230
– ubicazione fusibili		lavafari .....	230	– spruzzatori .....	230
(centraline) .....	200-201-202	Sterzo		Tergilunotto	
Sostituzione lampade		– dati tecnici .....	241	– azionamento .....	65
– esterne.....	189	– leva regolazione volante.....	43	– caratteristiche liquido	
– indicazioni generali .....	186	Start&Stop (sistema) .....	115	– per tergilunotto.....	252
– interne .....	195	Strumenti di bordo (quadro).....	13	– sostituzione spazzola.....	230
– tipi di lampade.....	186	<b>T</b> achimetro.....	15	Terzo stop.....	194
Sostituzione pila chiave		Tappo serbatoio carburante.....	126	Traino della vettura.....	209
con telecomando.....	7	Targhetta vernice carrozzeria.....	236	Traino di rimorchi .....	156
Sostituzione ruota .....	176	Targhette di identificazione		Trappola del particolato (DPF)...	128
– indicazioni generali		vettura .....	235	Trasmettitori radio	
ed avvertenze .....	176			– e telefoni cellulari .....	125
– pressione di gonfiaggio					
pneumatici .....	245				

CONOSCENZA  
DELLA  
VETTURA

SICUREZZA

AVVIAMENTO  
E GUIDA

SPIE E  
MESSAGGI

IN EMERGENZA

MANUTENZIONE  
E CURA

DATI TECNICI

**INDICE**

CONOSCENZA  
DELLA  
VETTURA

Trasmissione  
– dati tecnici ..... 240  
Trasporto bambini ..... 134

– apertura emergenza  
dall'interno ..... 94

– olio motore ..... 220  
Vernice (manutenzione) ..... 232

SICUREZZA

Trip computer ..... 37  
Tubazioni in gomma ..... 229

Vano motore  
– verifica dei livelli ..... 217  
– apertura/chiusura cofano ..... 97  
– lavaggio ..... 233

– targhetta colore  
carrozzeria ..... 236  
Versioni carrozzeria ..... 237

AVVIAMENTO  
E GUIDA

**U**so del cambio ..... 153  
Utilizzo gravoso  
della vettura ..... 216

Vano portaoggetti ..... 74  
Velocità massime ..... 247  
Verifica livelli ..... 217

Vetri  
– pulizia ..... 233

SPIE E  
MESSAGGI

**V**ani portaoggetti ..... 74  
Vano bagagli

– liquido freni ..... 224  
– liquido lavacrystallo/  
lavalunotto ..... 223

Volante di guida  
– diametro di sterzata ..... 241  
– leva di regolazione ..... 43

IN EMERGENZA

– ampliamento del bagagliaio .... 94  
– apertura con telecomando .... 6

– liquido raffreddamento  
motore ..... 222

MANUTENZIONE  
E CURA

DATI TECNICI

**INDICE**

Fiat Group Automobiles S.p.A. - Customer Services - Technical Services - Service Engineering  
Largo Senatore G. Agnelli, 5 - 10040 Volvera - Torino (Italia)  
Stampato n. 603.81.765 - 07/2010 - I edizione



I dati contenuti in questa pubblicazione sono forniti a titolo indicativo.

La Fiat potrà apportare in qualunque momento modifiche ai modelli descritti in questa pubblicazione per ragioni di natura tecnica o commerciale.

Per ulteriore informazione, il Cliente è pregato di rivolgersi alla Rete Assistenziale Fiat.

Stampa su carta ecologica senza cloro.